



#### 一、特点

- 支持普通三灯模式、七彩灯模式、二灯模式。
- 支持座式充电器模式。
- 自动识别电池极性。
- 充电饱和电压 4.25V (典型值)。
- 内置基准电压。
- 极少的外围器件。
- DIP8 封装形式、COB 封装形式。
- 空载时稳压输出。
- 短路保护功能。

#### 二、管脚图及说明

管脚图 (DIP-8)	序号	名称	功能描述
	1	BTN	电池负极
	2	L3	指示灯 L3 引脚
	3	L2	指示灯 L2 引脚
	4	L1	指示灯 L1 引脚
	5	SW	选择端 (应用时此脚接 VDD 驱动普通三灯模式, 如果接 GND 则驱动七彩灯模式)
	6	GND	电源负极 (地端)
	7	BTP	电池正极
	8	VDD	电源正极

表 1 TC3582DA 各管脚位描述

COB 封装图	序号	名称	描述
	1	L3	指示灯 L3 引脚
	2	L2	指示灯 L2 引脚
	3	L1	指示灯 L1 引脚
	4	GND	电源负极 (地端)
	5	SW	模式转换
	6	BTP	功率电池正极
	7	VCC	电源正极
	8	BTN	电池负极



### 三、 典型应用电路图

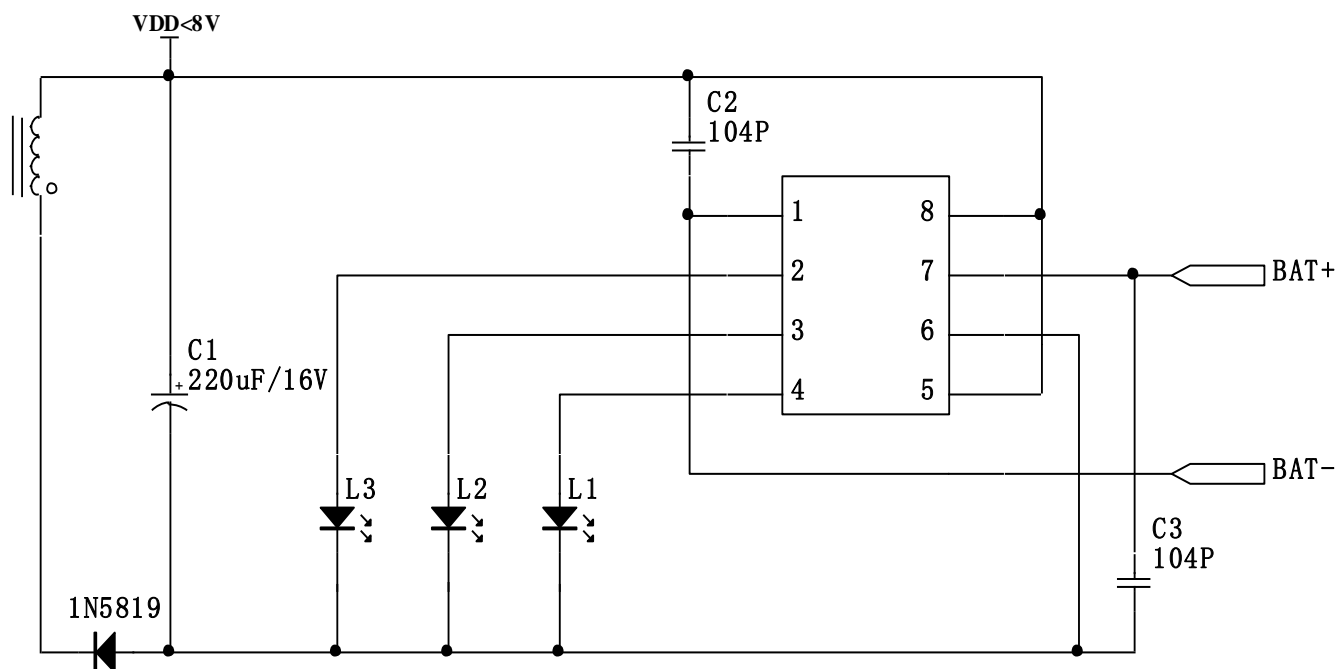


图 1 TC3582DA 普通三灯方案应用图(如将 L3 去掉, 则为普通二灯模式)

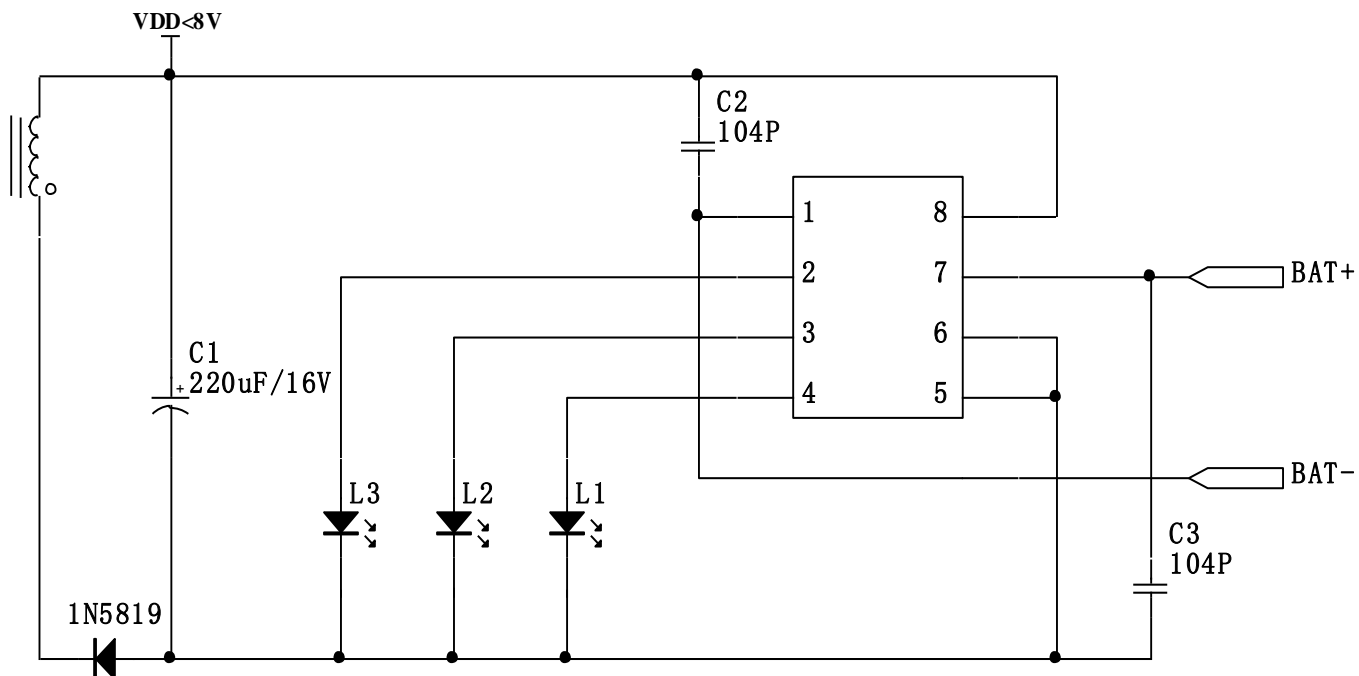
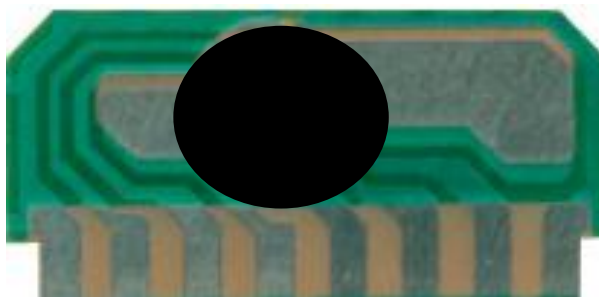


图 2 TC3582DA 七彩灯方案应用图



L3 L2 L1 GND SW BTP VCC BTN

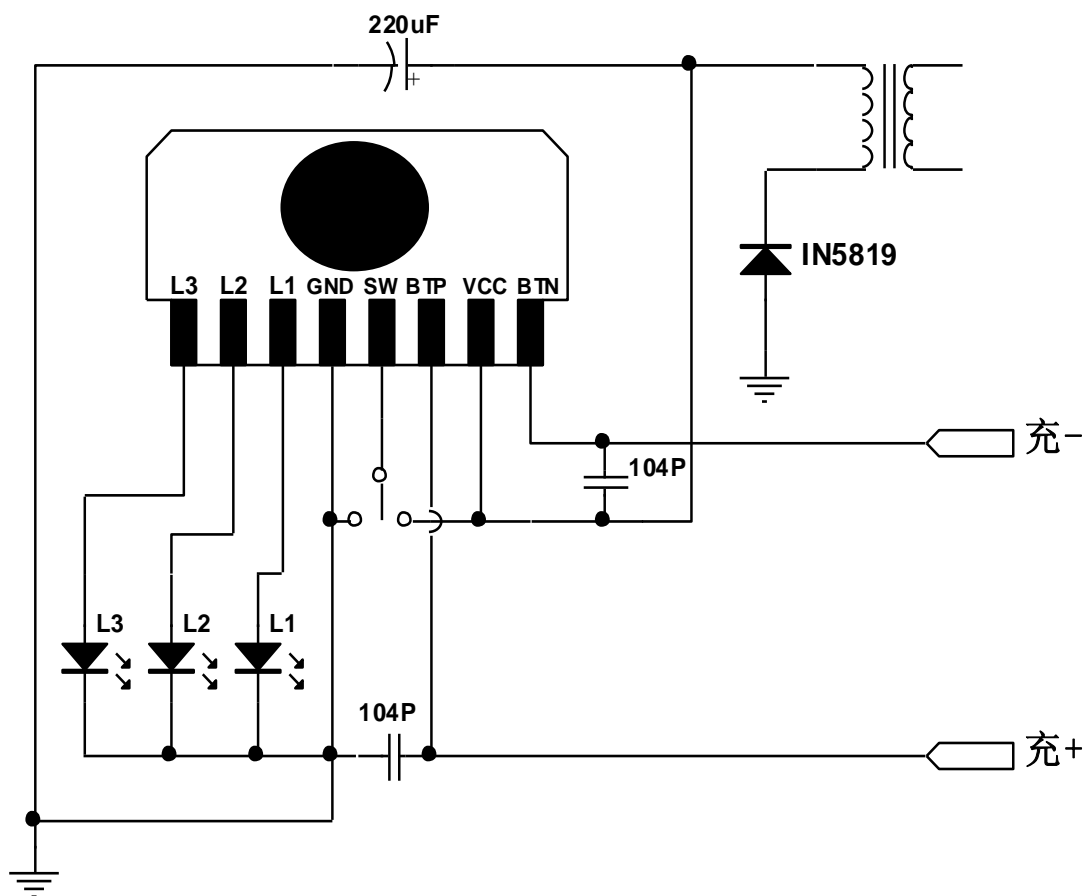


图3 TC3582DA 三灯、七彩模式任选

## 四、 功能描述

### ➤ 三灯模式

#### 1. 电池检测

在 VDD 断开的情况下接入电池，无论正接还是反接，只要接触良好，电池检测指示灯 L1 亮，（市面很多反接时 L1 不亮，而是 L2,或 L3 亮，此处要注意），表示电池已正常接入电路。（注：如果电池正接，反接全都不亮，可以判断电池电量过低，或者已经损坏）

#### 2. 电池空载



## TC3582DA (文件编号: S&CIC0889)

## 多功能充电器 IC

当VDD连通而尚未接入电池时, L1、L3常亮; 此时BTP与BTN两端之间的电压差为4.17V (典型值)。

### 3. 正常充电及饱和检测

VDD连通并且接入未充满电池时, 电源开始通过芯片的控制对电池进行正常充电 (此时不论电池以何种极性接入电路, 均能正常充电), 电池两端电压缓缓升高, 若选用三灯模式, 则此时L1亮, L2闪烁 (L2闪烁频率1.5HZ, 最好做OPTION, 防止偏移), L3熄灭, 表示电池正在被充电; 当电池电压升高到4.3V (典型值) 时, L2熄灭, 饱和检测指示灯L3亮, 表示充电过程结束, 电池已饱和; 若选用二灯模式, 充电时L1常亮, L2闪烁, 饱和时L1常亮, L2常亮。充电过程中, 电池饱和, 通过电压判断迟滞避免状态来回切换, 使L3常亮, L2常灭。

### 4. 短路保护

若充电过程中, 发生电池短路的情况, 即 BTP 与 BTN 之间的阻抗很低导致压降低于 1.5V (典型值), 则芯片内部“短路保护”系统会自动将充电回路切断, 避免产生大电流。此时若选用三灯模式, L1、L2 熄灭, L3 亮, 若选用二灯模式, 则 L1 熄灭, L2 常亮, 表示电池没有正常接入电路。当短路故障清除后, 回到各自正常模式。请注意: 1, 在此模式中, 每个灯的驱动电流大约为 2mA。

### 5. 三灯模式

状态描述	电源状态	电池状态	电池检测 L1	电池检测 L2	电池检测 L3	电池电流	$ V_{BTP}-V_{BTN} $
电池检测	断开	正常接入	亮	熄灭	熄灭	-1 mA(*)	<4.1V
电池空载	接入	断开	亮	熄灭	亮	0	4.3V(**)
正常充电		正常接入	亮	闪	熄灭	250 mA	<4.1V
饱和检测			亮	熄灭	亮	10 uA	4.3V
电池短路		短路	熄灭	熄灭	亮	-	<1.5V

### 6. 二灯模式

状态描述	电源状态	电池状态	电池检测 L1	电池检测 L2	电池电流	$ V_{BTP}-V_{BTN} $
电池检测	断开	正常接入	亮	熄灭	-1 mA(*)	<4.1V
电池空载	接入	断开	亮	亮	0	4.3V(**)
正常充电		正常接入	亮	闪	250 mA	<4.1V
饱和检测			亮	亮	10 uA	4.3V
电池短路		短路	熄灭	亮	-	<1.5V

(\*) 此处为负值, 表示此时电池向电路放电 (为 L1 供电)

(\*\*) 表格 1 中所列数据均为典型值

### ➤ 七彩模式

#### 1. 电池检测

在 VDD 断开的情况下接入电池, 无论正接还是反接, 只要接触良好, 电池检测指示灯 L1 亮, (市面很多反接时 L1 不亮, 而是 L2, 或 L3 亮, 此处要注意), 表示电池已正常接入电路。(注: 如果电池正接, 反接全都不亮, 可以判断电池电量过低, 或者已经损坏)

#### 2. 电池空载

当 VDD 连通而尚未接入电池时, L1、L3 常亮; 此时 BTP 与 BTN 两端之间的电压差为 4.25V (典型值)。

#### 3. 正常充电及饱和检测

VDD 连通并且接入未充满电池时, 电源开始通过芯片的控制对电池进行正常充电 (此时不论电池以何种极性接入电路, 均能正常充电), 充电电流约为 250mA (典型值), 电池两端电压缓缓升高, 若选用三灯模式, 则此时 L1 亮, L2 输出高电平, 驱动七彩灯, 驱动电流约为 15mA, L3 熄灭, 表示电池正在被充电; 当电池电压升



## TC3582DA (文件编号: S&CIC0889)

## 多功能充电器 IC

高到 4.25V (典型值) 时, L2 输出低电平, 饱和检测指示灯 L3 亮, 表示充电过程结束, 电池已饱和, 充电过程中, 电池饱和, 通过电压判断迟滞避免状态来回切换, 使 L3 常亮, L2 常灭。

### 4. 短路保护

若充电过程中, 发生电池短路的情况, 即 BTP 与 BTN 之间的阻抗很低导致压降低于 1.5V (典型值), 则芯片内部“短路保护”系统会自动将充电回路切断, 避免产生大电流。此时 L1、L2 熄灭, L3 亮。当短路故障清除后, 回到各自正常模式。

请注意: 1, 在此模式中, L1,L3 灯的驱动电流大约为 2mA,L2 为 20mA。

### 5. 三灯七彩模式

状态描述	电源状态	电池状态	电池检测 L1	电池检测 L2	电池检测 L3	电池电流	$ V_{BTP}-V_{BTN} $
电池检测	断开	正常接入	亮	熄灭	熄灭	-1 mA(*)	<4.1V
电池空载	接入	断开	亮	熄灭	亮	0	4.3V(**)
正常充电		正常接入	亮	亮	熄灭	250 mA	<4.1V
饱和检测			亮	熄灭	亮	10 uA	4.3V
电池短路		短路	熄灭	熄灭	亮	-	<1.5V

### 6. 两灯的七彩模式

状态描述	电源状态	电池状态	电池检测 L1	电池检测 L2	电池电流	$ V_{BTP}-V_{BTN} $
电池检测	断开	正常接入	亮	熄灭	-1 mA(*)	<4.1V
电池空载	接入	断开	亮	熄灭	0	4.3V(**)
正常充电		正常接入	亮	亮	250 mA	<4.1V
饱和检测			亮	熄灭	10 uA	4.3V
电池短路		短路	熄灭	熄灭	-	<1.5V

## 五、典型参数及波形图

除特殊说明外, 所有参数均在室温下测得, 并以 GND 端电位为 0 电位)

参数名称	参数符号	测试条件	最小值	典型值	最大值	单位
工作电压	VDD	—	5.0	—	8	V
饱和电压	VHC	VDD=5.5V,	4.25	4.30	4.35	V
空载电压	VO	VDD=5.5V, 电池空载	4.16	4.24	4.32	V
充电电流	ICHARGE	VDD=5.5V, $ V_{BTP}-V_{BTN} <3.5V$		250	350	mA
短路检测	VSHORT	VDD=5.5V, $ V_{BTP}-V_{BTN} $ : 3V→0V	—	1.5	—	V
振荡频率	FOSC	VDD=5.5V, $ V_{BTP}-V_{BTN} =3.5V$	—	1.5	2.5	Hz

表 2 TC3582DA 典型参数



### 六、 PAD 点位说明

序号	名称	X	Y
1	BTN	681.10	287.00
2	L3	696.15	616.85
3	L2	696.15	769.80
4	L1	696.15	906.95
5	SW	125.50	907.60
6	GND	395.50	436.38
7	BTP	108.90	287.00
8	VDD	395.50	137.57

