

## 一、特点

- 支持普通三灯模式及二灯模式；
- 自动识别电池极性；
- 充电饱和电压 4.25V（典型值），可通过 L1 调整；
- 空载时稳压输出；
- 短路保护功能；
- 极少的外围器件。

## 二、脚位图及说明

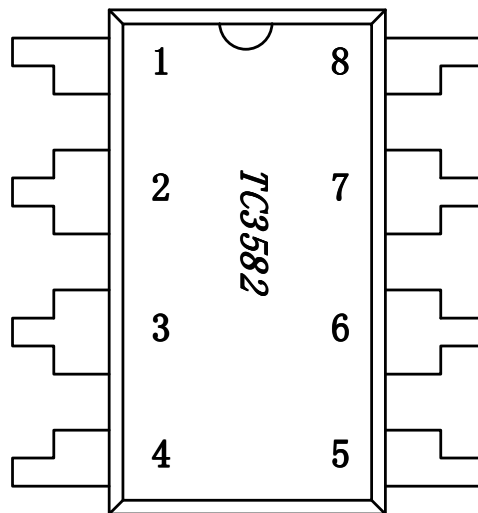


图 1 TC3582 DIP-8 封装脚位图

序号	名称	描述
1	BTN	电池负极
2	L3	指示灯 L3 引脚
3	L2	指示灯 L2 引脚
4	L1	指示灯 L1 引脚
5	NC	空脚
6	GND	电源负极（地端）
7	BTP	电池正极
8	VCC	功率电源正极

三、应用电路图及功能描述

图 1:

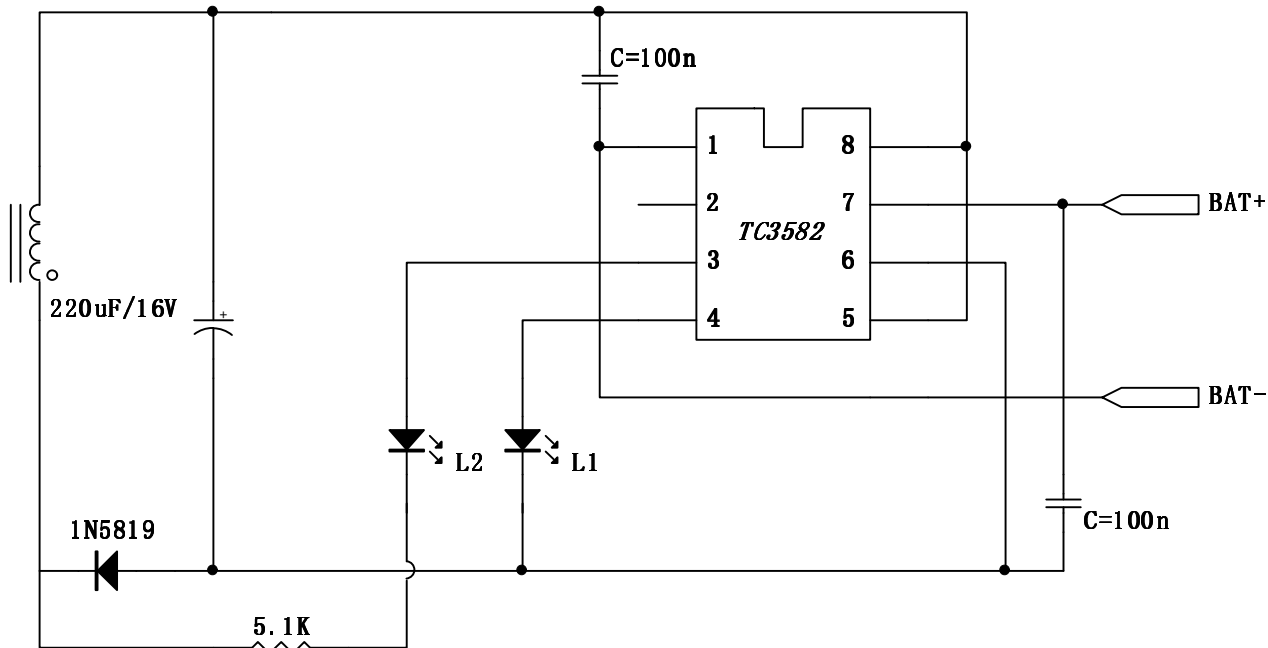


表 1:

状态描述	电源状态	电池状态	L1	L2	电池电流	$ V_{BTP}-V_{BTN} $
电池检测	断开	正常接入	亮	灭	-3mA(*)(**)	<4.09V (**)
			亮	灭	-5mA(*)(**)	$\geq 4.09V$ (**)
电池空载	接入	断开	亮	灭	0	4.17V (**)
正常充电		正常接入	亮	闪烁	200mA(**)	<4.25V (**)
饱和检测			亮	亮	10uA(**)	4.25V (**)
电池短路		短路	熄灭	亮	--	<2V (**)

图 2:

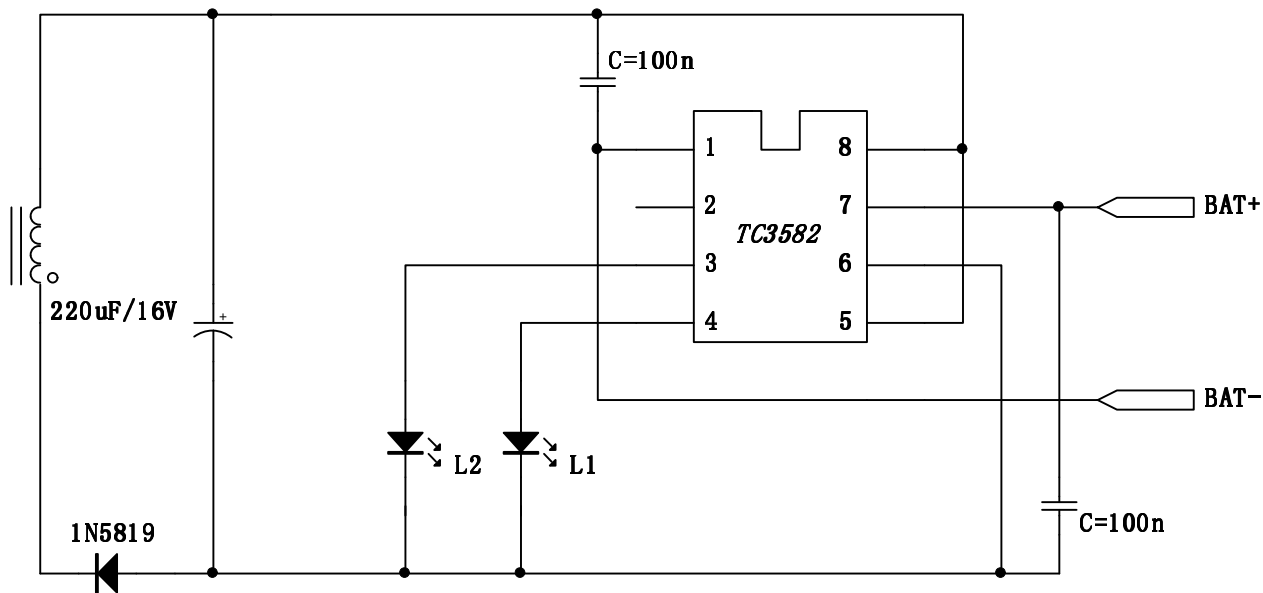


表 2:

状态描述	电源状态	电池状态	L1	L2	电池电流	$ V_{BTP}-V_{BTN} $
电池检测	断开	正常接入	亮	闪	-3mA(*)(**)	<4.09V (**)
			亮	亮	-5mA(*)(**)	$\geq 4.09V$ (**)
电池空载	接入	断开	亮	亮	0	4.17V (**)
正常充电		正常接入	亮	闪烁	200mA(**)	<4.25V (**)
饱和检测			亮	亮	10uA(**)	4.25V (**)
电池短路		短路	熄灭	亮	--	<2V (**)

图 3: (三灯应用线路 一)

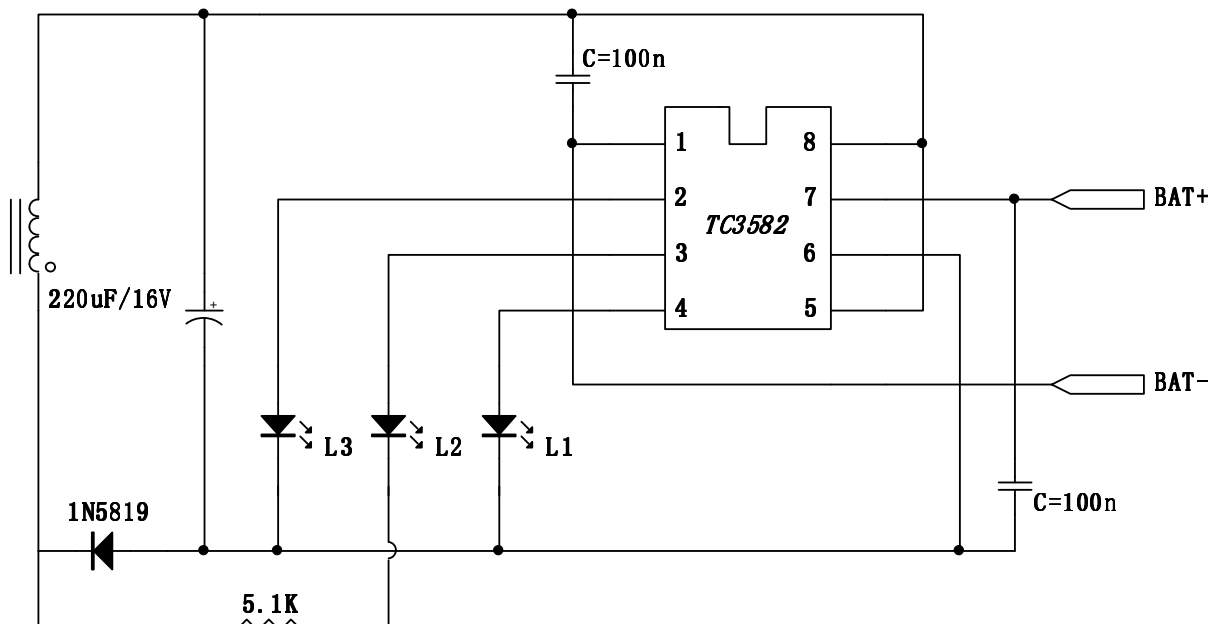


表 3:

状态描述	电源状态	电池状态	L1	L2	L3	电池电流	$ V_{BTP}-V_{BTN} $
电池检测	断开	正常接入	亮	熄灭	熄灭	-3mA(*)(**)	<4.09V (**)
			亮	熄灭	亮	-5mA(*)(**)	$\geq 4.09V$ (**)
电池空载	接入	断开	亮	熄灭	亮	0	4.17V (**)
正常充电		正常接入	亮	闪烁	熄灭	200mA(**)	<4.25V (**)
饱和检测			亮	熄灭	亮	10uA(**)	4.25V (**)
电池短路		短路	熄灭	熄灭	亮	--	<2V (**)

图 4: (三灯应用线路 二)

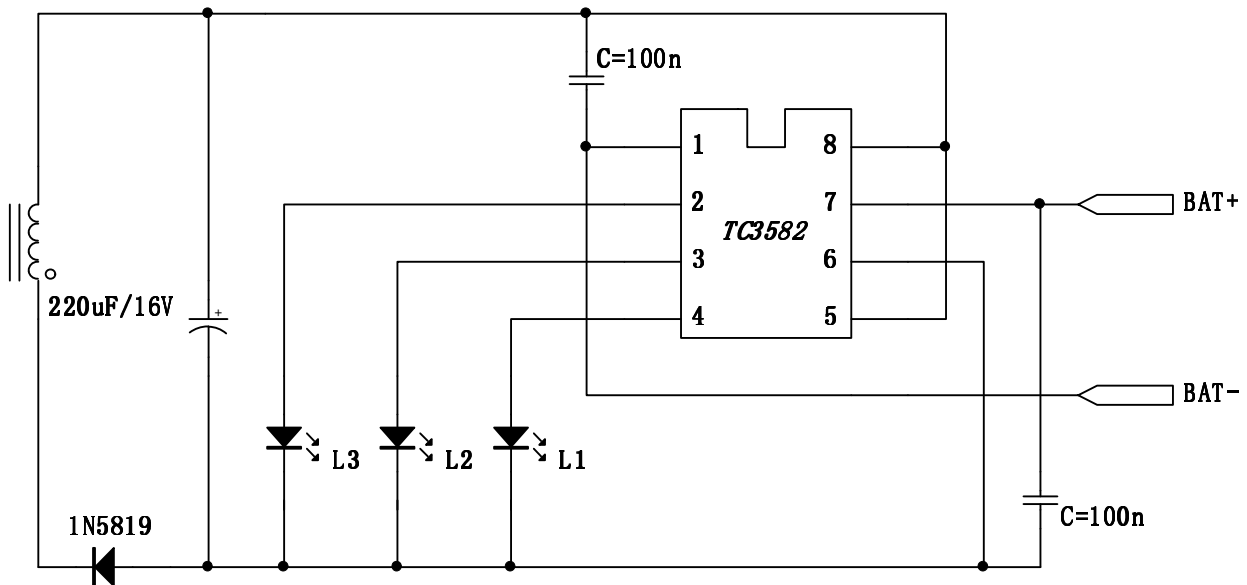


表 4:

状态描述	电源状态	电池状态	L1	L2	L3	电池电流	$ V_{BTP}-V_{BTN} $
电池检测	断开	正常接入	亮	闪	熄灭	-3mA(*)(**)	<4.09V (**)
			亮	熄灭	亮	-5mA(*)(**)	$\geq 4.09V$ (**)
电池空载	接入	断开	亮	熄灭	亮	0	4.17V (**)
正常充电		正常接入	亮	闪烁	熄灭	200mA(**)	<4.25V (**)
饱和检测			亮	熄灭	亮	10uA(**)	4.25V (**)
电池短路		短路	熄灭	熄灭	亮	--	<2V (**)

(\*) 电源指示灯 L1 应选取开启电压为 1.85V~1.90V (在 2mA 电流下测量) 的 LED。

(\*\*) 此处为负值, 表示此时电池向电路放电 (为 L1 供电)

(\*\*\*) 表格中所列数据均为典型值

### 1、 电池检测

在电源断开的情况下接入电池, TC3582 会通过自动“极性识别”系统对电池进行相应控制, 使电池检测指示灯 L1 亮, 状态参见表 1 的描述。

### 2、 电池空载

当电源连通而尚未接入电池时, BTP 和 BTN 两端之间的电压差为 4.17V (典型值), L1、L2 的状态参见表 1 的描述。

3、正常充电及饱和检测

电源连通并且接入未充满电池时，电源开始通过 TC3582 的控制对电池进行正常充电（如前所述，此时不论电池以何种极性接入电路，均能正常充电），充电电流约为 130mA（典型值），电池两端电压缓缓升高，当电池电压升高到 4.25V（典型值）时，充电过程结束，电池已饱和。此过程中 L2 的状态参见表 1 的描述。

4、短路保护

若在电源接入后发生电池短路的情况，则 TC3582 内部“短路保护”系统会自动将充电回路切断，避免产生大电流。此时 L1、L2 状态参见表 1 的描述。

四、典型参数

（除特殊说明外，所测参数均在室温下测得，并以 GND 端电位为 0 电位）

参数名称	参数符号	测试条件	最小值	典型值	最大值	单位
输入电压	VDD	--	5.0	7.5	8.0	V
饱和电压	VS	VDD=6V, VL1=1.87V	4.20	4.25	4.30	V
空载电压	VO	VDD=8V, VL1=1.87V, 电池空载	4.10	4.17	4.22	V
充电电流	ICHARGE	VDD=6V,  V <sub>BTP</sub> -V <sub>BTN</sub>   < 3.5V	--	100	150	mA
短路检测	VSHORT	VDD=6V,  V <sub>BTP</sub> -V <sub>BTN</sub>   : 3V-0V	--	2.0	--	V
振荡频率	L2FOSC	VDD=6V,  V <sub>BTP</sub> -V <sub>BTN</sub>   = 3.5V	--	1.3	--	Hz

五、PAD 点位图

序号	名称	X	Y
1	T1	783.00	105.45
2	GND	773.80	461.55
3	BTP	763.60	720.05
4	VCC	375.45	900.20
5	VCC	485.45	900.20
6	BTN	101.50	720.05
7	L3	105.55	333.00
8	L2	105.55	203.00
9	L1	105.55	73.00

