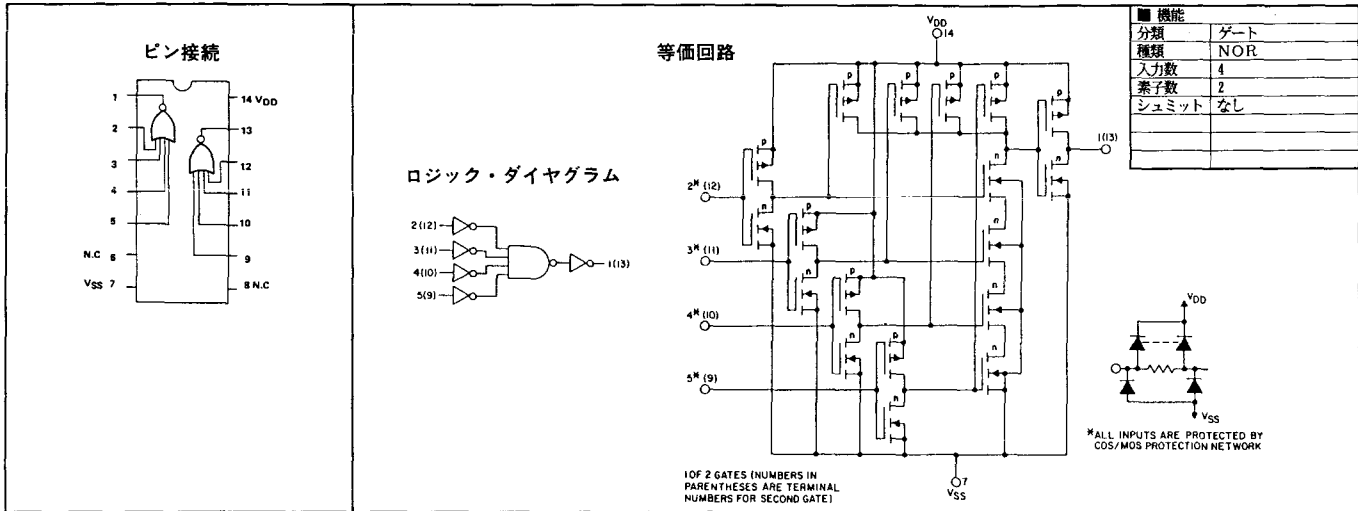


4002B Dual 4 Input NOR Gate



特 徴

- ・ 2回路の4入力NOR
- ・ 同じピン配列で機能の異なるものとして、NANDの4012、ORの4072、ANDの4082がある

■ スイッチング特性

	VDD	typ	max	単位
	t _r	5V	100	200
10V		50	100	ns
15V		40	80	ns
t _f	5V	100	200	ns
	10V	50	100	ns
	15V	40	80	ns
t _{PLH} (IN → OUT)	5V	125	250	ns
	10V	60	120	ns
	15V	45	90	ns
t _{PHL} (IN → OUT)	5V	125	250	ns
	10V	60	120	ns
	15V	45	90	ns
t _{PLH} ()	5V	ns		
	10V	ns		
	15V	ns		
t _{PHL} ()	5V	ns		
	10V	ns		
	15V	ns		
f _{CP}	VDD	min	typ	単位
	5V			MHz
	10V			MHz
	15V			MHz

■ メーカー別用品

メーカー	型名	パッケージ	
		DIP	SOP
沖	MSM4002BRS	●	
三洋	JRC		
東芝	TC4002BP	●	●
日電	UPD4002BC	●	●
日立	HD14002B	●	
富士通	MB84002B	●	
松下	M4002BP	●	
三菱	NS		
ローム	CD4002B	●	●
MOT	MC14002B	●	●
NS	CD4002B	●	
RCA	CD4002B	●	
SGS	HCC4002B	●	
SIG	HFE4002BP	●	●
SSS	SCL4002B	●	