



## 一、产品概述

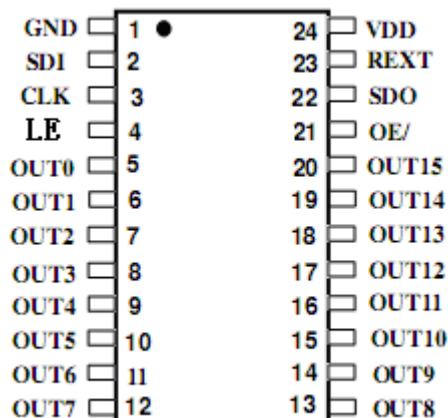
TC5020 是 LED 显示面板设计的驱动 IC, 它内建的 CMOS 位移寄存器与栓锁功能, 可以讲串行的输入数据转换成平行输出数据格式。TC5020 的输入电压范围值为 3.3 伏特至 5 伏特, 提供 16 个电流源, 可以在每个输出级提供 3~45mA 定电流量以驱动 LED; 且单一颗 IC 内输出通道的电流差异小于  $\pm 2\%$  @  $I_{OUT}=25mA$ ,  $\pm 2.5\%$  @  $I_{OUT}=3mA$ ; 多颗 IC 间的输出电流差异小于  $\pm 3\%$ ; 电流随着输出端耐受电压 ( $V_{DS}$ ) 变化, 呗控制在每伏特 0.1%; 且电流受供给电压 ( $V_{DD}$ )、环境温度的变化也被控制在 1%。使用者可以经由选用不同阻值的外接电阻器来调整 TC5020 各输出级的电流大小, 藉此机制, 使用者可精确地控制 LED 的发光亮度。

TC5020 保证输出级可耐压 17 伏特, 因此可以再每个输出端串接多个 LED. 此外, TC5020 亦提供 25MHz 的高时钟频率输入以满足系统对大量数据传输上的需求。

## 二、特性

- 16 个恒流输出通道;
- 恒定输出值不受输出端负载电压影响恒流范围值:  
5 – 45mA @  $V_{DD}=5V$ ,  
5 – 30mA @  $V_{DD}3.3V$ ;
- 极为精确的电流输出值:  
通道间最大差异值:  $< \pm 1.5\%$  (一般值) ;  $< \pm 2.5\%$  (最大值)  
芯片间最大差异值:  $< \pm 1.5\%$  (一般值) ;  $< \pm 6\%$  (最大值)
- 快速输出电流控制响应: 最小脉宽 = 70ns (保持输出一致性的条件下);
- 利用一个外接电阻, 可设定 16 个驱动口的电流输出值;
- 具有施密特触发器输入特性;
- 高速率数据传输, 可达 25MHz;
- 工作电压范围: 3.3V to 5V;
- 极低的待机电流与工作电流 (即 VDD 电流);
- 内建过热保护与上电复位功能;
- 采用 SSOP24 封装形式 (宽体:  $e=1.0mm$ ; 窄体:  $e=0.635mm$ )
- 应用于 LED 显示屏, 可变标志牌, LED 交通信号指示等;

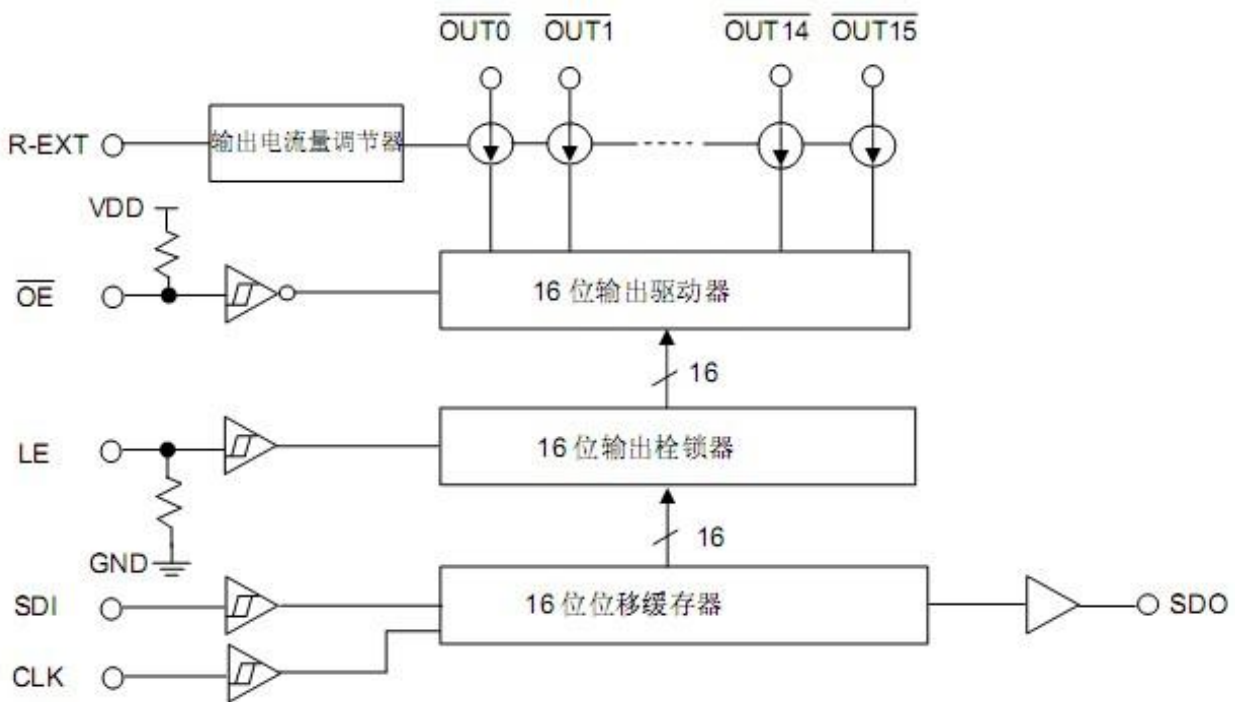
## 三、脚位图及脚位说明





| 序号   | 名称        | 功能描述  |
|------|-----------|---|
| 1    | GND       | 控制逻辑及驱动电流之接地端                                     |
| 2    | SDI       | 输入至位移寄存器之串行数据输入端。                                 |
| 3    | CLK       | 时钟讯号输入端，数据位移只在时钟上升沿有效。                            |
| 4    | LE        | 数据选通输入端，当 LA/是高电位时，串行数据被传至输出栓锁器，当 LA/为低电位时，数据被锁住。 |
| 5~20 | OUT[0:15] | 恒流驱动输出端。  |
| 21   | OE/       | 输出使能讯号控制端，LE/为低电位时启动 OUT0-OUT15 的输出。              |
| 22   | SDO       | 串行数据输出端，用于接至下一个驱动芯片 TC5020。                       |
| 23   | REXT      | 外接电阻设定所有输出通道的驱动电流                                 |
| 24   | VDD       | 正电源输入端。   |

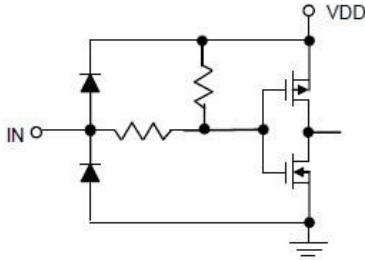
### 四、功能方块图



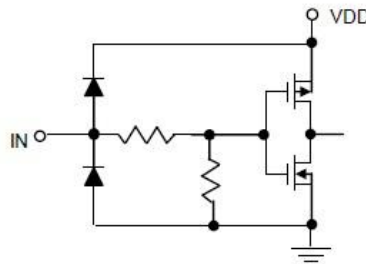


### 五、输入及输出等效电路.....

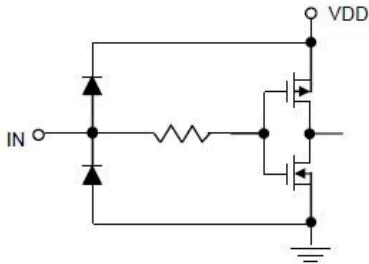
OE 输入端



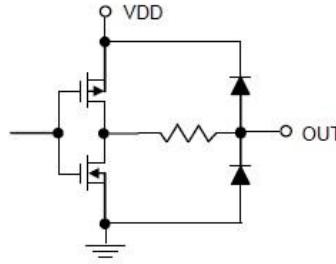
LE 输入端



CLK, SDI 输入端



SDO 输出端

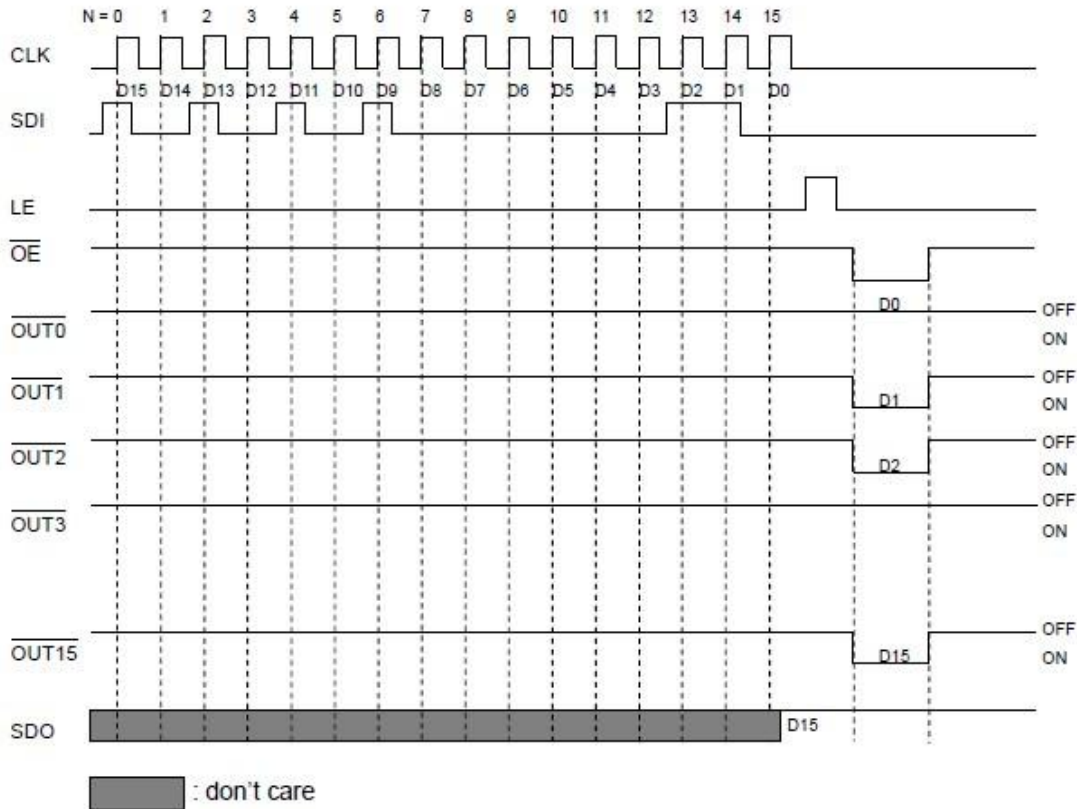


### 六、真值表

| CLK | LE | OE/ | SDI  | OUT0~OUT15 |      |      |       |       | SDO   |
|-----|----|-----|------|------------|------|------|-------|-------|-------|
|     | H  | L   | Dn   | Dn         | Dn-1 | ---- | Dn-14 | Dn-15 | Dn-15 |
|     | L  | L   | Dn+1 | 不变         |      |      |       |       | Dn-14 |
|     | H  | L   | Dn+2 | Dn+2       | Dn+1 | ---- | Dn-12 | Dn-13 | Dn-13 |
|     | X  | L   | Dn+3 | Dn+2       | Dn+1 | ---- | Dn-12 | Dn-13 | Dn-13 |
|     | X  | H   | Dn+3 | 使 LED 不亮   |      |      |       |       | Dn-13 |



七、时序图



八、最大限定范围

| 特性        |            | 符号            | 值                  | 单位         |
|-----------|------------|---------------|--------------------|------------|
| 电源电压      |            | $V_{DD}$      | 0~7.0              | V          |
| 输入端电压     |            | $V_{IN}$      | -0.2~ $V_{DD}+0.2$ | V          |
| 输出端电流     |            | $I_{OUT}$     | 60                 | mA/Channel |
| 输出端耐压     |            | $V_{OUT}$     | -0.2~17.0          | V          |
| 接地端电流总和   |            | $I_{GND}$     | 960                | mA         |
| 功率耗散      | SOP24      | $P_D$         | 1.92               | W          |
|           | SSOP24     |               | 1.42               |            |
|           | SSOP24-1.0 |               | 1.74               |            |
|           | SDIP24     |               | 1.95               |            |
| 热阻值       | SOP24      | $R_{TH(j-a)}$ | 65                 | °C/W       |
|           | SSOP24     |               | 88                 |            |
|           | SSOP24-1.0 |               | 75                 |            |
|           | SDIP24     |               | 64                 |            |
| 芯片工作时环境温度 |            | $T_{OPR}$     | -40~+85            | °C         |
| 芯片存放时环境温度 |            | $T_{STG}$     | -55~+150           | °C         |



● 直流特性 ( $V_{DD}=5.0V$ )

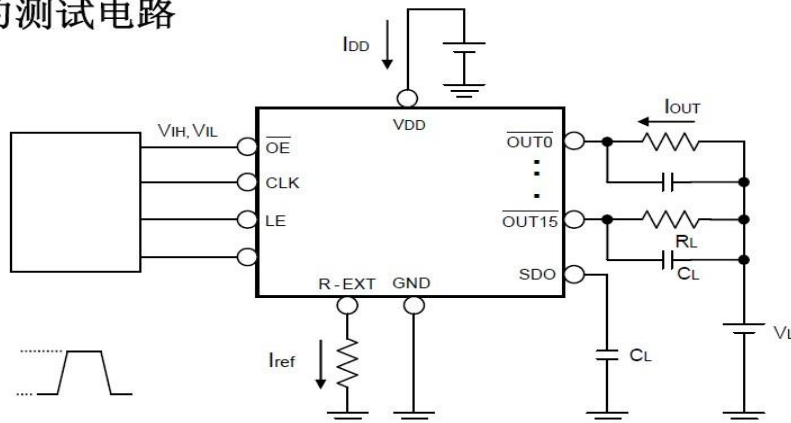
| 参数             |       | 代表符号           | 量测条件  | 最小值         | 一般值       | 最大值         | 单位         |
|----------------|-------|----------------|---|-------------|-----------|-------------|------------|
| 电源电压           |       | $V_{DD}$       |   | 4.5         | 5.0       | 5.5         | V          |
| 输出端耐受电压        |       | $V_{DS}$       | OUT0~OUT15  | --          | --        | 17.0        | V          |
| 输出端电流          |       | $I_{OUT}$      | 参考直流特性的测试电路   | 3           | --        | 45          | mA         |
|                |       | $I_{OH}$       | SDO   | --          | --        | -1.0        | mA         |
|                |       | $I_{OL}$       | SDO   | --          | --        | 1.0         | mA         |
| 输入端电压          | 高电位位准 | $V_{IH}$       | $T_a=-40\sim 85^{\circ}C$                               | $0.7V_{DD}$ | --        | $V_{DD}$    | V          |
|                | 低电位位准 | $V_{IL}$       | $T_a=-40\sim 85^{\circ}C$                               | GND         | --        | $0.3V_{DD}$ | V          |
| 输出端漏电流         |       | $I_{OH}$       | $V_{DS}=17.0V$  | --          | --        | 0.5         | $\mu A$    |
| 输出端电压          | SDO   | $V_{OL}$       | $I_{OL}=+1.0mA$   | --          | --        | 0.4         | V          |
|                |       | $V_{OH}$       | $I_{OH}=-1.0mA$   | 4.6         | --        | --          | V          |
| 输出电流 1         |       | $I_{OUT1}$     | $V_{DS}=1.0V$<br>$R_{ext}=6000\Omega$                   | --          | 3.1       | --          | mA         |
| 电流偏移量          |       | $dI_{OUT1}$    | $I_{OL}=3.1mA$<br>$V_{DS}=1.0V$<br>$R_{ext}=6000\Omega$ | --          | $\pm 1.5$ | $\pm 2.5$   | %          |
| 输出电流 2         |       | $I_{OUT2}$     | $V_{DS}=1.0V$<br>$R_{ext}=720\Omega$                    | --          | 25.8      | --          | mA         |
| 电流偏移量          |       | $dI_{OUT2}$    | $I_{OL}=25.8mA$<br>$V_{DS}=1.0V$<br>$R_{ext}=720\Omega$ | --          | $\pm 1.5$ | $\pm 2$     | %          |
| 电流偏移量 vs. 输出电压 |       | $\%/dV_{DS}$   | 输出电压=1.0~3.0V   | --          | $\pm 0.1$ | --          | %/V        |
| 电流偏移量 vs. 电源电压 |       | $\%/dV_{DD}$   | 电源电压=4.5~5.5V   | --          |           | $\pm 1.0$   | %/V        |
| Pull-up 电阻     |       | $R_{IN(up)}$   | OE  | 250         | 500       | 800         | K $\Omega$ |
| Pull-down 电阻   |       | $R_{IN(down)}$ | LE/   | 250         | 500       | 800         | K $\Omega$ |
| 电压源输出电流        | OFF   | $I_{DD(off)1}$ | $R_{ext}=\text{未接}, OUT0 \sim OUT15 =Off$               | --          | 2         | 2.8         | mA         |
|                |       | $I_{DD(off)2}$ | $R_{ext}=1851\Omega, OUT0 \sim OUT15 =Off$              |             | 4         | 4.8         |            |
|                |       | $I_{DD(off)3}$ | $R_{ext}=748\Omega, OUT0 \sim OUT15 =Off$               | --          | 6         | 6.8         |            |
|                | ON    | $I_{DD(on)1}$  | $R_{ext}=1851\Omega, OUT0 \sim OUT15 =On$               | --          | 5.2       | 8.2         |            |
|                |       | $I_{DD(on)2}$  | $R_{ext}=748\Omega, OUT0 \sim OUT15 =On$                | --          | 6.5       | 9.5         |            |



● 直流特性 ( $V_{DD}=3.3V$ )

| 参数             |       | 代表符号           | 量测条件  | 最小值         | 一般值       | 最大值         | 单位         |
|----------------|-------|----------------|---|-------------|-----------|-------------|------------|
| 电源电压           |       | $V_{DD}$       |   | 3.0         | 3.3       | 4.5         | V          |
| 输出端耐受电压        |       | $V_{DS}$       | OUT0~OUT15  | --          | --        | 17.0        | V          |
| 输出端电流          |       | $I_{OUT}$      | 参考直流特性的测试电路   | 3           | --        | 30          | mA         |
|                |       | $I_{OH}$       | SDO   | --          | --        | -1.0        | mA         |
|                |       | $I_{OL}$       | SDO   | --          | --        | 1.0         | mA         |
| 输入端电压          | 高电位位准 | $V_{IH}$       | $T_a=-40\sim 85^{\circ}C$                               | $0.7V_{DD}$ | --        | $V_{DD}$    | V          |
|                | 低电位位准 | $V_{IL}$       | $T_a=-40\sim 85^{\circ}C$                               | GND         | --        | $0.3V_{DD}$ | V          |
| 输出端漏电流         |       | $I_{OH}$       | $V_{DS}=17.0V$  | --          | --        | 0.5         | $\mu A$    |
| 输出端电压          | SDO   | $V_{OL}$       | $I_{OL}=+1.0mA$   | --          | --        | 0.4         | V          |
|                |       | $V_{OH}$       | $I_{OH}=-1.0mA$   | 2.9         | --        | --          | V          |
| 输出电流 1         |       | $I_{OUT1}$     | $V_{DS}=1.0V$<br>$R_{ext}=6000\Omega$                   | --          | 3.1       | --          | mA         |
| 电流偏移量          |       | $dI_{OUT1}$    | $I_{OL}=3.1mA$<br>$V_{DS}=1.0V$<br>$R_{ext}=6000\Omega$ | --          | $\pm 1.5$ | $\pm 2.5$   | %          |
| 输出电流 2         |       | $I_{OUT2}$     | $V_{DS}=1.0V$<br>$R_{ext}=720\Omega$                    | --          | 25.8      | --          | mA         |
| 电流偏移量          |       | $dI_{OUT2}$    | $I_{OL}=25.8mA$<br>$V_{DS}=1.0V$<br>$R_{ext}=720\Omega$ | --          | $\pm 1.5$ | $\pm 2$     | %          |
| 电流偏移量 vs. 输出电压 |       | $\%/dV_{DS}$   | 输出电压=1.0~3.0V   | --          | $\pm 0.1$ | --          | %/V        |
| 电流偏移量 vs. 电源电压 |       | $\%/dV_{DD}$   | 电源电压=3.0~3.6V   | --          |           | $\pm 1.0$   | %/V        |
| Pull-up 电阻     |       | $R_{IN(up)}$   | OE/   | 250         | 500       | 800         | K $\Omega$ |
| Pull-down 电阻   |       | $R_{IN(down)}$ | LE  | 250         | 500       | 800         | K $\Omega$ |
| 电压源输出电流        | OFF   | $I_{DD(off)1}$ | $R_{ext}$ =未接, OUT0 ~OUT15 =Off                         | --          | 1.7       | 2.3         | mA         |
|                |       | $I_{DD(off)2}$ | $R_{ext}=1851\Omega$ , OUT0 ~OUT15 =Off                 |             | 3.9       | 4.5         |            |
|                |       | $I_{DD(off)3}$ | $R_{ext}=748\Omega$ , OUT0 ~OUT15 =Off                  | --          | 5.2       | 5.8         |            |
|                | ON    | $I_{DD(on)1}$  | $R_{ext}=1851\Omega$ , OUT0 ~OUT15 =On                  | --          | 3.9       | 4.5         |            |
|                |       | $I_{DD(on)2}$  | $R_{ext}=748\Omega$ , OUT0 ~OUT15 =On                   | --          | 5.2       | 5.8         |            |

动态特性的测试电路





### ● 动态特性 (V<sub>DD</sub>=5.0V)

| 特性               | 符号            | 测试条件    | 最小值 | 典型值 | 最大值 | 单位 |
|------------------|---------------|---------|-----|-----|-----|----|
| 延迟时间(从低电位到高电位)   | CLK - OUT2n   | tPLH1   | --  | 50  | 70  | ns |
|                  | CLK - OUT2n+1 |         | --  | 35  | 55  | ns |
|                  | LE - OUT2n    | tPLH2   | --  | 50  | 70  | ns |
|                  | LE - OUT2n+1  |         | --  | 35  | 55  | ns |
|                  | OE/ - OUT2n   | tPLH3   |     | 50  | 70  | ns |
|                  | OE/ - OUT2n+1 |         |     | 35  | 55  | ns |
|                  | CLK-SDO       | tPLH    |     | 20  | 40  | ns |
| 传播延迟时间(从高电位到低电位) | CLK - OUT2n   | tPHL1   |     | 90  | 110 | ns |
|                  | CLK - OUT2n+1 |         |     | 75  | 95  | ns |
|                  | LE - OUT2n    | tPHL2   | --  | 90  | 110 | ns |
|                  | LE - OUT2n+1  |         | --  | 75  | 95  | ns |
|                  | OE/ - OUT2n   | tPHL3   | --  | 90  | 110 | ns |
|                  | OE/ - OUT2n+1 |         | --  | 75  | 95  | ns |
|                  | CLK-SDO       | tPHL    |     | 20  | 40  | ns |
| 脉波宽度             | CLK           | tW(CLK) | 20  | --  | --  | ns |
|                  | LA/           | tW(L)   | 20  | --  | --  | ns |
|                  | OE/           | tW(OE)  | 70  | 100 | --  | ns |
| LE 的 Hold Time   | tH(L)         |         | 30  | c   | --  | ns |
| LE 的 Setup Time  | tSu(L)        |         | 5   | --  | --  | ns |
| SDI 的 Hold Time  | th(D)         |         | 5   | --  | --  | ns |
| SDI 的 Setup Time | tsu(D)        |         | 3   | --  | --  | ns |
| CLK 讯号的最大爬升时间    | tr            |         | --  | --  | 500 | ns |
| CLK 讯号的最大下降时间    | tf            |         | --  | --  | 500 | ns |
| SDO 的爬升时间        | tr,SDO        |         | --  | 10  | --  | ns |
| SDI 的下降时间        | Tf,SDO        |         | --  | 10  | --  | ns |
| 电流输出埠的电位爬升时间     | tor           |         | --  | 40  | --  | ns |
| 电流输出埠的电位下降时间     | tof           |         | --  | 55  | --  | ns |

\*此值之条件为, 输出通道保持一致响应条件下的最短 OE。

\*\*奇数通道 OUT2n + 1 (e.g. OUT1, OUT3, OUT5, etc.)与偶数通道 OUT2n (e.g. OUT2, OUT4, OUT6, etc.)间的延迟

时间为 35ns. JXI5020 内建延迟电路功能, 可将奇数与偶数的输出通道在不同的时间导通来降低电源线的电流量。

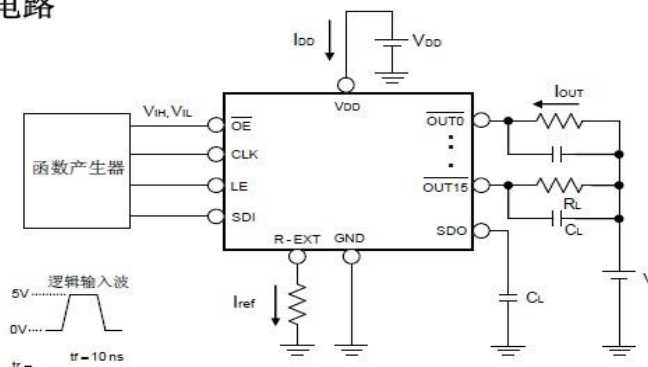




● 动态特性 ( $V_{DD}=3.3V$ )

| 特性               | 符号            | 测试条件  | 最小值 | 典型值 | 最大值 | 单位 |
|------------------|---------------|---|-----|-----|-----|----|
| 延迟时间(从低电位到高电位)   | CLK - OUT2n   | VDD=3.3V<br>VDS=1.0V<br>VIH=VDD<br>VIL=GND<br>Rext=930Ω<br>VL=3.0V<br>RL=100Ω<br>CL=10 pF | --  | 50  | 70  | ns |
|                  | CLK - OUT2n+1 |   | --  | 35  | 55  | ns |
|                  | LE - OUT2n    |   | --  | 50  | 70  | ns |
|                  | LE - OUT2n+1  |   | --  | 35  | 55  | ns |
|                  | OE/ - OUT2n   |   |     | 50  | 70  | ns |
|                  | OE/ - OUT2n+1 |   |     | 35  | 55  | ns |
|                  | CLK-SDO       |   |     | 20  | 40  | ns |
| 传播延迟时间(从高电位到低电位) | CLK - OUT2n   |   |     | 115 | 135 | ns |
|                  | CLK - OUT2n+1 |   |     | 100 | 120 | ns |
|                  | LE - OUT2n    | --  |     | 115 | 135 | ns |
|                  | LE - OUT2n+1  | --  |     | 100 | 120 | ns |
|                  | OE/ - OUT2n   | --  |     | 105 | 125 | ns |
|                  | OE/ - OUT2n+1 | --  |     | 90  | 110 | ns |
|                  | CLK-SDO       |   |     | 20  | 40  | ns |
| 脉波宽度             | CLK           |   | 20  | --  | --  | ns |
|                  | LA/           |   | 20  | --  | --  | ns |
|                  | OE/           |   | 100 | 130 | --  | ns |
| LE 的 Hold Time   | tH(L)         |   | 30  | c   | --  | ns |
| LE 的 Setup Time  | tSu(L)        |   | 5   | --  | --  | ns |
| SDI 的 Hold Time  | th(D)         |   | 5   | --  | --  | ns |
| SDI 的 Setup Time | tsu(D)        |   | 3   | --  | --  | ns |
| CLK 信号的最大爬升时间    | tr            |   | --  | --  | 500 | ns |
| CLK 信号的最大下降时间    | tf            |   | --  | --  | 500 | ns |
| SDO 的爬升时间        | tr,SDO        |   | --  | 10  | --  | ns |
| SDI 的下降时间        | Tf,SDO        |   | --  | 10  | --  | ns |
| 电流输出埠的电位爬升时间     | tor           |   | --  | 40  | --  | ns |
| 电流输出埠的电位下降时间     | tof           |   | --  | 65  | --  | ns |

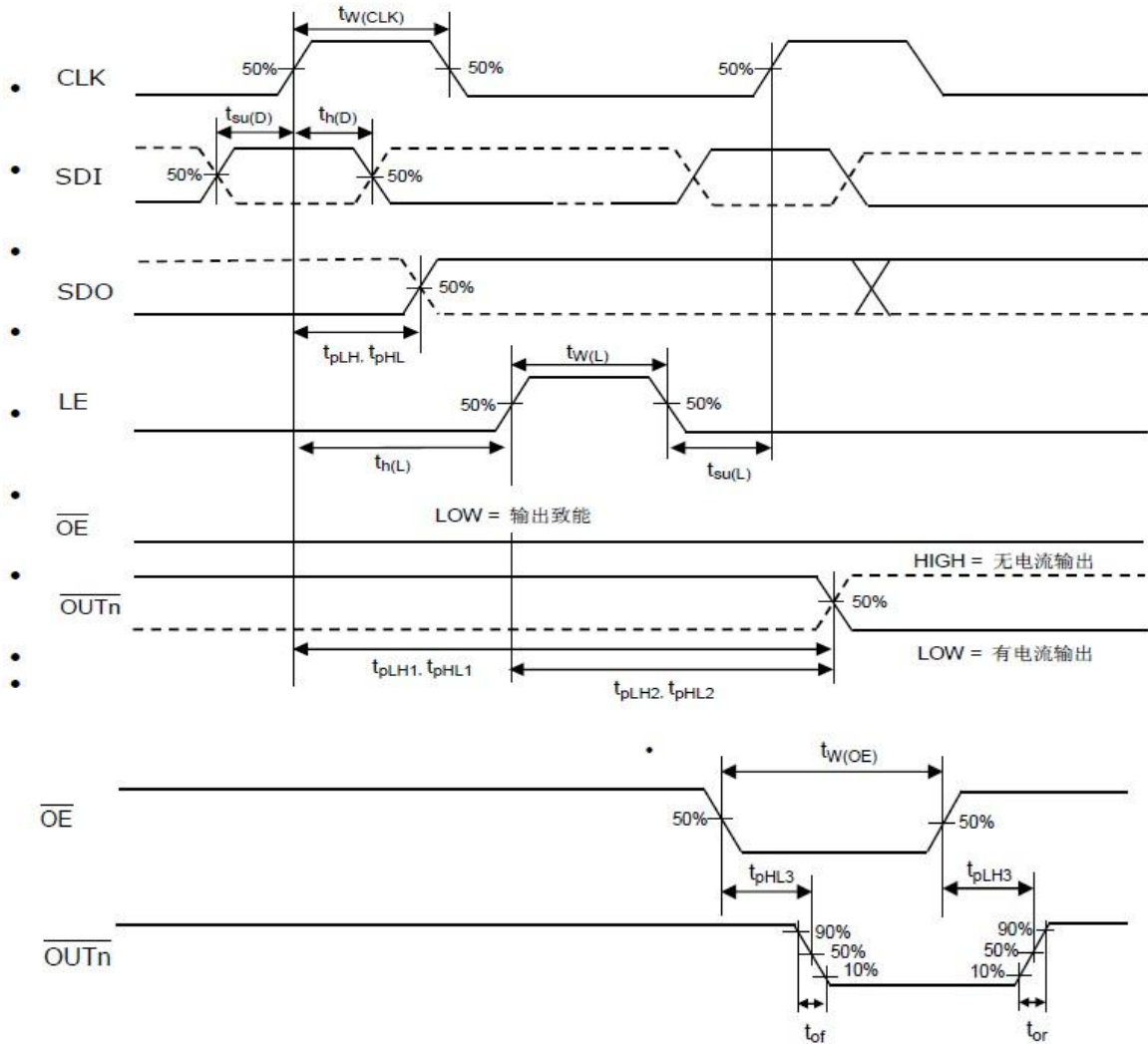
动态特性的测试电路







## 九、时序的波形图



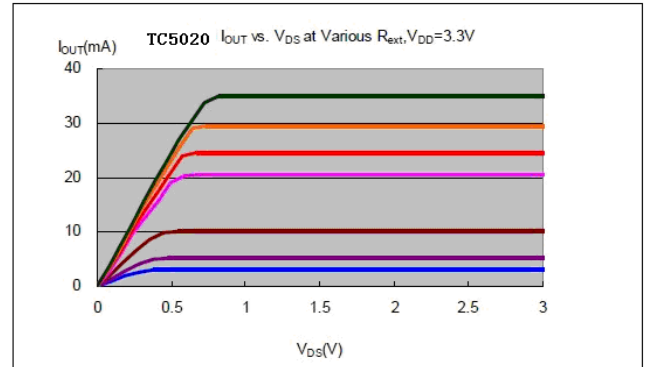
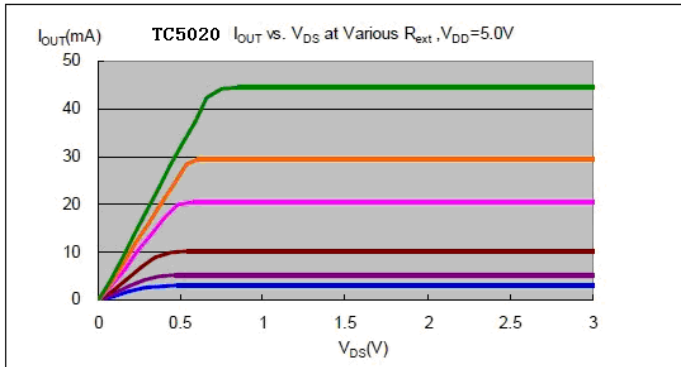
## 十、应用信息

### ■ 恒流

当客户将 TC5020 应用于 LED 显示屏设计上时，通道间与通道间，甚至芯片与芯片间的电流，差异极小。此源自于

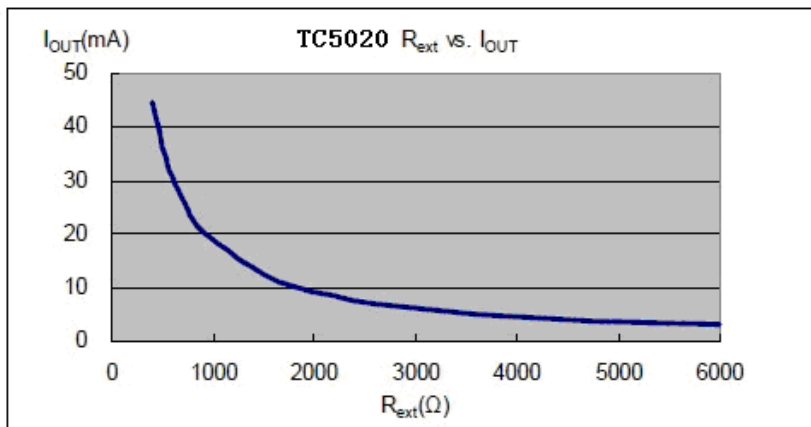
TC5020 的优异特性：

- 通道间的最大电流差异小于  $\pm 2.5\%$ ，而芯片间的最大电流差异小于  $\pm 3\%$ 。
- 具有不受负载端电压影响的电流输出特性，如下图所示。输出电流的稳定性将不受 LED 正向电压(VF)变化而影



## ■ 调整输出电流

如下图所示，藉由外接一个电阻  $R_{ext}$  调整输出电流( $I_{OUT}$ )。



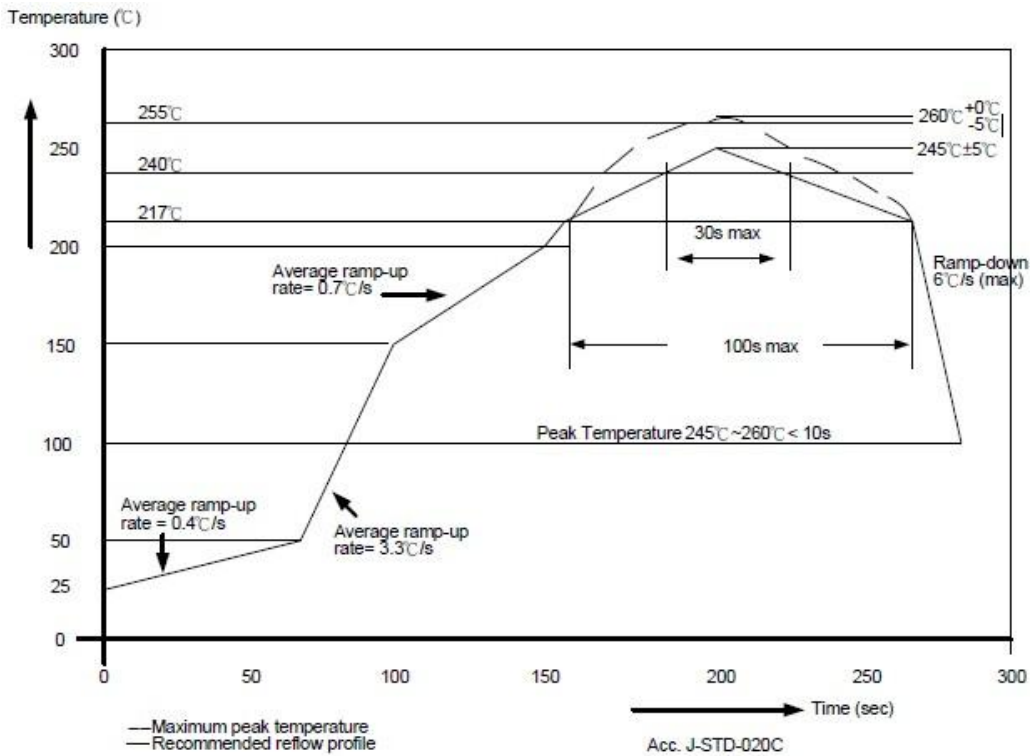
套用下列公式可计算出输出电流值，

$$VR-EXT=1.24V; I_{OUT}=VR-EXT*(1/R_{ext})\times 15; R_{ext}=(VR-EXT/I_{OUT})\times 15$$

公式中的 VR-EXT 是指 R-EXT 端的电压值， $R_{ext}$  是指外接至 R-EXT 端的电阻值。当电阻值是  $744\Omega$ ，透过公式计算可得输出电流值  $25mA$ ；当电阻值是  $1860\Omega$  时，输出的电流则为  $10mA$ 。

## ■ “Pb-Free & Green”

富满电子所生产的“Pb-Free & Green”的半导体产品遵循欧洲 RoHS 标准，封装选用 100%之纯锡以兼容于目前锡铅(SnPb)焊接制程，且支持需较高温之无铅制程。纯锡目前已被欧美及亚洲区的电子产品客户与供货商广泛采用，成为取代含锡铅材料的最佳替代品。100%纯锡可生产于制程温度为  $215^{\circ}C$  至  $240^{\circ}C$  的含锡铅(SnPb)锡炉制程。但若客户使用完全无铅锡膏和材料，则锡炉温度须达 J-STD-020C 标准之  $245^{\circ}C$  至  $260^{\circ}C$  (参阅下图及表格)。

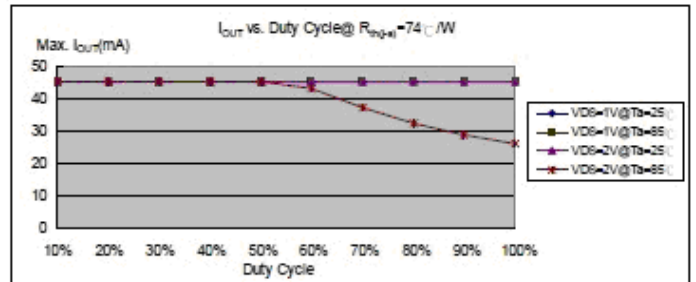
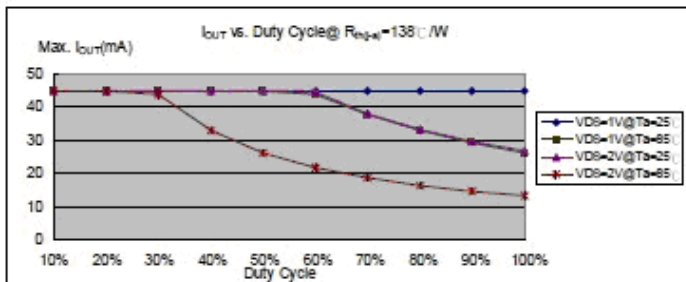


| Package Thickness | Volume mm <sup>3</sup> <350 | Volume mm <sup>3</sup> 350-2000 | Volume mm <sup>3</sup> ≥2000 |
|-------------------|-----------------------------|---------------------------------|------------------------------|
| <1.6mm            | 260 +0 °C                   | 260 +0 °C                       | 260 +0 °C                    |
| 1.6mm – 2.5mm     | 260 +0 °C                   | 250 +0 °C                       | 245 +0 °C                    |
| ≥2.5mm            | 250 +0 °C                   | 245 +0 °C                       | 245 +0 °C                    |

附注：详情请参阅聚积科技之“Policy on Pb-free & Green Package”。

### ■ 封装体散热功率 (P<sub>D</sub>)

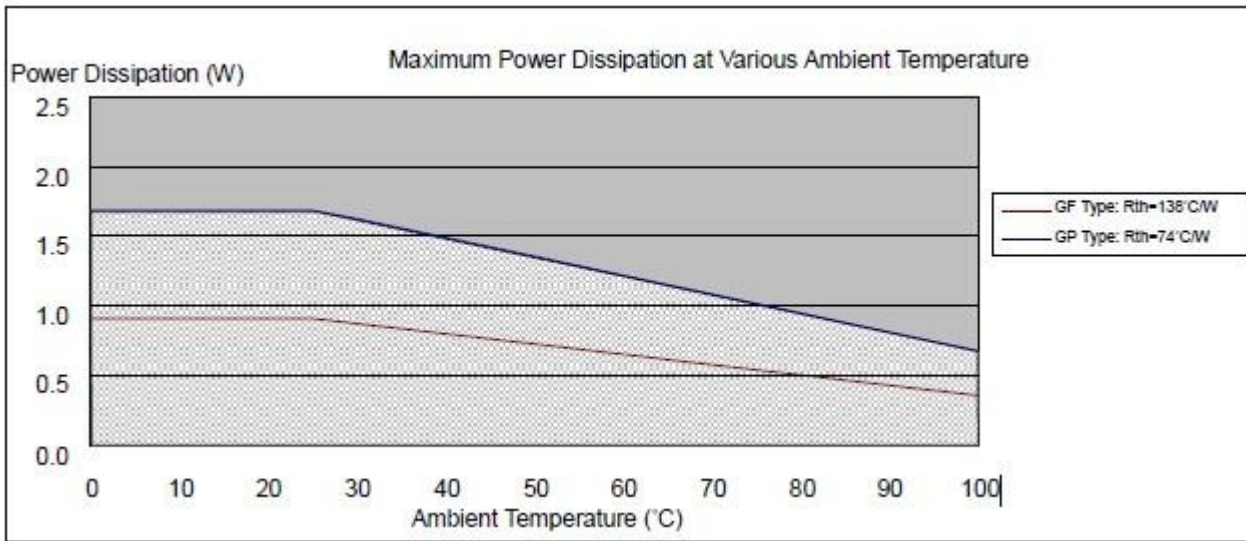
封装体的最大散热功率，是由公式  $PD(max)=(T_j-T_a)/R_{th(j-a)}$  来决定。当 16 个通道同时打开时，真正的功率为  $PD(act)=(I_{DD} \times V_{DD})+(I_{OUT} \times Duty \times V_{DS} \times 16)$ 。为保持  $PD(act) \leq PD(max)$ ，可输出的最大电流与 duty cycle 间的关系为： $I_{OUT} = \{[(T_j - T_a) / R_{th(j-a)}] - (I_{DD} \times V_{DD})\} / V_{DS} / Duty / 16$ ，其中  $T_j = 150^\circ C$ 。





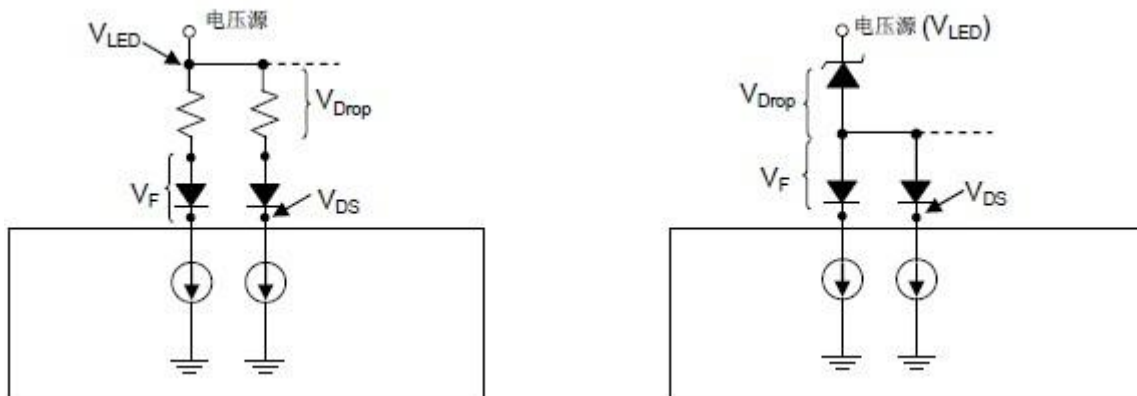
|  |                                 |
|--|---------------------------------|
| Condition: $I_{OUT}=45mA$ , 16 output channels |                                 |
| Device Type                                    | $R_{th(j-a)}$ ( $^{\circ}C/W$ ) |
| GF   | 138                             |
| GP   | 74                              |

依据  $P_D(max)=(T_j-T_a)/R_{th(j-a)}$ , 被允许的最大散热功率会随环境温度增加而降低。



### ■ 负载端供应电压 ( $V_{LED}$ )

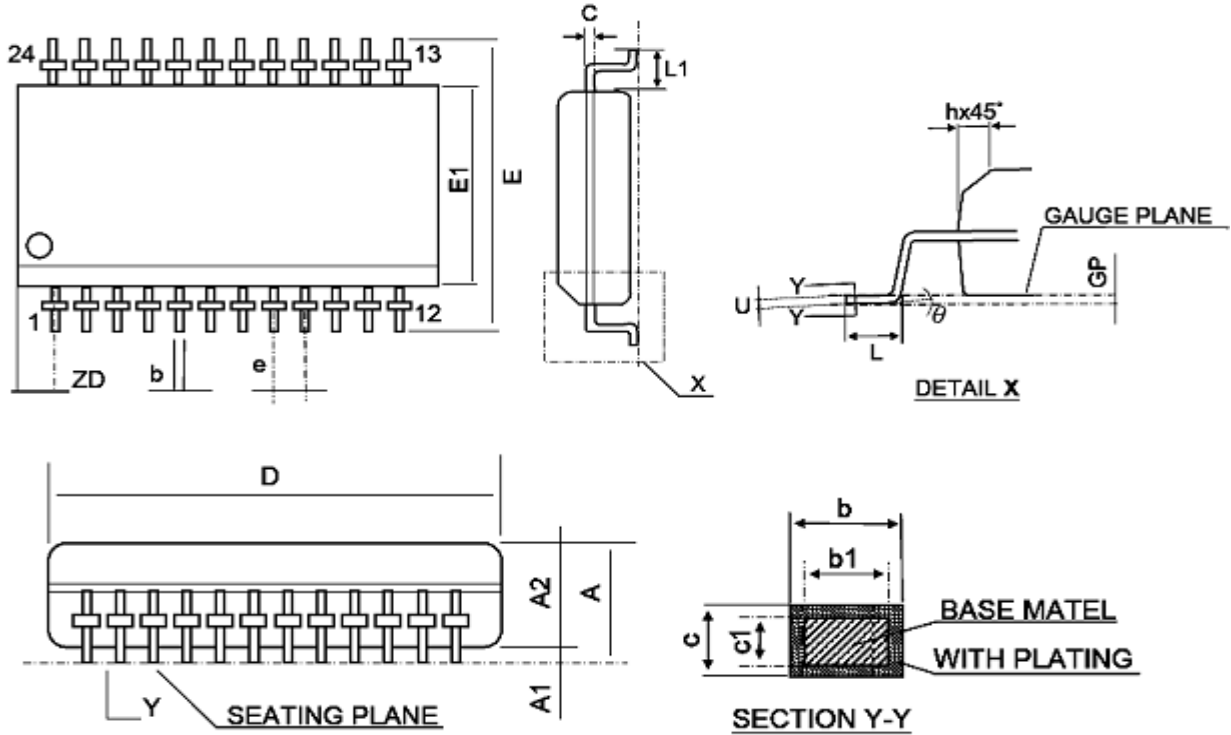
为使封装体散热能力达到最佳化, 建议输出端电压( $V_{DS}$ )的最佳操作范围是 $0.4V\sim 0.8V$ ( $I_{OUT}=3\sim 45mA$ )。如果  $V_{DS}=V_{LED}-V_F$ 且 $V_{LED}=5V$ 时, 此时过高的输出端电压( $V_{DS}$ )可能会导致 $P_D(act)>P_D(max)$ ; 在此状况, 建议尽可能使用较低的 $V_{LED}$ 电压供应, 也可用外串电阻或Zener diode当做 $V_{DROP}$ 。此可导致 $V_{DS}=(V_{LED}-V_F)-V_{DROP}$ , 达到降低输出端电压( $V_{DS}$ )之效果。外串电阻或 Zener 的应用图可参阅下图。





## 十一、封装尺寸图

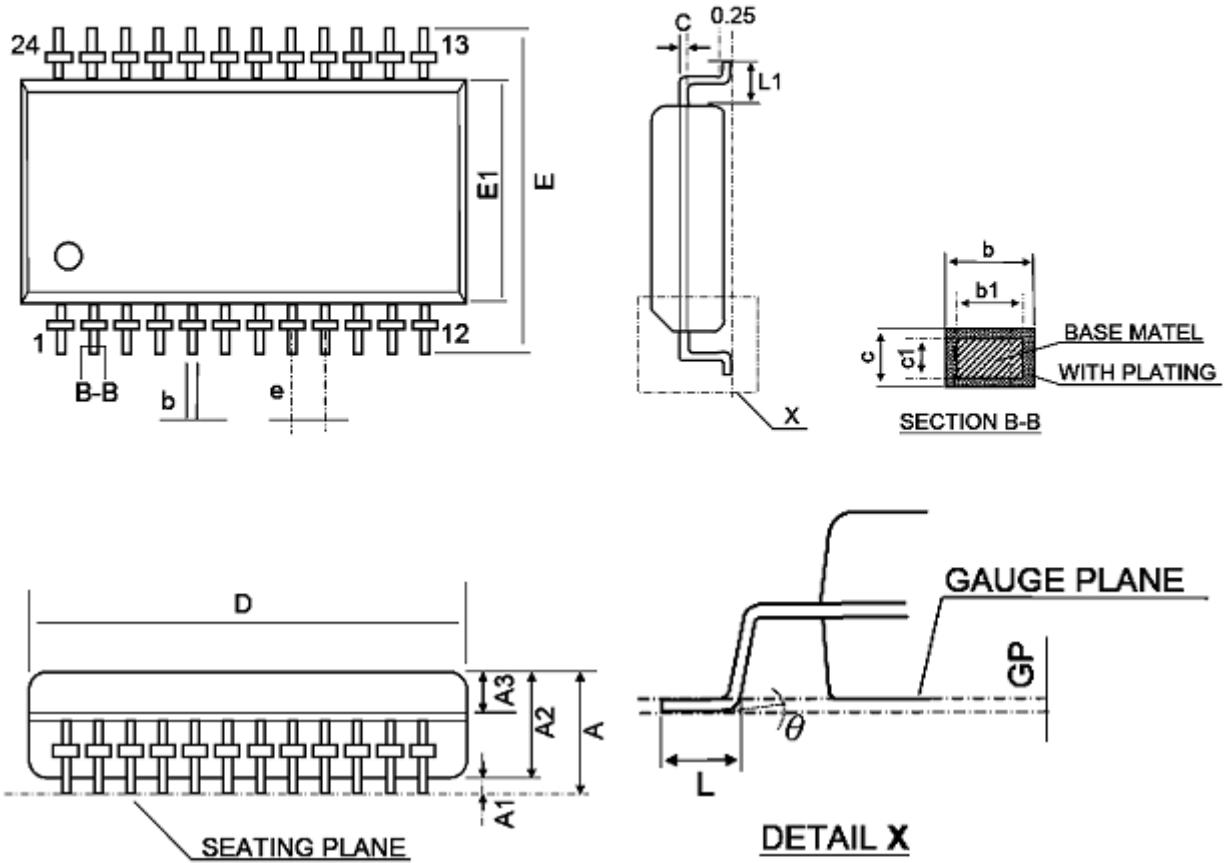
### SSOP24



| SYMBOL | DIMENSION (mm) |       |      | DIMENSION (mil) |     |     |
|--------|----------------|-------|------|-----------------|-----|-----|
|        | MIN            | NOM   | MAX  | MIN             | NOM | MAX |
| A      | 1.35           | 1.60  | 1.75 | 53              | 63  | 69  |
| A1     | 0.10           | 0.15  | 0.25 | 4               | 6   | 10  |
| A2     |                |       | 1.50 |                 |     | 59  |
| b      | 0.20           |       | 0.30 | 8               |     | 12  |
| b1     | 0.20           | 0.254 | 0.28 | 8               | 10  | 11  |
| c      | 0.18           |       | 0.25 | 7               |     | 10  |
| c1     | 0.18           | 0.203 | 0.23 | 7               | 8   | 9   |
| D      | 8.56           | 8.66  | 8.74 | 337             | 341 | 344 |
| E      | 5.80           | 6.00  | 6.20 | 228             | 236 | 244 |
| E1     | 3.80           | 3.90  | 4.00 | 150             | 154 | 157 |
| e      | 0.635 BSC      |       |      | 25 BSC          |     |     |
| h      | 0.25           | 0.42  | 0.50 | 10              | 17  | 20  |
| L      | 0.40           | 0.635 | 1.27 | 16              | 25  | 50  |
| L1     | 1.00           | 1.05  | 1.10 | 39              | 41  | 43  |
| ZD     | 0.838 REF      |       |      | 33 REF          |     |     |
| Y      |                |       | 0.10 |                 |     | 4   |
| θ      | 0°             |       | 8°   | 0°              |     | 8°  |



SSOP24-1.0



| SYMBOL | DIMENSION (mm) |       |       | DIMENSION (mil) |     |     |
|--------|----------------|-------|-------|-----------------|-----|-----|
|        | MIN            | NOM   | MAX   | MIN             | NOM | MAX |
| A      | -              | -     | 2.20  | -               | -   | 87  |
| A1     | 0.10           | 0.20  | 0.30  | 4               | 8   | 12  |
| A2     | 1.60           | 1.80  | 2.00  | 63              | 71  | 79  |
| A3     | 0.62           | 0.82  | 0.92  | 24              | 32  | 36  |
| b      | 0.39           | -     | 0.47  | 15              | -   | 19  |
| b1     | 0.38           | 0.40  | 0.43  | 15              | 16  | 17  |
| c      | 0.15           | -     | 0.20  | 6               | -   | 8   |
| c1     | 0.14           | 0.15  | 0.16  | 5.5             | 6   | 6.5 |
| D      | 12.80          | 13.00 | 13.20 | 504             | 512 | 520 |
| E      | 7.70           | 7.90  | 8.10  | 303             | 311 | 319 |
| E1     | 5.80           | 6.00  | 6.20  | 228             | 236 | 244 |
| e      | 1.00 BSC       |       |       | 39 BSC          |     |     |
| L      | 0.35           | 0.45  | 0.55  | 14              | 18  | 22  |
| L1     | 0.95 BSC       |       |       | 37 BSC          |     |     |
| θ      | 0°             | -     | 8°    | 0°              | -   | 8°  |