

TChip

深圳市明芯微电子有限公司

TC9148
红外遥控器芯片

规格书

目录

一 . 概述.....	3
二 . 主要特点.....	3
三 . 应用范围.....	3
四 . 内部框图.....	3
五 . 管脚图及管脚功能.....	4
六 . 功能描述.....	5
1. 键盘矩阵.....	5
2. 传送码的格式.....	5
3. 帧结构.....	5
4. 数据码.....	6
5. 用户编码.....	6
6. 传送的波形.....	7
七 . 极限参数.....	9
八 . 电气参数.....	9
九 . 应用图例.....	10
十 . 封装外形图.....	11

一．概述

TC9148 是一款红外发码专用集成电路，采用 CMOS 工艺制造。它可外接 18 个按键，一共能发射 75 条码，其中 63 条码通过组合按键为连续发码，12 条码是单发码（按一次键只发两帧码，若还想发码必须松开按键再按一次）。

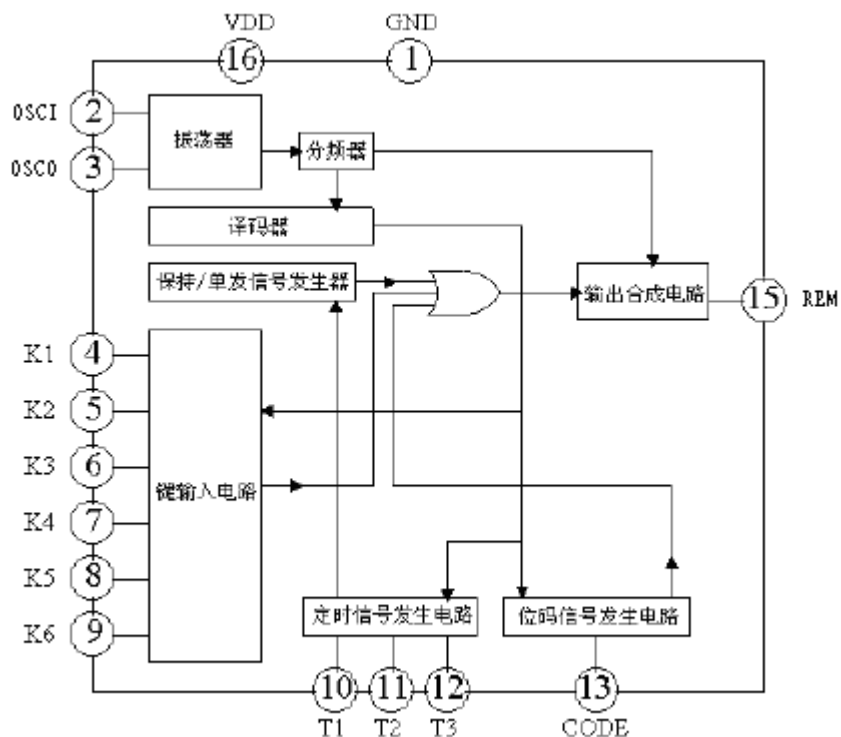
二．主要特点

- 高性能低功耗 CMOS 工艺制造
- 内置振荡电路
- 低工作电压（VCC=2.2~4.0V）
- 外围电路少
- 18个功能按键，允许多重按键
- 通过调整用户码，可以用于不同的机型
- SOP-16-225 的封装形式

三．应用范围

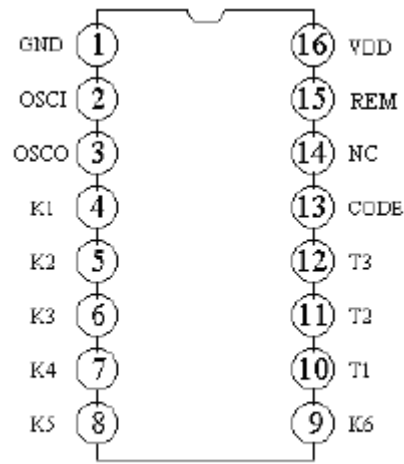
- 电视机遥控器
- 音响设备遥控器
- 卡座录音机遥控器
- 空调机遥控器
- VCD、DVD 播放机遥控器

四．内部框图



五. 管脚图及管脚功能

1. 管脚图



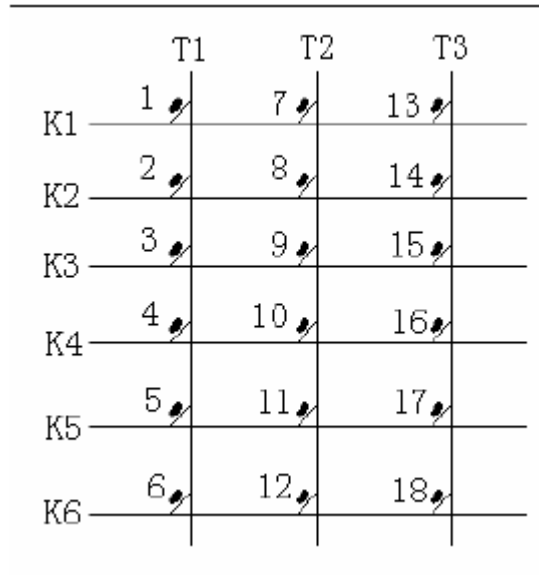
管脚图

2. 管脚说明

管脚序号	符号	端子功能	说明
1, 16	VDD, GND		电源, 地
2, 3	OSCI, OSCO	振荡端子	用来接455k 的陶瓷振荡器 (内置一反馈电阻)
4-9	K1-K6	键输入端	键盘距阵输入端, 18 个键可以连接到K1-K6 和 T1-T3 构成的距阵上。(内置下拉电阻)
10-12	T1-T3	定时信号输入端	键盘距阵的定时输出端
13	CODE	用户码输入	发射和接收的用户码匹配
14	NC	NC	NC
15	REM	发射输出端	38KHz 载波调制后的码信号输出

六. 功能描述

TC9148 有三个定时驱动端 T1-T3 和六个键盘输入端 K1-K6，可构成 6*3 键盘矩阵，共可放置 18 个按键。与 T1 相连的六个键可实现多重按键并可连续发码，各种不同的键的组合构成不同的输出（K1 对应键值 D1，K2 对应键值 D2，K3 对应键值 D3 ...），如多重按键按下，则相应按下的键的键值则为“1”，否则为“0”。因此，共有 63 种组合。与 T2 和 T3 定时线相连的拾贰个按键不支持多重按键和连续发码，当有两个以上的按键按下时，遵循 $K1 > K2 > \dots > K6$ 的优先顺序的原则，并且只能发送一次码，要想发第二次，必须松开按键再按一次。三个定时驱动端，有这样的优先级：T1>T2>T3。



9148键盘矩阵

1. 键盘矩阵

键1~6：当持续按下时，码连续发送，它为多重组合按键。

键 7~18：为单发指令按键，即每次按键，只能发一次码（两帧）。

2. 传送码的格式

传送的码为一个 12 位的字，C1-C3 为用户编码，以适应不同的机型，H，S1，S2，分别提示边疆码和单发码，他们分别对就键盘矩阵的 T1，T2，T3；D1~D6 为六位的键输入码，D1~D6 分别对应键盘矩阵的 K1~K6。

3. 帧结构

C1	C2	C3	H	S1	S2	D1	D2	D3	D4	D5	D6
----	----	----	---	----	----	----	----	----	----	----	----

4. 数据码

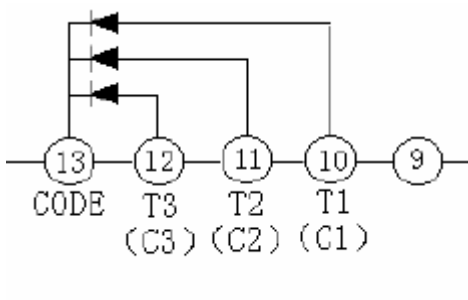
键号	数据									输出形式
	H	S1	S2	D1	D2	D3	D4	D5	D6	
1	1	0	0	1	0	0	0	0	0	连续
2	1	0	0	0	1	0	0	0	0	连续
3	1	0	0	0	0	1	0	0	0	连续
4	1	0	0	0	0	0	1	0	0	连续
5	1	0	0	0	0	0	0	1	0	连续
6	1	0	0	0	0	0	0	0	1	连续
7	0	1	0	1	0	0	0	0	0	单发
8	0	1	0	0	1	0	0	0	0	单发
9	0	1	0	0	0	1	0	0	0	单发
10	0	1	0	0	0	0	1	0	0	单发
11	0	1	0	0	0	0	0	1	0	单发
12	0	1	0	0	0	0	0	0	1	单发
13	0	0	1	1	0	0	0	0	0	单发
14	0	0	1	0	1	0	0	0	0	单发
15	0	0	1	0	0	1	0	0	0	单发
16	0	0	1	0	0	0	1	0	0	单发
17	0	0	1	0	0	0	0	1	0	单发
18	0	0	1	0	0	0	0	0	1	单发

由于可实现多重按键，通过D1~D6 的各种组合，1~6 键可以发送63 种码，7~18 键可实现12 种单发码输出，因此，通过多重按键和单发键，一共可实现75 种连续码和单发码。

5. 用户编码

(C1, C2, C3)

用二极管将定时驱动端T1~T3 连接到CODE 端，可以分别将用户码C1, C2, C3 置为“1”，若不连则为“0”。



用户码		用户码“0”，“0” 不能使用
C2	C3	
0	1	
1	0	
1	1	

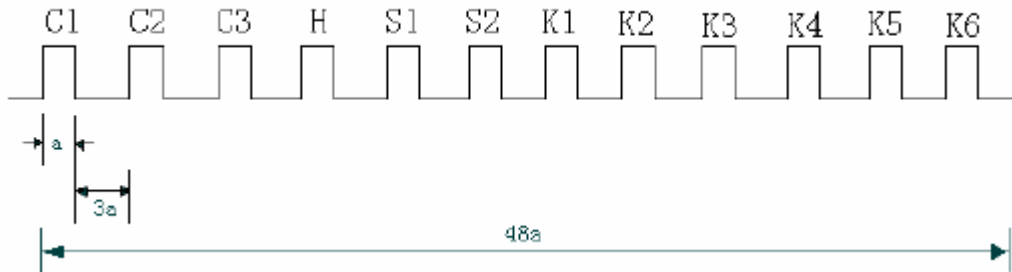
用户码接法

用户码接法在该图中C1, C2, C3 的码分别为“1”“1”“1”。 , ,

6. 传送的波形

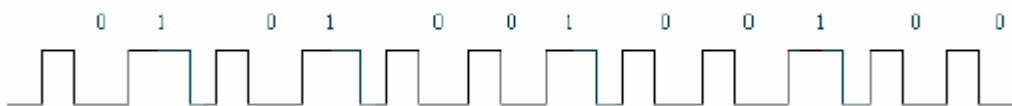
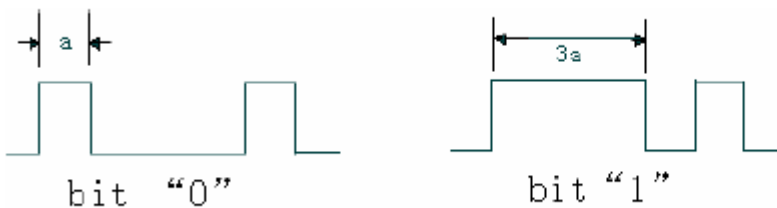
1. 传送的基本波形 ($F_{osc}=455KHz$)

C1~C3 : 用户码标识 H, S1, S2 : 连续/单发码标识 K1~K6 : 键输入标识



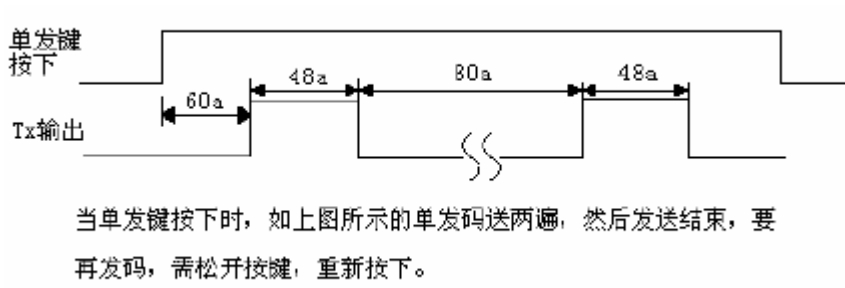
传送的基本波形如上图所示12 位的串行码,“a”值由振荡频率依据下式确定： $a = (1/f_{osc}) * 192$ (sec),为16 个38K 的载波周期。

2. “0”和“1”的区别



上图所发射的一个完整的码为: 010100100100

3. 单发码波形

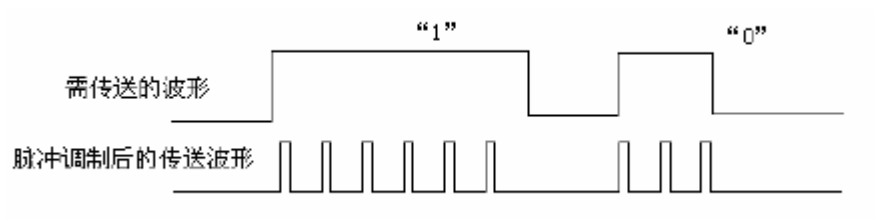


4. 连续码波形



5. 载波

为了增加红外信号的发送，接收距离，一般需要50~100mA 的电流通过红外发射二极管，所以，从减少电池消耗考虑，需尽可能的减少红外发光管的导通时间。在此IC 中，无论是单发码还是连续码的传送，均用一个占空比为1：3 的载波调制，载波频率为38KHz 。



七. 极限参数

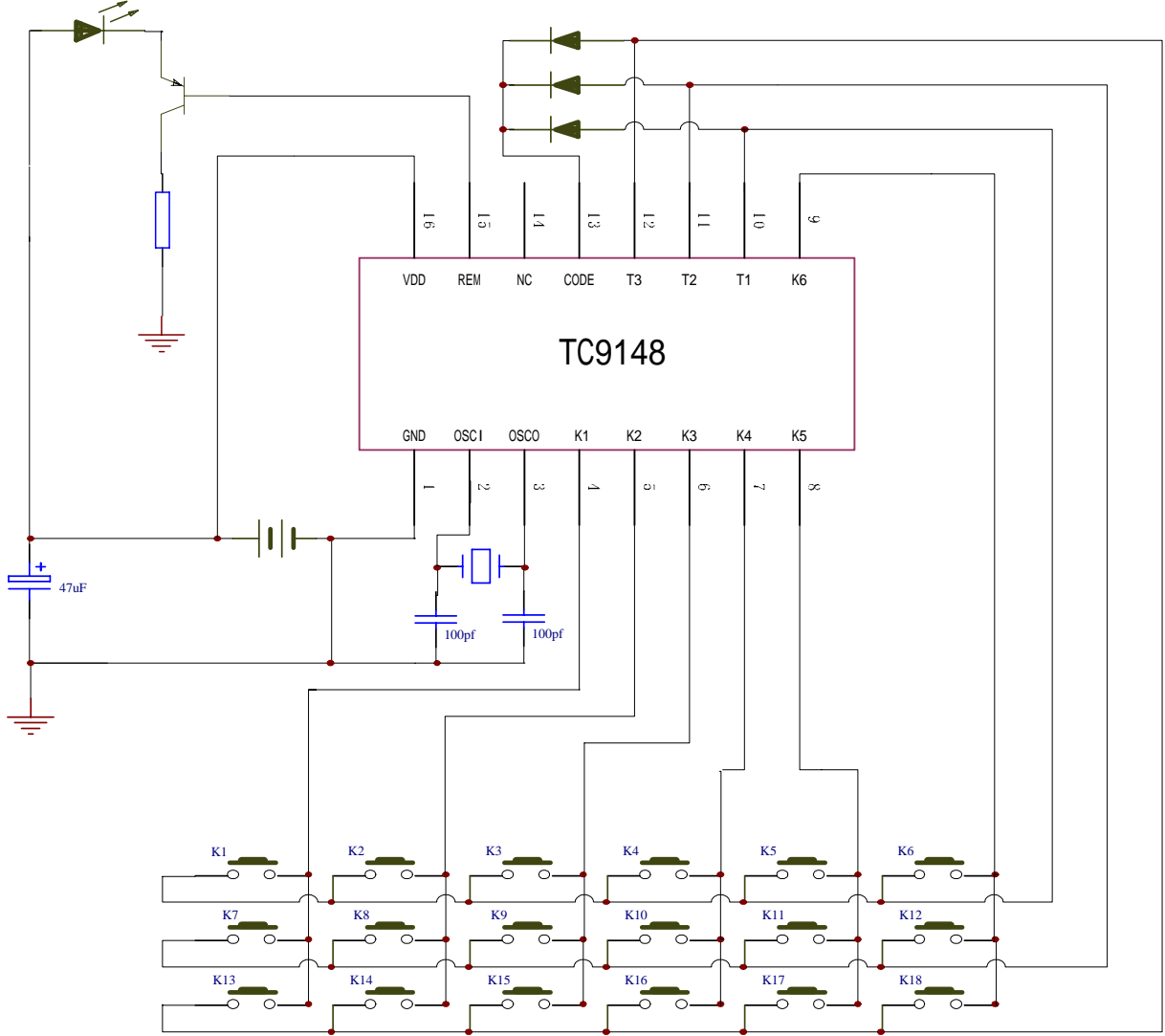
参数	符号	参数范围	单位
工作电压	Vdd	5.0	V
输入/输出电压	Vin,Vout	Vss-0.3~Vdd+0.3	V
动态功耗	Pd	200	mW
工作温度	Tamb	-20~+75	
储存温度	Tstg	-55~+125	

八. 电气参数

(除非特殊说明,Tamb=25 ,Vdd=3V)

参数				符号	测试条件	最小	典型	最大	单位
工作电压				Vdd	所有功能正常	2.0		5.0	V
工作电流				Idd	键按下,无负载			1.0	mA
静态电流				Ids	所有键放开,振荡器停振			0.6	μA
输入端子	K1~K6 CODE	输入电压	高电平	Vih		2.0		3.0	V
			低电平	Vil		0		0.5	V
	K1~K6	输入电流	高电平	Iih	Vih=3.0v	20		40	μA
			低电平	Iil	Vil=0v	-1.0		1.0	μA
	CODE	输入电流	高电平	Iih	Vih=3.0v	-1.0		1.0	μA
			低电平	Iil	Vil=0v	40			μA
输出端子	T1~T3	输出电流	高电平	Ioh	Voh=2.0v	3			μA
			低电平	Iol	Vol=3.0v	0			μA
	Tx	输出电流	高电平	Ioh	Voh=2.0v	3			mA
				Iol	Vol=3.0v	5			mA
振荡器反馈电阻				Rf			1000		k
振荡频率				Fosc		400	455	600	KHz

九. 应用图例



十. 封装外形图

