

TCD143D CCD 图像传感器

www.DataSheet4U.com

2.11.1 CCD 图像传感器

1. 原理与结构

CCD 图像传感器是一种能进行光电转换存储信息及转换信息电荷功能的器件。pn 结光敏二极管和 CCD(电荷耦合器件)构成若干像素的一元光敏二极管阵列,物体通过光学镜头在这种阵列上形成实像。每个光敏元件(像素)呈现不同强度的弱电流,由扫描电路拾取图像信号,再经过处理可获得视频信号。

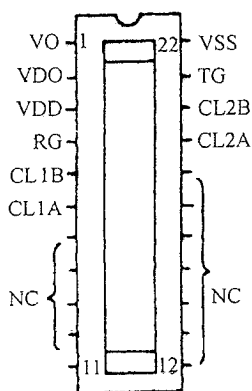


图 1-2-99 RL2048 引脚图

图 1-2-99 给出 RL2048 型 CCD 图像传感器的引脚图。其引脚名称及参数:CL1A、CL2A、CL1B、CL2B 时钟;TG 转移栅;RG 复位栅((以上这些引脚的高、低电平的最大、标准、最小值分别为 VDD、VDD、VDD - 1(V)和 0.8、0.5、0(V));VO 信号输出;VDO 补偿输出;VDD 电源(+11.4V到 13V DC);VSS 地;NC 空脚(一般接地)。时钟特性:时钟脉冲 GCL1、2 = 0.5MHz;复位脉冲 TG = 1.0MHz;时钟电容 CCL1、2A = 380pF;时钟下降沿电容 CCL1、2B = 10pF;转移栅电容 CTG = 100pF;复位栅电容 C_R = 10pF。

图 1-2-100 给出日本某厂商生产 CCD 图像传感器工作原理图。

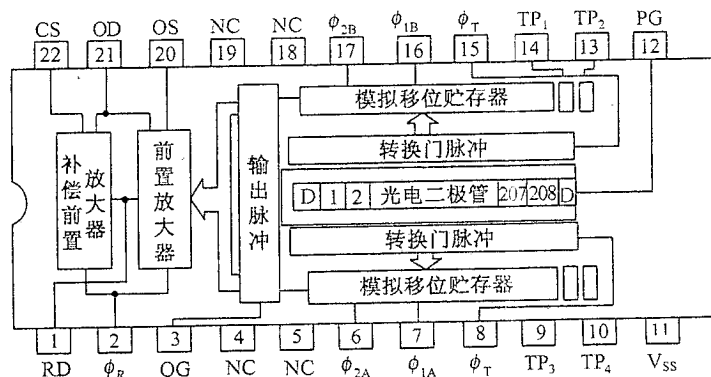


图 1-2-100 CCD 图像传感器原理图

TCD142D/TDC143D 结构如图 1-2-101 所示。工作时,由各像素经光电转换的信号电荷分别存储,至存储时间终了,打开移位寄存器,使信号电荷送入 CCD 的移位寄存器。输出部分设计有补偿信号输出(DOS),它和信号输出部分(OS)之间经补偿可产生低噪声的输出。

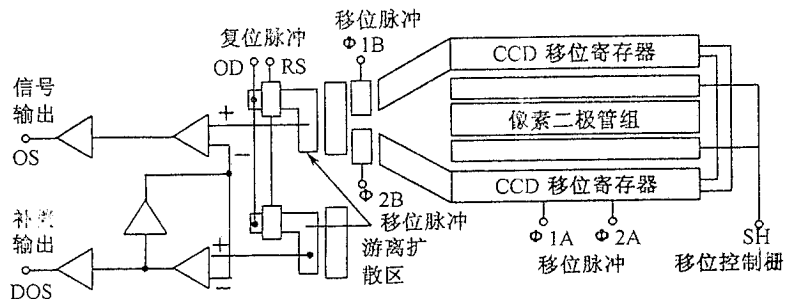


图 1-2-101 TCD142D/TDC143D 的内部结构

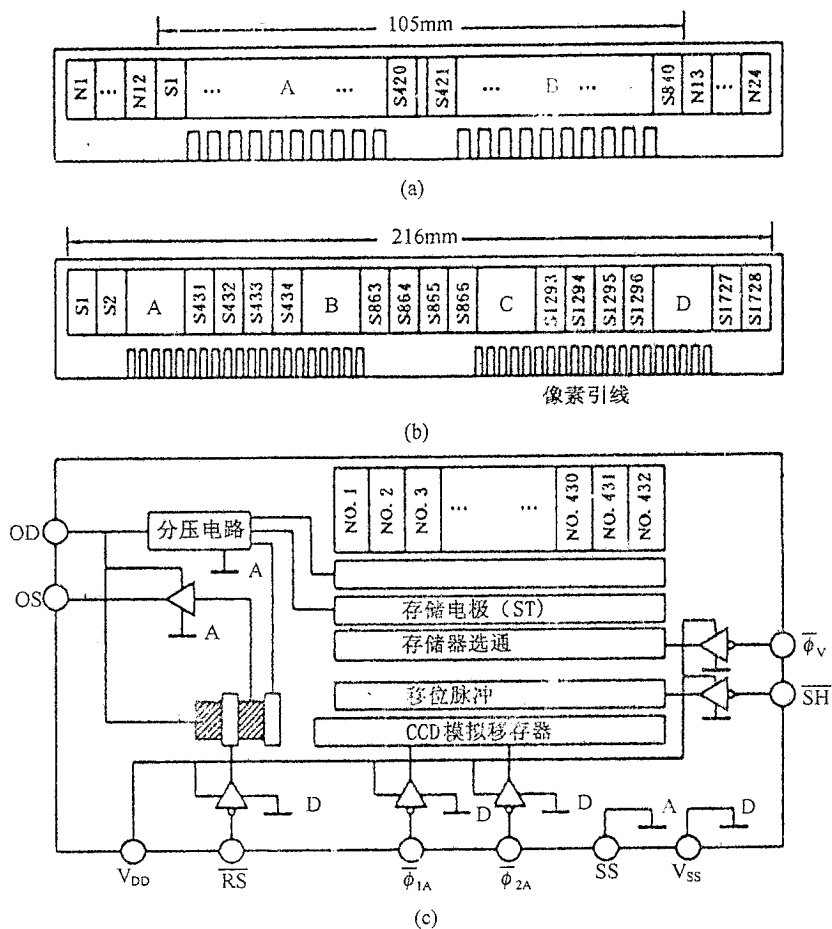


图 1-2-102 TCD127C/TCD128C 的内部结构

(a)TCD127C;(b)TCD128C;(c)片内结构
(即(a)图中的 A, B, (b)图中的 A~D)

TCD127C/TCD128C 紧贴型 CCD 图像传感器使用等倍光学系统, 可以以 1:1 的倍数读取原稿, 因而光路很短, 只有 30mm, 使机器易于小型化。由于是短光路等倍光学系统, 图像的像素就无须再缩小, 有利于提高灵敏度, 甚至可以采用 LED(发光二极管)作为光源。

紧贴型 CCD 传感器的几何尺寸, 其长度应与原稿读取宽度相同。由于传真图文的宽度较宽, 如此大尺寸的 CCD 器件制作工艺上难度较大。所以通常采用由几块短 CCD 排列的形式, TCD127C 与 TCD128C 就是这种结构。其内部结构如图 1-2-102 所示。这两种器件使用 +5V 电源, 可以直接驱动集成电路。为了能同时对一个扫描行上各像素进行读取, 片内还有行存储器, 可以对 A_4 、 A_6 尺寸的原稿按 8 点/mm 的水平解像度来读取图像。

2. 主要技术参数

(1) 日本某厂的 CCD 图像传感器(见表 1-2-54)

表 1-2-54 主要技术参数

感光面 (mm× mm)	暗电流 (mA)	反向电压 (V)	最高灵敏度 波长 (nm)	灵敏度波 长范围 (nm)	响应时间 (ns)	工作温度 (℃)	I_c 或 I_d (mA)	P_c 或 P_d (mW)
26.624× 0.013	<3.1	18	750	400~1000	40	-20~80	40	500

(2) 东芝 TCD142D/TCD143 CCD 图像传感器(见表 1-2-55)

表 1-2-55 主要技术参数

性能参数	TCD142D	TCD143D
像素数目	2048	2592
像素尺寸(μm)	14×14	11×11
外形	双引脚双列直插式	双引脚双列直插式
灵敏度(日光色荧光灯)(V/lx·s)	6.0	4.0
暗时输出电压(mV) (存储时间 10 ms, 25℃)	0.5~1.0	0.5~1.0
饱和输出电压(V)	1.5~2.0	1.5~2.0
输入电容(pF)	500	500
直流偏置电压(V)	4.0~4.5	4.0~4.5
清除噪声(mV)	100~120	100~120
输出阻抗(Ω)	450	450

(3) TCD127C/TCD128C CCD 图像传感器(见表 1-2-56)

表 1-2-56 主要技术参数

性能参数	TCD127C	TCD128C
有效像素数目	840	1728
有效读取长度(mm)	105	210
解像度(点/mm)	8	8
配置	2片并列	4片并列
引脚	20	40
灵敏度(日光色荧光灯)(V/tx.s)	80	80
灵敏度不均匀性(%)	< ± 5	< ± 5
饱和输出电压(V)	> 0.8	> 0.8
残像(%)	10	10
暗时输出电压(mV)	10	10

3. 适用范围及应用举例

(1) 适用范围

用于传真、图像扫描及光特性识别(OCR)工业自动检测等多个领域。CCD传感器的优点是自扫描、高灵敏、低噪声、长寿命、低功耗、高可靠。其像元尺寸小,几何精度高,配置适当的光学系统,可获得很高的空间分辨率,特别适用于精密图像传感和无接触工件尺寸的在线检测。CCD光积分时间可调范围很宽,使用方便灵活,适应性强,CCD输出信号易于数字化处理,容易与计算机连接组成自动测量控制。

(2) 应用举例

RL2048及驱动板上合适的光学系统和图像处理电路可用于许多方面,如细丝测量、放大成像测量、平行光测量,其系统框图分别见图1-2-103、图1-2-104、图1-2-105。

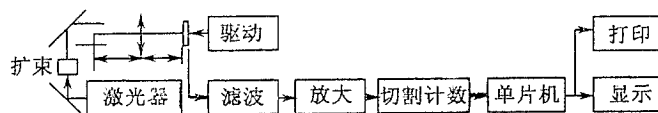


图 1-2-103 细丝测量电路

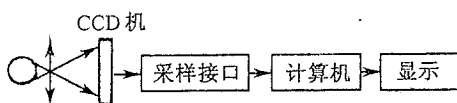


图 1-2-104 放大成像测量电路

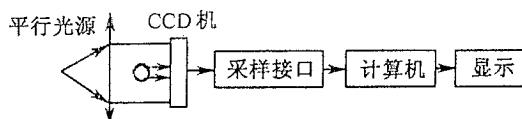


图 1-2-105 平行光测量电路

所用的图像处理电路板的框图见图 1-2-106。

TCD142C/TCD143D和 TCD127C/TCD128C是专用于三类传真机的图像传感器,其

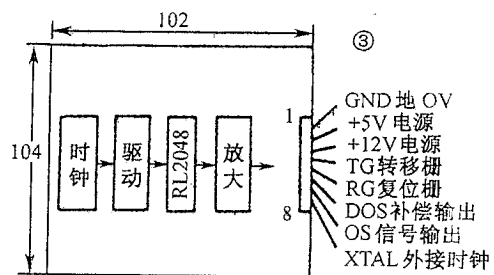


图 1-2-106 图像处理电路板

图像处理电路框图见图 1-2-107。

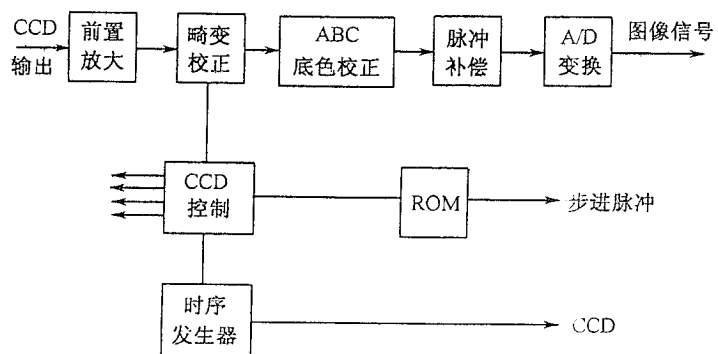


图 1-2-107 图像信号处理原理框图

www.DataSheet4U.com
欢迎索取免费详细资料、设计选型指南和光盘、样品；产品繁多未能尽录，欢迎
来电查询。

[中国传感器科技信息网：HTTP://WWW.SENSOR-IC.COM/](http://WWW.SENSOR-IC.COM/)

[工控安防网：HTTP://WWW.PC-PS.NET/](http://WWW.PC-PS.NET/)

[消费电子专用电路网：HTTP://WWW.SUNSTARE.COM/](http://WWW.SUNSTARE.COM/)

E-MAIL：xjr5@163.com szss20@163.com

MSN：suns8888@hotmail.com

QQ：195847376

地址：深圳市福田区福华路福庆街鸿图大厦 1602 室

电话：0755-83376549 83376489 83387030 83387016

传真：0755-83376182 83338339 邮编：518033 手机：(0)13902971329

深圳展销部：深圳华强北路赛格电子市场 2583 号 TEL/FAX：
0755-83665529 25059422

北京分公司：北京海淀区知春路 132 号中发电子大厦 3097 号

TEL：010-81159046 82615020 13501189838 FAX：010-82613476

上海分公司：上海市北京东路 668 号上海赛格电子市场 2B35 号

TEL：021-28311762 56703037 13701955389 FAX：021-56703037

西安分公司：西安高新开发区 20 所(中国电子科技集团导航技术研究所)
西安劳动南路 88 号电子商城二楼 D23 号

TEL：029-81022619 13072977981 FAX:029-88789382

成都：TEL:(0)13717066236

技术支持：0755-83394033 13501568376

SUNSTAR商斯达实业集团是集研发、生产、工程、销售、代理经销、技术咨询、信息服务等为一体的高科技企业，是专业高科技电子产品生产厂家，是具有 10 多年历史的专业电子元器件供应商，是中国最早和最大的仓储式连锁规模经营大型综合电子零部件代理分销商之一，是一家专业代理和分销世界各大品牌 IC 芯片和电子元器件的连锁经营综合性国际公司。在香港、北京、深圳、上海、西安、成都等全国主要电子市场设有直属分公司和产品展示展销窗口门市部专卖店及代理分销商，已在全国范围内建成强大统一的供货和代理分销网络。我们专业代理经销、开发生产电子元器件、集成电路、传感器、微波光电元器件、工控机/DOC/DOM 电子盘、专用电路、单片机开发、MCU/DSP/ARM/FPGA 软件硬件、二极管、三极管、模块等，是您可靠的一站式现货配套供应商、方案提供商、部件功能模块开发配套商。专业以现代信息产业（计算机、通讯及传感器）三大支柱之一的传感器为主营业务，专业经营各类传感器的代理、销售生产、网络信息、科技图书资料及配套产品设计、工程开发。我们的专业网站——**中国传感器科技信息网（全球传感器数据库）www.SENSOR-IC.COM** 服务于全球高科技生产商及贸易商，为企业科技产品开发提供技术交流平台。欢迎各厂商互通有无、交换信息、交换链接、发布寻求代理信息。欢迎国外高科技传感器、变送器、执行器、自动控制产品厂商介绍产品到 中国，共同开拓市场。本网站是关于各种传感器-变送器-仪器仪表及工业自动化大型专业网站，深入到工业控制、系统工程计 测量、自动化、安防报警、消费电子等众多领域，把最新的传感器-变送器-仪器仪表买卖信息，最新技术供求，最新采购商，行业动态，发展方向，最新的技术应用和市场资讯及时的传递给广大科技开发、科学研究、产品设计人员。本网站已成功为石油、化工、电力、医药、生物、航空、航天、国防、能源、冶金、电子、工业、农业、交通、汽车、矿山、煤炭、纺织、信息、通信、IT、安防、环保、印刷、科研、气象、仪器仪表等领域从事科学研究、产品设计、开发、生产制造的科技人员、管理人员、和采购人员提供满意服务。 **我公司专业生产、代理、经销、销售各种传感器、变送器、敏感元器件、开关、执行器、仪器仪表、自动化控制系统：专门从事设计、生产、销售各种传感器、变送器、各种测控仪表、热工仪表、现场控制器、计算机控制系统、数据采集系统、各类环境监控系统、专用控制系统应用软件以及嵌入式系统开发及应用等工作。如热敏电阻、压敏电阻、温度传感器、温度变送器、湿度传感器、湿度变送器、气体传感器、气体变送器、压力传感器、压力变送、称重传感器、物（液）位传感器、物（液）位变送器、流量传感器、流量变送器、电流（压）传感器、溶氧传感器、霍尔传感器、图像传感器、超声波传感器、位移传感器、速度传感器、加速度传感器、扭距传感器、红外传感器、紫外传感器、火焰传感器、激光传感器、振动传感器、轴角传感器、光电传感器、接近传感器、干簧管传感器、继电器传感器、微型电泵、磁敏（阻）传感器、压力开关、接近开关、光电开关、色标传感器、光纤传感器、齿轮测速传感器、时间继电器、计数器、计米器、温控仪、固态继电器、调压模块、电磁铁、电压表、电流表等特殊传感器。同时承接传感器应用电路、产品设计和自动化工程项目。**

更多产品请看本公司产品专用销售网站：

商斯达中国传感器科技信息网：<http://www.sensor-ic.com/>

商斯达工控安防网：<http://www.pc-ps.net/>

商斯达电子元器件网：<http://www.sunstare.com/>

商斯达微波光电产品网：[HTTP://www.rfoe.net/](http://www.rfoe.net/)

商斯达消费电子产品网：<http://www.icasic.com/>

商斯达军工产品网：<http://www.junpinic.com/>

商斯达实业科技产品网：<http://www.sunstars.cn/> 传感器销售热线：

地址：深圳市福田区福华路福庆街鸿图大厦 1602 室

电话：0755-83607652 83376489 83376549 83370250 83370251 82500323

传真：0755-83376182 (0) 13902971329 MSN: SUNS888@hotmail.com

邮编：518033 E-mail: szss20@163.com QQ: 195847376

深圳赛格展销部：深圳华强北路赛格电子市场 2583 号 电话：0755-83665529 25059422

技术支持：0755-83394033 13501568376

欢迎索取免费详细资料、设计指南和光盘；产品凡多，未能尽录，欢迎来电查询。

北京分公司：北京海淀区知春路 132 号中发电子大厦 3097 号

TEL: 010-81159046 82615020 13501189838 FAX: 010-62543996

上海分公司：上海市北京东路 668 号上海赛格电子市场 D125 号

TEL: 021-28311762 56703037 13701955389 FAX: 021-56703037

西安分公司：西安高新开发区 20 所(中国电子科技集团导航技术研究所)

西安劳动南路 88 号电子商城二楼 D23 号

TEL: 029-81022619 13072977981 FAX: 029-88789382