

20A Avg.

200 Volts

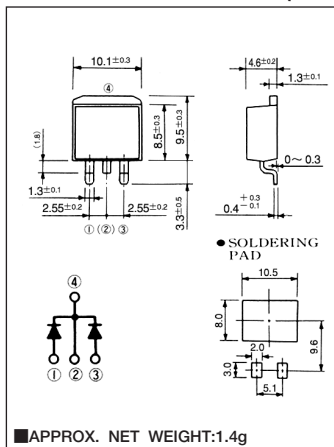
FRED

TCU20A20

■最大定格 Maximum Ratings

Item	Symbol	Conditions		Unit
くり返しピーク逆電圧 Repetitive Peak Reverse Voltage	$V_{RRM}$	200		V
平均整流電流 Average Rectified Forward Current	$I_O$	50Hz、正弦全波通電抵抗負荷 50Hz Full Sine Wave Resistive Load	$T_c=101^\circ\text{C}$	20 A
実効順電流 R.M.S. Forward Current	$I_{F(RMS)}$	22.2		A
サージ順電流 Surge Forward Current	$I_{FSM}$	120	50Hz正弦全波, 1サイクル, 非くり返し 50Hz Full Sine Wave, 1cycle, Non-repetitive	A
動作接合温度範囲 Operating Junction Temperature Range	$T_{jw}$	-40~+150		$^\circ\text{C}$
保存温度範囲 Storage Temperature Range	$T_{stg}$	-40~+150		$^\circ\text{C}$

■OUTLINE DRAWING(mm)



■電氣的・熱的特性 Electrical/Thermal Characteristics

Item	Symbol	Conditions	Min.	Typ.	Max.	Unit
ピーク逆電流 Peak Reverse Current	$I_{RM}$	$T_j=25^\circ\text{C}$ , $V_{RM}=V_{RRM}$ , 一素子あたり Per Diode	—	—	25	$\mu\text{A}$
ピーク順電圧 Peak Forward Voltage	$V_{FM}$	$T_j=25^\circ\text{C}$ , $I_{FM}=10\text{A}$ , 一素子あたり Per Diode	—	0.94	1.13	V
逆回復時間 Reverse Recovery Time	$t_{rr}$	$I_{FM}=10\text{A}$ , $-di/dt=50\text{A}/\mu\text{s}$ , $T_j=25^\circ\text{C}$	—	22	32	ns
熱抵抗 Thermal Resistance	$R_{th(j-c)}$	接合部・ケース間 Junction to Case	—	—	2	$^\circ\text{C}/\text{W}$

■定格・特性曲線

