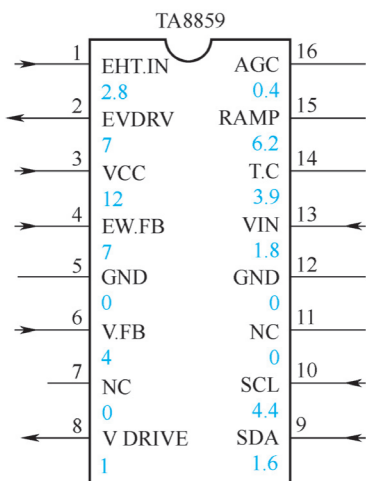


## 10.6 TA8859

适用机芯：创维 5N01、5N03、4N10、5N10 机芯。

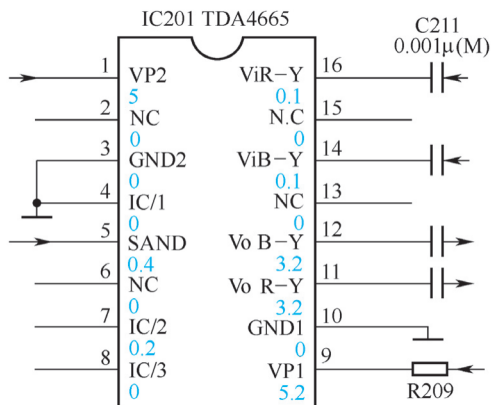


### 检修要点：

- (1) 本电路用于场偏转处理。
- (2) 如场抖动，检查⑩脚外围元器件。
- (3) 如场幅失调，检查总线是否正常。

## 10.7 TDA4665

适用机芯：创维 4P02、5P01 机芯。



### 检修要点：

- (1) 本电路主要作用是彩色基带延迟。
- (2) 此芯片不良通常会引起无彩色或图像偏红、偏蓝现象。如果关掉彩色，黑白图像正常，说明该芯片损坏。