



**VALEURS LIMITES ABSOLUES**  
**ABSOLUTE MAXIMUM RATINGS**

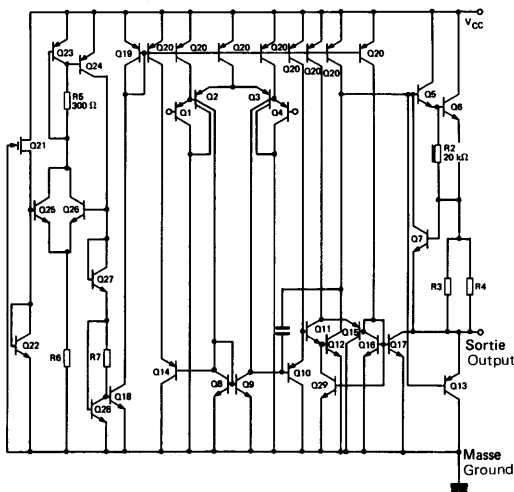
Type	Boîtier Package	Gamme de température ambiante de fonctionnement Operating free-air temperature range	Température de stockage Storage temperature	V <sub>CC</sub> (V)	P <sub>tot</sub> (mW) Note 1	V <sub>ID</sub> (V)	V <sub>I</sub> (V) Note 7	Durée de court-circuit en sortie Output short-circuit duration
TDC0124 DG	TO-116	-55°C, + 125°C	-65°C, + 150°C	±16 Ou/or 32	500	32	-0,3 à/to +32	Illimitée pour un ampli. Indefinite for one ampli. V <sub>CC</sub> = +15 V T <sub>amb</sub> = +25°C (Note 2)
TDB0124 ADP	TO-116	0°C, + 70°C	-65°C, + 150°C		500	32		
TDB0124 ADG	TO-116	0°C, + 70°C	-65°C, + 150°C		500	32		
TDB0124 DP	TO-116	0°C, + 70°C	-65°C, + 150°C		500	32		
TDB0124 DG	TO-116	0°C, + 70°C	-65°C, + 150°C	500	32			
TDB0124 FP	CB-178*	0°C, + 70°C	-65°C, + 150°C	400*	32			
TDE0124 DP	TO-116	-25°C, + 85°C	-65°C, + 150°C	500	32			
TDF 2902 DP	TO-116	-40°C, + 85°C	-65°C, + 150°C	500	26		-0,3 à/to +26	Illimitée Indefinite
TDF 2902 FP	CB-178*	-40°C, + 85°C	-65°C, + 150°C	400*	26			

Courant d'entrée pour V<sub>I</sub> ≤ -0,3 V<sub>OL</sub> : 50 mA  
 Input current for V<sub>I</sub> ≤ -0,3 V<sub>OL</sub> : 50 mA

Voir notes page 6  
 See notes page 6

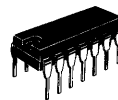
\* Les pièces sont soudées sur un support en verre époxy de 6 cm x 3 cm x 0,15 cm avec 30 mm<sup>2</sup> de cuivre de 35 µm d'épaisseur.  
 Devices bonded on a 6 cm x 3 cm x 0,15 cm glass epoxy substrate with 30 mm<sup>2</sup> of copper of 35 µm thick copper.

**SCHEMA ELECTRIQUE**  
**SCHEMATIC**

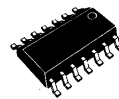


**BOITIERS**  
**PACKAGES**

TO-116 (CB-2)



CB-178



## CARACTERISTIQUES ELECTRIQUES ELECTRICAL CHARACTERISTICS

Sauf indications contraires, ces spécifications sont applicables pour :  
Unless otherwise specified, these specifications are apply for :  
TDC0124  $-55^{\circ}\text{C} \leq T_{\text{amb}} \leq +125^{\circ}\text{C}$ ,  $V_{\text{CC}} = +5\text{V}$   
TDB0124, A  $0^{\circ}\text{C} \leq T_{\text{amb}} \leq +70^{\circ}\text{C}$ ,  $V_{\text{CC}} = +5\text{V}$   
TDE0124  $-25^{\circ}\text{C} \leq T_{\text{amb}} \leq +85^{\circ}\text{C}$ ,  $V_{\text{CC}} = +5\text{V}$   
TDF 2902  $-40^{\circ}\text{C} \leq T_{\text{amb}} \leq +85^{\circ}\text{C}$ ,  $V_{\text{CC}} = +5\text{V}$

PARAMETRES PARAMETERS	SYMBLES SYMBOLS	CONDITIONS DE MESURE TEST CONDITIONS	TDC0124 TDE0124 Min. Typ. Max.	TDB0124 Min. Typ. Max.	TDB0124 A Min. Typ. Max.	TDF 2902 Min. Typ. Max.	UNITES UNITS
Tension de décalage à l'entrée Input offset voltage	$V_{IO}$	$R_S = 0 \Omega$ , $T_{\text{amb}} = +25^{\circ}\text{C}$ (note 4 page 6)	2 5	2 7	2 3	2 7	mV
		$R_S = 0 \Omega$ , (note 4 page 6)	7	9	5	10	mV
Courant de décalage à l'entrée Input offset current	$I_{IO}$	$T_{\text{amb}} = +25^{\circ}\text{C}$	3 30	5 50	5 30	5 50	nA
			100	150	75	200	nA
Courant de polarisation moyen Input bias current	$I_B$	$T_{\text{amb}} = +25^{\circ}\text{C}$ , (note 3 page 6)	45 150	45 250	45 100	45 250	nA
			40 300	40 500	40 200	40 500	nA
Amplification en tension Large signal voltage gain	$A_V$	$V_{\text{CC}} = +15\text{V}$ , $T_{\text{amb}} = +25^{\circ}\text{C}$ $R_L \geq 2\text{k}\Omega$	50 100	25 100	25 100	100	V/mV
		$V_{\text{CC}} = +15\text{V}$ $R_L \geq 2\text{k}\Omega$	25	15	15	15	V/mV
Courant fourni par les alimentations Supply current	$I_{\text{CC1}}, \text{CC2}$	$T_{\text{amb}} = +25^{\circ}\text{C}$	0,7 1,2	0,8 1,2	0,8 1,2	0,8 1,2	mA
		$T_{\text{amb}} = +25^{\circ}\text{C}$ , $V_{\text{CC}} = +30\text{V}^*$	1,5 3	1,5 3	1,5 3	1,5 3	mA
		$V_{\text{CC}} = +30\text{V}$	0,8 1,2	0,8 1,2	0,8 1,2	0,8 2	mA
			1,5 3	1,5 3	1,5 3		mA
Tension d'entrée limite Input voltage range	$V_{I\text{max}}$	$V_{\text{CC}} = +30\text{V}^*$ , $T_{\text{amb}} = +25^{\circ}\text{C}$ (note 5 page 6)	0 $V_{\text{CC}} - 1,5$	0 $V_{\text{CC}} - 1,5$	0 $V_{\text{CC}} - 1,5$	0 $V_{\text{CC}} - 1,5$	V
		$V_{\text{CC}} = +30\text{V}^*$ (note 5 page 6)	0 $V_{\text{CC}} - 2$	0 $V_{\text{CC}} - 2$	0 $V_{\text{CC}} - 2$	0 $V_{\text{CC}} - 2$	V

**CARACTERISTIQUES ELECTRIQUES (suite)**  
**ELECTRICAL CHARACTERISTICS (continued)**

 Sauf indications contraires, ces spécifications sont applicables pour :  
 Unless otherwise specified, these specifications are apply for :

 TDC0124  $-55^{\circ}\text{C} \leq T_{\text{amb}} \leq +125^{\circ}\text{C}$ ,  $V_{\text{CC}} = +5\text{ V}$   
 TDB0124, A  $0^{\circ}\text{C} \leq T_{\text{amb}} \leq +70^{\circ}\text{C}$ ,  $V_{\text{CC}} = +5\text{ V}$   
 TDE0124  $-25^{\circ}\text{C} \leq T_{\text{amb}} \leq +85^{\circ}\text{C}$ ,  $V_{\text{CC}} = +5\text{ V}$   
 TDF 2902  $-40^{\circ}\text{C} \leq T_{\text{amb}} \leq +85^{\circ}\text{C}$ ,  $V_{\text{CC}} = +5\text{ V}$ 

PARAMETRES PARAMETERS	SYMBOLS SYMBOLS	CONDITIONS DE MESURE TEST CONDITIONS	TDC0124 TDE0124 Min. Typ. Max.	TDB0124 Min. Typ. Max.	TDB0124 A Min. Typ. Max.	TDF 2902 Min. Typ. Max.	UNITES UNITS
Courant de sortie Output current	$I_{\text{O}}$	$V_{\text{CC}} = +15\text{ V}$ , $T_{\text{amb}} = +25^{\circ}\text{C}$ $V_{\text{I}^{+}} = +1\text{ V}$ , $V_{\text{I}^{-}} = 0\text{ V}$	20 40	20 40	20 40	20 40	mA
		$V_{\text{CC}} = +15\text{ V}$ $V_{\text{I}^{+}} = +1\text{ V}$ , $V_{\text{I}^{-}} = 0\text{ V}$	10 20	10 20	10 20	10 20	mA
Courant absorbé par la sortie Output current sink	$I_{\text{OSK}}$	$V_{\text{CC}} = +15\text{ V}$ , $T_{\text{amb}} = +25^{\circ}\text{C}$ $V_{\text{I}^{+}} = 0\text{ V}$ , $V_{\text{I}^{-}} = +1\text{ V}$	10 20	10 20	10 20	10 20	mA
		$V_{\text{O}} = 200\text{ mV}$ , $T_{\text{amb}} = +25^{\circ}$ $V_{\text{I}^{+}} = 0\text{ V}$ , $V_{\text{I}^{-}} = +1\text{ V}$	0,012 0,05	0,012 0,05	0,012 0,05		mA
		$V_{\text{CC}} = +15\text{ V}$ $V_{\text{I}^{+}} = 0\text{ V}$ , $V_{\text{I}^{-}} = +1\text{ V}$	5 8	5 8	5 8	5 8	mA
Courant de court-circuit en sortie Output short-circuit current limit	$I_{\text{OS}}$	$T_{\text{amb}} = +25^{\circ}\text{C}$	40 60	40 60	40 60	40 60	mA
Taux de rejetion dû aux alimentations Supply voltage rejection ratio	SVR	$T_{\text{amb}} = +25^{\circ}\text{C}$	65 100	65 100	65 100	100	dB
Coefficient de température de la tension de décalage à l'entrée Temperature coefficient of input offset voltage	$DV_{\text{IO}}$	$R_{\text{S}} = 0\ \Omega$	7	7	7 30	7	$\mu\text{V}/^{\circ}\text{C}$
Coefficient de température du courant de décalage à l'entrée Temperature coefficient of input offset current	$D I_{\text{IO}}$		10	10	10 300	10	$\text{pA}/^{\circ}\text{C}$

**CARACTERISTIQUES ELECTRIQUES (suite)**  
**ELECTRICAL CHARACTERISTICS (continued)**

Sauf indications contraires, ces spécifications sont applicables pour :  
 Unless otherwise specified, these specifications are apply for :

TDC0124  $-55^{\circ}\text{C} \leq T_{\text{amb}} \leq +125^{\circ}\text{C}$ ,  $V_{\text{CC}} = +5\text{ V}$

TDB0124, A  $0^{\circ}\text{C} \leq T_{\text{amb}} \leq +70^{\circ}\text{C}$ ,  $V_{\text{CC}} = +5\text{ V}$

TDE0124  $-25^{\circ}\text{C} \leq T_{\text{amb}} \leq +85^{\circ}\text{C}$ ,  $V_{\text{CC}} = +5\text{ V}$

TDF 2902  $-40^{\circ}\text{C} \leq T_{\text{amb}} \leq +85^{\circ}\text{C}$ ,  $V_{\text{CC}} = +5\text{ V}$

PARAMETRES PARAMETERS	SYMBOLS SYMBOLS	CONDITIONS DE MESURE TEST CONDITIONS	TDC0124 TDE0124		TDB0124		TDB0124 A		TDF 2902		UNITES UNITS
			Min.	Typ. Max.	Min.	Typ. Max.	Min.	Typ. Max.	Min.	Typ. Max.	
Taux de rejection en mode- commun Common mode rejection ratio	CMR	$T_{\text{amb}} = +25^{\circ}\text{C}$	70	85	65	70	65	85	50	70	dB
Dynamique de sortie Output voltage swing	$V_{\text{Opp}}$	$V_{\text{CC}} = +5\text{ V}$ , $T_{\text{amb}} = +25^{\circ}\text{C}$ $R_{\text{L}} \geq 2\text{ k}\Omega$ , ( $\geq 10\text{ k}\Omega$ , TDF2902)	0	$V \pm 1,5$	0	$V \pm 1,5$	0	$V \pm 1,5$	0	$V \pm 1,5$	V
Couplage entre amplificateurs Amplifier to amplifier coupling		$1\text{ kHz} \leq f \leq 20\text{ kHz}$ $T_{\text{amb}} = +25^{\circ}\text{C}$ , (note 6 page 6)	-120		-120		-120		-120		dB
Dynamique de sortie Output voltage swing	$V_{\text{OH}}$	$V_{\text{CC}} = +30\text{ V}^*$ $R_{\text{L}} = 2\text{ k}\Omega$	26		26		26		22		V
	$V_{\text{OH}}$	$V_{\text{CC}} = +30\text{ V}^*$ $R_{\text{L}} = 10\text{ k}\Omega$	27	28	27	28	27	28	23	24	V
	$V_{\text{OL}}$	$R_{\text{L}} \leq 10\text{ k}\Omega$	5	20	5	20	5	20	5	100	mV

\* $V_{\text{CC}} = +26\text{ V}$  pour TDF 2902  
 for

Note 1 :  $R_{th(j-a)} = 175^{\circ}\text{C/W}$   $T_j \text{ max} = +125^{\circ}\text{C}$  (TDB0124)  $\text{Pour For } T_{\text{case}} = +25^{\circ}\text{C}$   
 $T_j \text{ max} = +150^{\circ}\text{C}$  (TDC, TDE0124, TDF2902)  $\text{Pour For } T_{\text{case}} = +50^{\circ}\text{C}$

\*  $R_{th(j-a)} = 250^{\circ}\text{C/W}$   $T_j \text{ max} = +125^{\circ}\text{C}$  (TDB0124-FP, TDF2902-FP)  $\text{Pour For } T_{\text{case}} = +$

La dissipation est la valeur totale pour les quatre amplificateurs.  
 The dissipation is the total of all four amplifiers.

Note 2 : Les courts-circuits entre sortie et V+ peuvent provoquer un échauffement excessif et donc détruire éventuellement le circuit. Le courant maximum de sortie est approximativement de 40 mA indépendamment de la valeur de V+. Pour des valeurs de tension d'alimentation supérieures à +15 V, des courts-circuits continus peuvent dépasser la puissance dissipée permise et détruire éventuellement le circuit.

Short-circuits from the output to V+ can cause excessive heating and eventual destruction. The maximum output current is approximately 40 mA independent of the magnitude of V+. At values of supply voltage in excess of + 15 V, continuous short-circuits can exceed the power dissipation ratings and cause eventual destruction.

Note 3 : La direction du courant d'entrée est vers l'extérieur du circuit à cause des transistors PNP de l'étage d'entrée. Ce courant est constant, indépendant du niveau de la sortie de telle sorte qu'aucune variation de charge n'est transmise sur les entrées.

The direction of the input current is out of the IC due to the PNP input stage. This current is essentially constant, independent of the state of the output so no loading change exists on the input lines.

Note 4 :  $V_O = 1,4 \text{ V}$ ,  $R_S = 0 \Omega$ ,  $+5 \text{ V} \leq V_{CC} \leq +30 \text{ V}$ ,  $0 \leq V_I \leq (V_{CC} - 1,5 \text{ V})$ .

Note 5 : La tension d'entrée en mode-commun ou la tension appliquée à l'une ou l'autre entrée ne devra pas dépasser  $-0,3 \text{ V}$  en négatif. La limite supérieure de la plage de tension en mode commun est ( $V_{CC} - 1,5 \text{ V}$ ), mais l'une ou l'autre ou les deux entrées peuvent être portées à  $+32 \text{ V}$  sans dommage.

The input common-mode voltage or either input signal voltage should not be allowed to go negative by more than  $0,3 \text{ V}$ . The upper end of the common-mode voltage range is  $V_{CC} - 1,5 \text{ V}$ , but either or both inputs can go to  $+32 \text{ V}$  without damage.

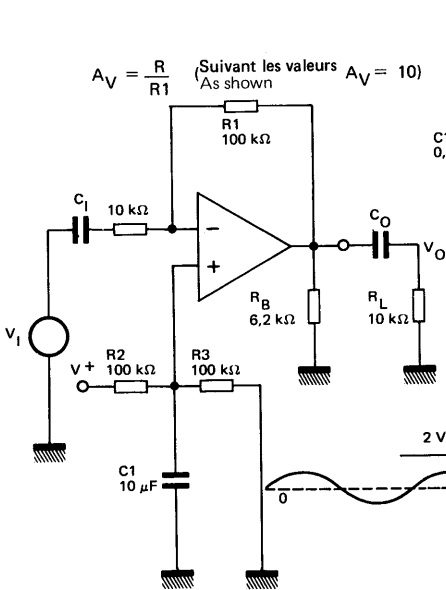
Note 6 : S'assurer que ce couplage n'est pas provoqué par les capacités parasites entre les éléments extérieurs qui seraient trop proches les uns des autres. Ceci peut être détecté de façon claire quand ce couplage capacitif croît avec la fréquence.

Due to proximity of external components, insure that coupling is not originating via stray capacitance between these external parts. This typically can be detected as this type of capacitive coupling increases at higher frequencies.

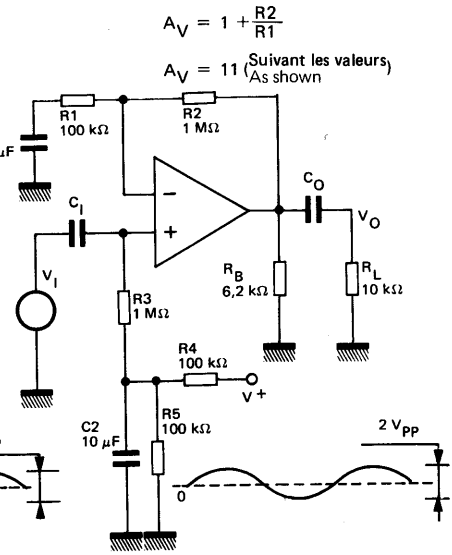
Note 7 : Ce courant d'entrée n'existera que si l'une des entrées est polarisée négativement. Ceci est dû à la jonction collecteur-base des transistors d'entrée PNP qui se polarise en direct et alors agit comme une diode d'écrêtage. En plus de ce fonctionnement en diode, il y a aussi l'action des transistors parasites NPN latéral sur la pastille. Le fonctionnement de ce transistor peut faire que la tension de sortie des amplificateurs opérationnels atteigne un niveau de tension égal à  $V_{CC}$  (ou la masse dans le cas d'une forte surcharge) tout le temps qu'une entrée est polarisée négativement. Ceci n'est pas destructif et la sortie reviendra à un état normal quand la tension d'entrée, qui était négative, reviendra à un niveau supérieur à  $-0,3 \text{ V}$ .

This input current will only exist when the voltage at any of the input leads is driven negative. It is due to the collector-base junction of the input PNP transistors becoming forward biased and thereby acting as input diode clamps. In addition to this diode action, there is also lateral NPN parasitic transistor action on the IC chip. This transistor action can cause the output voltages of the op amps to go to the V+ voltage level (or to ground for a large overdrive) for the time duration that an input is driven negative. This is not destructive and normal output states will re-establish when the input voltage, which was negative, again returns to a value greater than  $-0,3 \text{ V}_{DC}$ .

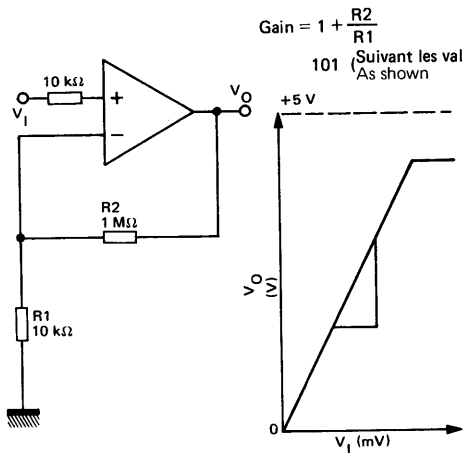
**APPLICATIONS TYPIQUES (TENSION D'ALIMENTATION UNIQUE)**  
**TYPICAL SINGLE - SUPPLY APPLICATIONS**



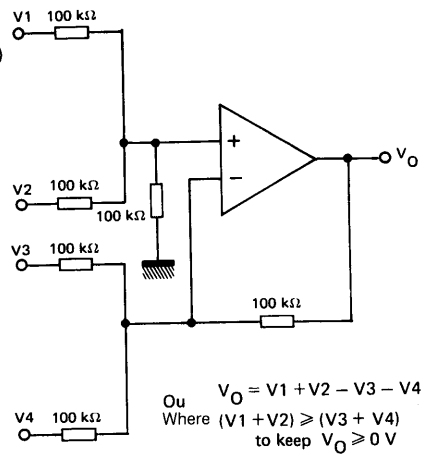
**AMPLIFICATEUR INVERSEUR-LIAISON ALTERNATIVE**  
**AC COUPLED INVERTING AMPLIFIER**



**AMPLIFICATEUR NON-INVERSEUR-LIAISON ALTERNATIVE**  
**AC COUPLED NON INVERTING AMPLIFIER**



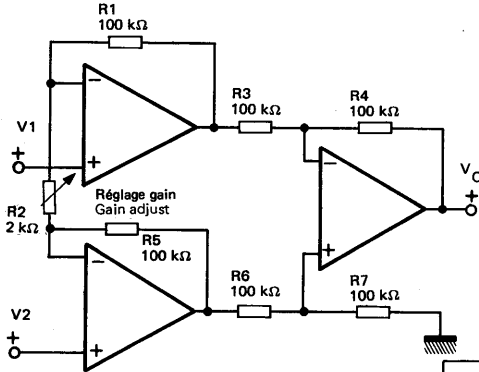
**AMPLIFICATEUR NON-INVERSEUR, TENSION CONTINUE**  
**NON-INVERTING DC GAIN**



**AMPLIFICATEUR SOMMATEUR, TENSION CONTINUE**  
**DC SUMMING AMPLIFIER**

### APPLICATIONS TYPIQUES TYPICAL APPLICATIONS

#### AMPLIFICATEUR D'INSTRUMENTATION HAUTE IMPEDANCE D'ENTREE GAIN AJUSTABLE HIGH INPUT Z ADJUSTABLE GAIN DC INSTRUMENTATION AMPLIFIER

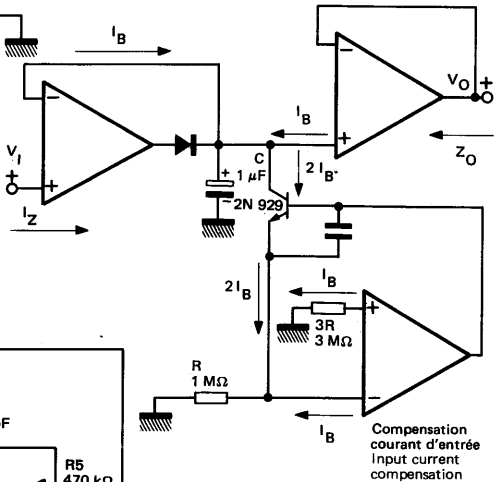


Si  
I<sub>f</sub> R1 = R5 et R3 = R4 = R6 = R7

$$V_O = 1 + \frac{2R1}{R2} (V2 - V1)$$

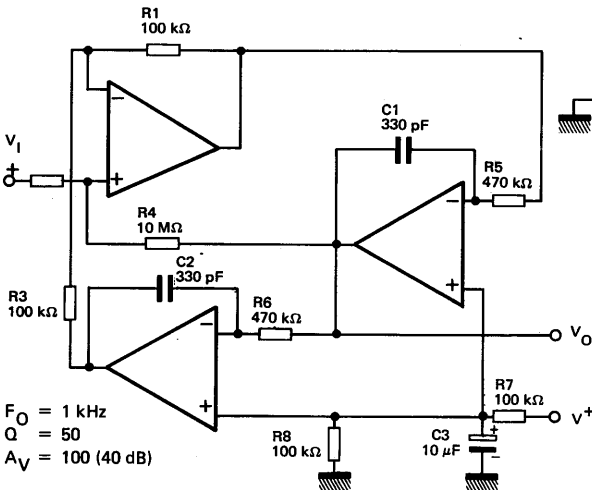
Suivant les valeurs  
As shown  $V_O = 101 (V2 - V1)$

#### DETECTEUR A FAIBLE DERIVE LOW DRIFT PEAK DETECTOR



Compensation  
courant d'entrée  
Input current  
compensation

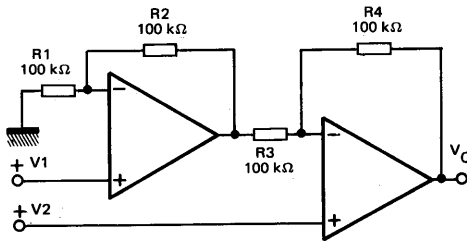
#### FILTRE ACTIF PASSE-BANDE ACTIVE BANDPASS FILTER



$F_O = 1 \text{ kHz}$   
 $Q = 50$   
 $A_V = 100 (40 \text{ dB})$



**APPLICATIONS TYPIQUES (TENSION D'ALIMENTATION UNIQUE)**  
 TYPICAL SINGLE - SUPPLY APPLICATIONS



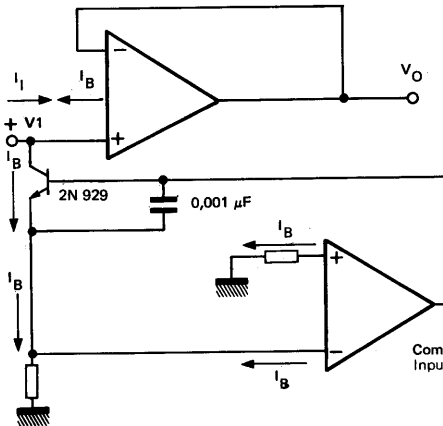
**AMPLIFICATEUR DIFFERENTIEL A HAUTE IMPEDANCE D'ENTREE**  
 HIGH INPUT Z, DC DIFFERENTIAL AMPLIFIER

Pour  $\frac{R1}{R2} = \frac{R4}{R3}$   
 For

$$V_O = \left(1 + \frac{R4}{R3}\right) (V2 - V1)$$

Suivant les valeurs  $V_O = 2(V2 - V1)$   
 As shown

(CMRR dépend de l'appariement des résistances)  
 (CMRR depends on this resistor ratio match)

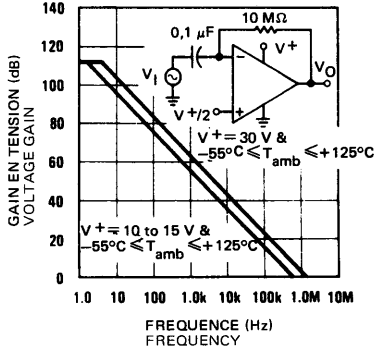


**UTILISATION D'AMPLIFICATEURS SYMETRIQUES POUR REDUIRE LE COURANT D'ENTREE**  
 USING SYMMETRICAL AMPLIFIERS TO REDUCE INPUT CURRENT (GENERAL CONCEPT)

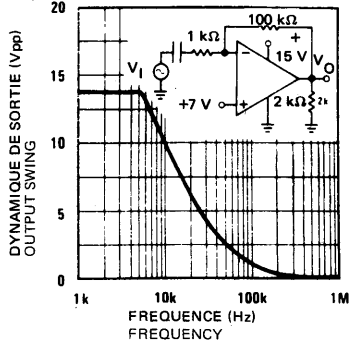
Compensation du courant d'entrée  
 Input current compensation



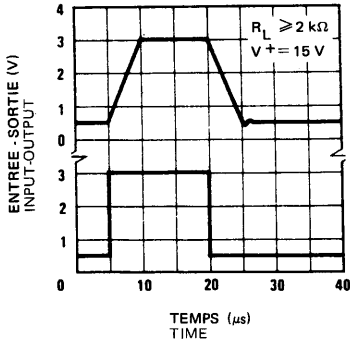
REPONSE EN FREQUENCE EN BOUCLE OUVERTE  
OPEN LOOP FREQUENCY RESPONSE



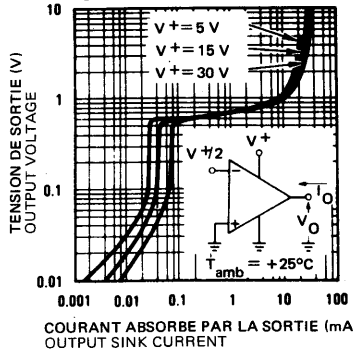
REPONSE EN FREQUENCE GRANDS SIGNAUX  
LARGE SIGNAL FREQUENCY RESPONSE



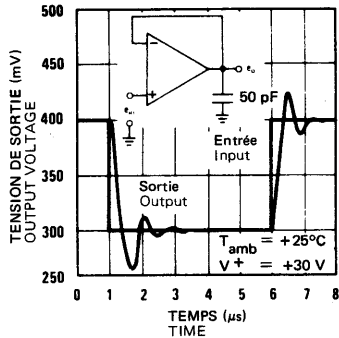
REPONSE IMPULSIONNELLE (AMPLIFICATEUR SUIVEUR)  
VOLTAGE FOLLOWER PULSE RESPONSE



CARACTERISTIQUES DE SORTIE  
OUTPUT CHARACTERISTICS



REPONSE IMPULSIONNELLE (PETITS SIGNAUX)  
VOLTAGE FOLLOWER PULSE RESPONSE (SMALL SIGNAL)



CARACTERISTIQUES DE SORTIE  
OUTPUT CHARACTERISTICS

