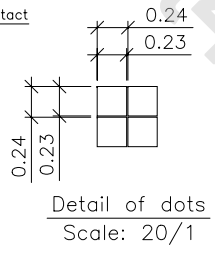
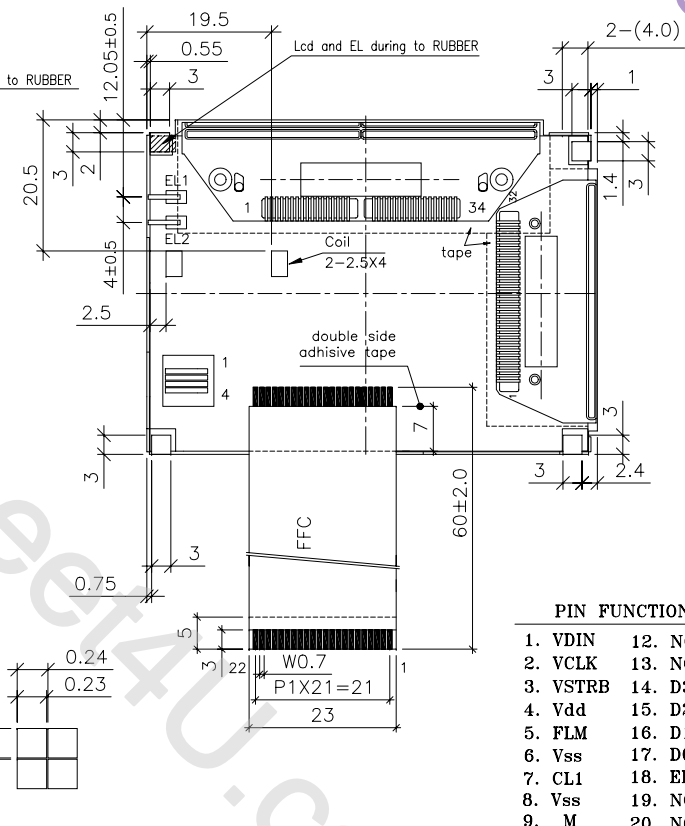
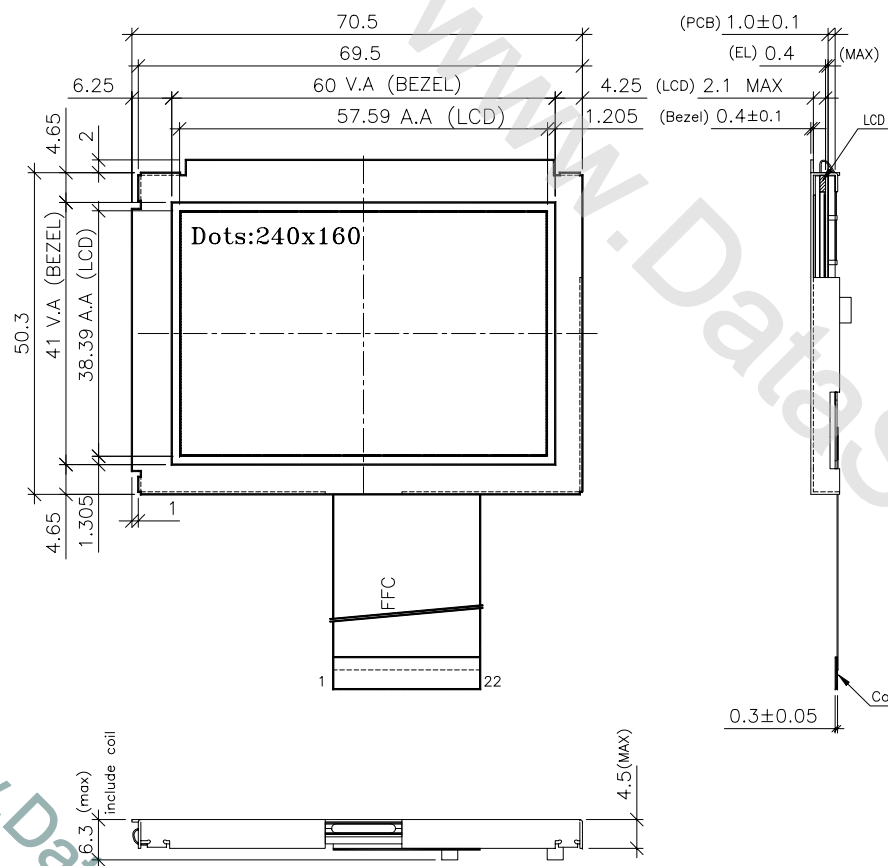


UNITS MM



PIN FUNCTIONS

1. VDIN	12. NC
2. VCLK	13. NC
3. VSTRB	14. D3
4. Vdd	15. D2
5. FLM	16. D1
6. Vss	17. D0
7. CL1	18. EL_ON
8. Vss	19. NC
9. M	20. NC
10. /D_OFF	21. NC
11. CL2	22. NC

Note: 1. tolerance is ±0.3 unless otherwise noted.  
 2. correspondable interface conn' :ELCO 08 6222 018 001 800