

TH13・TH23 アワーメータ

信頼性の高い積算時間計。
高性能、超小型同期モータを採用。CEマーキングに対応。



TH23シリーズ リセットボタン付



TH13シリーズ リセットボタンなし

特長

- 高性能小型同期モータ採用。
回転精度の高いモータを使用していますので長寿命の測定が可能です。
- コンパクトサイズでデザインがスッキリ。
- 結線が簡単。
平型端子(#187)を採用していますので結線は容易にできます。
注) #187平型接続端子(リセプタクル)の圧着は、日本圧着端子製の工具“YC-051”をご使用ください。
- 回転表示付。
2分間に1回転する回転表示付です。
- UL、CSA、CEマーキングに対応

用途

工作機械、自動機、各種制御盤、成形機、医療機、発電機、コンプレッサ、水処理設備、プレス、モータ等の設備維持管理に

品種

品名	操作電圧	ご注文品番		操作電圧	ご注文品番		標準価格 税別
		50Hz	60Hz		50Hz	60Hz	
TH13 リセット ボタンなし	AC100V	TH1345	TH1346	AC115V (AC115-120V)	TH1375	TH1376	4,200円
	AC200V	TH1355	TH1356	AC220V	TH1385	TH1386	
	AC110V	TH1365	TH1366	AC240V	TH1395	TH1396	
TH23 リセット ボタン付	AC100V	TH2345	TH2346	AC115V (AC115-120V)	TH2375	TH2376	5,800円
	AC200V	TH2355	TH2356	AC220V	TH2385	TH2386	
	AC110V	TH2365	TH2366	AC240V	TH2395	TH2396	

注) UL/CSA規格取得品は、AC115-120V、AC220V、AC240Vタイプのみです。
ご注文時に品番末尾に“U”を付けてご注文ください。

定格・性能概要

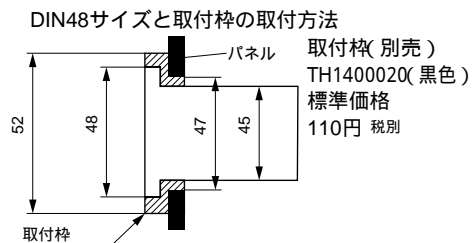
定格	定格電圧(AC)	100V、200V	
	許容操作電圧範囲	定格電圧の85% ~ 115%V	
	定格周波数	50Hz、60Hz別機種	
	測定時間	0 ~ 99999.9時間(TH13シリーズ) 0 ~ 9999.9時間(TH23シリーズ)	
	最小時間表示	0.1時間(6分)	
	消費電力	約1.5W(100V、200V共)	
電氣的性能	絶縁抵抗(初期)	充電部 - 非充電部間、100M 以上(DC500Vメガーにて)	
	耐電圧(初期)	充電部 - 非充電部間、AC2000V/1分間	
	温度上昇	55 以下(抵抗法にて測定)	
機械的性能	誤動作振動	10 ~ 55Hz(周期1分間)複振幅0.5mm(上下左右前後各方向10分間)	
	誤動作衝撃	98m/s ² 以上{ 10G以上 }上下左右前後各方向4回	
	耐久衝撃	980m/s ² 以上{ 100G以上 }上下左右前後各方向5回	
使用条件	使用周囲温度	- 10 ~ + 50 (保存温度は - 30 ~ + 60)	
	使用周囲湿度	85%RH以下(at25 , 結露なきこと)	
	質量	135g	130g
付属品(同梱)	平型接続子 : (日本圧着端子製 : LTO - 41T - 187N) × 2個 絶縁スリーブ : (日本圧着端子製 : 183523) × 2個		

適用規格

安全規格	EN61010-1	汚染度2/過電圧カテゴリ
EMC	(EMI) EN61000 - 6 - 4 放射妨害電界強度 雑音端子電圧 (EMS) EN61000 - 6 - 2 静電放電イミュニティ RF電磁界イミュニティ EFT/Bイミュニティ サージイミュニティ 伝導性ノイズイミュニティ 電力周波数磁界イミュニティ 電圧ディップ/瞬停/電圧変動イミュニティ	EN55011 Group 1 ClassA EN55011 Group 1 ClassA EN61000 - 4 - 2 4kV接触 (レベル2) 8kV気中 (レベル2) EN61000 - 4 - 3 10V/m AM変調(80MHz~1GHz) (レベル3) 10V/m パルス変調(895MHz~905MHz) (レベル3) EN61000 - 4 - 4 2kV(電源線) (レベル3) EN61000 - 4 - 5 1kV(電源線) (レベル2) EN61000 - 4 - 6 10V/m AM変調(0.15MHz~80MHz) (レベル3) EN61000 - 4 - 8 30A/m(50Hz) (レベル4) EN61000 - 4 - 11 10ms、30%(定格電圧) 100ms、60%(定格電圧) 1000ms、60%(定格電圧) 5000ms、95%以上(定格電圧)

TH13・23シリーズをTH14・24シリーズに取り替える場合

「TH13・TH23シリーズ」は「TH14・TH24シリーズ」と互換性があります。取付方法は下図のように変わりますので取付枠をご利用ください。新規ご採用時は、TH14・24シリーズをお勧めします。

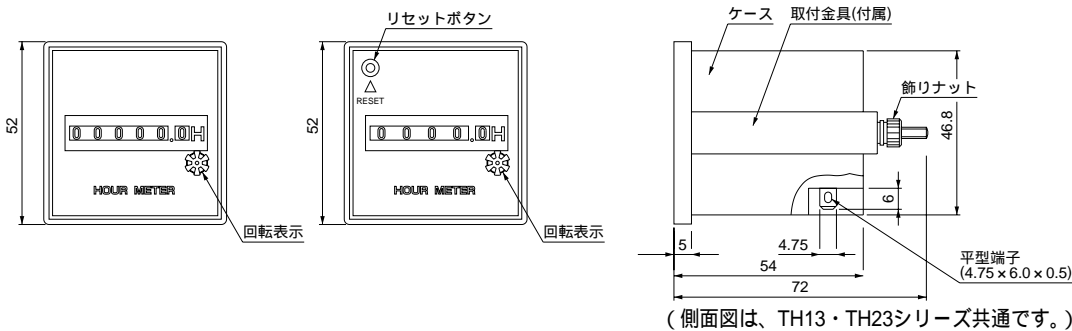


寸法図・各部名称図

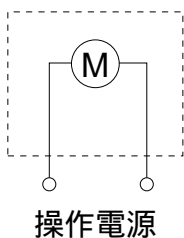
公差 ±1.0 th13c01j.dxf [CADファイル](#) [Download](#)

● TH13

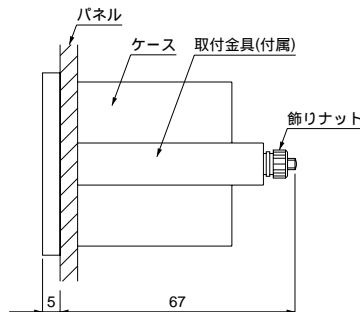
● TH23



結線図



パネル取付図



パネルカット寸法

