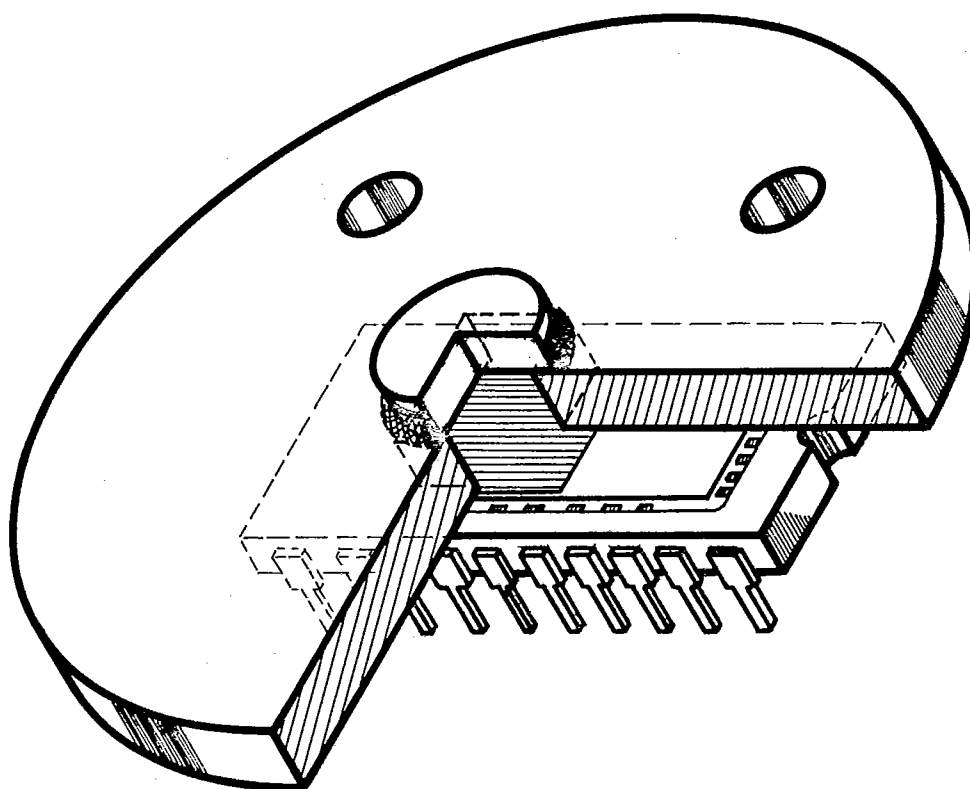




THOMSON-CSF
TUBES ELECTRONIQUES

**DTC photosensibles matriciels
à fenêtre en fibres optiques**



**Fiber-Optic Window Area Array
CCD Image Sensors**

DTC PHOTOSENSIBLES MATRICIELS A FENETRE EN FIBRES OPTIQUES (FO)

DESCRIPTION

Les DTC photosensibles matriciels THOMSON-CSF sont aussi disponibles dans une configuration spéciale, associant une galette de fibres optiques (FO) au capteur proprement dit. Cette galette est réalisée à base de fibres élémentaires de 6 µm de diamètre en verre de faible absorption, séparées par un ciment EMA (extra-mural absorption) pour en limiter et les pertes de sensibilité et la diaphotie.

L'intérêt de cette structure est que la fibre optique transfère le plan focal du capteur au-delà de la surface extérieure et, de ce fait, permet la réalisation de dépôts spéciaux (e.x. couches de conversion lumineuse) ou le couplage direct à un tube électronique adéquat (TRC, IIL, etc...).

Les capteurs d'image à galette de fibres optiques sont composés des éléments suivants :

- une puce de DTC de haut niveau de qualité optique;
- un boîtier céramique DIL;
- une nappe FO de géométrie adaptée à chaque capteur;
- un disque de support de diamètre d'environ 60 mm (avec fil de mise à la terre) garantissant la rigidité de l'ensemble.

NB - D'autres configurations mécaniques peuvent être envisagées. Veuillez nous consulter.

Les capteurs à fenêtre FO de THOMSON-CSF sont basés sur nos DTC à transfert de trame standards (1) :

TH 7852 : modèle demi-format TV (préf. mode CCIR) avec dispositif d'anti-éblouissement incorporé.

TH 7861 : modèle plein format TV (préf. mode CCIR).

TH 7862 : modèle plein format TV (préf. mode CCIR) avec dispositif d'anti-éblouissement incorporé.

TH 7882 et TH X31 150** : modèles entièrement photosensibles pour TV monocoup.

APPLICATIONS

Ces capteurs trouvent de nombreuses applications dans les domaines scientifiques, industriels et militaires :

- Prise de vue à bas niveau de lumière par couplage à un tube intensificateur d'image lumineuse.
- Imagerie en rayons X, en utilisant un scintillateur déposé directement sur la fenêtre FO [contrôle non destructif (CND)].
- Analyse des phénomènes fugitifs (traces d'oscilloscope, phénomène de décharge, etc.).
- Imagerie laser, en utilisant les fibres optiques pour rompre la cohérence de la lumière incidente et éviter ainsi les phénomènes interférentiels sur le capteur.
- Prise de vue médicale.

TABLEAU RÉSUMÉ DES CARAC TABLE OF MAIN CHARAC

CARACTÉRISTIQUES CHARACTERISTICS	Unités Units	TH 7852-FO	T
PHYSIQUE - PHYSICAL			
Nombre de photoéléments Number of photoelements		2 x 144 x 208	2
Dimensions du pixel Pixel dimensions	µm x µm	30 x 19	
Pas du pixel Pixel pitch	µm x µm	30 x 28	
Surface photosensible Photosensitive area	mm x mm	4.32 x 5.82	
Boîtier (DIL) : largeur/broches Package (DIL) : width/pins		0.6" / 24	
ÉLECTRIQUE - ELECTRICAL T = 25 °C - Condit			
ÉLECTROOPTIQUE - ELECTROOPTICAL T = 25 °C			
Altérations introduites par l'emploi de fenêtr FTM : ΔFTM/FTM = - 10 % ; réponse (r) Δr/r = - 15 Altérations introduced by the use of FO w MTF : ΔMTF/MTF = - 10 % ; réponse (r) : Δr/r = -			
Fréquence de sortie (max.) Data output frequency (max.)	MHz	8	
Tension vidéo à saturation Video voltage at saturation	mV	600	
Réponse (r) Response (r)	V/(µJ/cm ²)	3.0	
Non uniformité du signal d'obscurité Dark signal non-uniformity	mV (c.c.) mV (p.p.)	0.7	
Dynamique : S/B (efficace) Dynamic range : S/N(r.m.s.)		2000	
FTM à fréquence Nyquist MTF at Nyquist frequency	%	55	
Non-uniformité de réponse (NU) Response non-uniformity (NU)	%	± 6	
Résolution horizontale Horizontal resolution	Points/ligne Points/line	208	
Résolution verticale Vertical resolution	Lignes TV TV lines	144	

* La surface utile des FO est légèrement inférieure à la surface photo
* The useful area of the FO is slightly smaller than the CCD's phot
** En développement / In development

(1) Pour une description plus complète de l'ensemble de ces produits, veuillez consulter notre guide produit DTE 119 "Dispositifs photosensibles matriciels à transfert de charge (DTC)". Pour des détails de fonctionnement complémentaires, veuillez demander la notice du produit considéré.

FIBER-OPTIC (FO) WINDOW AREA ARRAY CCD IMAGE SENSORS

CARACTÉRISTIQUES (valeurs typiques) CHARACTERISTICS (Typical Values)

TH 7861-FO	TH 7862-FO*	TH 7882-FO*	TH X31150-FO**
2 x 288 x 384	2 x 288 x 384	568 x 382	512 x 500
23 x 23	23 x 15	23 x 23	23 x 18.5
23 x 23	23 x 23	23 x 23	23.5 x 18.5
6.62 x 8.83	6.62 x 8.83	13.06 x 8.80	12.03 x 9.47
0.9"/28	0.9"/28	0.9"/28	0.9"/28

Conditions de polarisations typiques - Source 2854 K + Filtre IR BG38
 Typical bias voltages - 2854 K source + BG38 IR filter

Caractéristiques FO par rapport aux modèles standards :
 % ; non-uniformité de réponse (NU) : $\Delta NU/NU = \pm 2\%$
 Characteristics compared with standard models :
 % ; response non-uniformity (NU) : $\Delta NU/NU \pm 2\%$

10	10	10	10
400	300	400	2000
3.0	2.0	3.0	8.0
0.5	0.5	0.5	2.0
2500	2000	2500	3300
50	45	50	50
± 5	± 6	± 6	± 6
384	384	382	500
288	300	568	512

Indicateur sensible au DTC.
 DTC sensitive area.

(1) Please consult our product guide DTE 119 "Area Array Charge-Coupled Device (CCD) Image Sensors" for a more complete description of our standard, area CCD product range. For complete operating details, please ask for the specific data sheets for the cited models.

DESCRIPTION

Thomson-CSF area array CCD image sensors are also available in a special, fiber-optic configuration that combines a FO window with the CCD sensor itself. The FO window is formed of low absorption elementary fibers (6 μ m dia.) separated by EMA (extra-mural absorption) cement to minimize sensitivity losses and smearing.

The advantage of this structure lies in that the FO window transfers the sensor's focal plane onto the external surface of the package, thus allowing the deposition of special coatings (e.g. light conversion layers), or the coupling to an electron tube (CRT, LII, etc...).

FO window sensors comprise the following elements :

- a high image quality grade sensor chip;
- a DIL ceramic package;
- a FO window of geometry adapted to each sensor;
- a 60 mm dia. (approx.) support disk (with grounding wire) to ensure assembly's rigidity.

NB - Other mechanical structures will be considered. Please consult us.

Thomson-CSF FO window sensors are based on our standard frame-transfer area CCDs (1) :

TH 7852 : Half-TV format (pref. CCIR mode) with built-in antiblooming.

TH 7861 : Full TV format (pref. CCIR mode).

TH 7862 : Full TV format (pref. CCIR mode) with built-in antiblooming.

TH 7882 and TH X31150** : Single field models for one-shot imaging.

APPLICATIONS

FO window sensors find many applications in science, industry and the military :

- Low-light-level imaging by coupling to an image intensifier tube.
- X-ray imaging, using a scintillator deposited directly on the FO window [e.g. for NDT (non-destructive testing)].
- Transient phenomena analysis (oscilloscope traces, discharge phenomena, etc...).
- Laser imaging, where the optical fibers destroy laser light coherence and thus eliminate interference effects at the sensor's surface.
- Medical imaging.

NIVEAUX DE QUALITE D'IMAGE

IMAGE QUALITY GRADES

La position des défauts est aléatoire. Un pixel est considéré comme défectueux si son niveau de tension est à plus de 10 % de VSAT au-dessus ou au-dessous des pixels voisins, la mesure étant effectuée à un niveau moyen de VSAT/2.

La taille d'une zone défectueuse est exprimée par sa plus grande dimension dans chacune des deux directions (X-Y) mesurée en nombre de points adjacents sur une trame.

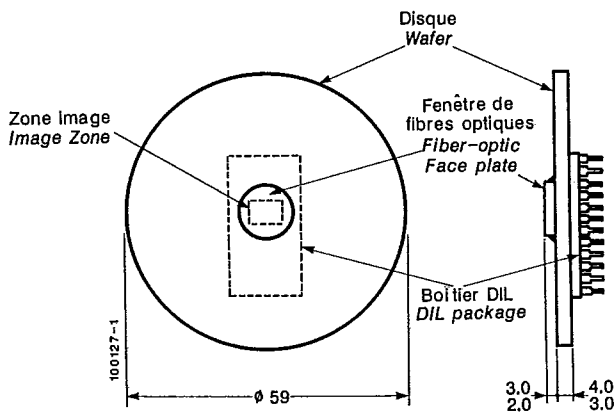
Blemishes are randomly distributed. A pixel is considered blemished if its voltage level differs from that of its neighbors by more than 10 % of VSAT, the measurement being made at VSAT/2.

The size of the blemish is expressed by the largest dimension in both directions (X-Y) and is measured in terms of adjacent pixels on a frame.

NIVEAU DE QUALITE D'IMAGE IMAGE QUALITY GRADE	TH 7852-FO	TH 7861-FO	TH 7862-FO	TH 7882-FO
Nombre de zones blanches défectueuses, max. No. of white zone blemishes, max.	7	15	15	30
Taille des zones blanches défectueuses, max. (pixels) Size of white zone blemishes, max. (pixels)	3 x 3	4 x 4	4 x 4	4 x 4
Zones noires défectueuses, max : Black zone blemishes, max. :	8	16	16	32
Répartition selon taille Distribution according to size				
- 5-6 pixels	—	1	1	2
- 2-4 pixels	—	15	15	30
- 4-5 pixels (seulement pour le TH 7852-FO)	1	—	—	—
- 2-3 pixels (for TH 7852-FO only)	7	—	—	—

(1 pixel noir n'est pas considéré comme une zone défectueuse)
(1 black pixel is not considered as a blemish zone)

Note : Aucune colonne défectueuse (1 pixel ou plus) n'est admise.
Note : No column blemishes (1 or more pixels) is admitted.



Cotes en mm.

Dimensions in mm.

La zone image est centrée sur le disque à ± 1mm.
The image zone is centered on the wafer, to within ± 1mm.



France
THOMSON-CSF Division Tubes Electroniques
38 rue Vauthier - B.P. 305
F-92102 BOULOGNE-BILLANCOURT CEDEX / FRANCE
Tel. : (33.1) 46 04 81 75 - Telex : THOMTUB 200772 F

Brasil
THOMSON-CSF COMPONENTES DO BRASIL Ltda
Avenida Roque Petroni JR. NR 1464
CEP 04707 - BROOKLIN - SAO PAULO
Tel. : (55.11) 542 4722 - Telex : (011) 24226 TCSF BR

Canada
THOMSON-CSF LTD LTEE
1000 Sherbrooke Ouest - Suite 2340
MONTREAL H3A 3G4 - QUEBEC
Tel. (1-514) 288 41 48
Telex 5560248 TESAFI MTL

Deutschland
THOMSON-CSF BAUELEMENTE GmbH
Bereich Elektronenröhren
Perchtinger Str. 3 - Postfach 701909
D-8000 MÜNCHEN 70
Tel. (49.89) 7879-0 - Telex : 522916 CSF D

Espana
THOMSON-CSF COMPONENTES Y TUBOS SA
Calle Albacete 5
E-28027 MADRID
Tel. : (34.1) 405 16 15 - Telex : 46033 TCCE E

Italia
THOMSON-CSF COMPONENTI
Via Sergio 1, 32
I-00165 ROMA
Tel. : (39.6) 639 02 48 - Telex : 620683 THOMTE-I

Japan
THOMSON JAPAN KK
TBR Building 701 - Kojimachi 5-7 - Chiyoda-Ku
TOKYO 102
Tel. (81.3) 264 63 46 - Telex : 2324241 THCSF J

Sverige
THOMSON-CSF ELEKTRONROR AB
Radiovägen 1 a
Postadress : Box 631
135 26 TYRESO
Tel. (46.8) 742 80 10

United Kingdom
THOMSON-CSF COMPONENTS AND MATERIALS Ltd
Ringway House - Bell Road
GB-BASINGSTOKE RG 24 OQG
Tel. (44.256) 29 155 - Telex : 858865 TESAFI G

USA
THOMSON ELECTRON TUBES AND DEVICES CORP.
550 Mount Pleasant Avenue
P.O. Box 6500
DOVER - NEW JERSEY 07801
Tel. : (1.201) 328-1400
Telex : 710 987 7901 DUMONT DOVR

Pour tous les autres pays veuillez contacter la FRANCE
For all other countries, please contact FRANCE