

一、概述：

高性能电流模式**PWM**控制器。专为高性价比**AC/DC**转换器设计。在**85V-265V**的宽电压范围内提供高达**5W**的连续输出功率。优化的高合理性的电路设计结合高性能价格比的双极型制作工艺，最大程度上节约了产品的整体成本。该电源控制器可工作于典型的反激电路拓扑中，构成简洁的**AC/DC**转换器。**IC**内部的启动电路被设计成一种独特的电流吸入方式，可利用功率开关管本身的放大作用完成启动，这显著地降低了启动电阻的功率消耗；而在输出功率较小时**IC**将自动降低工作频率，从而实现了极低的待机功耗。在功率管截止时，内部电路将功率管反向偏置，直接利用了双极性晶体管的**CB**高耐压特性，大幅提高功率管的耐电压能力直到**700V**的高压，这保证了功率管的安全。**IC**内部还提供了完善的防过载防饱和功能，可实时防范过载、变压器饱和、输出短路等异常状况，提高了电源的可靠性。**IC**内部还集成了一个**2.5V**的电压基准，为时钟电路提供精确的供电电压，而时钟频率可由外部定时电容进行设定。

现可提供**DIP8**的标准封装和满足欧洲标准的环保无铅封装。

二、特点：

- 内置**700V**高压功率开关管，极少的外围器件
- 锁存脉宽调制，逐脉冲限流检测
- 低输出降频功能，无输出功率可低于**0.25W**
- 内建斜坡与反馈补偿功能
- 独立上限电流检测控制器，实时处理控制器的过流、过载
- 关断周期发射极偏压输出，提高了功率管的耐压
- 内置具有温度补偿的电流限制电阻，精确电流限制
- 内置热保护电路
- 利用开关功率管的放大作用完成启动，启动电阻的功耗减少**10**倍以上
- 极少的外围元器件
- 低启动和工作电流
- **VCC**过压自动限制
- 宽电压连续输出功率可达**5W**，窄电压输出功率可达**8W**

三、应用范围

- 适配器 ADAPTOR（如旅行充电器、外置电源盒等）
- 绿色节能型家电内部电源（如电磁炉、微波炉等）

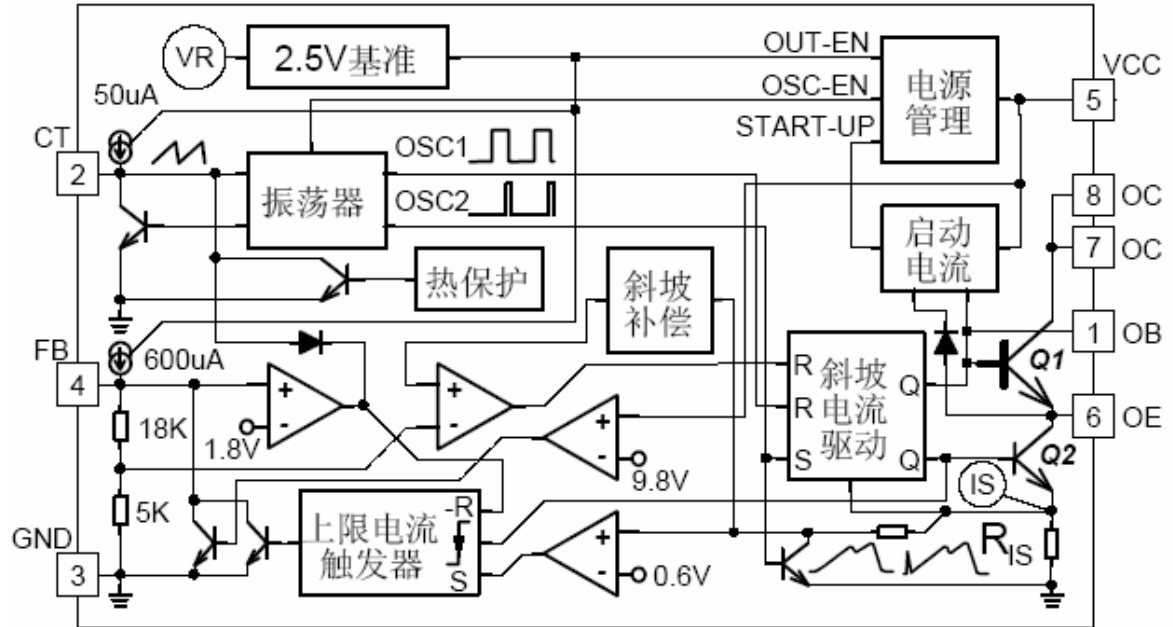
四、极限参数：

参数	数值	单位
供电电压	16	V
启动输入电压	16	V
引脚输入电压	V _{cc} +0.3	V
OCC 集电极承受电压	-0.3-700	V
峰值开关电流	300	mA
总耗散功率	1000	mW
工作温度范围	0~+125	°C
储存温度范围	-55~+150	°C
焊接温度	+240 (10S)	°C

五、推荐工作条件

项目	最小	典型	最大	单位
供电电压 V _{cc}	4.8	5.5	9.0	V
引脚输入电压	-0.3		V _{cc}	V
峰值反向电压			500	V
峰值开关电流			250	mA
定时电容	270	330	680	PF
振荡频率	32	61	81	KHz
工作温度	0		70	°C

六、内部框图：



七、管脚定义：

管脚	符号	管脚描述
1	OB	功率管基极，启动电流输入，外接启动电阻
2	CT	振荡电容脚，外接定时电容
3	GND	接地脚
4	FB	反馈脚
5	VCC	供电脚
6	NC	OE脚，应用中悬空 *
7, 8	OC	输出脚，接开关变压器

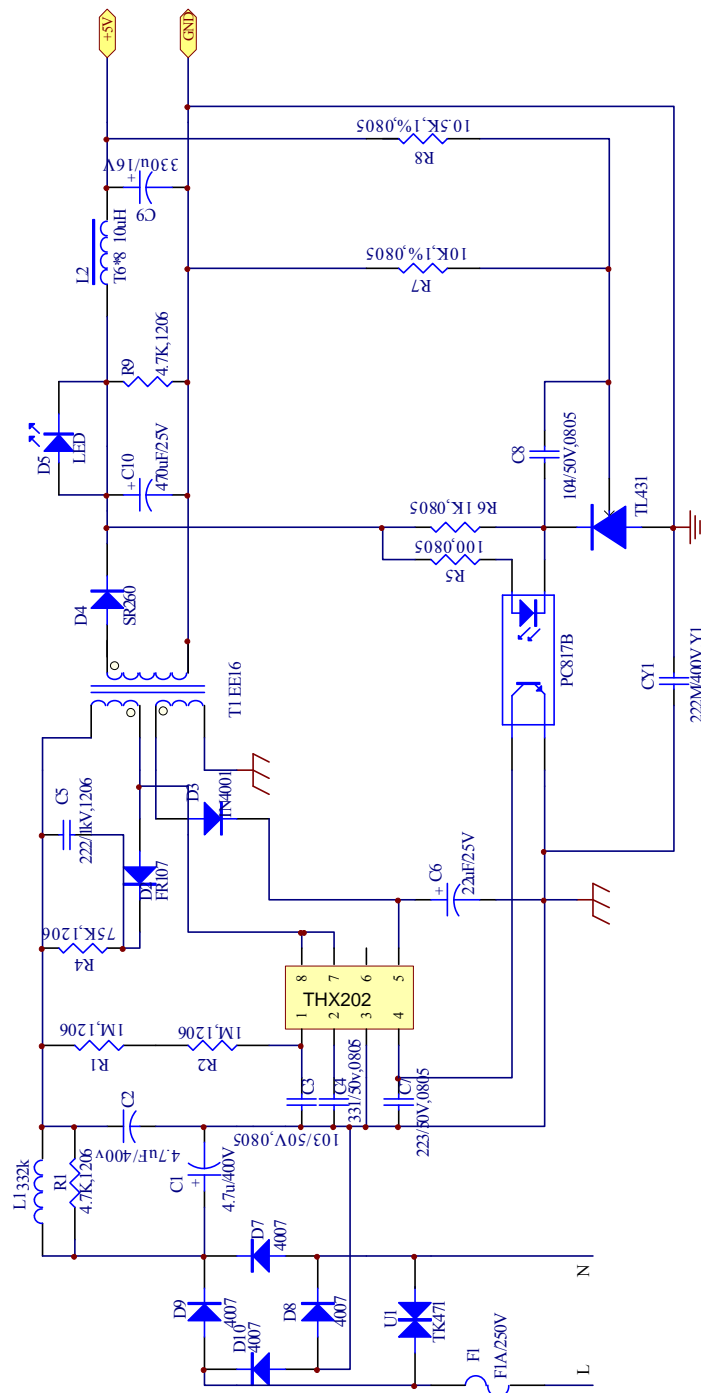
注：PCB Layout时应将PIN6悬空处理，并与Pin7之间保留1mm以上的安全距离，避免产生放电现象。

八、电气参数： (Ta=25℃, Vcc=5.5-7.5V, Ct=330PF)

项目	测试条件	最小	典型	最大	单位
输出部分					
开关管最大耐压	Ioc=10mA	700	-	-	V
导通饱和压降	Ioc=250mA	-	-	1	V
输出上升时间	CL=1nF	-	-	75	ns
输出下降时间	CL=1nF	-	-	75	ns
输出限制电流	-	250	270	290	mA
OE钳位电压	OE=0.001-0.29A	-	1.5	-	V
参考部分					
参考输出电压	Io=1.0mA	2.4	2.5	2.6	V
电源调整率	Vcc=5.5-9V	-	2	20	mV
负载调整率	Io=0.1-1.2mA	-	-	3	%
温度稳定性	-	-	0.2	-	mV/℃
输出噪声电压	F=10Hz-10KHz	-	-	50	μV
长期稳定性	T=85℃条件下工作1000h	-	5	-	mV
振荡器部分					
振荡频率	Ct=330PF	59	66	73	KHz
频率随电压变化率	Vcc=5.5-9V	-	-	1	%
频率随温度变化率	Ta=0-85℃	-	-	1	%
振荡器振幅(Vp-p)		-	2.2	-	V
振荡器下降沿	Ct=330PF	-	800	-	ns
反馈部分					
输入阻抗上拉电流		-	0.50	0.60	mA
输入阻抗下拉电阻		-	30	-	KΩ
电源抑制比	Vcc=5.5-9V	-	60	70	dB
电流取样部分					
电流取样门限		0.55	0.6	0.65	V
防上限电流		0.25	0.27	0.29	A
电源抑制比		-	60	70	dB
传输延时		-	150	250	ns

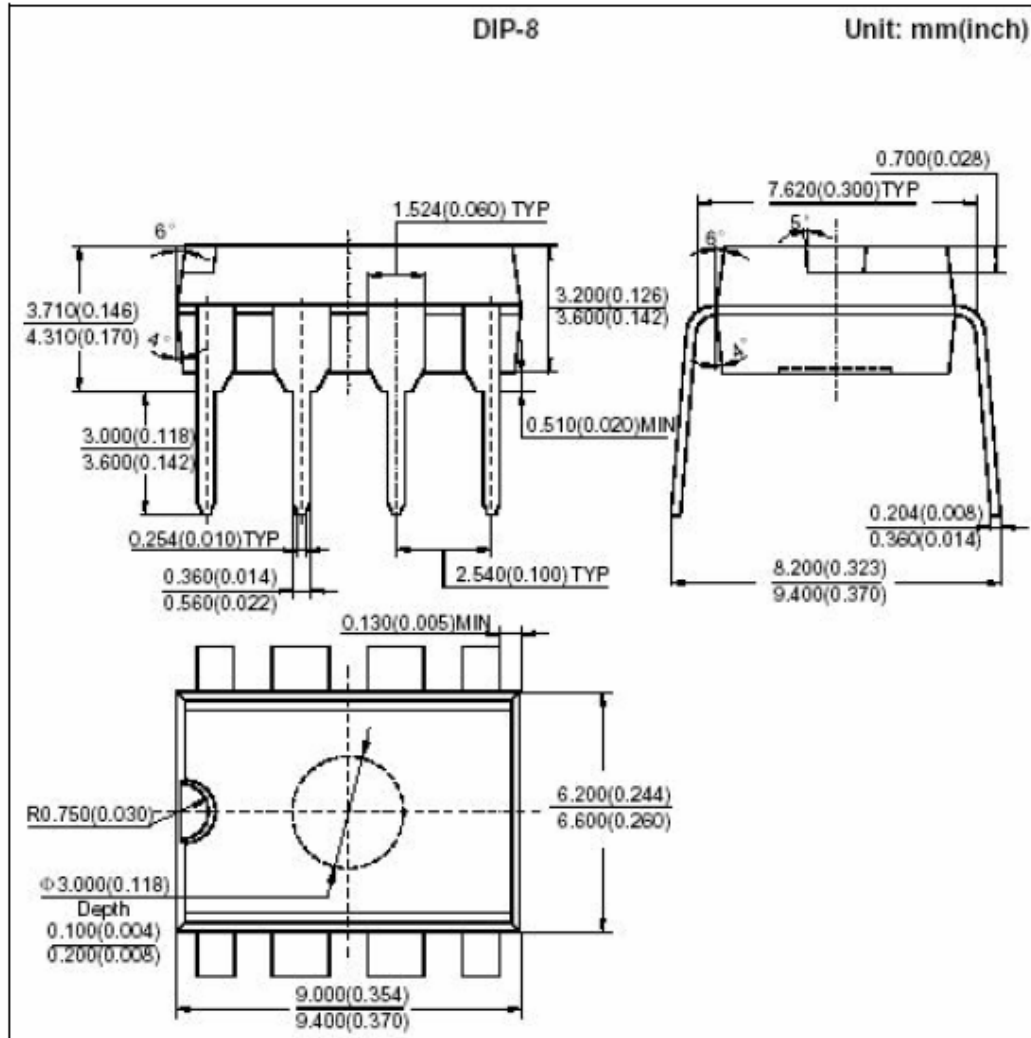
项目	测试条件	最小	典型	最大	单位
脉宽调制部分					
最大占空比		53	57	61	%
最小占空比		-	-	3.5	%
电流电源					
启动接受电流		1.6	2.4	3.2	mA
启动静态电流		-	55	80	μ A
静态电流	V _{CC} =8V	-	2.8	-	mA
启动电压		8.6	8.8	9	V
振荡器关闭电压		4.0	4.2	4.5	V
再启动电压		-	3.6	-	V
过压限制门限		9.5	10	10.5	V

九、应用电路:



典型应用电路

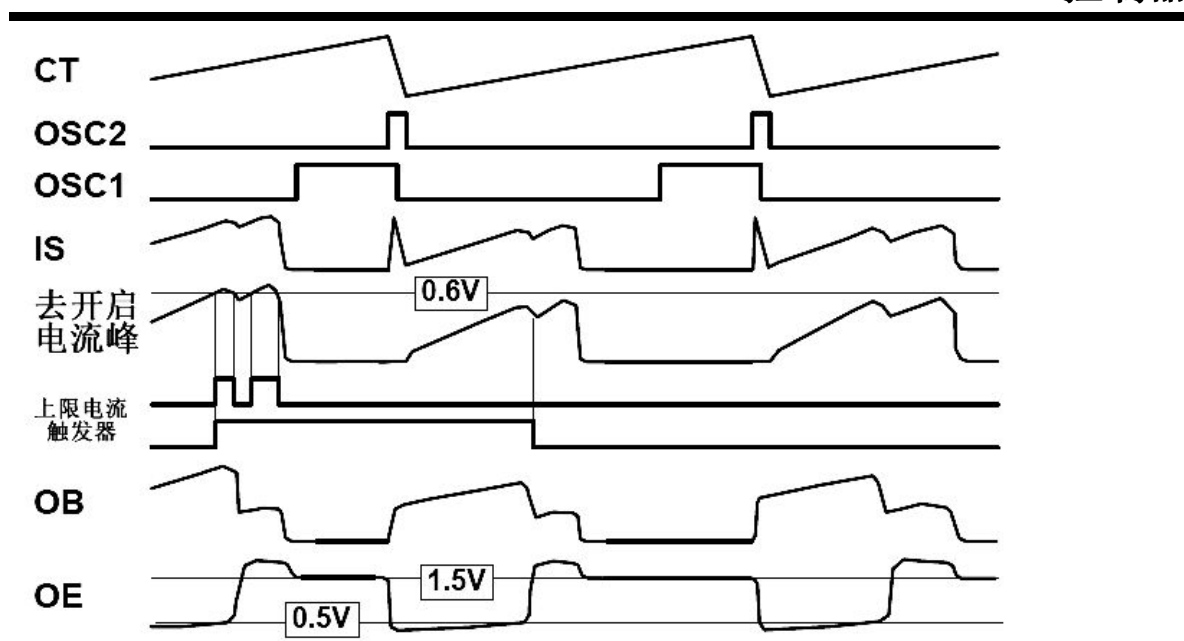
十、封装形式



十一、使用附件

(一)、原理描述:

- 启动阶段，上电时VR关闭；FB上拉电流源关闭；OE由功率管输入启动电流到VCC；OB控制功率管的基极电流，限制功率管集电极电流（即D802启动接受电流），从而保证功率管的安全；在VCC电压上升到8.8V，启动阶段结束，进入正常阶段。
- 正常阶段，VCC电压应保持在4.8~9.0V，VR输出2.5V基准；FB上拉电流源开启；振荡器输出OSC1决定最大占空比，输出OSC2试图触发电源进入开周期、及屏蔽功率管开启电流峰；若FB小于1.8V(约在1.2-1.8V之间)振荡器周期将随之增加，FB越小振荡器周期越宽、直至振荡器停振（此特性降低了开关电源的待机功耗）；若外围反馈试图使VCC大于10V，则内电路反馈到FB使VCC稳压在9.8V(利用此特性可以不采用外围反馈电路，由内电路稳定输出电压，但稳压精度较低)；开周期，OB为功率管提供基极电流，OE下拉功率管的发射极到IS，而且OB采用斜坡电流驱动（指OB开电流是IS的函数，当IS=0V时OB开电流约24mA，然后OB开电流随IS线性增加，当IS增加到0.6V时OB开电流约40mA，此特性有效地利用了OB的输出电流，降低了D802的功耗），若IS检测到FB指定电流则进入关周期；关周期，OB下拉，功率管不会立即关断，但OE箝位1.5V（功率管关断后基极反向偏置，提高了耐压）；在开或关周期，如检测到功率管超上限电流，则上限电流触发器优先置位，强制FB下降，占空比变小，从而保护功率管和变压器；在下一个关周期开始沿或FB小于1.8V，上限电流触发器复位。另外，THX202内置热保护，在内温度高于125°C后调宽振荡器的周期，使 T_{THX202} 温度不超过135°C；内置斜坡补偿，在THX202大占空比或连续电流模式时能稳定开/关周期。
- 若VCC降到4.2V左右，振荡器关闭，OSC1、OSC2低电平，电源保持关周期；VCC继续下降到3.6V左右，THX202重新进入启动阶段。



(二)、电参数定义

- 启动接受电流：启动阶段OB输入0.5mA时OC点电流。
- 启动静态电流：VCC接滤波电容和可调电流源，CT接330PF，其它引脚悬空，能使VC振荡时（即能完成THX202启动的）最小电流源电流。
- 启动电压：上述VCC振荡的最大VCC值。
- 再启动电压：上述VCC振荡的最小VCC值。
- 振荡器关闭电压：上述VCC振荡下降沿，使振荡器停振的VCC值。
- 静态电流：正常阶段，FB由1.0K电阻接地，VCC电源电流。
- 振荡器上拉/下拉电流：正常阶段，FB=2.5V，CT=1.25V，CT处上拉/下拉电流。
- FB上拉电流：正常阶段，FB=2.5V，IS=0V时，FB处上拉电流。
- FB防上限电流：正常阶段，FB=6V，IS=0.3V，FB处下拉电流。
- 内反馈电源电压：无外围待机反馈电路的D802电源，正常阶段时VCC值。
- OC上限电流：FB=6V，FB下拉电流开始动作时的最小OC电流。
- 斜坡电流驱动：指功率管基极驱动OB开电流是IS的函数，当IS=0V时OB开电流约24mA，然后OB开电流随IS线性增加，当IS增加到0.6V时OB开电流约40mA。

(三) 变压器绕制

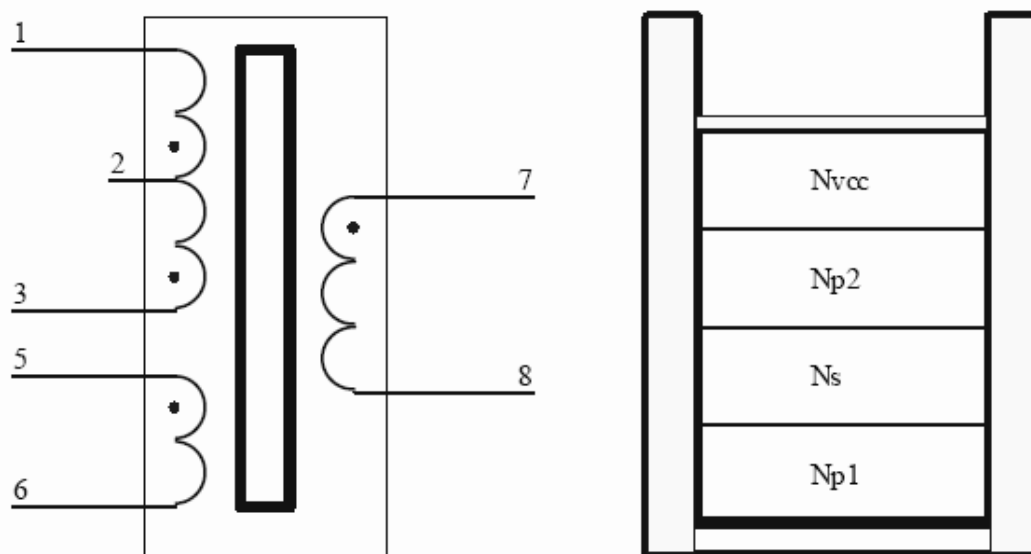
1、磁芯参数:

Core: EE16, TDK PC40 $A_e=19.8\text{mm}^2$ $A_w=39.8\text{mm}^2$

Bobbin: EE16,10PIN,4+6PIN,VELOX 420-SEO,94V0

$L_p=3.1\text{mH}$ $\pm 10\%$

2、绕线图



1、绕线数据:

序号	名称	规格	方向	匝/层数	备注
1	Np1, 第一段主绕组	F 0.2mm*1P, 2UEW	2-1	80TS	密绕
2	绝缘胶纸	3M, No.1350	--	3层	--
3	Ns, 输出绕组	F 0.5mm*1P, 3UEW	7-8	11TS	疏绕
4	绝缘胶纸	3M, No.1350	--	3层	--
5	Np2, 第二段主绕组	F 0.2mm*1P, 2UEW	3-2	80TS	密绕
6	绝缘胶纸	3M, No.1350	--	2层	--
7	Nvcc, IC 供电绕组	F 0.2mm*1P, 2UEW	5-6	13TS	疏绕
8	绝缘胶纸	3M, No.1350	--	3层	--