

## TL0001 红外传感信号处理器

### 简介

TL0001 是一款具有较高性能传感信号处理集成电路.它和 BISS0001 芯片完全兼容,它配以热释电红外线传感器和少量外接元器件构成被动式的热红外开关。它能自动快速开启各类白炽灯、荧光灯、蜂鸣器、自动门、电风扇、烘干机和自动洗手池等装置,特别适用于企业、宾馆、商场、库房及家庭的过道、走廊等敏感区域,或用于安全区域的自动灯光、照明和报警系统。

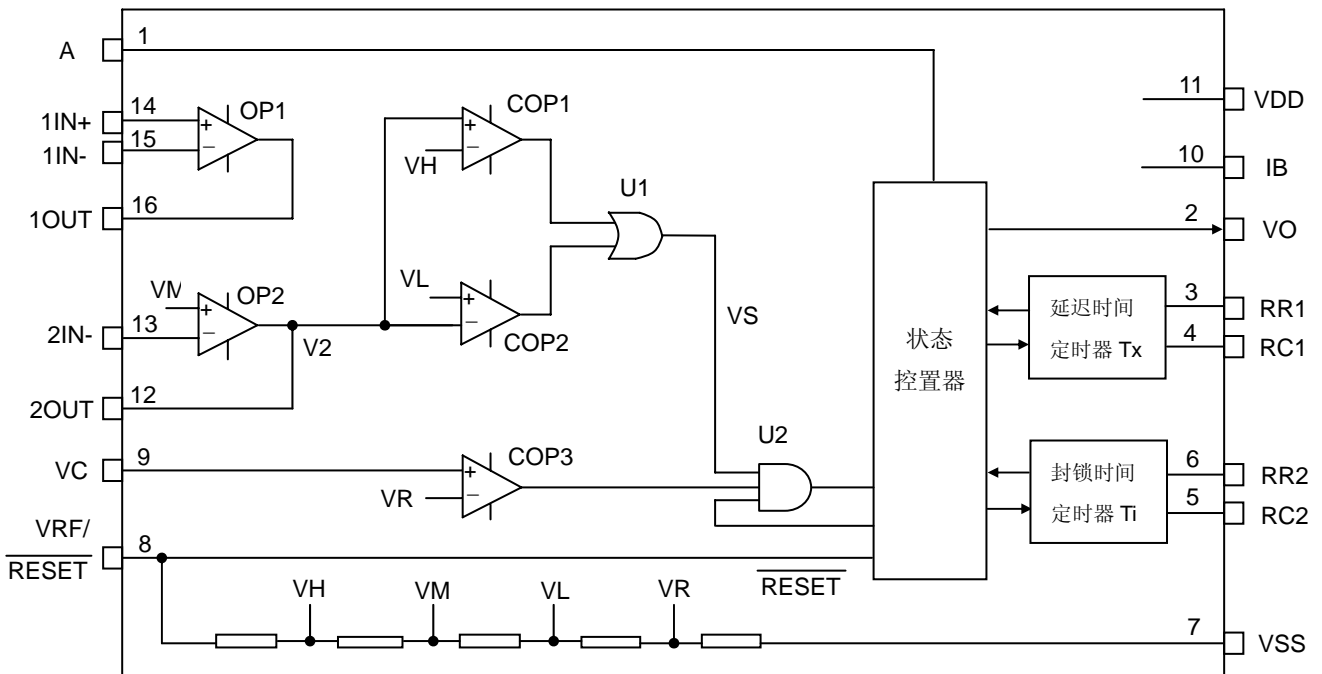
### 特点

- ◎ CMOS 数模混合专用集成电路。
- ◎ 具有独立的高输入阻抗运算放大器,可与多种传感器匹配,进行信号与处理。
- ◎ 双向鉴幅器,可有效抑制干扰。
- ◎ 内设延迟时间定时器和封锁时间定时器,结构新颖,稳定可靠,调解范围宽。
- ◎ 内置参考电压。
- ◎ 工作电压范围+3V—+5V。
- ◎ 采用 16 脚 DIP 封装。

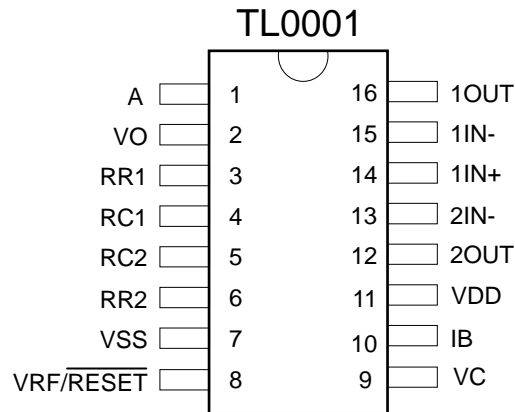
### 供货封装规格

芯片型号	封装形式
TL0001	16 Pin DIP

### 内部框图



## 引脚图



## 管脚说明

引脚	管脚名称	输入/输出	说 明
1	A	输入	可重复触发和不可重复触发选择端。当 A 为“1”时,允许重复触发;反之,不可重复触发。
2	VO	输出	控制信号输出端。由 VS 的上跳变沿触发,使 VO 输出从低电平跳变到高电平时视为有效触发。在输出延迟时间 Tx 之外和无 VS 的上跳变时,VO 保持低电平状态。
3	RR1	-	输出延迟时间 Tx 的调节端。
4	RC1	-	输出延迟时间 Tx 的调节端。
5	RC2	-	触发封锁时间 Ti 的调节端。
6	RR2	-	触发封锁时间 Ti 的调节端。
7	VSS	-	电源负级输入端。
8	VRF	输入	参考电压及负位输入端。通常接 VDD,当接“0”时可使定时器复位。
9	VC	输入	触发禁止端。当 $V_c < V_R$ 时禁止触发;当 $V_c > V_R$ 允许触发( $V_R \approx 0.2V_{DD}$ )。
10	IB	-	运算放大器偏置电流设置端。
11	VDD	-	电源正级输入端。
12	2OUT	输出	第二级运算放大器的输出端。
13	2IN-	输入	第二级运算放大器的反向输入端。
14	1IN+	输入	第一级运算放大器的同向输入端。
15	1IN-	输入	第一级运算放大器的反向输入端。
16	1OUT	输出	第一级运算放大器的输出端。

**极限参数 (Ta=25°C)**

参数	符号	测试条件	参数范围	单位
电源电压	V <sub>DD</sub>	-	-0.3~6.0	V
输入/输出电压	V <sub>I</sub> /V <sub>O</sub>	-	V <sub>SS</sub> -0.3 to V <sub>DD</sub> +0.3	V
最大输出电流	I <sub>OUT</sub>	V <sub>DD</sub> =5V	10	mA
工作温度	T <sub>OPR</sub>	-	-20~+70	°C
储存温度	T <sub>STG</sub>	-	-40~+125	°C

**电气参数 (除非特殊说明, T<sub>EMP</sub>=25°C, V<sub>SS</sub>=0V)**

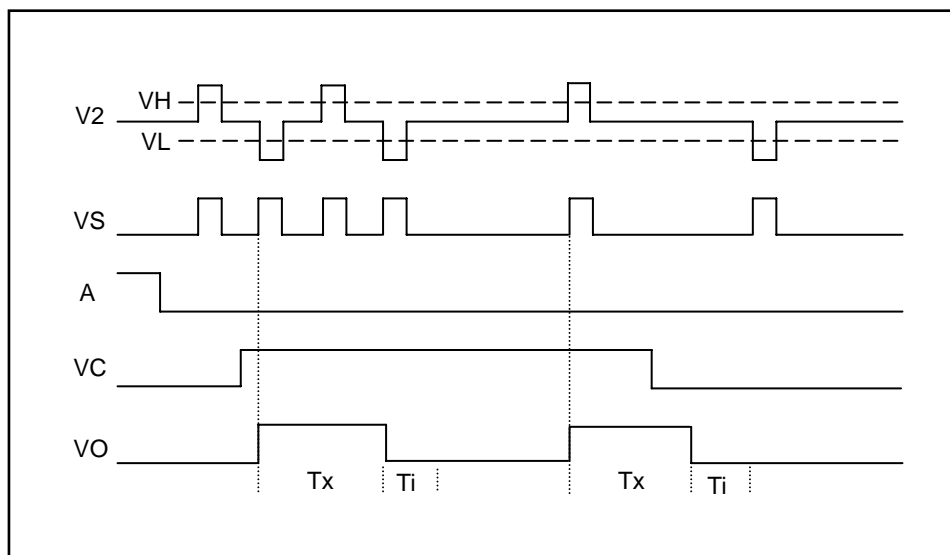
符号	参数	测试条件	参数值		单位
			最小	最大	
V <sub>DD</sub>	工作电压范围	V <sub>DD</sub> =5V	3	5	V
I <sub>DD</sub>	工作电流	输出空载	-	50	uA
		V <sub>DD</sub> =3V V <sub>DD</sub> =5V		100	
V <sub>OS</sub>	输入失调电压	V <sub>DD</sub> =5V	-	50	mV
I <sub>OS</sub>	输入失调电流	V <sub>DD</sub> =5V	-	50	nA
A <sub>VO</sub>	开环电压增益	V <sub>DD</sub> =5V	60	-	dB
CMRR	共模抑制比	V <sub>DD</sub> =5V	60	-	dB
V <sub>YH</sub>	运放输入高电平	V <sub>DD</sub> =5V	4.25	-	V
V <sub>YL</sub>	运放输出低电平		-	0.75	
V <sub>RH</sub>	Vc 端输入高电平	V <sub>DD</sub> =5V	1.1	-	V
V <sub>RL</sub>	Vc 端输入低电平		-	0.9	
V <sub>OH</sub>	Vo 端输入高电平	V <sub>DD</sub> =5V	4	-	V
V <sub>OL</sub>	Vo 端输入低电平	V <sub>DD</sub> =5V	-	0.4	V
V <sub>AH</sub>	A 端输入高电平	V <sub>DD</sub> =5V	3.5	-	V
V <sub>AL</sub>	A 端输入低电平	V <sub>DD</sub> =5V	-	1.5	V

**工作原理**

TL0001 是由运算放大器、电压比较器和状态控制器、延迟时间定时器、封锁时间定时器等构成的数模混合专用集成电路。

1. 不可重复触发工作方式

以下图所示的不可重复触发工作方式下的波形,来说明其工作过程。

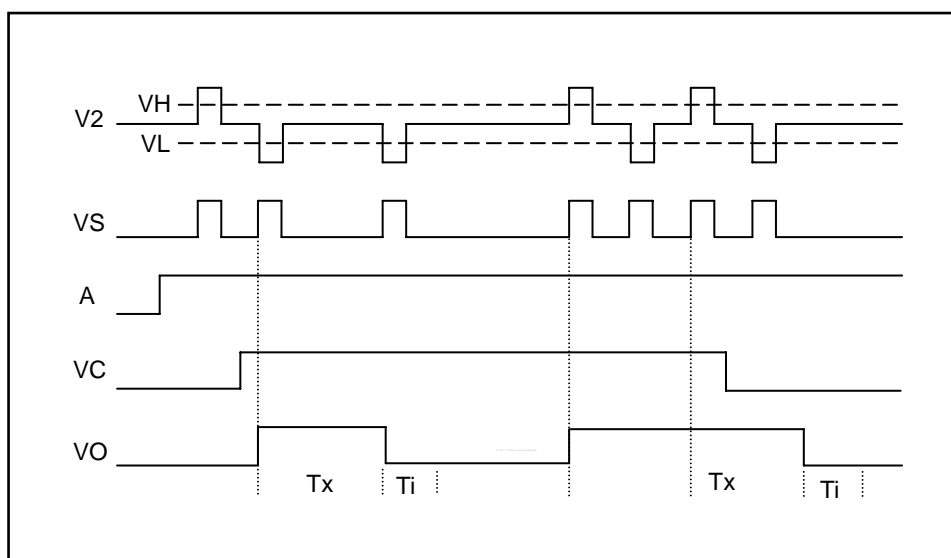


\* All specs and applications shown above subject to change without prior notice.

首先,根据实际需要,利用运算放大器 OP1 组成传感信号预处理电路,将信号放大。然后耦合给运算放大器 OP2,再进行第二级放大,同时将直流电位抬高为  $V_M(\approx 0.5 V_{DD})$ 后,将输出信号  $V_2$  送到由比较器 COP1 和 COP2 组成的双向鉴幅器,检出有效触发信号  $V_s$ 。由于  $V_H \approx 0.7 V_{DD}$ 、 $V_L \approx 0.3 V_{DD}$ ,所以,当  $V_{DD}=5V$  时,可有效地抑制  $\pm 1V$  的噪声干扰,提高系统的可靠性。COP3 是一个条件比较器。当输入电压  $V_c < V_R(\approx 0.2 V_{DD})$  时,COP3 输出为低电平封住了与门 U2,禁止触发信号  $V_s$  向下级传递;而当  $V_c > V_R$  时,COP3 输出为高电平,打开与门 U2,此时若有触发信号  $V_s$  的上跳边沿来到,则可启用延时时间定时器,同时  $V_o$  端输出为高电平,进入延时周期。当 A 端接“0”电平时,在  $T_x$  时间内任何  $V_2$  变化都被忽略,直到  $T_x$  时间结束时,即所谓不可重复触发工作方式。直到  $T_x$  时间结束时, $V_o$  下跳回低电平,同时启动封锁时间定时器而进入封锁周期  $T_i$ 。在  $T_i$  周期内,任何  $V_2$  的变化都不能使  $V_o$  跳变为有效状态(高电平),可有效抑制负载切换过程中产生的各种干扰。

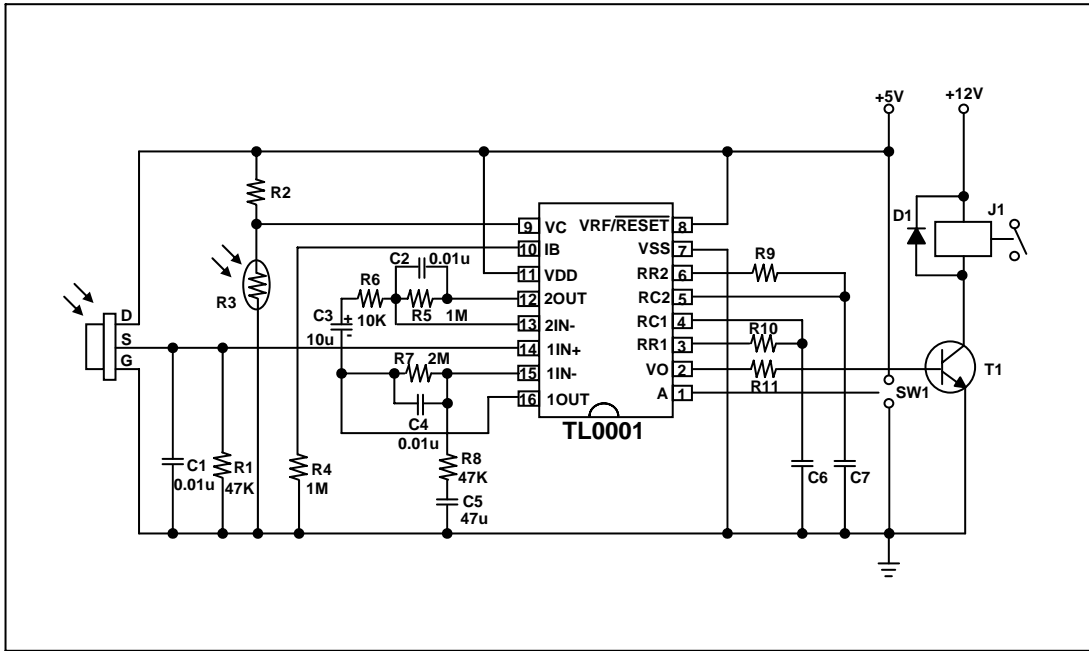
## 2. 可重复触发工作方式

以下图所示的可重复触发工作方式下的波形,来说明其工作过程。



可重复触发工作方式下的波形在  $V_c = "0"$ 、 $A = "0"$  期间,信号  $V_s$  不能触发  $V_o$  为有效状态。在  $V_c = "1"$ 、 $A = "1"$  时, $V_s$  可重复触发  $V_o$  为有效状态,并可促使  $V_o$  在  $T_x$  周期内一直保持有效状态。在  $T_x$  时间内,只要有  $V_s$  发生上跳变,则  $V_o$  将从  $V_s$  上跳变时刻算起继续延长一个  $T_x$  周期;若  $V_s$  保持为“1”状态,则  $V_o$  一直保持有效状态;若  $V_s$  保持为“0”状态,则在  $T_x$  周期结束后  $V_o$  恢复为无效状态,并且同样在封锁时间  $T_i$  时间内,任何  $V_s$  的变化都不能触发  $V_o$  为有效状态。

应用线路图



上图中,运算放大器 OP1 将热释电红外传感器的输出信号作为第一级放大。然后由 C3 耦合给运算放大器 OP2 进行第二级放大。再经由电压比较器 COP1 和 COP2 构成的双向鉴幅器处理后,检出有效触发信号 Vs 去启动延迟时间定时器。输出信号 Vo 经晶体管 T1 放大驱动继电器去接通负载。

上图中,R3 为光敏电阻,用来检测环境照度。当作为照明控制时,若环境较明亮,R3 的电阻值会降低,使 9 脚输入保持为低电平,从而封锁触发信号 Vs。SW1 是工作方式选择开关,当 SW1 与 1 端连通时,芯片则处于不可重复触发工作方式。输出延迟时间 Tx 由外部的 R9 和 C7 的大小调整,值为  $T_x \approx 24576 \times R9 \times C7$ ; 触发封锁时间 Ti 由外部的 R10 和 C6 的大小调整, 值为  $T_i \approx 24 \times R10 \times C6$ 。