

TL2262R 3⁹ 遥控编码电路

简介

TL2262R 是 CMOS 工艺制造的编码电路,地址码可设定为三种状态“0”,“1”,“F”(悬空),用户可更改为不同的地址码;TL2262R 具有省电模式,可用于无线电和红外线遥控发射。

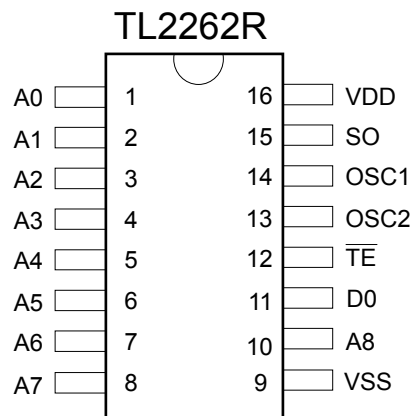
特点

- ◎ CMOS 工艺制造,低功耗
- ◎ 工作电压范围宽: 2.4V~15V
- ◎ 地址码最多可达 19,683 种及 1 位数据码
- ◎ 应用于无线电遥控门铃发射 IC
- ◎ 外部应用线路组件少
- ◎ SOP 16 PIN 封装

应用范围

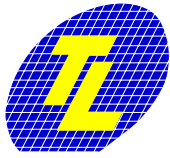
- ◎ 车辆防盗系统
- ◎ 家庭防盗系统
- ◎ 遥控玩具
- ◎ 其它遥控系统

引脚图



供货封装规格

芯片型号	封装形式	芯片型号	封装形式
TL2262R	16 Pin DIP	TL2262AM	16 Pin SOP



管脚说明

管脚名称	输入/输出	说明
A0~Ax	输入	地址设定管脚,用于地址编码,可设定为“0”,“1”,“F”(悬空),三种状态。
D0	输入	数据输入端。
VDD	输入	电源正级输入端。
VSS	输入	电源负级输入端。
TEB	输入	编码启动端,低电平有效,内置上拉电阻。
OSC1	输入	振荡器输入端。
OSC2	输出	振荡器输出端。
SO	输出	串行编码输出端。

极限参数 (Ta=25°C)

参数	符号	参数范围	单位
电源电压	VDD	-0.3~15.0	V
输入电压	Vi	VSS-0.2 to VDD+0.2	V
工作温度	TOPR	-20~+70	°C
储存温度	TSTG	-50~+125	°C

电气参数 (除非特殊说明,TEMP=25°C, VDD=12.0V)

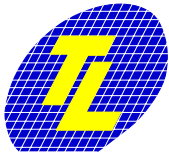
参数	符号	测试条件	最小值	典型值	最大值	单位
电源电压	VDD		2.4	-	15	V
静态电流	ISB	VDD=12V 振荡器停振 A0~A8 开路	-	3	-	uA
工作电流	IOP	VDD=12V 无负载	-	1	1.5	mA
输出驱动电流	IO	@VDS=1.2	-	2	-	mA
输入电压	VIH		VDD-0.2	VDD	VDD	V
	VIL		VSS	VSS	VSS+0.2	

外接电阻—振荡频率对应表

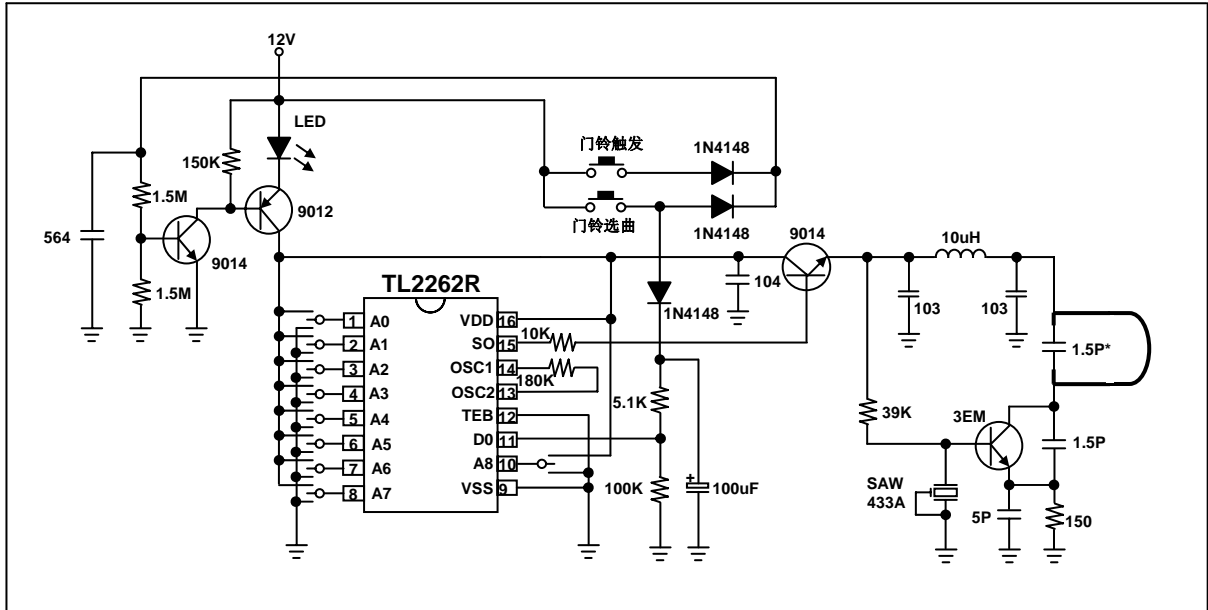
TL2262R 与 TL2280-P 振荡电阻对照表 (VDD=5V)

型号	发射 IC	接收 IC
	TL2262R	TL2280-P
振荡电阻	150KΩ	220KΩ
	180KΩ	270KΩ
	200KΩ	300KΩ
	220KΩ	330KΩ
	270KΩ	390KΩ
	300KΩ	470KΩ
	330KΩ	510KΩ
	360KΩ	560KΩ
	470KΩ	680KΩ
	510KΩ	820KΩ
	560KΩ	910KΩ

注：表内数据为参考数值，用户请视具体情况做相应调整



应用原理图



* All specs and applications shown above subject to change without prior notice.
(以上电路及规格仅供参考,本公司得逕行修正)