

TL2272 3¹² 遥控解码电路

简介

TL2272 是与 TL2260/TL2262 配对使用的遥控译码专用集成电路,采用 CMOS 工艺制造,最大拥有 12 位的三状态地址管脚可支持多达 3¹²(531,441)个地址编码。与 PT2272 兼容。

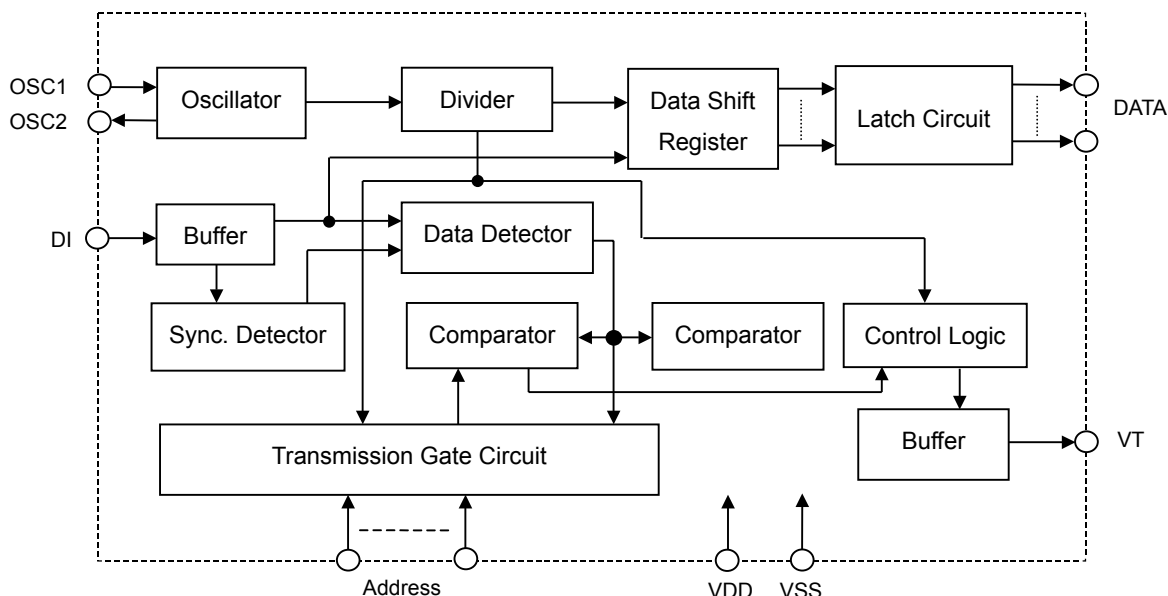
特点

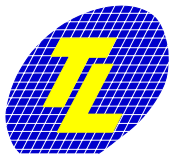
- ◎ CMOS 工艺制造,低功耗
- ◎ 工作电压范围宽: 2.4V~6V
- ◎ 地址码最多可达 531,441 种
- ◎ 最多可达 6 位数据管脚
- ◎ 有锁存型和瞬态输出型

应用范围

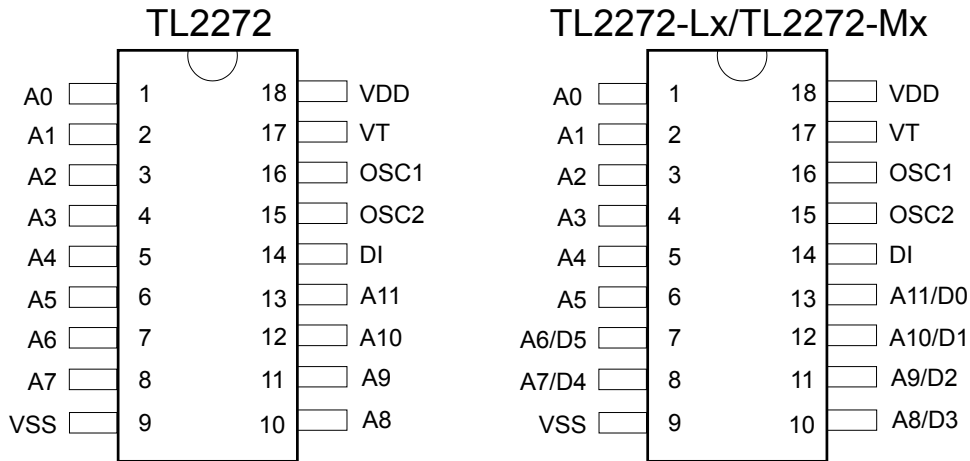
- ◎ 车辆防盗系统
- ◎ 家庭防盗系统
- ◎ 遥控玩具
- ◎ 其它遥控系统

功能方块图





引脚图

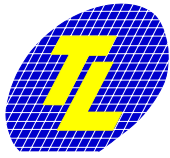


产品规格分类



管脚说明

管脚名称	输入/输出	说 明
A0~A5	输入	地址码输入管脚。每个管脚均分别可设定为“0”，“1”或“F”（悬空）。
A6/D5~A11/D0	输入/输出	地址码输入管脚或数据输出管脚。 根据规格的不同,A6/D5~A11/D0 可作为地址码管脚,也可作为数据输出管脚。 当这些管脚作为地址码管脚时,每个管脚可分别设定为“0”，“1”或“F”（悬空）。 当作为数据输出管脚使用时,将对应 TL2262 A6~A11 所设定数据输出“1”或“0”。
DI	输入	数据输入管脚。
OSC2	输出	振荡器输出端。
OSC1	输入	振荡器输入端。
VT	输出	有效传输确认,当 TL2272 收到有效信号时,VT 输出高电平。
VDD	-	电源正级输入端。
VSS	-	电源负级输入端。



极限参数 (Ta=25°C)

参数	符号	参数范围	单位
电源电压	V _{DD}	-0.3~6.0	V
输入电压	V _I	V _{SS} -0.2 to V _{DD} +0.2	V
工作温度	T _{OPR}	-20~+70	°C
储存温度	T _{STG}	-50~+125	°C

电气参数 (除非特殊说明, T_{EMP}=25°C, V_{DD}=5.0V)

参数	符号	测试条件	最小值	典型值	最大值	单位
电源电压	V _{DD}		2.4	5	6	V
静态电流	I _{SB}	V _{DD} =5V 振荡器停振 A0~A11 开路	-	3	-	uA
工作电流	I _{OP}	V _{DD} =5V 无负载	-	0.1	0.5	mA
输出驱动电流	I _O	@V _{DS} =1.2	-	2	-	mA
输入电压	V _{IH}		V _{DD} -0.2	V _{DD}	V _{DD}	V
	V _{IL}		V _{SS}	V _{SS}	V _{SS} +0.2	

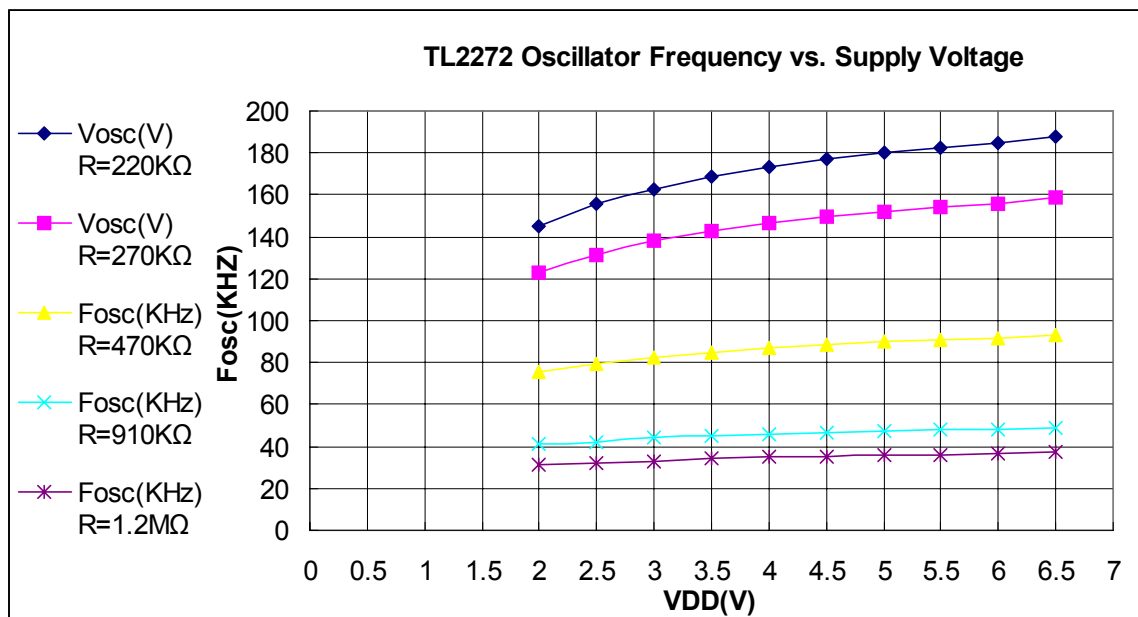
外接电阻—振荡频率对应表

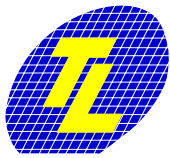
TL2262 与 PT2262, TL2272 与 PT2272 振荡电阻对照表

型号	发射 IC		接收 IC	
	PT2262	TL2262	PT2272	TL2272
振荡电阻	4.7MΩ	510KΩ	820KΩ	1.2MΩ
	3.3MΩ	390KΩ	680KΩ	910KΩ
	1.5MΩ	180KΩ	330KΩ	470KΩ
	1.2MΩ	120KΩ	200KΩ	270KΩ

注：表内数据为参考数值, 用户请视具体情况做相应调整

振荡频率与工作电压/振荡电阻值关系曲线图





功能描述

TL2272 对从 DI 端子送入的信号进行解码。所送入的编码波形被译成字码,它含有码地址位、数据位和同步位,解码出来的地址码与所设置地址输入端进行比较。如果所设置的地址与连续 2 个字码匹配,则 TL2272 做以下动作:

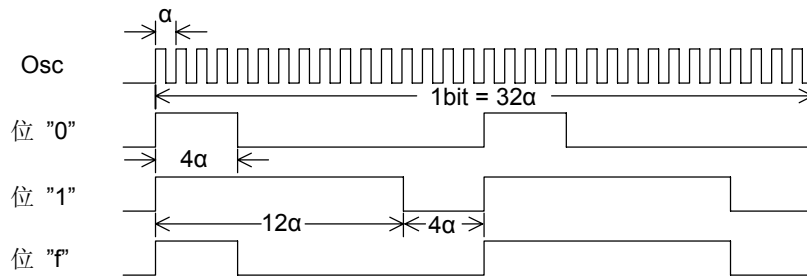
- a) 当解码得到有"1"数据时,驱动相应的数据输出端为高电平;
- b) 驱动 VT 输出为高电平。

1. 射频工作方式

位码

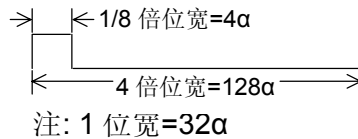
位码是编码波形的基本单元,可分为 AD 位(地址、数据)和 SYNC 位(同步)。

根据相应管脚电平的低、高或悬空状态,AD 位可分别置为"0"、"1"或"r",每位波形由两个脉冲周期构成,每个脉冲周期含 16 个时钟周期,详见下图:



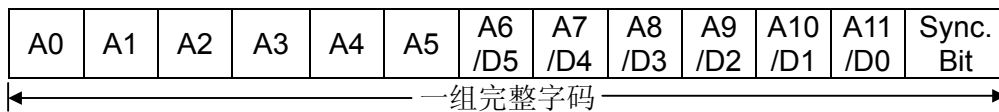
α =时钟震荡周期,位"r"仅对码地址有效

同步位的长度是 4 个 AD 位的长度,含一个 1/8AD 位宽度的脉冲,详见下图:



字码

一组位码构成了字码,字码由 12 位 AD 位码再紧跟 1 位 SYNC 位构成。12 位 AD 位码是地址码还是数据码由 TL2272 的不同后缀规格规定,请参阅下图:



TL2272

A0	A1	A2	A3	A4	A5	A6	A7	A8	A9	A10	A11	Sync. Bit
----	----	----	----	----	----	----	----	----	----	-----	-----	-----------

TL2272-M2/L2

A0	A1	A2	A3	A4	A5	A6	A7	A8	A9	D1	D0	Sync. Bit
----	----	----	----	----	----	----	----	----	----	----	----	-----------

TL2272-M3/L3

A0	A1	A2	A3	A4	A5	A6	A7	A8	D2	D1	D0	Sync. Bit
----	----	----	----	----	----	----	----	----	----	----	----	-----------

TL2272-M4/L4

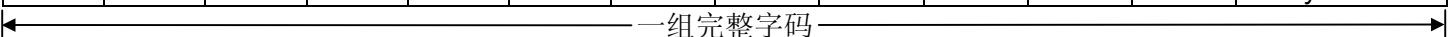
A0	A1	A2	A3	A4	A5	A6	A7	D3	D2	D1	D0	Sync. Bit
----	----	----	----	----	----	----	----	----	----	----	----	-----------

TL2272-M5/L5

A0	A1	A2	A3	A4	A5	A6	D4	D3	D2	D1	D0	Sync. Bit
----	----	----	----	----	----	----	----	----	----	----	----	-----------

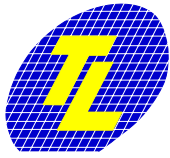
TL2272-M6/L6

A0	A1	A2	A3	A4	A5	D5	D4	D3	D2	D1	D0	Sync. Bit
----	----	----	----	----	----	----	----	----	----	----	----	-----------



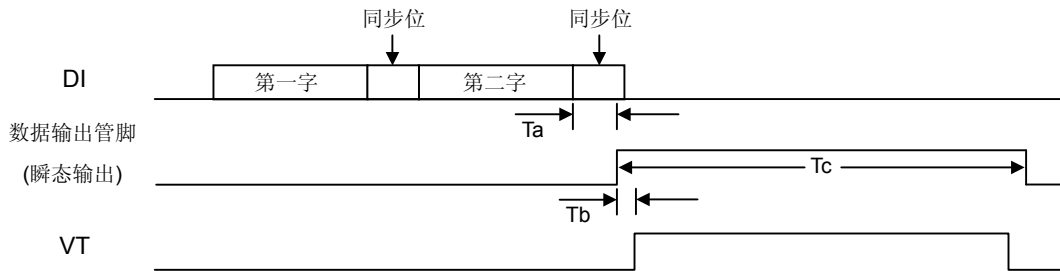
* All specs and applications shown above subject to change without prior notice.

(以上电路及规格仅供参考,本公司得径行修正)



2. 有效接收确认

当 TL2272 接收到编码信号时,它会检查该信号是否有效。(1)它必须是一个完整的字码;(2)码地址必须与接收电路的码地址端子上的设置一致。当进行两个连续有效的接收后,TL2272 会将接收到的数据在相应的数据输出端输出,并将 VT 置为高电平。请参见下图:



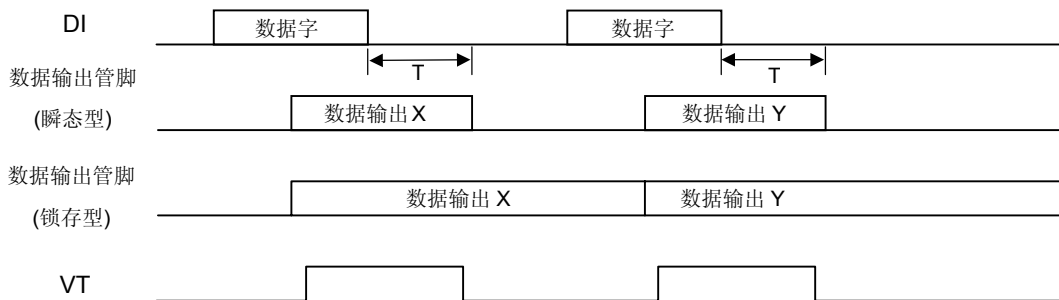
$T_a = 8$ 个时钟宽度

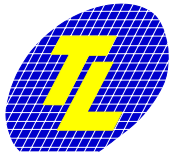
$T_b = 1$ 个时钟宽度

$T_c = 2$ 个字码长度

3. 锁存型或瞬态型数据输出

TL2272 根据其后缀的不同,其数据输出类型可分为锁存型和瞬态型。锁存型的 TL2272-Lx 在接受到有效编码后将数据输出,并将数据一直保存到下一次接收到有效编码。而瞬态型的 TL2272-Mx 在接收到有效编码后,只是将数据瞬间输出,接收结束后,并不保留。请参见下图:

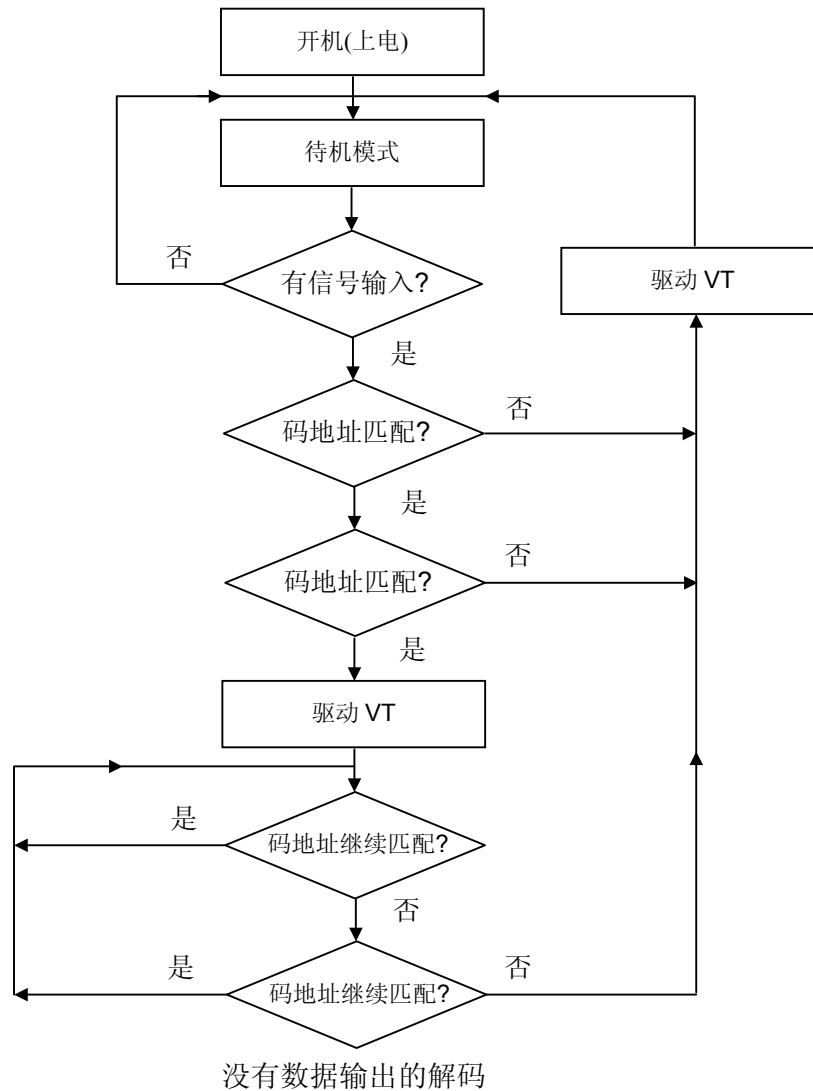


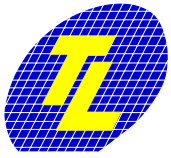


操作流程图

没有数据输出的解码

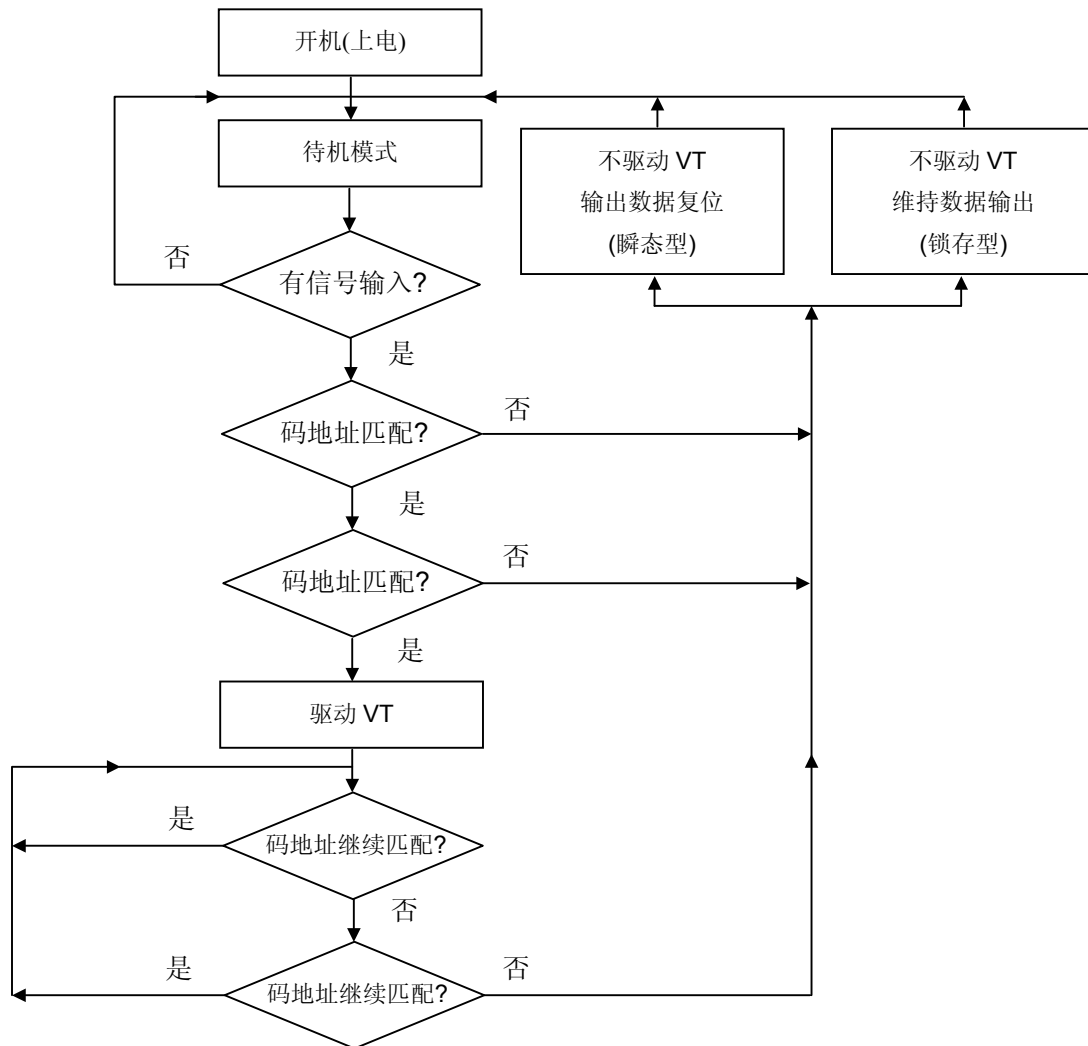
1. 上电后 TL2272 进入待机模式。
2. 检查有否接收信号。若无接收信号,仍停留在待机状态;否则在收到信号后,进行接收码地址与设置码地址的比较。
3. 在连续接收到两帧连续的地址匹配的字码后,确认接收有效,VT 驱动为高电平。否则,仍处于待机状态。
4. 继续进行码地址的匹配检查,连续两帧不匹配的码地址将不能驱动 VT,并继续处于待机状态。



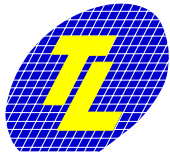


有数据输出的解码

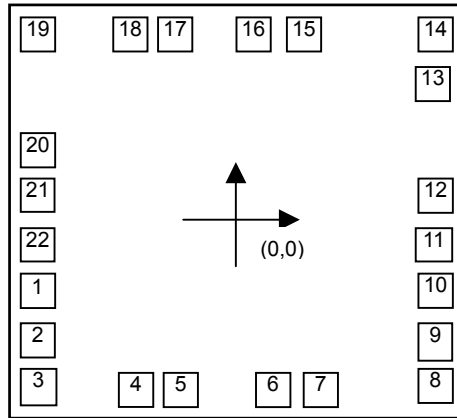
1. 上电后 TL2272 进入待机模式。
2. 检查有否接收信号。若无接收信号,仍停留在待机状态;否则在收到信号后,进行接收码地址与设置码地址的比较。
3. 当接收地址与设置地址相互匹配时,数据存于寄存器中。当检查到连续两帧的码地址都匹配,且数据都一致时,相应的数据输出端有输出,并且驱动 VT 输出。当连续两帧的码地址不匹配时,VT 不会被驱动,对于瞬态输出型来说,输出数据复位,而对锁存型输出,则输出数据维持。



有数据输出的解码



管脚排序图



IC 尺寸 : 1219 X 1101 μm^2

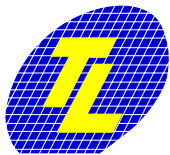
IC 衬底接 VDD

管脚坐标

管脚编号	管脚名称	坐标	
		X	Y
1	A0	-533.50	-219.50
2	A1	-533.50	-347.00
3	A2	-533.50	-474.50
4	A3	-273.50	-474.50
5	A4	-146.00	-474.50
6	A5	102.50	-474.50
7	A6 / D5	230.00	-474.50
8	A7 / D4	533.50	-474.50
9	OPT3	533.50	-347.00
10	VSS	533.20	-220.15
11	OPT2	533.50	-92.00
12	A8 / D3	533.50	35.60
13	A9 / D2	533.50	341.50
14	A10 / D1	533.50	474.75
15	A11 / D0	181.00	474.75
16	DI	48.00	474.75
17	OSC2	-161.25	474.75
18	OSC1	-288.75	474.75
19	VT	-533.50	474.75
20	OPT1	-533.50	163.00
21	VDD	-533.50	35.50
22	OPT	-533.50	-92.00

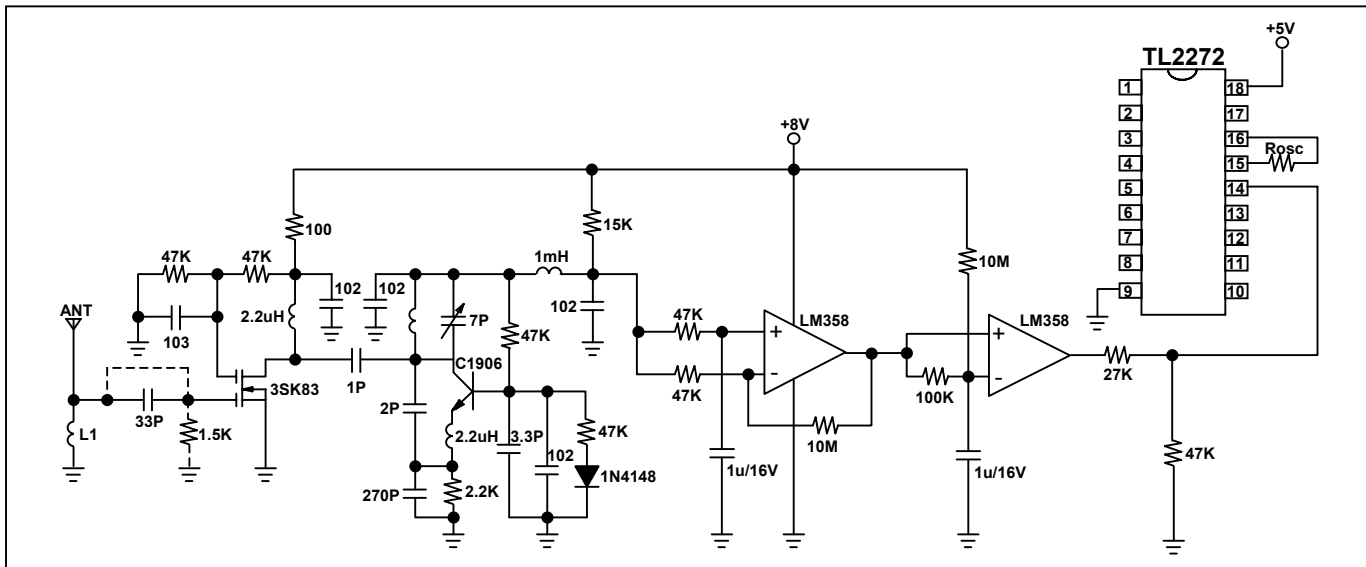
* All specs and applications shown above subject to change without prior notice.

(以上电路及规格仅供参考,本公司得径行修正)

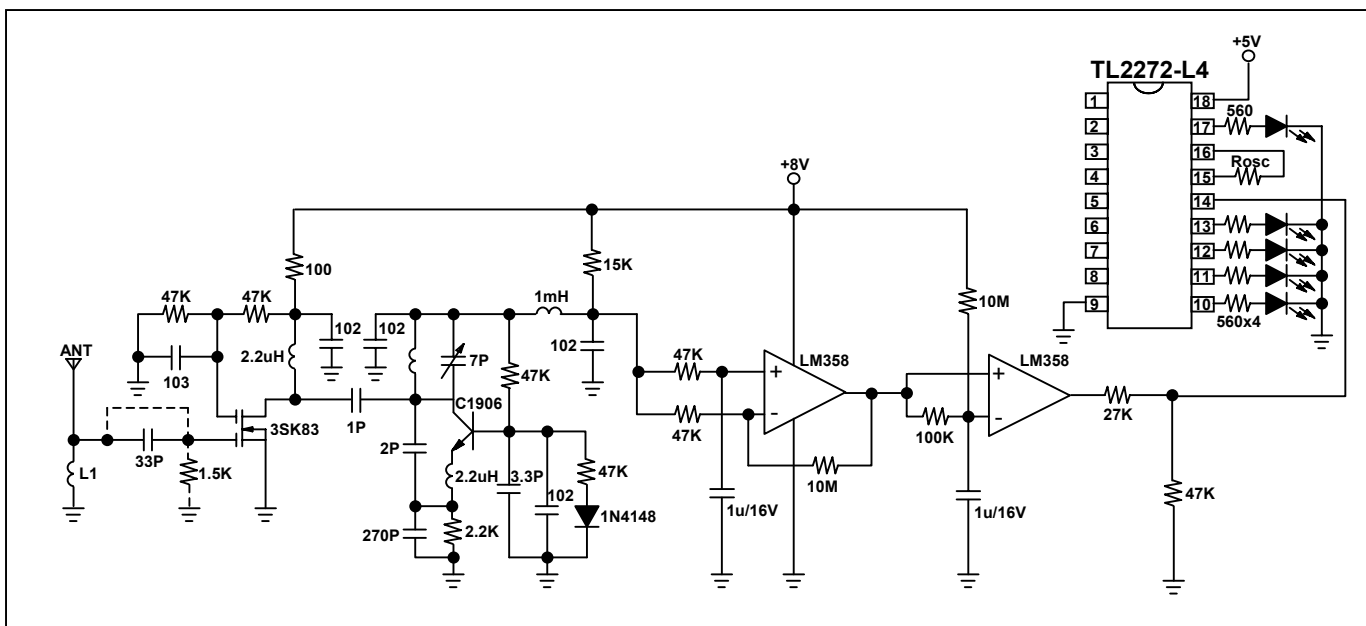


应用原理图

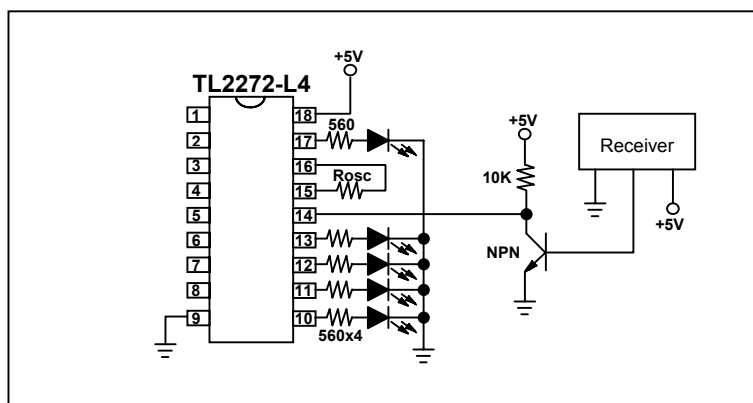
1) TL2272(无数据型)射频应用电路



2) TL2272-L4 (4 数据型)射频应用电路



3) TL2272-L4 (4 数据型)红外线应用电路



* All specs and applications shown above subject to change without prior notice.

(以上电路及规格仅供参考,本公司得径行修正)