



TL2283 3⁹ 遥控解码电路带内置信号放大器 IC

简介

TL2283 是与 TL2262R 配对使用的遥控解码专用集成电路,采用 CMOS 工艺制造,最大拥有 9 位的三状态地址管脚可支持多达 3⁹(19,683)个地址编码。TL2283 内置高灵敏度 RF 信号放大器。

特点

- ◎ CMOS 工艺制造,低功耗
- ◎ 工作电压范围宽: 1.8V~5.5V
- ◎ 地址码最多可达 19,683 种及 1 位瞬态数据码输出
- ◎ 内置高灵敏度 RF 信号放大器
- ◎ 应用于无线电遥控门铃接收 IC
- ◎ 外部应用线路组件少

供货封装规格

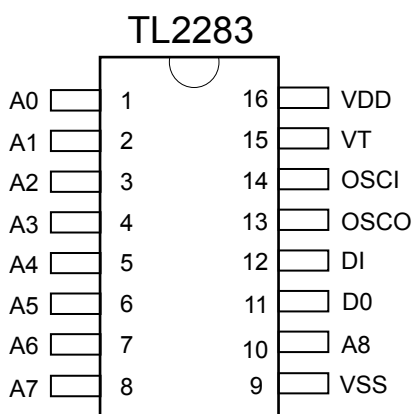
芯片型号	封装形式
TL2283	16 Pin DIP

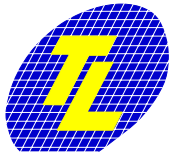
芯片型号	封装形式
TL2283S	16 Pin SOP

应用范围

- ◎ 车辆防盗系统
- ◎ 家庭防盗系统
- ◎ 遥控玩具
- ◎ 其它遥控系统

引脚图





管脚说明

引脚序号	管脚名称	输入/输出	说明
1~8,10	A0~A8	输入	地址码输入管脚。每个管脚均分别可设定为“0”，“1”或“F”（悬空）。
9	VSS	-	电源负级输入端。
11	D0	输出	数据输出管脚。对应 TL2262R D0 所设定数据输出“1”或“0”。
12	DI	输入	数据输入管脚。
13	OSCO	输出	振荡器输出端。
14	OSCI	输入	振荡器输入端。
15	VT	输出	有效传输确认,当 TL2283 收到有效信号时, VT 输出高电平。
16	VDD	-	电源正级输入端。

极限参数 (Ta=25°C)

参数	符号	参数范围	单位
电源电压	VDD	-0.3~7.0	V
输入电压	Vi	VSS-0.2 to VDD+0.2	V
工作温度	TOPR	-20~+70	°C
储存温度	TSTG	-50~+125	°C

说明

器件的负荷不得超出“最大极限值”中所列出的范围,否则器件可能永久性损坏,也不允许在临界值下负荷过久,这样即使不损坏器件,也可能影响其可靠性。

电气参数 (除非特殊说明,TEMP=25°C, VDD=3.0V)

参数	符号	测试条件	最小值	典型值	最大值	单位
电源电压	VDD		1.8	3.0	5.5	V
静态电流	ISB	VDD=3V 振荡器停振 A0~A8 开路	1.5	-	10	uA
工作电流	IOP	VDD=3V 无负载	-	60	-	uA
输出驱动电流	IO	@VDS=1.2V	-	2	-	mA
输入电压	VIH	ROSC=390KΩ	VDD-0.2	VDD	VDD	V
	VIL		VSS	VSS	VSS+0.2	
振荡频率	F	ROSC=390KΩ	-	90	-	KHz

外接电阻—振荡频率对应表

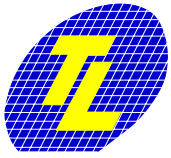
TL2262R 与 TL2283 振荡电阻对照表 (VDD=5V)

型号	发射 IC	接收 IC
振荡电阻	TL2262R	TL2283
	150KΩ	220KΩ
	180KΩ	270KΩ
	200KΩ	300KΩ
	220KΩ	330KΩ
	270KΩ	390KΩ
	300KΩ	470KΩ
	330KΩ	510KΩ
	360KΩ	560KΩ
	470KΩ	680KΩ
	510KΩ	820KΩ
	560KΩ	910KΩ

注:表内数据为参考数值,用户请视具体情况做相应调整

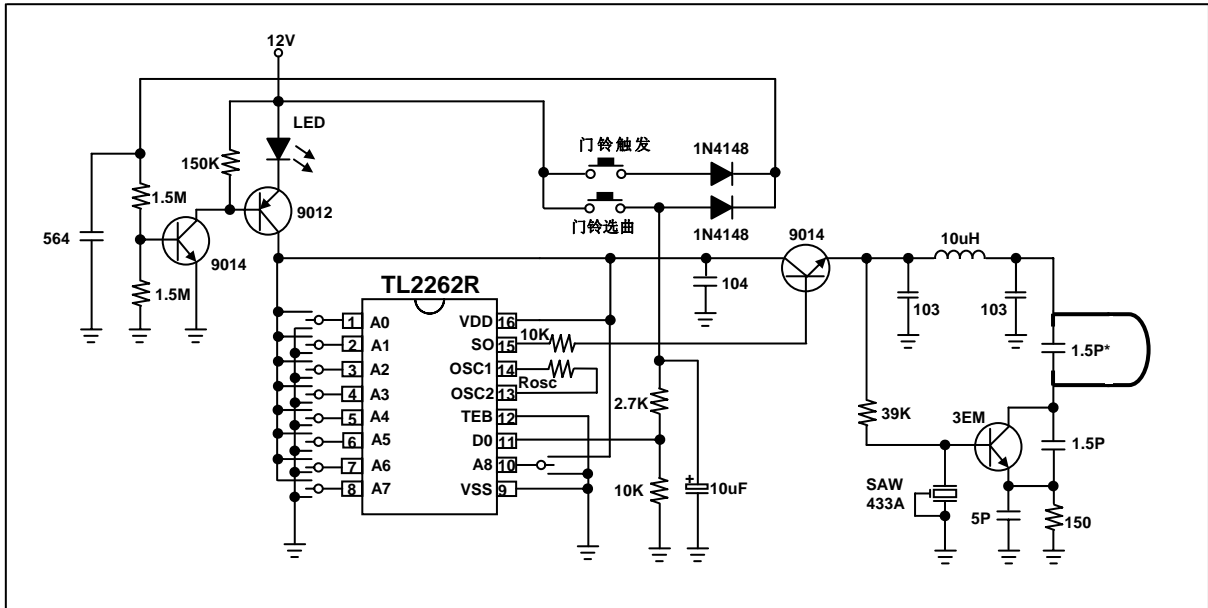
* All specs and applications shown above subject to change without prior notice.

(以上电路及规格仅供参考,本公司得径行修正)

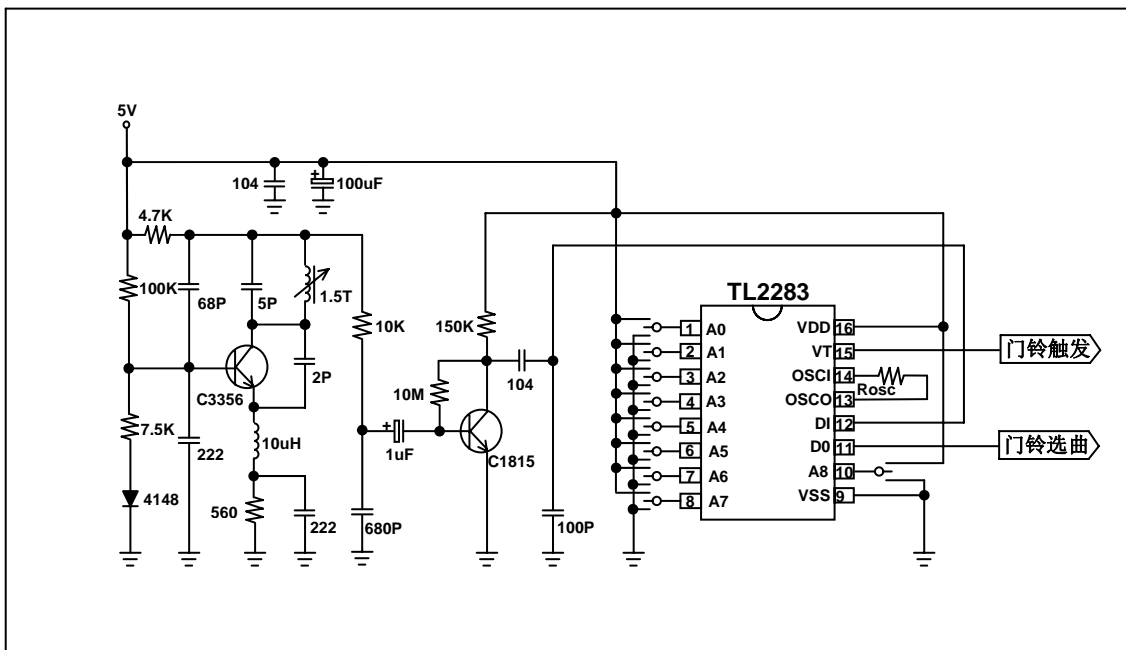


应用原理图

1. 搭配 TL2262R 发射器原理图 (带延时功能)



2. 接收器原理图



* All specs and applications shown above subject to change without prior notice.

(以上电路及规格仅供参考,本公司得径行修正)