

**VÆGT-TRANSMITTER**

- \* Tilslutning for 1 – 8 vejeceller og sense
- \* Digital indgang m. programmerbar funktion
- \* Programmerbar U / I udgangstype
- \* Tara funktion. ( Til 0 eller 100% )
- \* Programmering via taster og dipswitch
- \* Kommunikation: RS 485 eller CAN
- \* Forsyning: 24 V AC / DC
- \* Programmerbar konverterings-hastighed
- \* Tætningsgrad: IP 67
- \* Dimensioner: 130 X 80 X 35 mm

**Typisk anvendelse:**

Industriel instrumentering, hvor vægt eller mekanisk belastning ønskes transmitteret fra målestedet til den centrale overvågningstavle.

**Beskrivelse:**

Transmitter med differensindgang for direkte tilslutning af 1 – 8 vejeceller. Er indbygget i vandtæt kabinet beregnet for feltmontering. Forsyningen er 24 V AC/DC Transmitteren betjenes via dipswitch og taster, som er placeret under dækslet eller via seriel kommunikation. Indtastning af vejecelledata muliggør udskiftning af vejecelle uden rekalkibrering af systemet.

**Elektriske specifikationer:**

Temperaturområde:	-10... 60 °C
Forsyningsspænding:	19 - 25 V AC eller 19 – 35 VDC
Strømforsbrug:	max. 40 mA ved 24 V DC (m. 1 x 350 ohm vejecelle, 20mA ud )
Reaktionstid:	65 msec – 4 sek ( programmerbar )
Kalibreringsværdier:	bedre end +/- 0,2% FS
Temperaturcoefficient:	typ. +/- 0,01% FS/°C
Linearitet:	typ +/- 0,1% FS
Ledningsfejl indikering:	Udgang går på 3,5mA eller 21mA (programmerbar)

**Indgangsdata:**

Måleområde:	0,25...30 mV / V exc. (med vejeceller)
Exc. spænding:	typ. 4 V DC
Max måleområde:	0..2000 mV ( ved direkte spændingsmåling )
Opløsning:	Min span: 0,1 mV for max udgangssignal
Digital indgang:	NPN ( Pull up 24 VDC)

<b>Udgang:</b>	0..20 / 4..20 mA / 0..10 VDC ( Programmerbar )
Belastning:	max. 500Ohm ved 20mA

**Mekaniske specifikationer:**

Materiale:	ABS
Tætningsgrad :	IP67
Vægt:	175 g

# TL 721

## Bestillingsnøgle:

TL 721	<b>Indgang:</b>	1 = 2 mV/V exc.
	<b>Option:</b>	0 = ingen 1 = RS485 2 = CAN
	<b>Udgang:</b>	1 = 0/4..20 mA / 0..10 VDC

Eks: TL 721 101

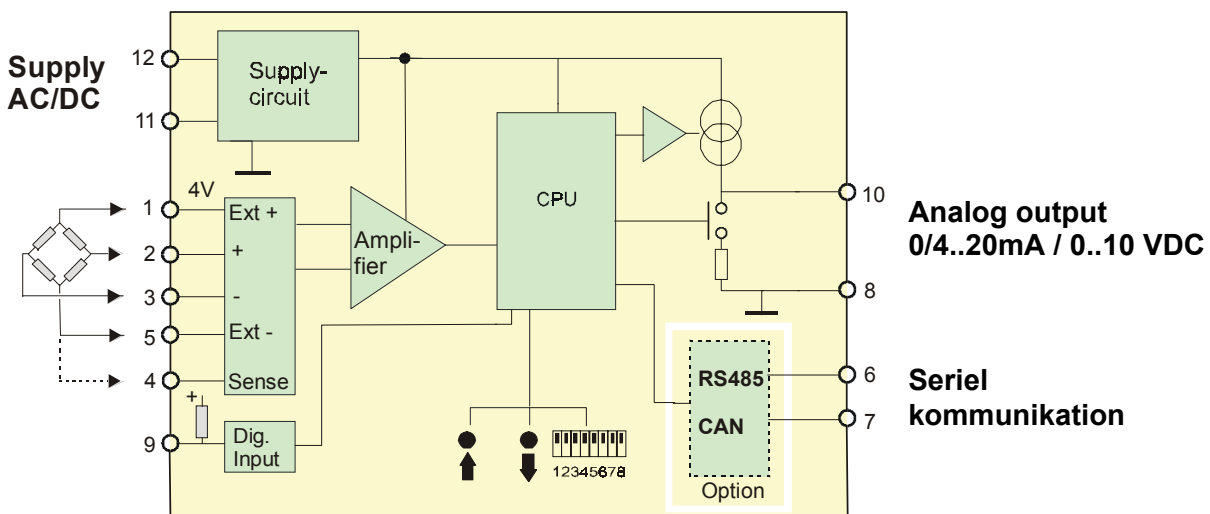
Output: 0/4..20 mA / 0..10 VDC  
Ingen option  
Måleområde: 2mV/V ext

## Programmeringsmuligheder:

Følgende kan programmeres via tasterne eller via serial kommunikation:

Skalering af ind- og udgangssignal, konverteringstid, reaktionstid, vejecelldata, funktion af digital indgang, signal for analog udgang, U / I udgangstype, udgangsbegrænsning, RS485 parametre, taraværdi.  
Data kan, via kode, beskyttes imod utilsigtet ændring .

## Blokdiagram:



Ret til ændringer forbeholdes

TL 721 111203

**SN Electronics A/S**

Maagevej 12 A  
DK8370 Hadsten

tel.: +45 8698 3944 fax.: +45 8698 3945  
e-mail: sne@snelectronics.dk  
Internet: www.snelectronics.dk