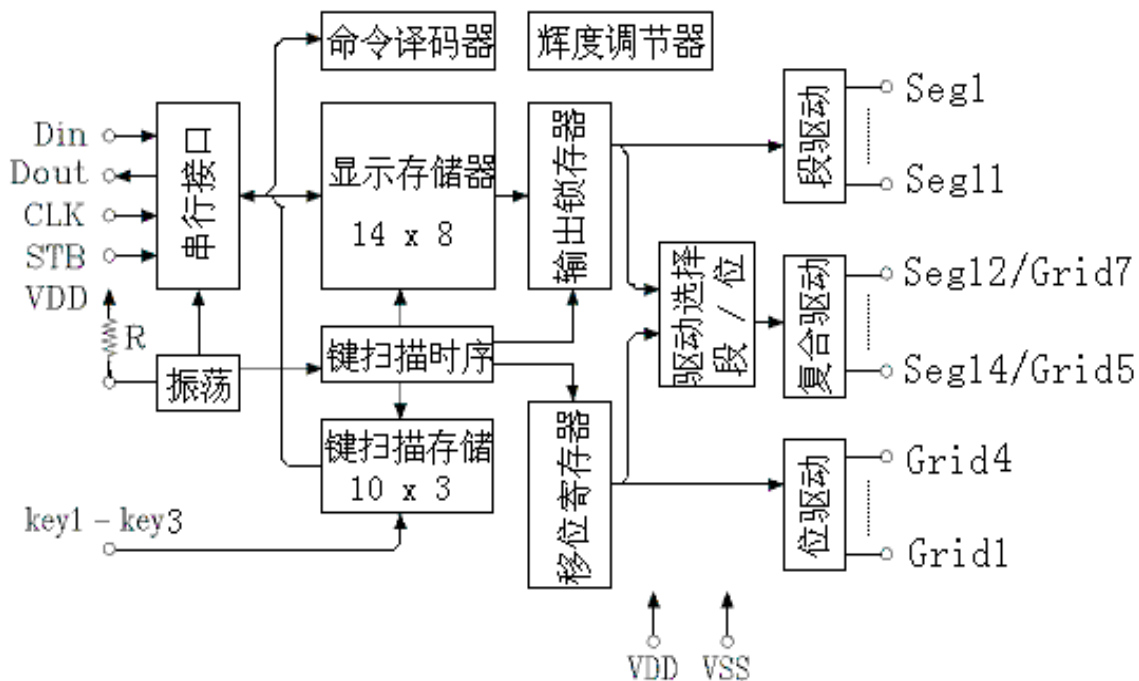


LED 驱动 IC—TM1623xx 应用手册

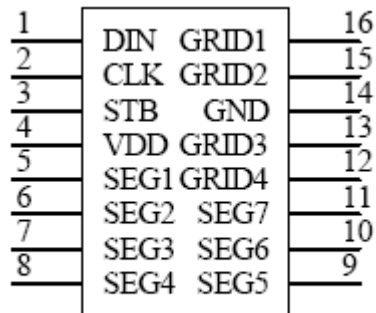
一、 概述

1. 本手册针对 TM1623XX 系列 LED 驱动 IC 作详细的说明。
2. 本手册适用于 TM1616, TM1618, TM1618A, TM1668, TM1620, TM1620B, TM1623, TM1624, TM1628, TW1628, TM6924 等。
3. 下面给出的实例若无特别说明均为 TM1623。其他同类型产品的应用请参考 TM1623。
4. TM1623 系列 IC 支持驱动点数较多, 在靠近 IC 管脚“VDD”放置 100UF 和 0.1UF 的电容, 否则会出现显示不正常的现象。(见应用电路图)

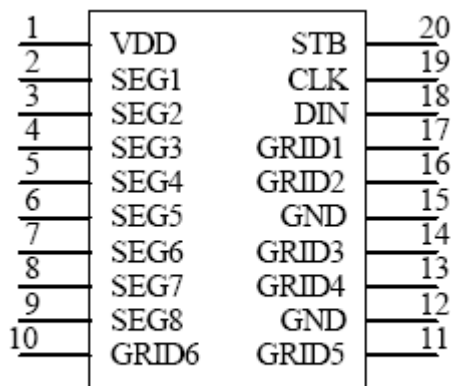
二、 内部功能框图：



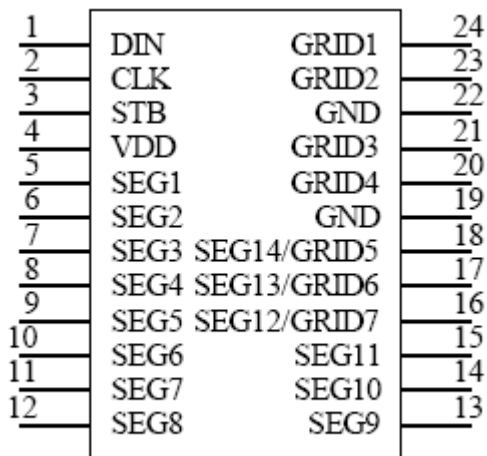
三、管脚定义：



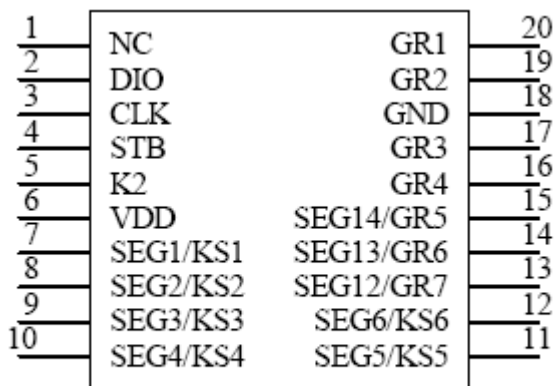
TM1616



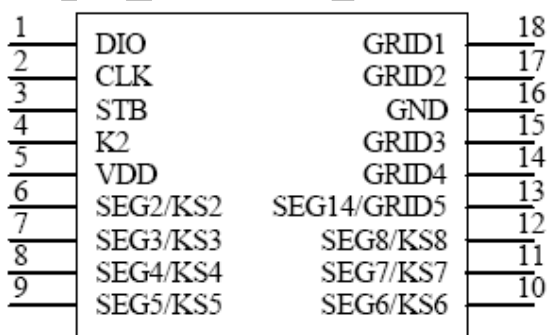
TM1620



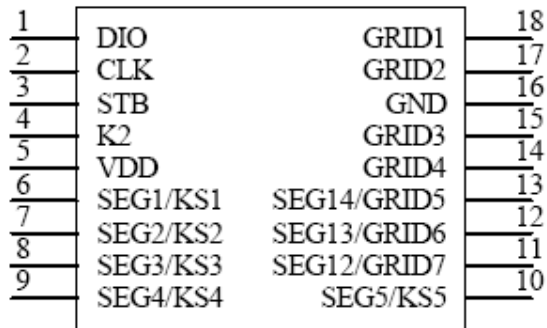
TM1624



TM1620B



TM1618A



TM1618R

地址：深圳市高新技术产业园中区软件园一期4号楼401-503室

Add：401-503,4/F,Bldg. No.4,Keji Central Road 2, Software Park,High-Tech Industrial Park,Shenzhen

电话：86-755-86185069

传真：86-755-86185059

邮编：518057

网址：www.titanmec.com

技术支持：86-755-86185092

1	NC	GND	32
2	DOUT	GRID1	31
3	DIN	GRID2	30
4	CLK	GND	29
5	STB	GRID3	28
6	K1	GRID4	27
7	K2	GND	26
8	K3	VDD	25
9	VDD	SEG14/GRID5	24
10	SEG1/KS1	SEG13/GRID6	23
11	SEG2/KS2	SEG12/GRID7	22
12	SEG3/KS3	SEG11	21
13	NC	SEG10	20
14	SEG4/KS4	SEG9	19
15	SEG5/KS5	SEG8/KS8	18
16	SEG6/KS6	SEG7/KS7	17

TM1623

1	NC	GND	28
2	DIO	GRID1	27
3	CLK	GRID2	26
4	STB	GND	25
5	KEY1	GRID3	24
6	KEY2	GRID4	23
7	VDD	GND	22
8	SEG1/KS1	VDD	21
9	SEG2/KS2	SEG13/GRID5	20
10	SEG3/KS3	SEG12/GRID6	19
11	SEG4/KS4	SEG11/GRID7	18
12	SEG5/KS5	SEG10	17
13	SEG6/KS6	SEG9	16
14	SEG7/KS7	SEG8/KS8	15

TM1628

1	DIO	GR1	24
2	CLK	GR2	23
3	STB	GND	22
4	K1	GR3	21
5	K2	GR4	20
6	VDD	GR5	19
7	SEG1/KS1	GR6	18
8	SEG2/KS2	GR7	17
9	SEG3/KS3	SEG10/KS10	16
10	SEG4/KS4	SEG9/KS9	15
11	SEG5/KS5	SEG8/KS8	14
12	SEG6/KS6	SEG7/KS7	13

TM1668

1	DIO	GND	24
2	CLK	GRID1	23
3	STB	GRID2	22
4	K1	GRID3	21
5	SEG1/KS1	GRID4	20
6	SEG2/KS2	GND	19
7	SEG3/KS3	VDD	18
8	SEG4/KS4	SEG14/GRID5	17
9	SEG5/KS5	SEG13/GRID6	16
10	SEG6/KS6	SEG12/GRID7	15
11	SEG7/KS7	SEG10/KS10	14
12	SEG8/KS8	SEG9/KS9	13

TM6924

1	NC	GND	28
2	DIO	GRID1	27
3	CLK	GRID2	26
4	STB	GND	25
5	K1	GRID3	24
6	K2	GRID4	23
7	VDD	GND	22
8	SEG1/KS1	VDD	21
9	SEG2/KS2	GRID5	20
10	SEG3/KS3	GRID6	19
11	SEG4/KS4	GRID7	18
12	SEG5/KS5	SEG10/KS10	17
13	SEG6/KS6	SEG9/KS9	16
14	SEG7/KS7	SEG8/KS8	15

TW1628

地址：深圳市高新技术产业园中区软件园一期4号楼401-503室

Add：401-503,4/F,Bldg. No.4,Keji Central Road 2, Software Park,High-Tech Industrial Park,Shenzhen

电话：86-755-86185069

传真：86-755-86185059

邮编：518057

网址：www.titanmec.com

技术支持：86-755-86185092

四、管脚功能定义：

符号	管脚名称	说明
DIN	数据输入	在时钟上升沿输入串行数据，从低位开始
DOUT	数据输出	在时钟下降沿输出串行数据，从低位开始。输出为N-ch open drain
STB	片选	在上升或下降沿初始化串行接口，随后等待接收指令。STB 为低后的第一个字节作为指令，当处理指令时，当前其它处理被终止。当STB 为高时，CLK 被忽略
CLK	时钟输入	在上升沿读取串行数据，下降沿输出数据
NC	NC	空脚
K1 ~ K3	键扫数据输入	输入该脚的数据在显示周期结束后被锁存
Seg1/KS1 ~ Seg10/KS10	输出（段）	段输出（也用作键扫描），p管开漏输出
Seg11	输出（段）	段输出，p管开漏输出
Grid1 ~ Grid2	输出（位）	位输出，N管开漏输出
Grid3 ~ Grid4	输出（位）	位输出，N管开漏输出
Seg12/Grid7 ~ Seg14/Grid5	输出（段/位）	段/位复用输出
VDD	逻辑电源	5V ± 10%
VSS	逻辑地	接系统地
NC	--	空脚

说明：

- 1) TM1623xx中，TM1668，TW1628无段/位复用；
- 2) TM1668，TW1628的SEG9/KS9，SEG10/KS10可以支持按键（见IC的管脚定义）；
- 3) DOUT为N管开漏输出，在读键的时候需要外接1K-10K的上拉电阻。本公司推荐10K的

上拉电阻。

地址：深圳市高新技术产业园中区软件园一期4号楼401-503室

Add: 401-503,4/F,Bldg. No.4,Keji Central Road 2, Software Park,High-Tech Industrial Park,Shenzhen

电话：86-755-86185069

传真：86-755-86185059

邮编：518057

网址：www.titanmec.com

技术支持：86-755-86185092

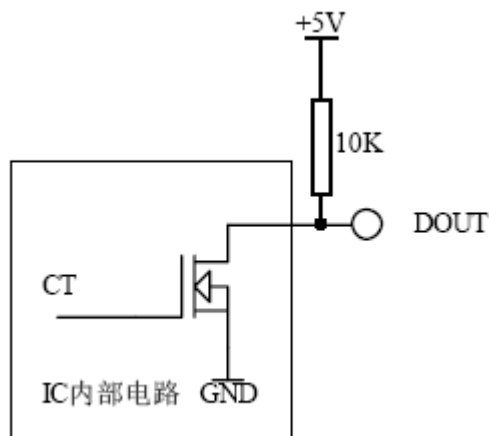


图 (1)

DOUT在时钟的下降沿控制N管的动作，此时读数时不稳定的，你可以参考图(6)，在时钟的上升沿读数才时稳定。

五、 显示寄存器地址和显示模式：

该寄存器存储通过串行接口从外部器件传送到TM1623 的数据，地址分配如下：

Seg1	Seg8	Seg9	Seg16	
00HL	00HU	01HL	01HU	DIG1
02HL	02HU	03HL	03HU	DIG2
04HL	04HU	05HL	05HU	DIG3
06HL	06HU	07HL	07HU	DIG4
08HL	08HU	09HL	09HU	DIG5
0AHL	0AHU	0BHL	0BHU	DIG6
0CHL	0CHU	0DHL	0DHU	DIG7

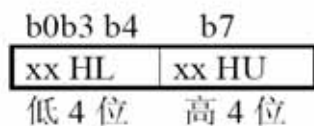


图 (2)

写LED显示数据的时候，按照从低位地址到高位地址，从字节的低位到高位操作。

地址：深圳市高新技术产业园中区软件园一期4号楼401-503室

Add：401-503,4/F,Bldg. No.4,Keji Central Road 2, Software Park,High-Tech Industrial Park,Shenzhen

电话：86-755-86185069

传真：86-755-86185059

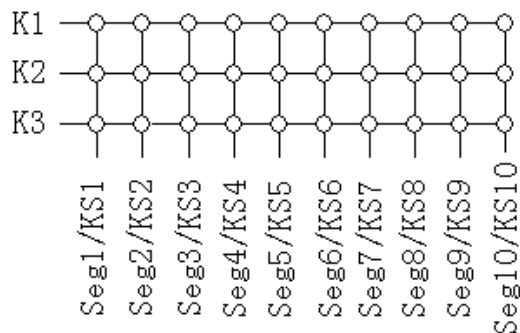
邮编：518057

网址：www.titanmec.com

技术支持：86-755-86185092

六、 键扫描和键扫数据寄存器：

键扫矩阵为10×3bit，如下所示：



图（3）

键扫数据储存地址如下所示，用读指令读取，读从低位开始：

K1	K2	K3	K1	K2	K3	0	0	
SEG1/KS1			SEG2/KS2					BYTE1
SEG3/KS3			SEG4/KS4					BYTE2
SEG5/KS5			SEG6/KS6					BYTE3
SEG7/KS7			SEG8/KS8					BYTE4
SEG9/KS9			SEG10/KS10					BYTE5
B0	B1	B2	B3	B4	B5	B6	B7	

图（4）

从低位开始读键值。在SEG9/KS9, SEG10/KS10上不支持按键的IC如：TM1628, TM1623等最多只能读4个字节。TM1668和TW1628最多可以读5个字节。

七、 指令说明：

指令用来设置显示模式和LED 驱动器的状态。

在STB 下降沿后由DIO 输入的第一个字节作为一条指令。STB的下降沿开始后接收到的第一个字节经过译码，取最高两位区别不同的指令。

B7B6	指令	说明
00	显示模式的设置	
01	数据命令的设置	
10	显示控制命令的设置	
11	地址命令的设置	

如果在指令或数据传输时STB 被置为高电平，串行通讯被初始化，并且正在传送的指令或数据无效（之前传送的指令或数据保持有效）。

地址：深圳市高新技术产业园中区软件园一期4号楼401-503室

Add: 401-503,4/F,Bldg. No.4,Keji Central Road 2, Software Park,High-Tech Industrial Park,Shenzhen

电话：86-755-86185069

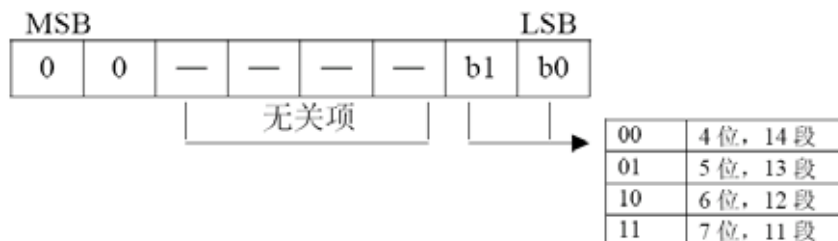
传真：86-755-86185059

邮编：518057

网址：www.titanmec.com

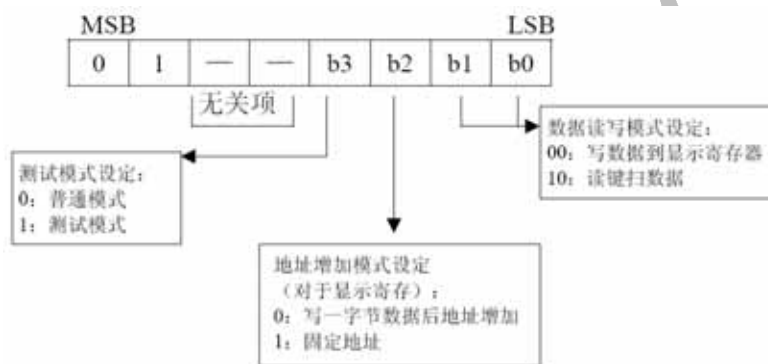
技术支持：86-755-86185092

(1) 显示模式设置：



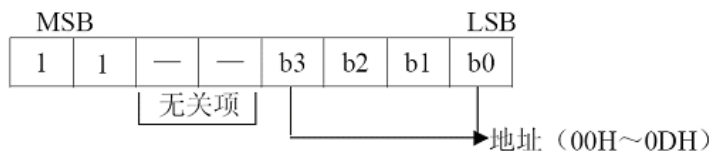
该指令用来设置选择段和位的个数（4~7 位，11~14 段）。当指令执行时，显示被强制终止，同时键扫描也停止。要重新显示，显示开/关指令“ON”必需被执行，但当相同模式被设置时，则上述情况并不发生。上电时，设置模式为4 位，14 段。

(2) 数据设置：



该指令用来设置数据写和读

(3) 地址设定：

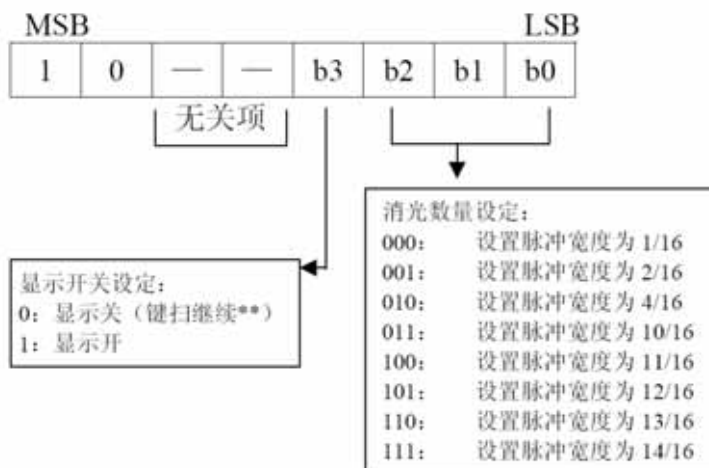


该指令用来设置显示寄存器的地址。

如果地址设为0EH 或更高，数据被忽略，直到有效地址被设定。

上电时，地址设为00H。

(4) 显示控制：



* 上电时，设置为脉冲宽度为1/16，显示关；**上电时，键扫停止。

八、串行数据传输格式：

读取和接收1个BIT都在时钟的上升沿操作。

数据接收 (写数据)

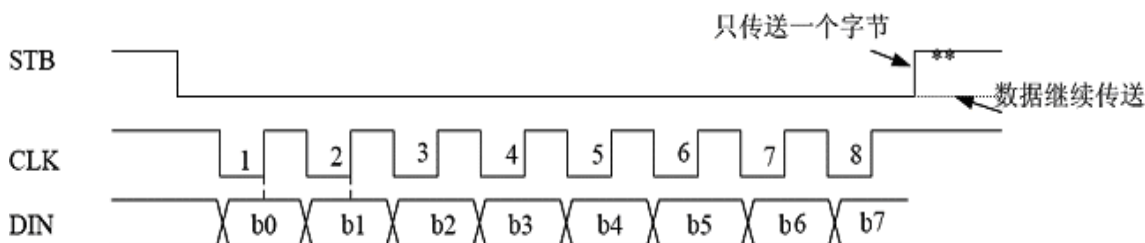


图 (5)

数据读取：

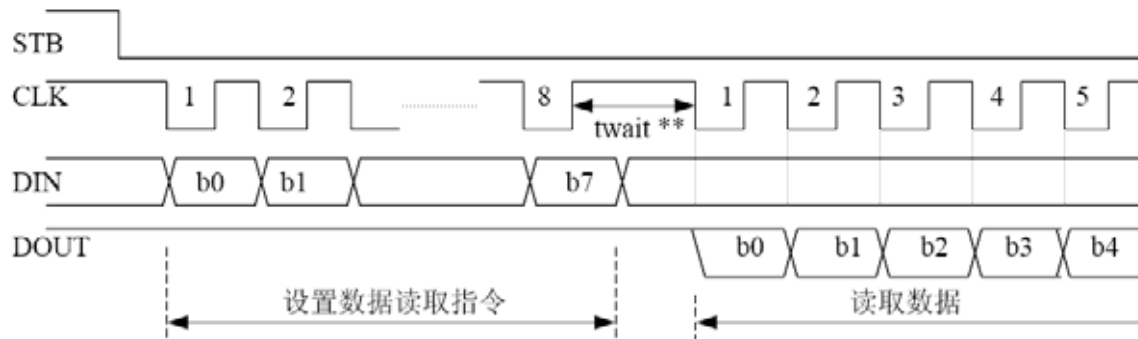


图 (6)

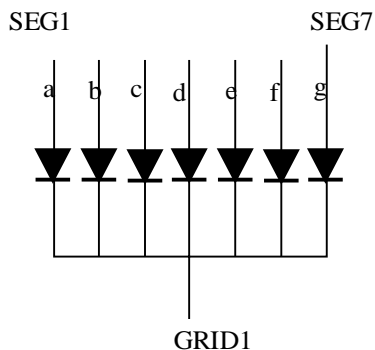
**读取数据时，从串行时钟CLK 的第8 个上升沿开始设置指令到CLK 下降沿读数据之间需要一个等待时间tWAIT(最小1μS)。

九、 显示和键扫：

(1) 显示：

SEG1-11为P管开漏输出，GRID1-7为N管开漏输出，在使用的时候，SEG1-11只能接LED的阳极，GRID只能接LED的阴极。

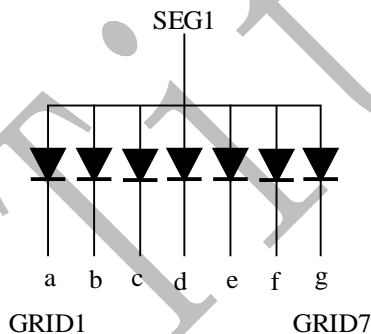
如下图所示：



图(7)

图7给出共阴数码管的连接示意图,如果让该数码管显示“0”,那你需要在GRID1为低电平的时候让SEG1, SEG2, SEG3, SEG4, SEG5, SEG6为高电平, SEG7为低电平,由图(9)我们可以看出当GRID1为低电平的时候, GRID2-GRID7是为高电平的,结合图(1),你不难看出只需要在00H地址单元里面写数据3FH就可以了。

SEG8	SEG7	SEG6	SEG5	SEG4	SEG3	SEG2	SEG1	
0	0	1	1	1	1	1	1	00H
B7	B6	B5	B4	B3	B2	B1	B0	



图(8)

图8给出共阳数码管的连接示意图,如果让该数码管显示“0”,那你需要在GRID1, GRID2, GRID3, GRID4, GRID5, GRID6为低电平的时候让SEG1为高电平,在GRID7为低电平的时候让SEG1为低电平。

同样的道理你需要向地址单元00H, 02H, 04H, 06H, 08H, 0AH里面分别写数据01H, 其余的地址单元全部写数据00H。

SEG8	SEG7	SEG6	SEG5	SEG4	SEG3	SEG2	SEG1	
0	0	0	0	0	0	0	1	00H

地址：深圳市高新技术产业园中区软件园一期4号楼401-503室

Add: 401-503,4/F,Bldg. No.4,Keji Central Road 2, Software Park,High-Tech Industrial Park,Shenzhen

电话：86-755-86185069

传真：86-755-86185059

邮编：518057

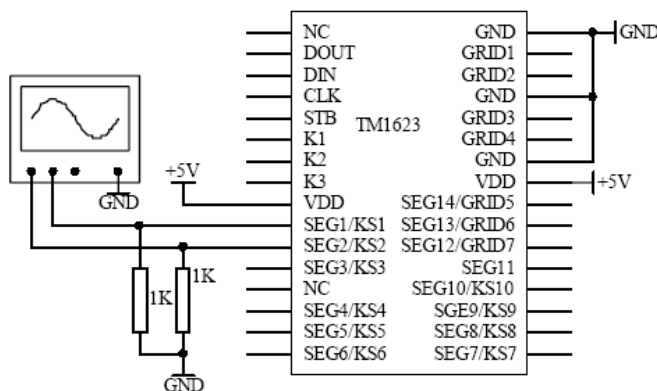
网址：www.titanmec.com

技术支持：86-755-86185092

0	0	0	0	0	0	0	1	02H
0	0	0	0	0	0	0	1	04H
0	0	0	0	0	0	0	1	06H
0	0	0	0	0	0	0	1	08H
0	0	0	0	0	0	0	1	0AH
0	0	0	0	0	0	0	0	0CH
B7	B6	B5	B4	B3	B2	B1	B0	

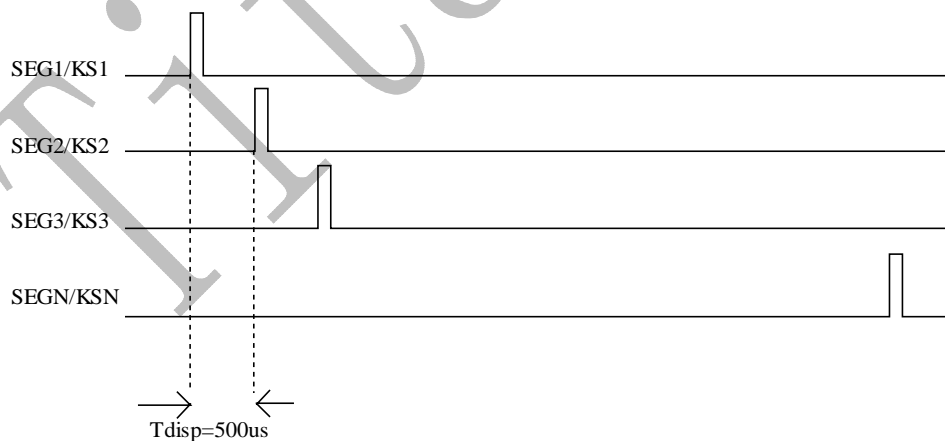
(2) 键盘扫描：

你可以按照图（9）用示波器观察观察SEG1/KS1和SEG2/KS2的输出波形，SEG3/KS3输出的波形见图（10）。



图（9）

IC在键盘扫描的时候SEG3/KS3的波形：



图（10）

T_{disp} 和IC工作的振荡频率有关，我公司的TM1623经过多次完善，振荡频率不完全一致。500US仅提供参考，以实际测量为准。

建议将DIN和DOUT合用一个脚——DIO。在读键的时候，DIO必须接上拉电阻（1K-10K推荐10K）。

一般情况下我们使用图（11），可以满足按键设计的要求。

地址：深圳市高新技术产业园中区软件园一期4号楼401-503室

Add：401-503,4/F,Bldg. No.4,Keji Central Road 2, Software Park,High-Tech Industrial Park,Shenzhen

电话：86-755-86185069

传真：86-755-86185059

邮编：518057

网址：www.titanmec.com

技术支持：86-755-86185092

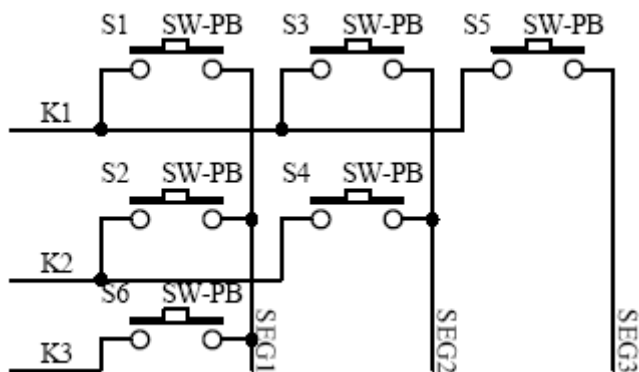


图 (11)

当且仅当S1被按下的时候，你可以在第1个字节的B0读到“1”（或者说可以在第1个时钟的上升沿读到“1”）。如果多个按键被按下，将会读到多个“1”，当S2，S3被按下的时候，你可以在第1个字节的B1（或者说在第2个时钟的上升沿读到“1”），在第1个字节的B3读到“1”（或者说在第4个时钟读到“1”）。

TM1623没有要求一定要读几个按键。总的要求是：设计多少按键，能够全部读到键值就可以了。当然你可以不按BYTE来读，按照BIT来读也可以。我们推荐用户按照字节来操作。

如果你需要两个按键同时按下，图（11）的电路就有问题了。

我们知道SEG1/KS1-SEG10/KS10是显示和按键扫描复用的。以图（12）为例子，显示需要D1亮，D2灭，那么我们需要让SEG1为“1”，SEG2为“0”状态，如果S1，S2同时被按下，那么相当于SEG1，SEG2被短路，这时D1，D2都被点亮。

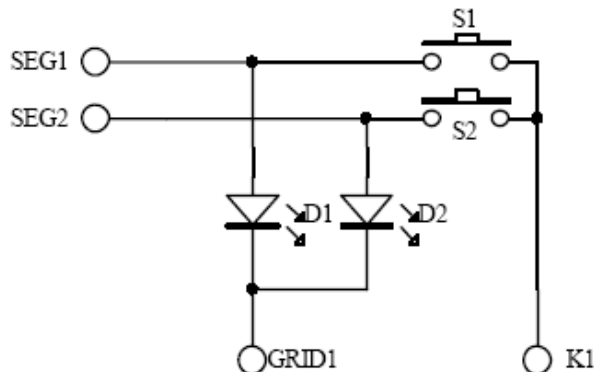


图 (12)

解决这个问题的方法很多。

在硬件上，你可以将需要同时按下的键设置在不同的K线上面如图（13）所示，也可以在SEG1——N上面串联电阻如图（14）所示，电阻的阻值选在510欧姆比较合适，太大会造成按键的失效，太小可能不能解决显示干扰的问题，或者串联二极管如图（14）所示。

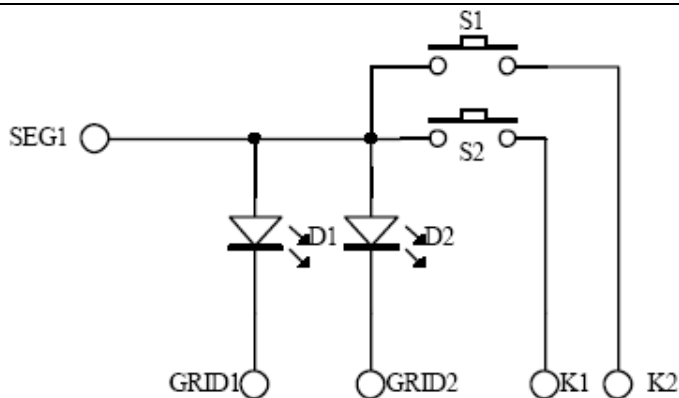


图 (13)

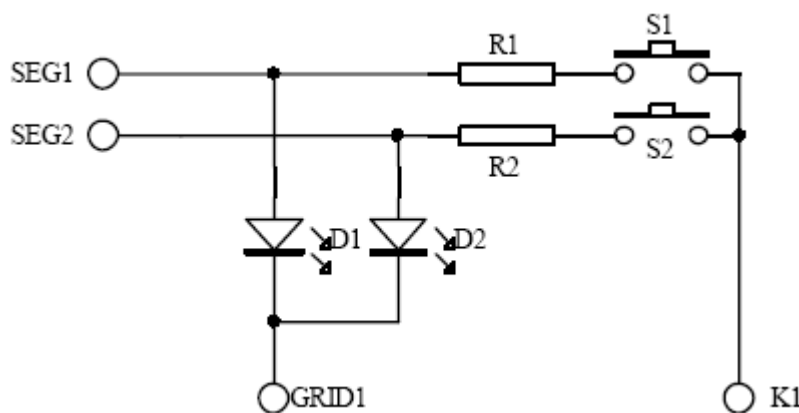


图 (14)

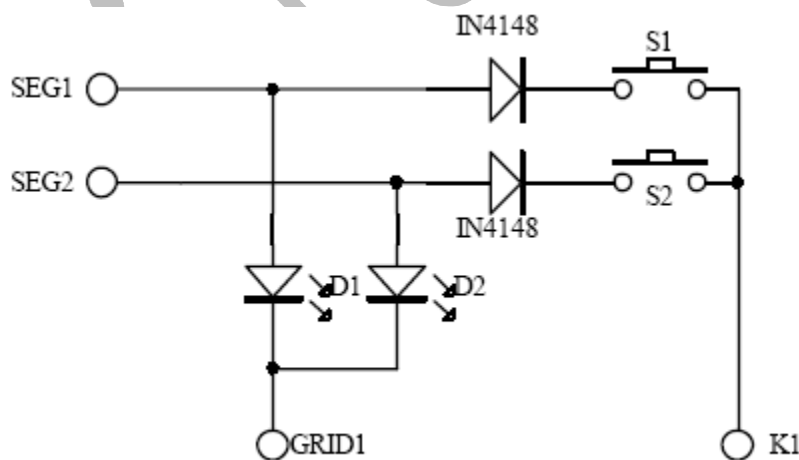


图 (15)

由于在软件上面的处理有一定的局限，这里不给出具体的方法，我们建议用户在使用过程中显示数据的存放地址单元中没有使用到的BIT位全部写“0”。否则在遇到

地址：深圳市高新技术产业园中区软件园一期4号楼401-503室

Add：401-503,4/F,Bldg. No.4,Keji Central Road 2, Software Park,High-Tech Industrial Park,Shenzhen

电话：86-755-86185069

传真：86-755-86185059

邮编：518057

网址：www.titanmec.com

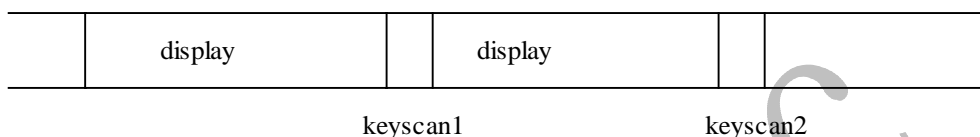
技术支持：86-755-86185092

上面的情况按照图（12）连接可能会出现干扰显示的问题。

（3）显示和键盘扫描的时序

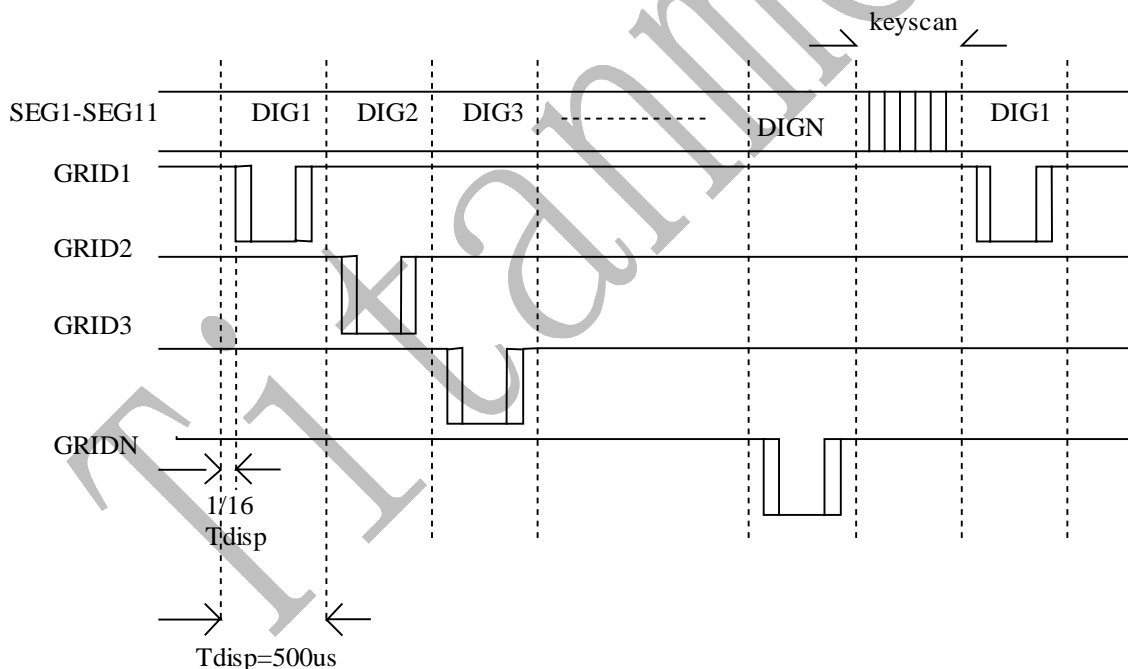
键扫描由TM1623完成，不受用户控制，用户只需要按照时序读键值。完成一次键扫描需要2个显示周期，一个显示周期大概需要 $T=8 \times 500\mu\text{s}$ ，也就是说如果你在8MS先后按下了2个不同的按键，2次读到的键值都是先按下的那个按键的键值。

显示和读键的时序如图（16）所示：



图（16）

正常工作情况下，SEG，GRID的波形如图（17）所示：



图（17）

十、应用时串行数据的传输：

地址：深圳市高新技术产业园中区软件园一期4号楼401-503室

Add：401-503,4/F,Bldg. No.4,Keji Central Road 2, Software Park,High-Tech Industrial Park,Shenzhen

电话：86-755-86185069

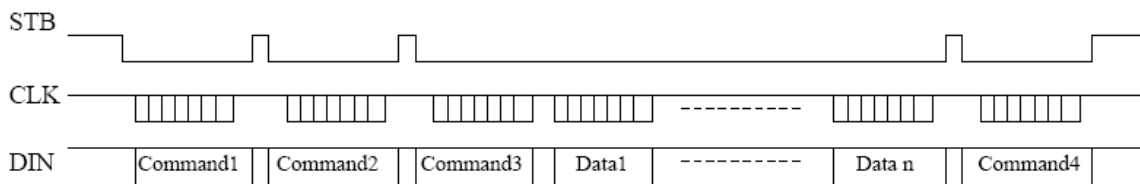
传真：86-755-86185059

邮编：518057

网址：www.titanmec.com

技术支持：86-755-86185092

(1) 地址增加模式



Command1: 设置显示模式。显示模式的设置在上电后设置，一般只需要设置一次就可以了。

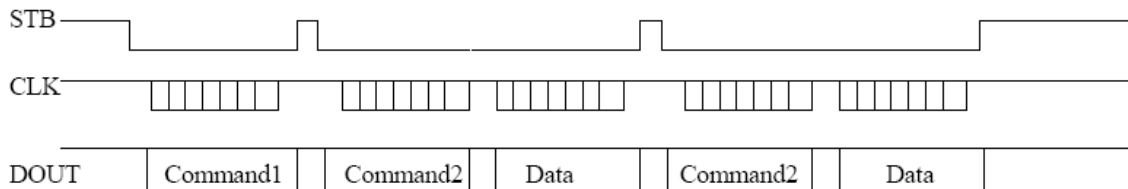
Command2: 设置数据

Command3: 设置地址

Data1 ~ n: 传输显示数据（最多14 bytes）

Command4: 控制显示

(2) 固定地址



Command1: 设置数据

Command2: 设置地址

Data: 显示数据

(3) 地址自动加1模式和固定地址模式的区别：

传送显示数据的时序不一样。

使用地址自动加1模式，设置地址其实际上是设置传送的数据流存放的起始地址。起始地址命令字发送完毕，“STB”不需要置高紧跟着传数据，最多14BYTE，数据传送完毕才将“STB”置高。

使用固定地址模式，设置地址其实际上是设置需要传送的1BYTE数据存放的地址。地址发送完毕，“STB”不需要置高，紧跟着传1BYTE数据，数据传送完毕才将“STB”置高。然后重新设置第2个数据需要存放的地址，后面操作类似，这里不再重复，最多14BYTE数据传送完毕，“STB”置高。

(4) 采用地址自动加1和固定地址方式的程序设计流程图：

下面给出典型工作流程图

地址：深圳市高新技术产业园中区软件园一期4号楼401-503室

Add: 401-503,4/F,Bldg. No.4,Keji Central Road 2, Software Park,High-Tech Industrial Park,Shenzhen

电话：86-755-86185069

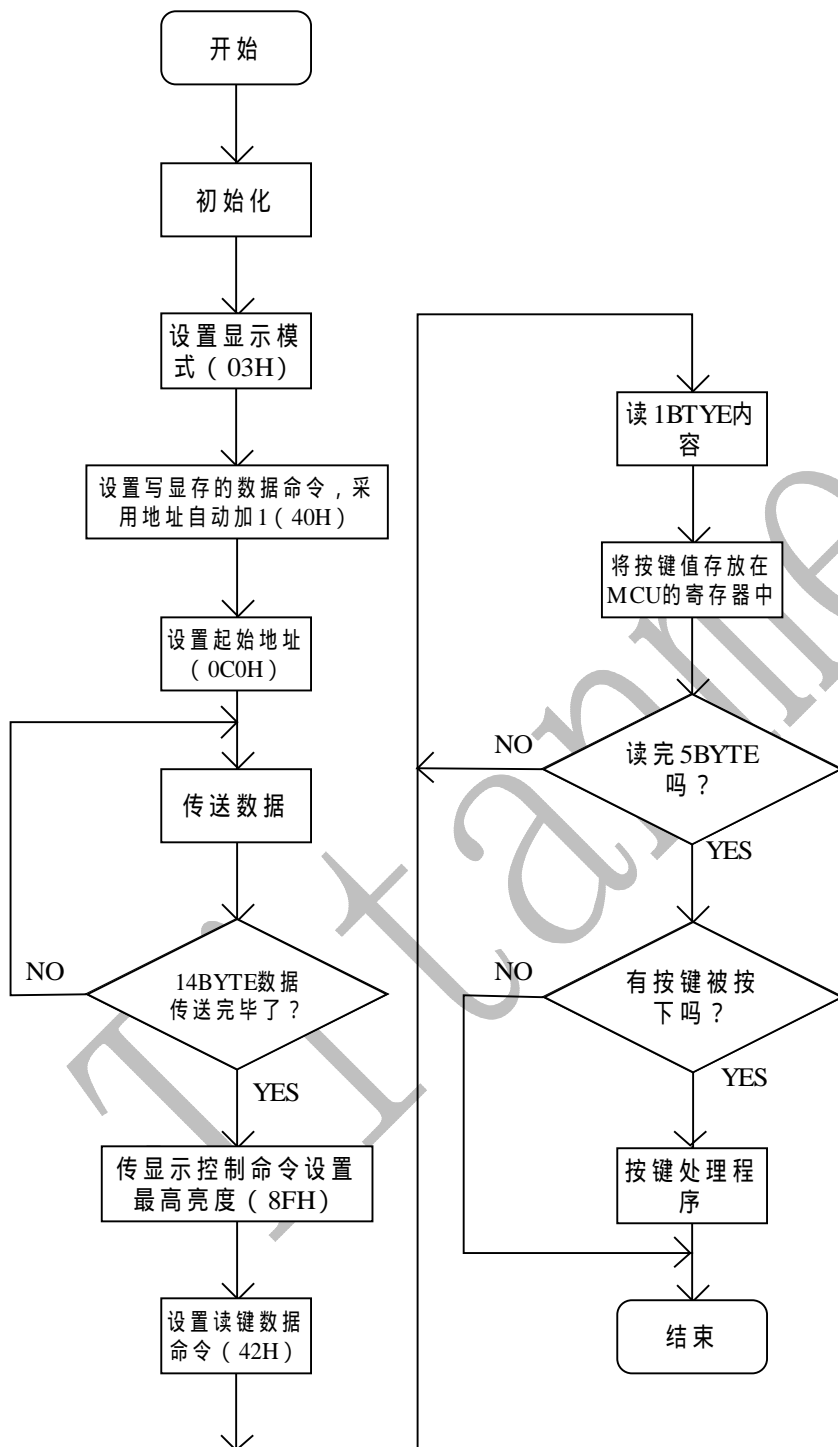
传真：86-755-86185059

邮编：518057

网址：www.titanmec.com

技术支持：86-755-86185092

采用地址自动加1的程序设计流程图：



地址：深圳市高新技术产业园中区软件园一期4号楼401-503室

Add：401-503,4/F,Bldg. No.4,Keji Central Road 2, Software Park,High-Tech Industrial Park,Shenzhen

电话：86-755-86185069

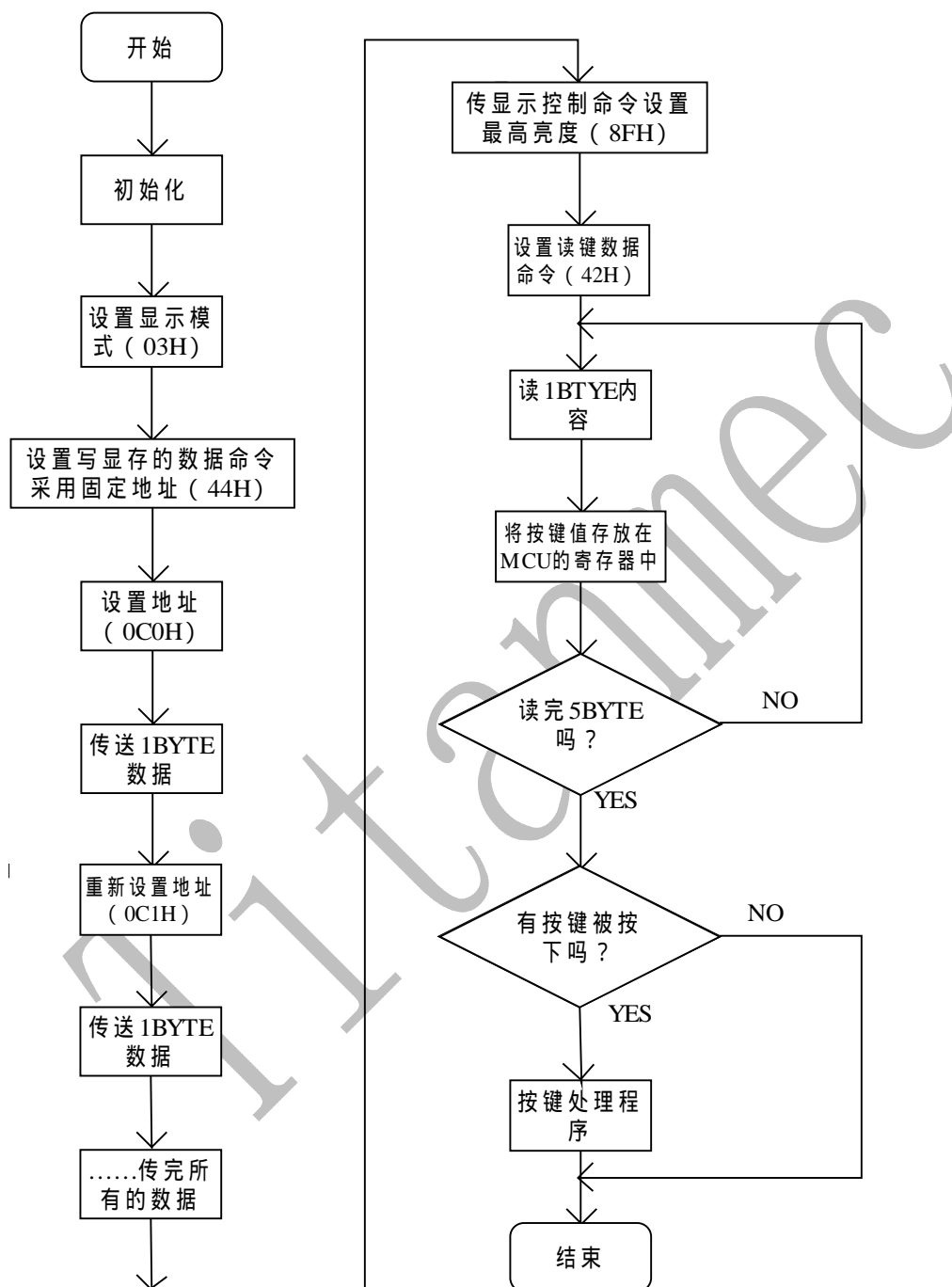
传真：86-755-86185059

邮编：518057

网址：www.titanmec.com

技术支持：86-755-86185092

采用固定地址的程序设计流程图：



十一 . 应用电路：

地址：深圳市高新技术产业园中区软件园一期 4 号楼 401-503 室

Add：401-503,4/F,Bldg. No.4,Keji Central Road 2, Software Park,High-Tech Industrial Park,Shenzhen

电话：86-755-86185069

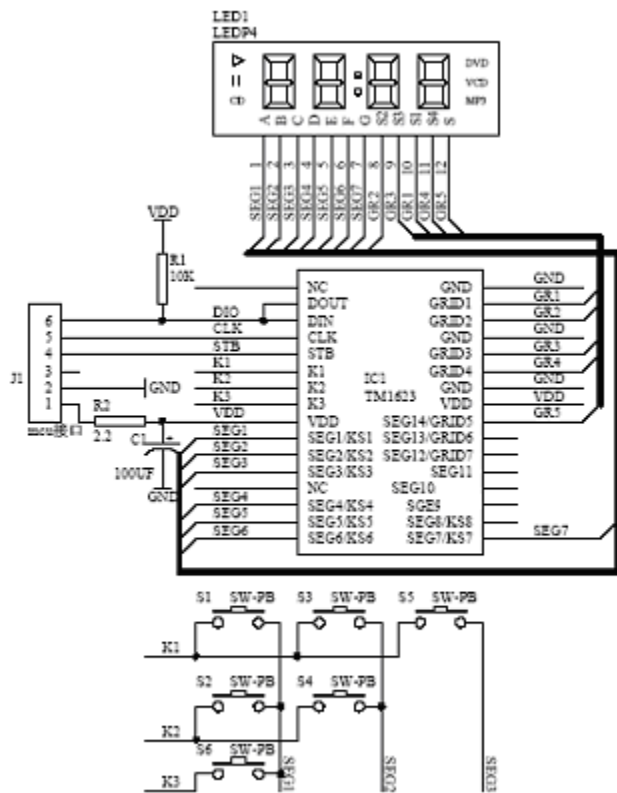
传真：86-755-86185059

邮编：518057

网址：www.titanmec.com

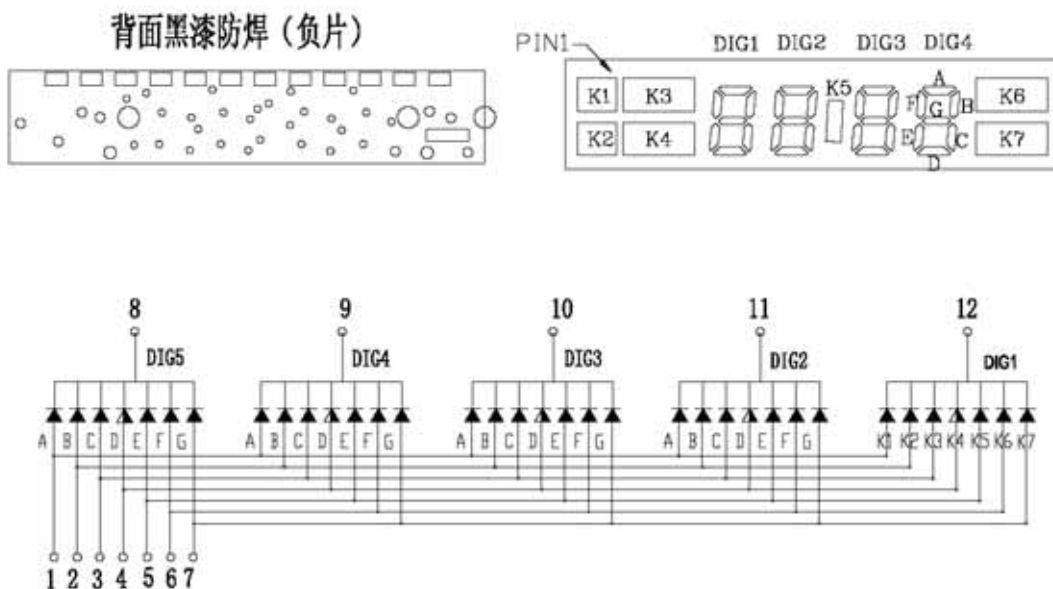
技术支持：86-755-86185092

TM1623用于驱动数码屏的典型应用电路（1）：



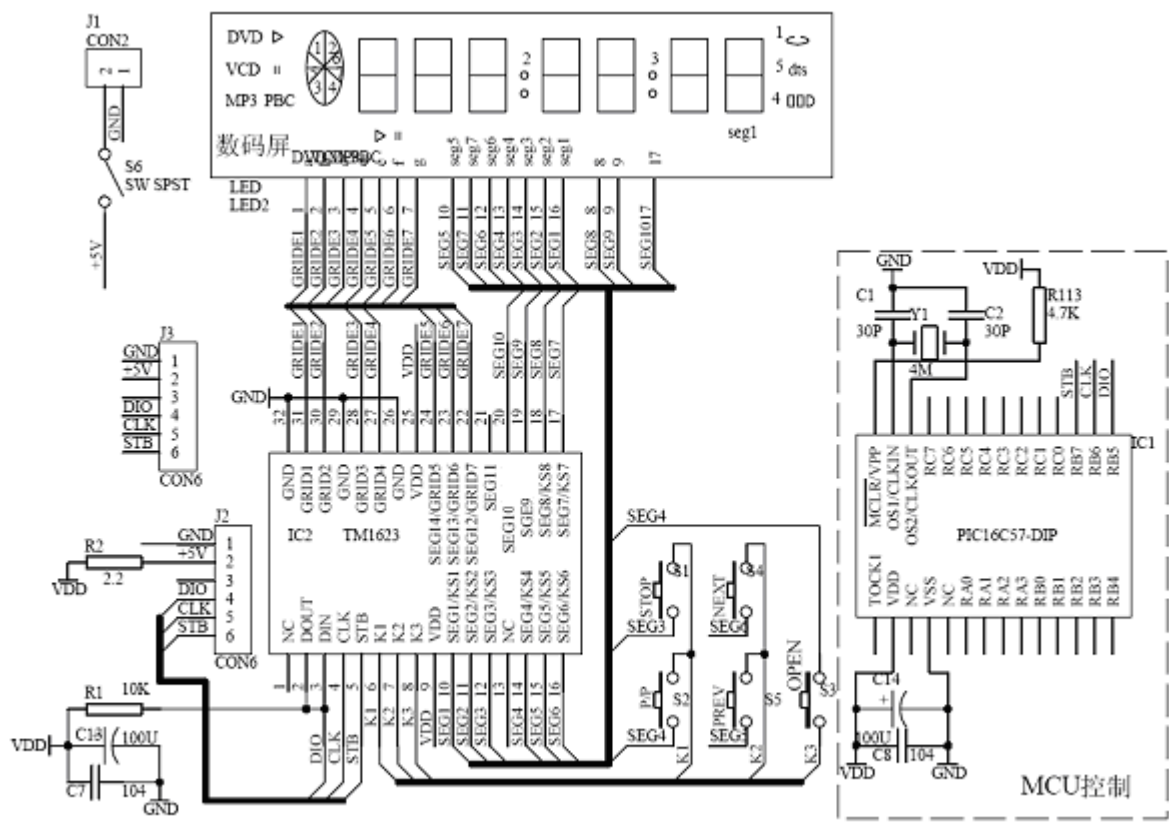
典型应用电路（1）

数码管的相关资料如图（18）所示：



图（18）

TM1623用于驱动数码屏的典型应用电路（2）



典型应用电路 (2)

数码管的资料如图 (19, 20) 所示：

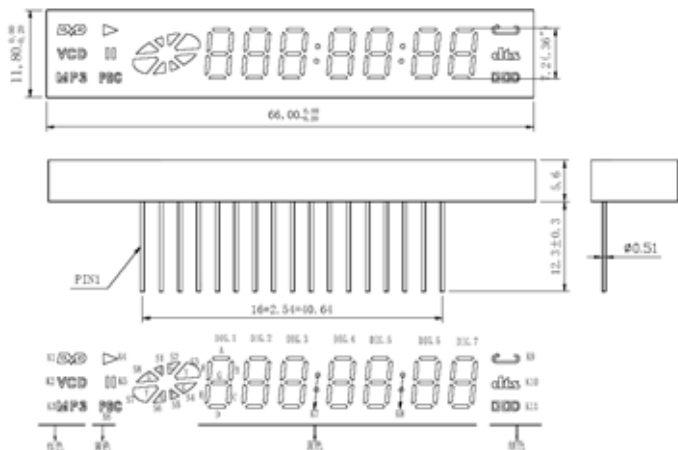


图 (19)

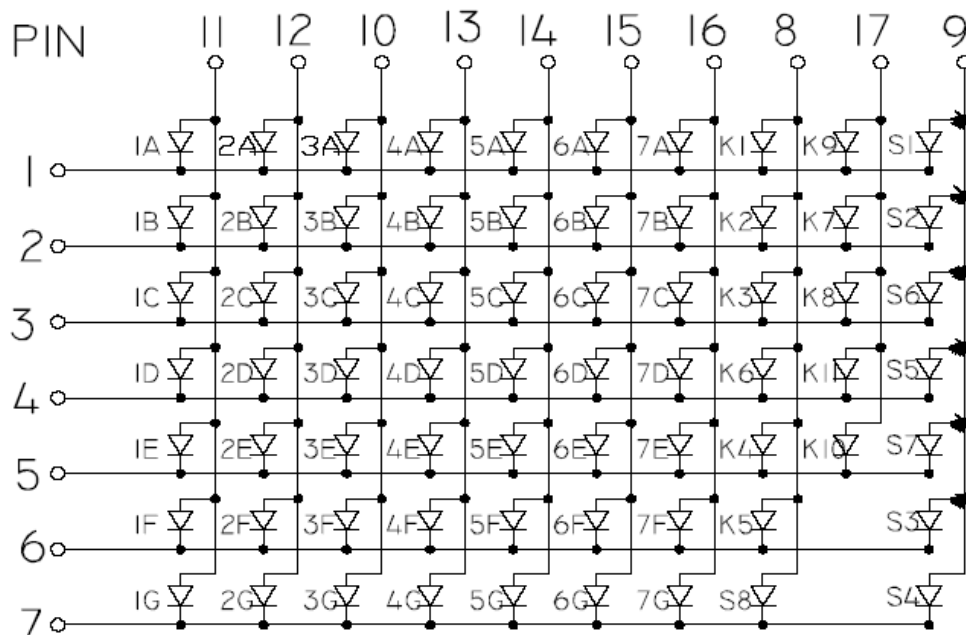


图 (20)

本公司的TM1623典型工作电压是5V，最低工作电压可以到3V，由于较其他公司同类产品驱动强在3V供电的时候不稳定（当然你可以通过设置显示的亮度减小驱动）。RC元件参数的选择与MCU对通讯口的操作有关，这里提供的参数仅供参考。我们要求用户采用5V供电，与3V的MCU接口电路如图（21），为了防止对通讯线产生的干扰也可以加图（21）的电路。

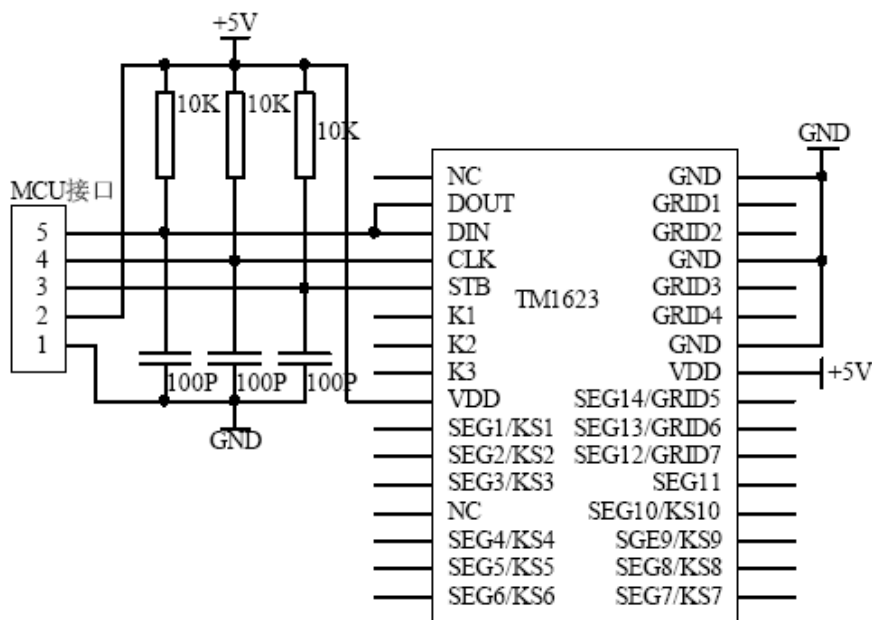


图 (21)

十二 例程

下面提供的程序用来说明TM1623的工作原理，我们不向用户提供基于TM1623显示驱动的底层函数。

下面以典型应用电路（1）为例子给出演示程序

实现的功能：

数码管显示1，2，3，4一共4个数字，按键部分只做读键，不执行相关的功能

；本演示程序基于PIC16C57的指令,不用于实际用途

；在程序中用到的子程序恕不能一一给出

；MCU与IC通讯的端口设置在PIC16C57的POTA口

DIO EQU 00H ;数据输入输出端口

STB EQU 01H ;片选端口

CLK EQU 02H ;时钟输入端口

；程序中用到的寄存器的说明

；P 程序循环计数器

；PP 控制传送显示数据的个数

；P_RW 输入输出函数的临时数据寄存器

；K0-K4 存放读到的键值

ORG 000H

GOTO MAIN

；

INDAT

BCF PORTA,STB ;将STB至低，等待CLK为低

BCF STATUS,C

RRF P_RW,F

BCF PORTA,CLK

BTFSS STATUS,C

GOTO SUBIN0

BSF PORTA,DIO

GOTO SUBIN1

SUBIN0

BCF PORTA,DIO

SUBIN1

BSF PORTA,CLK

DECFSZ P,F

GOTO INDAT

BCF PORTA,DIO

MOVLW 08H

MOVWF P

RETLW 0

地址：深圳市高新技术产业园中区软件园一期4号楼401-503室

Add：401-503,4/F,Bldg. No.4,Keji Central Road 2, Software Park,High-Tech Industrial Park,Shenzhen

电话：86-755-86185069

传真：86-755-86185059

邮编：518057

网址：www.titanmec.com

技术支持：86-755-86185092

OUTDAT

```

;这里仅仅只是将串行数据读出保存到寄存器P_RW中
BCF    PORTA,STB          ;开始读数据
BCF    PORTA,CLK;
BCF    STATUS,C
RRF    P_RW,F
BTFS   PORTA,DIO
GOTO   SUBOUT0
BSF    P_RW,7
GOTO   SUBOUT1
    
```

SUBOUT0

```
BCF    P_RW,7
```

SUBOUT1

```

BSF    PORTA,CLK
DECFSZ P,F
GOTO   OUTDAT
MOVLW  08H
MOVWF  P
RETLW  0
    
```

MIAN

```

CALL   INIT              ;调用初始化程序
MOVLW  00H
TRIS   PORTA            ;将DIO口置为输出状态
;显示模式的设置
MOVLW  08H
MOVWF  P
BSF    PORTA,STB        ;“STB”置高
MOVLW  03H
MOVWF  P_RW;
CALL   INDAT            ;调用写1BYTE数据子程序
BSF    PORTA,STB        ;“STB”置高
;数据写设置
MOVLW  44H              ;采用固定地址模式
MOVWF  P_RW ;
CALL   INDAT
BSF    PORTA,STB
;地址模式设置
MOVLW  0C0H
MOVWF  P_RW
CALL   INDAT
    
```

;这里“STB”没有置高

地址：深圳市高新技术产业园中区软件园一期4号楼401-503室

Add：401-503,4/F,Bldg. No.4,Keji Central Road 2, Software Park,High-Tech Industrial Park,Shenzhen

电话：86-755-86185069

传真：86-755-86185059

邮编：518057

网址：www.titanmec.com

技术支持：86-755-86185092

```

MOVLW    66H
MOVWF    P_RW                                ;将4的段代码给P_RW
CALL     INDAT;
BSF      PORTA,STB
;重新设置地址模式设置
MOVLW    0C2H
MOVWF    P_RW
CALL     INDAT

;这里“STB”没有置高

MOVLW    4FH
MOVWF    P_RW                                ;3的段代码
CALL     INDAT
BSF      PORTA,STB
;重新设置地址模式设置
MOVLW    0C4H
MOVWF    P_RW
CALL     INDAT

MOVLW    5BH
MOVWF    P_RW                                ;2的段代码
CALL     INDAT
BSF      PORTA,STB

;重新设置地址模式设置
MOVLW    0C6H
MOVWF    P_RW
CALL     INDAT

MOVLW    06H
MOVWF    P_RW                                ;1的段代码
CALL     INDAT;
BSF      PORTA,STB
;重新设置地址模式设置
MOVLW    0C8H
MOVWF    P_RW
CALL     INDAT

MOVLW    00H
MOVWF    P_RW                                ;不显示符号
CALL     INDAT;
BSF      PORTA,STB

```

地址：深圳市高新技术产业园中区软件园一期4号楼401-503室

Add：401-503,4/F,Bldg. No.4,Keji Central Road 2, Software Park,High-Tech Industrial Park,Shenzhen

电话：86-755-86185069

传真：86-755-86185059

邮编：518057

网址：www.titanmec.com

技术支持：86-755-86185092


```

;显示控制
MOVLW      8FH
MOVWF     P_RW      ;开显示,亮度设置为最亮,最暗的命令字
                        ;是88H

CALL      INDAT
BSF       PORTA,STB
;-----
MOVLW     42H
MOVWF    P_RW
CALL     INDAT      ;设置数据命令为读键扫
MOVLW     01H
TRIS     PORTA      ;将DIO口置为输入状态
CLRF     P_RW
CALL     OUTDAT
MOVFW    P_RW
MOVWF    K0

CLRF     P_RW
CALL     OUTDAT
MOVFW    P_RW
MOVWF    K1
CLRF     P_RW
CALL     OUTDAT
MOVFW    P_RW
MOVWF    K2

CLRF     P_RW
CALL     OUTDAT
MOVFW    P_RW
MOVWF    K3

CLRF     P_RW
CALL     OUTDAT
MOVFW    P_RW
MOVWF    K4

BSF      PORTA,STB      ;读完5BYTE的数据才将STB置高
CALL     JUDGEKEY      ;按键处理
GOTO    MAIN
ORG     7FFH
GOTO    MAIN
END

```

地址：深圳市高新技术产业园中区软件园一期4号楼401-503室

Add：401-503,4/F,Bldg. No.4,Keji Central Road 2, Software Park,High-Tech Industrial Park,Shenzhen

电话：86-755-86185069

传真：86-755-86185059

邮编：518057

网址：www.titanmec.com

技术支持：86-755-86185092

以应用电路（1）为例：

若只有S1被按下，读到的键值K1=01H,K1=K2=K3=K4=00H。若有多个按键被按下将读到多个“1”，如果S1,S2被按下，则K1=03H,K1=K2=K3=K4=00H。

同样是上面的例子，采用地址自动加1的模式为例程序如下：

INDAT，OUTDAT函数，读按键部分的程序是完全一样的，在这里不再给出。

程序实例如下：

```

ORG      000H
GOTO    MAIN
;子程序体
;-----
MIAN
CALL     INIT                ;调用初始化程序
MOVLW   00H
TRIS    PORTA                ;将DIO口置为输出状态
;显示模式的设置
MOVLW   08H
MOVWF   P

BSF     PORTA,STB            ;“STB”置高
MOVLW   03H
MOVWF   P_RW;
CALL    INDAT                ;调用写1BYTE数据子程序
BSF     PORTA,STB            ;“STB”置高
;数据写设置
MOVLW   40H                  ;采用地址加1模式
MOVWF   P_RW ;
CALL    INDAT
BSF     PORTA,STB
;地址模式设置
MOVLW   0C0H
MOVWF   P_RW
CALL    INDAT

;这里“STB”没有置高

MOVLW   66H
MOVWF   P_RW                ;将4的段代码给P_RW
CALL    INDAT
MOVLW   00H
MOVWF   P_RW
CALL    INDAT
MOVLW   4FH

```

地址：深圳市高新技术产业园中区软件园一期4号楼401-503室

Add：401-503,4/F,Bldg. No.4,Keji Central Road 2, Software Park,High-Tech Industrial Park,Shenzhen

电话：86-755-86185069

传真：86-755-86185059

邮编：518057

网址：www.titanmec.com

技术支持：86-755-86185092

Ti 深圳市天微电子有限公司

SHENZHEN TITAN MICRO ELECTRONICS CO.,LTD.

```

MOVWF    P_RW                ;3的段代码
CALL     INDAT
MOVLW    00H
MOVWF    P_RW
CALL     INDAT

MOVLW    5BH
MOVWF    P_RW                ;2的段代码
CALL     INDAT
MOVLW    00H
MOVWF    P_RW
CALL     INDAT

MOVLW    06H
MOVWF    P_RW                ;1的段代码
CALL     INDAT
MOVLW    00H
MOVWF    P_RW
CALL     INDAT

MOVLW    00H
MOVWF    P_RW                ;不显示符号
CALL     INDAT;
MOVLW    00H
MOVWF    P_RW
CALL     INDAT
BSF      PORTA,STB           ;数据传送完毕才将“STB”置高
;显示控制
MOVLW    8FH
MOVWF    P_RW                ;开显示,亮度设置为最亮,最暗的命令字
;是88H

CALL     INDAT
BSF      PORTA,STB
;-----
; 读键值程序
;-----
CALL     JUDGEKEY           ;键值判断处理程序
GOTO    MAIN
ORG     7FFH
GOTO    MAIN
END

```

地址：深圳市高新技术产业园中区软件园一期4号楼401-503室

Add：401-503,4/F,Bldg. No.4,Keji Central Road 2, Software Park,High-Tech Industrial Park,Shenzhen

电话：86-755-86185069

传真：86-755-86185059

邮编：518057

网址：www.titanmec.com

技术支持：86-755-86185092

- 25 -

以典型应用电路（2）为例实现的功能：

数码屏从左到右依次显示0123456共7个数字，字符不显示。

ORG 000H

GOTO MAIN

;子程序

CHBYTE

;本程序用来实现行列转换

BCF STATUS,C

RRF SEG8,F

RLF P_RW,F

BCF STATUS,C

RRF SEG7,F

RLF P_RW,F

BCF STATUS,C

RRF SEG6,F

RLF P_RW,F

BCF STATUS,C

RRF SEG5,F

RLF P_RW,F

BCF STATUS,C

RRF SEG4,F

RLF P_RW,F

BCF STATUS,C

RRF SEG3,F

RLF P_RW,F

BCF STATUS,C

RRF SEG2,F

RLF P_RW,F

BCF STATUS,C

RRF SEG1,F

RLF P_RW,F

RETLW 0

;取码程序

GCODE

地址：深圳市高新技术产业园中区软件园一期4号楼401-503室

Add：401-503,4/F,Bldg. No.4,Keji Central Road 2, Software Park,High-Tech Industrial Park,Shenzhen

电话：86-755-86185069

传真：86-755-86185059

邮编：518057

网址：www.titanmec.com

技术支持：86-755-86185092

```

MOV LW    TABLE
ADD W F   POINTER,W
NOP
NOP
MOV W F   PCL
NOP
NOP
TABLE
RETL W    0X3F                ;0
RETL W    0X06                ;1
RETL W    0X5B                ;2
RETL W    0X4F                ;3
RETL W    0X66                ;4
RETL W    0X6D                ;5
RETL W    0X7D                ;6
RETL W    0X07                ;7
RETL W    0X7F                ;8
RETL W    0X6F                ;9
RETL W    0X00                ;灭
;-----
MIAN
CALL      INIT                ;调用初始化程序
CHCODE
;将需要显示的数据转换成显示码
MOV LW    00H
MOV W F   SEG8                ; SEG8对应的LED不需要点亮
MOV LW    00H
MOV W F   POINTER
CALL      GCODE
MOV W F   SEG7

MOV LW    01H
MOV W F   POINTER
CALL      GCODE
MOV W F   SEG6

MOV LW    02H
MOV W F   POINTER
CALL      GCODE
MOV W F   SEG5
MOV LW    03H
MOV W F   POINTER
    
```

地址：深圳市高新技术产业园中区软件园一期4号楼401-503室

Add：401-503,4/F,Bldg. No.4,Keji Central Road 2, Software Park,High-Tech Industrial Park,Shenzhen

电话：86-755-86185069

传真：86-755-86185059

邮编：518057

网址：www.titanmec.com

技术支持：86-755-86185092

Ti 深圳市天微电子有限公司

SHENZHEN TITAN MICRO ELECTRONICS CO.,LTD.

CALL GCODE
MOVWF SEG4

MOVLW 04H
MOVWF POINTER
CALL GCODE
MOVWF SEG3

MOVLW 05H
MOVWF POINTER
CALL GCODE
MOVWF SEG2

MOVLW 06H
MOVWF POINTER
CALL GCODE
MOVWF SEG1

MOVLW 00H
TRIS PORTA ;将DIO口置为输出状态

;显示模式的设置

MOVLW 08H
MOVWF P
BSF PORTA,STB ;“STB”置高

MOVLW 03H
MOVWF P_RW;
CALL INDAT ;调用写1BYTE数据子程序
BSF PORTA,STB ;“STB”置高

;数据写设置

MOVLW 40H ;采用地址加1模式

MOVWF P_RW
CALL INDAT
BSF PORTA,STB

;地址模式设置

MOVLW 0C0H
MOVWF P_RW
CALL INDAT

;这里“STB”没有置高

MOVLW 07H
MOVWF PP ;控制传送显示数据的个数

WBYTE

CLRF P_RW

地址：深圳市高新技术产业园中区软件园一期4号楼401-503室

Add：401-503,4/F,Bldg. No.4,Keji Central Road 2, Software Park,High-Tech Industrial Park,Shenzhen

电话：86-755-86185069

传真：86-755-86185059

邮编：518057

网址：www.titanmec.com

技术支持：86-755-86185092

```

CALL      CHBYTE
CALL      INDAT

MOVLW    00H
MOVWF    P_RW
CALL     INDAT                                ;SEG9, 10, 11 (本应用没有用到SEG11)
                                                ;控制字符的显示, 这里不需
                                                ;要显示, 故送00H

DECFSZ   PP, F
GOTO     WBYTE                                ;14BYTE的数据传送完毕, 将STB置高
BSF      PORTA, STB
;显示控制
MOVLW    8FH
MOVWF    P_RW                                ;开显示,亮度设置为最亮,最暗的命令字
                                                ;是88H

CALL     INDAT
BSF      PORTA,STB
;-----
; 读键值程序体
;-----
CALL     JUDGEKEY                            ;按键处理
;键值判断程序
GOTO     MAIN
ORG      7FFH
GOTO     MAIN
END

```

采用固定地址模式的数据传送，在典型应用电路（1）中已经给出，这里不再累述。

说明：

本程序旨在说明TM1623的工作原理。任何个人或单位因为直接使用本程序造成的损失，本公司不承担任何责任。