

## 一、概述

TM1624 是 LED(发光二极管显示器) 驱动控制专用电路，内部集成有MCU 数字接口、数据锁存器、LED 高压驱动等电路。本产品性能优良，质量可靠。主要应用于 VCR、VCD、DVD 及家庭影院等产品的显示屏驱动。采用 SOP24 的封装形式。

## 二、特性说明

采用功率 CMOS 工艺  
 多种显示模式 ( 11 段 × 7 位 ~ 14 段 × 4 位 )  
 辉度调节电路 ( 占空比 8 级可调 )  
 串行接口 ( CLK, STB, DIN, DCUT )  
 振荡方式：内置 RC 振荡 ( 450KHz±5% )  
 内置上电复位电路  
 封装形式：SOP24

## 三、管脚定义：

1	DIN	GRID1	24
2	CLK	GRID2	23
3	STB	GND	22
4	VDD	GRID3	21
5	SEG1	GRID4	20
6	SEG2	GND	19
7	SEG3	SEG14/GRID5	18
8	SEG4	SEG13/GRID6	17
9	SEG5	SEG12/GRID7	16
10	SEG6	SEG11	15
11	SEG7	SEG10	14
12	SEG8	SEG9	13

图 ( 1 )

四、管脚功能定义：

符号	管脚名称	说明
DIN	数据输入	在时钟上升沿输入串行数据，从低位开始；
STB	片选	在上升或下降沿初始化串行接口，随后等待接收指令。STB为低后的第一个字节作为指令，当处理指令时，当前其它处理被终止。当STB为高时，CLK被忽略
CLK	时钟输入	在上升沿读取串行数据，下降沿输出数据
SEG1~ SEG11	输出（段）	段输出，p管开漏输出
GRID1~ GRID4	输出（位）	位输出，N管开漏输出
SEG12/GRID7 ~ SEG14/GRID5	输出（段 /位）	段 /位复用输出
VDD	逻辑电源	5V± 10%
GND	逻辑地	接系统地

### 五、显示寄存器地址和显示模式：

该寄存器存储通过串行接口从外部器件传送到 TM1624 的数据，地址从 00H-0D 共 14 字节单元，分别与芯片 SG 和 GRID 管脚所接的 LED 灯对应，分配如下图：

写 LED 显示数据的时候，按照从显示地址从低位到高位，从数据字节的低位到高位操作。

SEG1	SEG2	SEG3	SEG4	SEG5	SEG6	SEG7	SEG8	SEG9	SEG10	SEG11	SEG12	SEG13	SEG14	X	X		
xxHL(低四位)				xxHU(高四位)				xxHL(低四位)				xxHU(高四位)					
B0	B1	B2	B3	B4	B5	B6	B7	B0	B1	B2	B3	B4	B5	B6	B7		
00HL				00HU				01HL				01HU				GRID1	
02HL				02HU				03HL				03HU				GRID2	
04HL				04HU				05HL				05HU				GRID3	
06HL				06HU				07HL				07HU				GRID4	
08HL				08HU				09HL				09HU				GRID5	
0AHL				0AHU				0BHL				0BHU				GRID6	
0CHL				0CHU				0DHL				0DHU				GRID7	

图 ( 2 )

### 六、指令说明：

指令用来设置显示模式和 LED 驱动器的状态。

在 STB 下降沿后由 DIO 输入的 第一个字节作为一条指令。经过译码，取最高 B7 B6 两位比特位以区别不同的指令。

B7	B6	指令
0	0	显示模式设置
0	1	数据命令设置
1	0	显示控制命令设置
1	1	地址命令设置

如果在指令或数据传输时 STB 被置为高电平，串行通讯被初始化，并且正在传送的指令或数据无效（之前传送的指令或数据保持有效）。

#### ( 1 ) 显示模式设置：

MSB				LSB				显示模式
B7	B6	B5	B4	B3	B2	B1	B0	
0	0	无关项，填 0				0	0	4位 14段
0	0					0	1	5位 13段
0	0					1	0	6位 12段
0	0					1	1	7位 11段

该指令用来设置选择段和位的个数（4~7位，11~14段）。当指令执行时，显示被强制关闭。要送显示控制命令开显示，原先显示的数据内容不会被改变，但当相同模式被设置时，则上述情况并不发生。上电时，默认设置模式为7位11段。

### (2) 数据命令设置：

该指令用来设置数据写和读，B7和B0位不允许设置0或11。

MSB				LSB				功能	说明	
B7	B6	B5	B4	B3	B2	B1	B0			
0	1	无关项， 填 0				0	0	数据读写模式设置	写数据到显示寄存器	
0	1				0			地址增加模式设置	自动地址增加	
0	1				1				固定地址	
0	1				0				测试模式设置	普通模式
0	1				1				(内部使用)	测试模式

### (3) 地址命令设置：

MSB				LSB				显示地址	
B7	B6	B5	B4	B3	B2	B1	B0		
1	1	无关项， 填 0		0	0	0	0	00H	
1	1				0	0	0	1	01H
1	1				0	0	1	0	02H
1	1				0	0	1	1	03H
1	1				0	1	0	0	04H
1	1				0	1	0	1	05H
1	1				0	1	1	0	06H
1	1				0	1	1	1	07H
1	1				1	0	0	0	08H
1	1				1	0	0	1	09H
1	1				1	0	1	0	0AH
1	1				1	0	1	1	0BH
1	1				1	1	0	0	0CH
1	1			1	1	0	1	0DH	

该指令用来设置显示寄存器的地址。  
如果地址设为0EH或更高，数据被忽略，直到有效地址被设定。  
上电时，地址默认设为00H

(4) 显示控制：

MSB				LSB				功能	说明
B7	B6	B5	B4	B3	B2	B1	B0		
1	0	无 关 项 ， 填 0			0	0	0	消光数量设置	设置脉冲宽度为 1/16
1	0				0	0	1		设置脉冲宽度为 2/16
1	0				0	1	0		设置脉冲宽度为 4/16
1	0				0	1	1		设置脉冲宽度为 10/16
1	0				1	0	0		设置脉冲宽度为 11/16
1	0				1	0	1		设置脉冲宽度为 12/16
1	0				1	1	0		设置脉冲宽度为 13/16
1	0				1	1	1		设置脉冲宽度为 14/16
1	0			0				显示开关设置	显示关
1	0								1

七、 串行数据传输格式：

读取和接收 1 个 BI 都在时钟的上升沿操作。

数据接收（写数据）

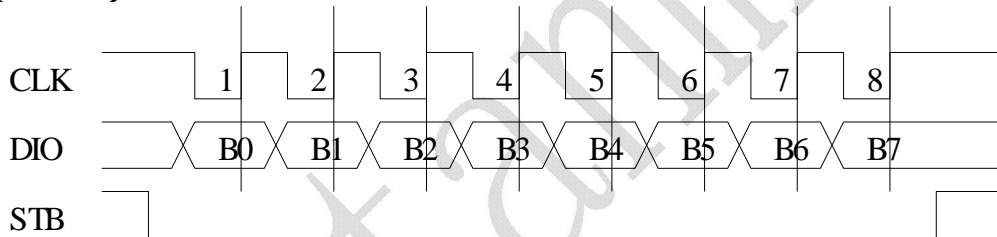


图 ( 3 )

八、 显示：

(1) 显示：

1 驱动共阴数码管：

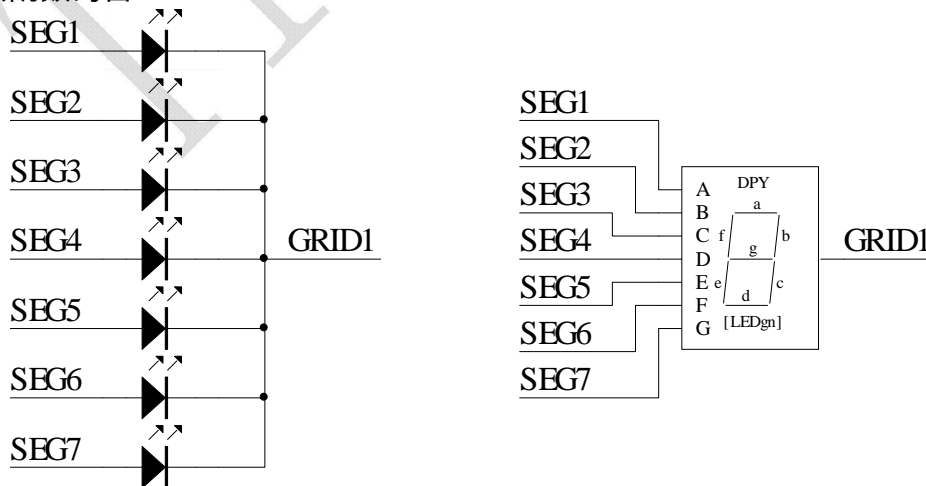


图 ( 7 )

图 7 给出共阴数码管的连接示意图,如果让该数码管显示“0”,那你需要在 GRID1 为低电平的时候让 SEG1, SEG2, SEG3, SEG4, SEG5, SEG6 为高电平, SEG7 为低电平,查看图 ( 2 ) 显示地址表格,只需在 00H 地址单元里面写数据 3FH 就可以让数码管显示“0”。

SEG8	SEG7	SEG6	SEG5	SEG4	SEG3	SEG2	SEG1	
0	0	1	1	1	1	1	1	00H
B7	B6	B5	B4	B3	B2	B1	B0	

2 驱动共阳数码管 :

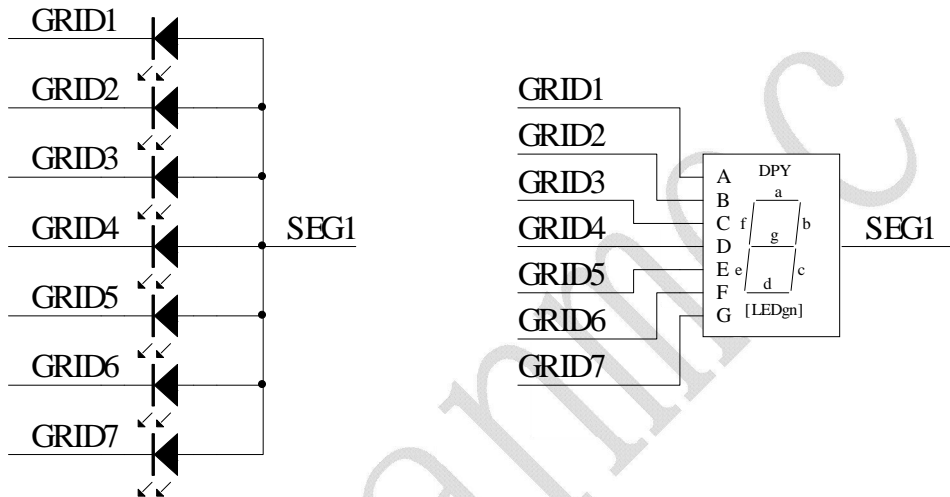


图 ( 8 )

图 8 给出共阳数码管的连接示意图,如果让该数码管显示“0”,那你需要在 GRID1, GRID2, GRID3, GRID4, GRID5, GRID6 为低电平的时候让 SEG1 为高电平,在 GRID7 为低电平的时候让 SEG1 为低电平。要向地址单元 00H, 02H, 04H, 06H, 08H, 0AH 里面分别写数据 01H, 其余的地址单元全部写数据 00H

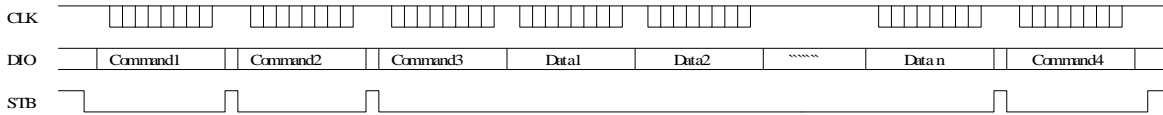
SEG8	SEG7	SEG6	SEG5	SEG4	SEG3	SEG2	SEG1	
0	0	0	0	0	0	0	1	00H
0	0	0	0	0	0	0	1	02H
0	0	0	0	0	0	0	1	04H
0	0	0	0	0	0	0	1	06H
0	0	0	0	0	0	0	1	08H
0	0	0	0	0	0	0	1	0AH
0	0	0	0	0	0	0	0	0CH
B7	B6	B5	B4	B3	B2	B1	B0	

**注意：**SEG1-1 为 P 管开漏输出, GRID1-7 为 N 管开漏输出,在使用时候, SEG1-1 只能接 LED 的阳极, GRID 只能接 LED 的阴极,不可反接。

## 九、应用时串行数据的传输：

### (1) 地址增加模式

使用地址自动加 1 模式，设置地址实际上是设置传送的数据流存放的起始地址。起始地址命令字发送完毕，“STB”不需要置高紧跟着传数据，最多 14BYTE，数据传送完毕才将“STB”置高。



Command1: 设置显示模式

Command2: 设置数据命令

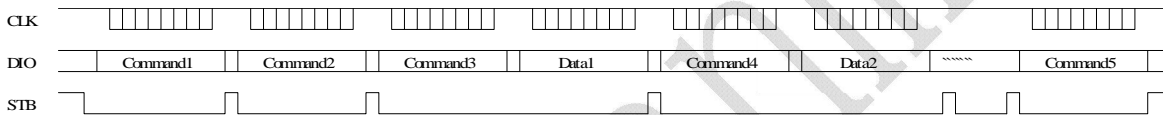
Command3: 设置显示地址

Data1~ n: 传输显示数据至 Command3地址和后面的地址内（最多 14 bytes）

Command4: 显示控制命令

### (2) 固定地址模式

使用固定地址模式，设置地址实际上是设置需要传送的 1BYTE数据存放的地址。地址发送完毕，“STB”不需要置高，紧跟着传 1BYTE数据，数据传送完毕才将“STB”置高。然后重新设置第 2 个数据需要存放的地址，最多 14BYTE数据传送完毕，“STB”置高。



Command1: 设置显示模式

Command2: 设置数据命令

Command3: 设置显示地址 1

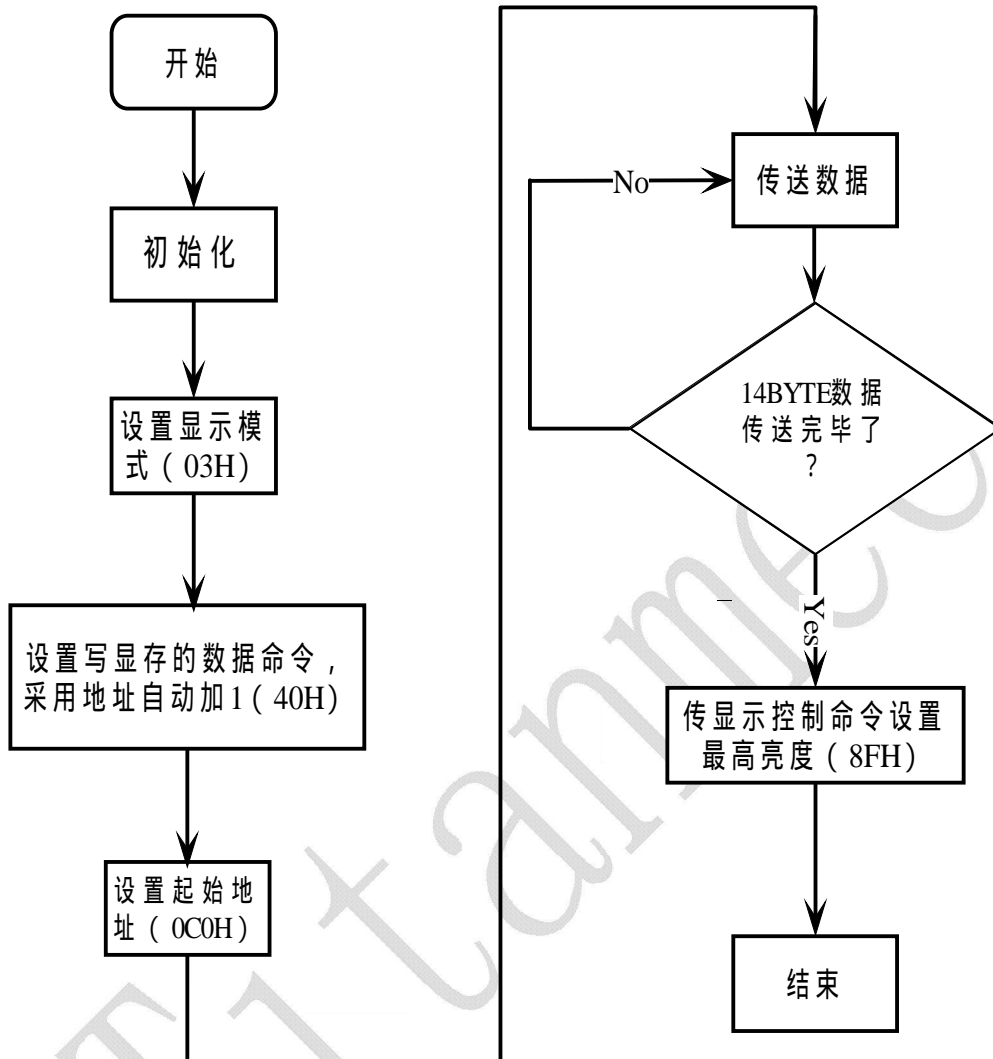
Data1: 传输显示数据 1至 Command3地址内

Command4: 设置显示地址 2

Data2: 传输显示数据 2至 Command4地址内

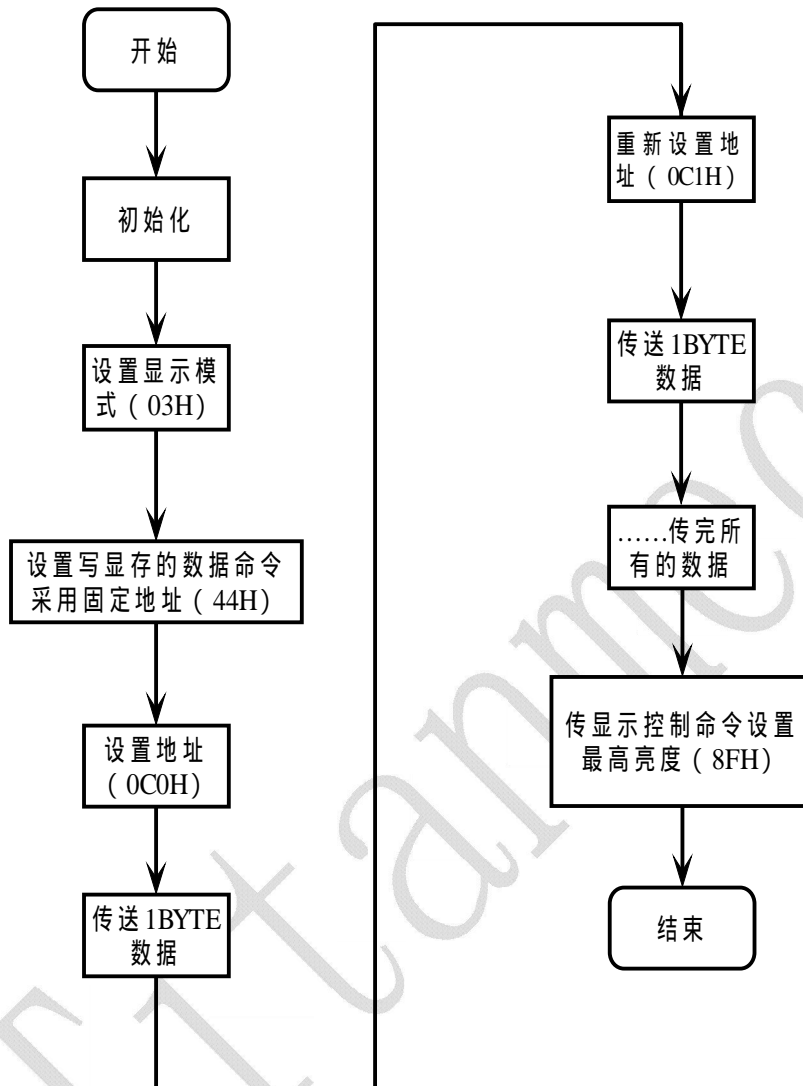
Command5: 显示控制命令

(3) 采用地址自动加 1 的程序设计流程图：



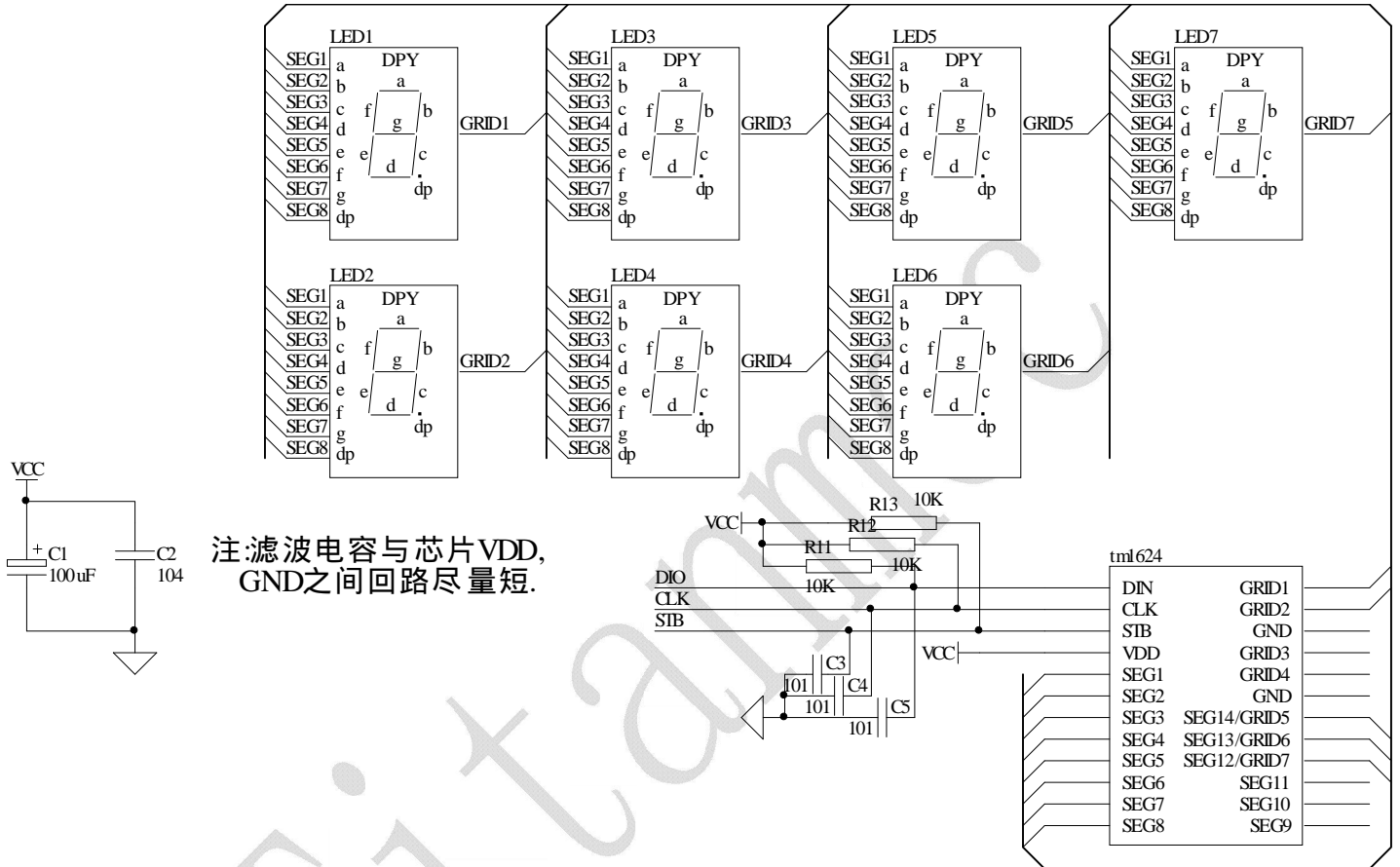


(4) 采用固定地址的程序设计流程图：



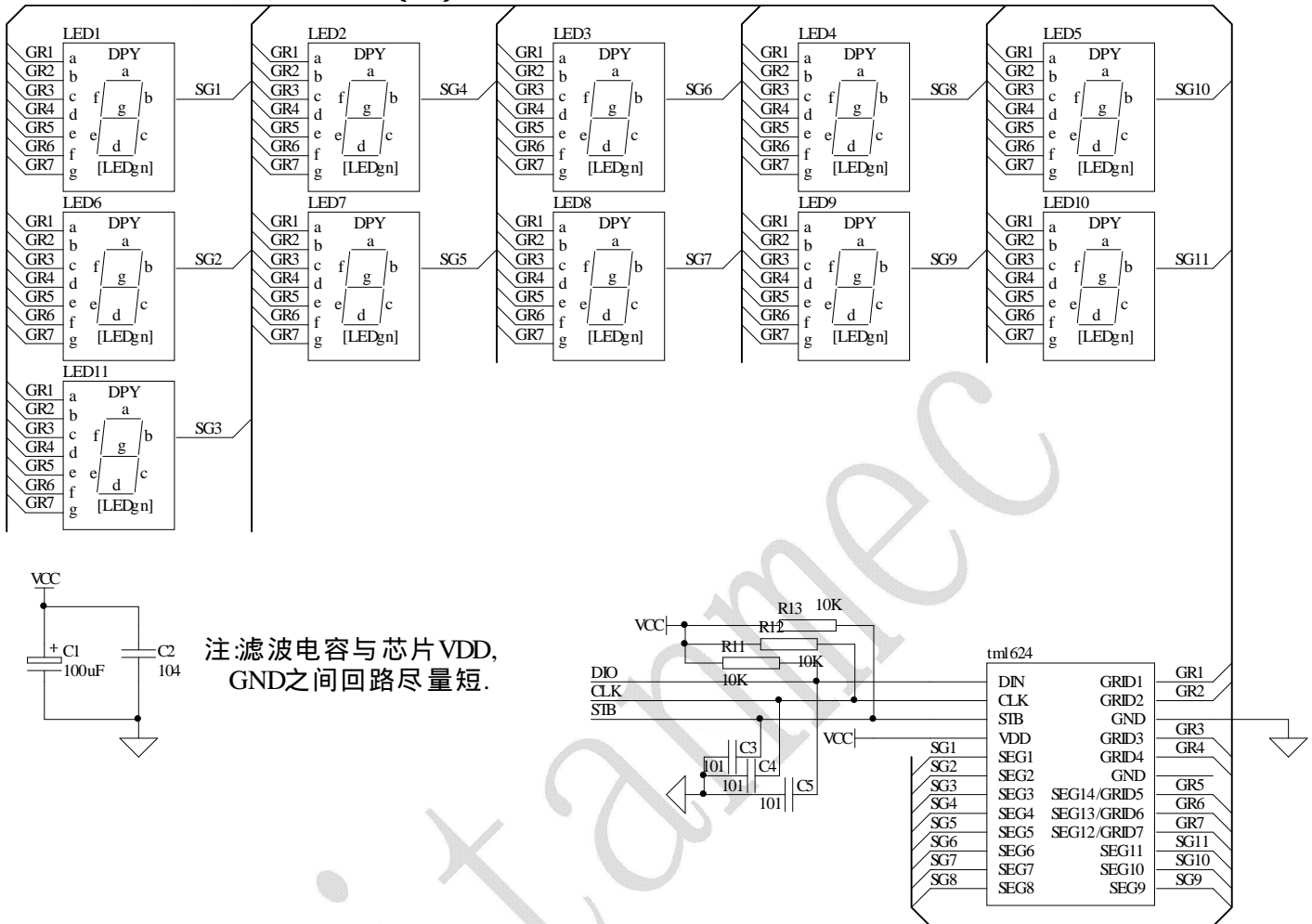
**十. 应用电路：**

1624驱动共阴数码屏硬件电路图（9）：



图（9）

TM1624驱动共阳数码屏硬件电路图 ( 10):



注:滤波电容与芯片VDD,  
GND之间回路尽量短.

图 ( 10 )

- 注意: 1 VDD GND之间滤波电容在PCB布线应尽量靠近 TM1624芯片放置, 加强滤波效果.  
2 连接在DIO CLK STB通讯口上三个 100P电容可以降低对通讯口的干扰.  
3 因蓝光数码管的导通压降约为 3V, 因此 TM1624供电应选用 5V

**十一、 电气参数：**
**极限参数 ( Ta = 25 , Vss = 0 V)**

参数	符号	范围	单位
逻辑电源电压	VDD	-0.5 ~ +7.0	V
逻辑输入电压	VI1	-0.5 ~ VDD + 0.5	V
LED Seg 驱动输出电流	IO1	-50	mA
LED Grid 驱动输出电流	IO2	+200	mA
功率损耗	PD	400	mW
工作温度	Topt	-40 ~ +80	
储存温度	Tstg	-65 ~ +150	

**正常工作范围 ( Ta = -20 ~ +70 , Vss = 0 V)**

参数	符号	最小	典型	最大	单位	测试条件
逻辑电源电压	VDD		5		V	-
高电平输入电压	VIH	0.7 VDD	-	VDD	V	-
低电平输入电压	VIL	0	-	0.3 VDD	V	-

**电气特性 ( Ta = -20 ~ +70 , VDD = 4.5 ~ 5.5 V, Vss = 0 V)**

参数	符号	最小	典型	最大	单位	测试条件
高电平输出电流	Ioh1	-20	-25	-40	mA	Seg1~Seg11, Vo = vdd-2V
	Ioh2	-20	-30	-50	mA	Seg1~Seg11, Vo = vdd-3V
低电平输出电流	IOL1	80	140	-	mA	Grid1~Grid6 Vo=0.3V
低电平输出电流	Idout	4	-	-	mA	VO = 0.4V, dout

高电平输出电流容许量	Itolsg	-	-	5	%	VO = VDD - 3V, Seg1~ Seg11
输出下拉电阻	RL		10		K	K1-K3
输入电流	II	-	-	± 1	μ A	VI = VDD / VSS
高电平输入电压	VIH	0.7 VDD	-		V	CLK, DIN, STB
低电平输入电压	VIL	-	-	0.3 VDD	V	CLK, DIN, STB
滞后电压	VH	-	0.35	-	V	CLK, DIN, STB
动态电流损耗	IDDdyn	-	-	5	mA	无负载, 显示关

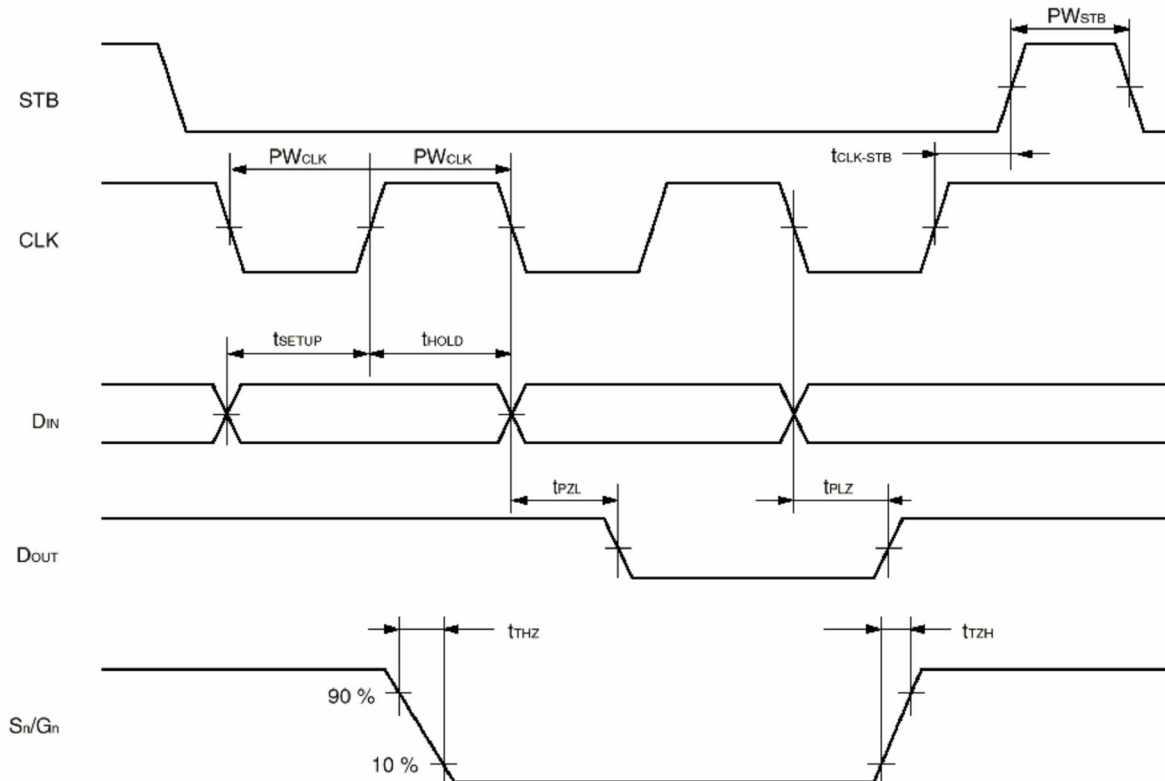
**开关特性 ( Ta = -20 ~ +70 , VDD = 4.5 ~ 5.5 V)**

参数	符号	最小	典型	最大	单位	测试条件	
振荡频率	fosc	-	500	-	KHz	R = 16.5 K	
传输延迟时间	tPLZ	-	-	300	ns	CLK DOUT	
	tPZL	-	-	100	ns	CL = 15pF, RL = 10K	
上升时间	TTZH 1	-	-	2	μ s	CL = 300p F	Seg1~ Seg11
	TTZH 2	-	-	0.5	μ s		Grid1~ Grid4 Seg12/Grid7~ Seg14/Grid5
下降时间	TTHZ	-	-	120	μ s	CL = 300pF, Segn, Gridn	
最大时钟频率	Fmax	1	-	-	MHz	占空比 50%	
输入电容	CI	-	-	15	pF	-	

时序特性 (  $T_a = -20 \sim +70$  ,  $V_{DD} = 4.5 \sim 5.5 V$  )

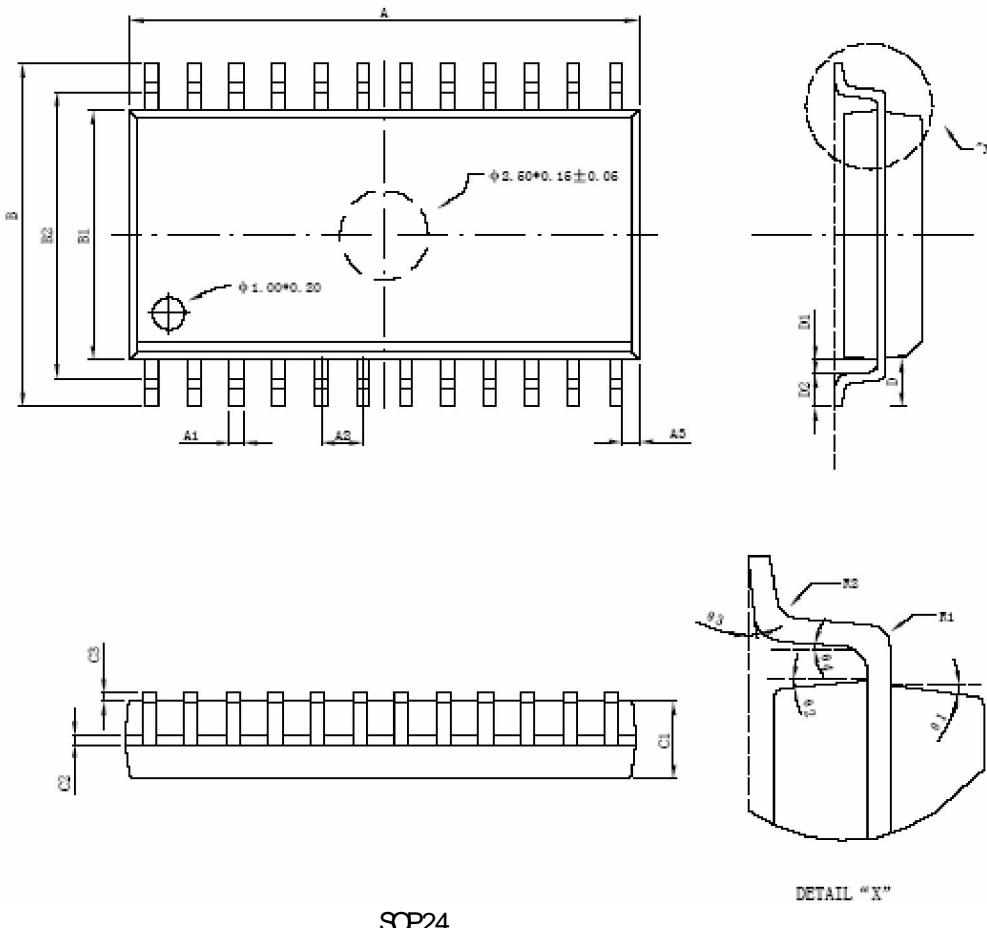
参数	符号	最小	典型	最大	单位	测试条件
时钟脉冲宽度	PW <sub>CLK</sub>	400	-	-	ns	-
选通脉冲宽度	PW <sub>STB</sub>	1	-	-	μ s	-
数据建立时间	t <sub>SETUP</sub>	100	-	-	ns	-
数据保持时间	t <sub>HOLD</sub>	100	-	-	ns	-
CLK STB 时间	t <sub>CLK STB</sub>	1	-	-	μ s	CLK STB
等待时间	t <sub>WAIT</sub>	1	-	-	μ s	CLK CLK

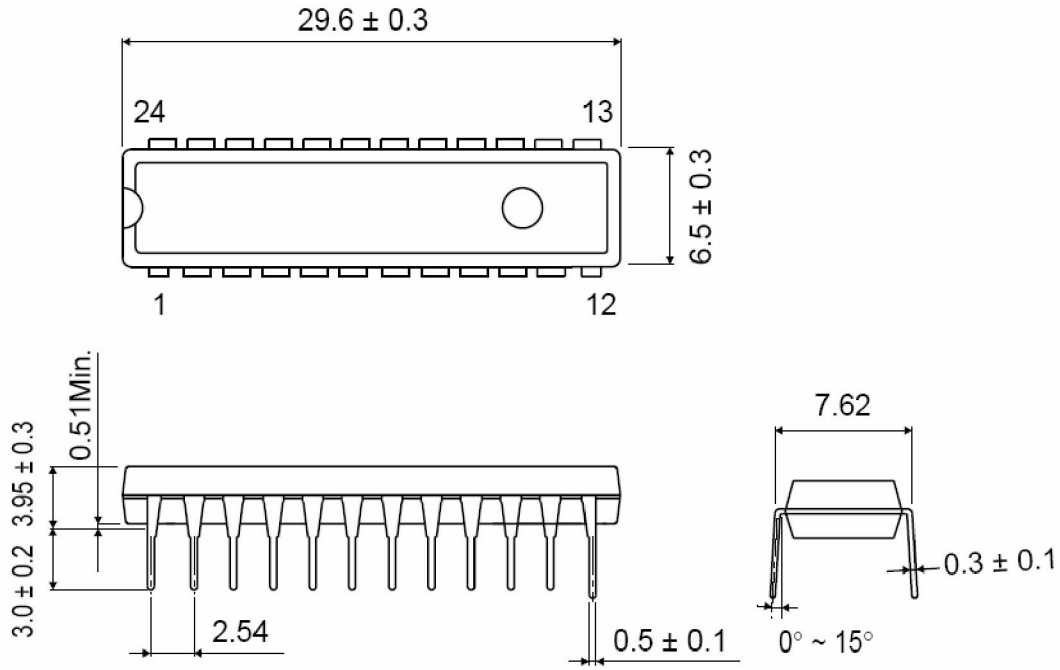
时序波形图：



十二、 IC封装示意图：

标注	尺寸	最小 (mm)	最大 (mm)	标注	尺寸	最小 (mm)	最大 (mm)
A		15.28	15.48	C4		0.86TYP	
A1		0.406TYP		D		1.34TYP	
A2		1.27TYP		D1		0.33TYP	
A3		0.50TYP		D2		0.70	0.90
B		9.90	10.50	R1		0.25TYP	
B1		7.42	7.62	R2		0.25TYP	
B2		8.7TYP		θ1		7° TYP	
C1		2.13	2.23	θ2		7° TYP	
C2		0.204	0.33	θ3		4° TYP	
C3		0.10	0.25	θ4		10° TYP	





SKDIP24

All specs and applications shown above subject to change without prior notice.  
 (以上电路及规格仅供参考, 如本公司进行修正, 恕不另行通知。)