

一、概述

TM1626A是带键盘扫描接口的LED（发光二极管显示器）驱动控制专用电路，内部集成有MCU 数字接口、数据锁存器、LED大电流驱动、键盘扫描、幻彩背光驱动、直接关机键等电路。本产品性能优良，质量可靠。主要应用于VCR、VCD、DVD 及家庭影院等产品的显示屏驱动。

二、特性说明

- 采用功率CMOS 工艺
- 显示模式（11 段×7 位 ~ 14 段×4 位）
- 键扫描（10×1bit）
- 辉度调节电路（占空比8 级可调）
- 多路PWM输出，每组可提供4096色幻彩背光驱动，且8级亮度可调
- 具有4路通用输入端口，可接拨轮开关/电拨轮等
- 串行接口（CLK, STB, DIO）
- 振荡方式：内置RC振荡，典型振荡频率为450KHz
- 内置上电复位电路
- 封装形式：SOP32

三、管脚定义：

1	GRID4	GRID5	32
2	GRID3	GRID6	31
3	VSS	VSS	30
4	GRID2	GRID7	29
5	GRID1	GRID8	28
6	VSS	VDD	27
7	DIO	SEG16	26
8	CLK	SEG15	25
9	STB	SEG14	24
10	VDD	SEG13	23
11	SEG1/KS1	SEG12	22
12	SEG2/KS2	SEG11	21
13	SEG3/KS3	SEG10	20
14	SEG4/KS4	SEG9	19
15	SEG5/KS5	SEG8/KS8	18
16	SEG6/KS6	SEG7/KS7	17

四、管脚功能定义：

符号	管脚名称	说明
LED1~LED3	背光驱动	脉宽调制控制方式16级可调，上电后为低电平，为N管开漏输出；使用需要接上拉电阻。
K1	键扫数据输入	输入该脚的数据在显示周期结束后被锁存，数据可通过读数据命令输出
SW3~SW2	开关信号输入口	该脚的数据在发读取输入口指令时被锁存，数据可通过读数据命令输出，内置10K的下拉电阻
KS1/SEG1~ KS10/SEG10	输出（段）	段输出（也用作键扫描），P管开漏输出
GRID7/SEG12 ~ GRID5/SEG14	输出（位/段）	位/段复用输出，在作为段输出时，为P管开漏输出，在作为位输出时，为N管开漏输出
GRID4~GRID1	输出（位）	位输出，N管开漏输出
DIO	串行数据线	在时钟上升沿输入/输出串行数据，从低位开始输出为N管开漏输出，需外加上拉电阻
CLK	串行时钟输入	在上升沿输入/输出串行数据
STB	片选	在下降沿初始化串行接口，随后等待接收指令。STB为低后的第一个字节作为指令。当处理指令时，当前其它处理被终止。STB为高时，CLK、DIO被忽略
VDD	逻辑电源	5V±20%
VSS	逻辑地	接系统地
NC	空脚	内部未连线

- ▲ **注意：**DIO口输出数据时为N管开漏输出，在读键的时候需要外接1K-10K的上拉电阻。本公司推荐10K的上拉电阻。DIO在时钟的下降沿控制N管的动作，此时读数时不稳定，你可以参考图（6），在时钟的上升沿读数时才稳定。

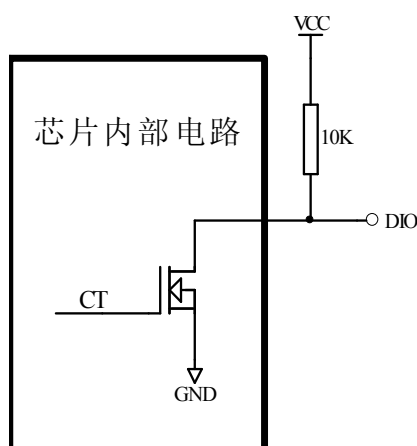


图 (1)

五、显示寄存器地址和显示模式：

该寄存器存储通过串行接口从外部器件传送到TM1626A 的数据，地址从00H-0DH共14字节单元，分别与芯片SGE和GRID管脚所接的LED灯对应，分配如下图：
写LED显示数据的时候，按照从显示地址从低位到高位，从数据字节的低位到高位操作。

SEG1	SEG2	SEG3	SEG4	SEG5	SEG6	SEG7	SEG8	SEG9	SEG10	SEG12	SEG13	SEG14				
HL (低四位)				HU 高四位				HL 低四位				HU (高四位)				
B0	B1	B2	B3	B4	B5	B6	B7	B0	B1	B2	B3	B4	B5	B6	B7	
00HL				00HU				01HL				01HU				GRID1
02HL				02HU				03HL				03HU				GRID2
04HL				04HU				05HL				05HU				GRID3
06HL				06HU				07HL				07HU				GRID4
08HL				08HU				09HL				09HU				GRID5
0AHL				0AHU				0BHL				0BHU				GRID6
0CHL				0CHU				0DHL				0DHU				GRID7

图 (2)

、键扫描、键扫数据寄存器与开关信号数据寄存器：

6 1 键扫 为10×1bit，如下所示：

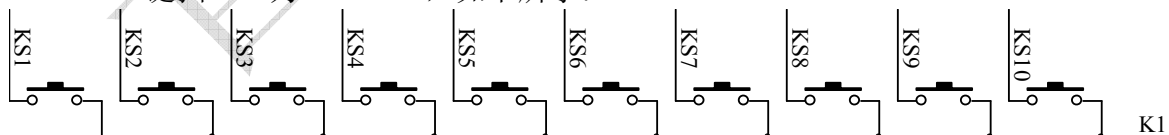


图 (3)

键扫数据储存地址如下所示， 发读键命令后，开始读取按键数据BYTE1 BYTE5字节，读数据从低位开始输出，其 B6和B7位为 位，此时芯片输出为0。芯片K和KS 脚对应的按键按下时， 对应的字节内的 BIT位为1。

B0	B1	B2	B3	B4	B5	B6	B7
----	----	----	----	----	----	----	----

K1			K1				
	KS1			KS2		0	0
						0	0
	KS3			KS4		0	0
						0	0
	KS5			KS6		0	0
						0	0
	KS7			KS8		0	0
						0	0
	KS9			KS10		0	0

图 (4)

▲注意：1、TM1626A 多可以读5个字节，不 多读。

2、读数据字节 能按 从B TE1-B TE5读取，不可 字节读。如： 件上的K2与KS10对应按键按下时，此时 要读到此按键数据， 需要读到第5个字节的第4BIT位，才可读出数据；当K1与KS10，K2与KS10，K3与KS10三个按键 时按下时，此时B TE5所读数据的B3，B4，B5位 为1 (B TE5 38H)。

3、组 键 能是 一个KS，不 的K 脚才能 组 键； 一个K与不 的KS 脚不可以成组 键使用。

6 2开关信号数据寄存器如下所示，用读指令读取，读从低位开始

b0	b1	b2	b3	b4	b5	b6	b7
0	0	SW2	SW3	0	0	0	0

图 (5)

、PWM背光驱动 置寄存器

7 1 LED~LED3寄存器地址说明：

ADRESS	MSB	LSB
000/LED1	b3b2b1b0	
001/LED2	b3b2b1b0	
010/LED3	b3b2b1b0	
011/LED123	b7b6b5	b2b1b0

图 (6)

7 2 LED1~LED3寄存器脉宽 定说明：

b3b2b1b0	脉 宽度 定
0000	为0
0001~1110	1/16~14/16
1111	为1

7 3 LED123寄存器说明

b2b1b0	LED1~LED3亮度 调节, 1/8~8/8脉宽可调
b7b6b5	LED1~LED3亮度 调节使能 置 b7为1时, LED3接 b2b1b0的亮度 调节 b6为1时, LED2接 b2b1b0的亮度 调节 b5为1时, LED1接 b2b1b0的亮度 调节

图 (7)

上电后初始 为0

、 指令说明:

指令用 置显示模式和LED 驱动器的 。
在STB下降沿后 DIO输入的第一个字节作为一 指令。 过 , 取 高B7、B6 位比特位以 别不 的指令。

B7	B6	指令
0	0	显示模式 置
0	1	数据命令 置
1	0	显示控制命令 置
1	1	地址命令 置

如 在指令 数据传输时STB被置为高电平, 串行通 被初始化, 且 在传送的指令 数据 (前传送的指令 数据 有)。

(1) 显示模式 置:

MSB				LSB				显示模式
B7	B6	B5	B4	B3	B2	B1	B0	
0	0	关 , 0				0	0	4 位 14 段
0	0					0	1	5 位 13 段
0	0					1	0	6 位 12 段
0	0					1	1	7 位 11 段

该指令用 置选 段和位的个数 (4~7 位, 11~14 段)。当指令 行时, 显示被 制关 。
要送显示控制命令开显示, 显示的数据内 不被 , 当 模式被 置时, 上述 不发 。上电时, 置模式为 7 位 11 段。

(2) 数据 置:

该指令用 置数据写和读。

MSB				LSB				功能	说明				
B7	B6	B5	B4	B3	B2	B1	B0						
0	1	关 , 0				0	0	数据读写模式 置	写数据到显示寄存器				
0	1					0	1		写数据到 PWM 寄存器				
						1	0		读键扫数据				
						1	1		读 SW 开关输入口数据				
0	1							0				地址 加模式 置	动地址 加
0	1							1					定地址
0	1							0				模式 置 (内部使用)	通模式
0	1							1					模式

(3) 地址 定:

MSB				LSB				显示地址	
B7	B6	B5	B4	B3	B2	B1	B0		
1	1	关 , 0		0	0	0	0	00H	
1	1			0	0	0	1	01H	
1	1			0	0	1	0	02H	
1	1			0	0	1	1	03H	
1	1			0	1	0	0	04H	
1	1			0	1	0	1	05H	
1	1			0	1	1	0	06H	
1	1			0	1	1	1	07H	
1	1			1	0	0	0	08H	
1	1			1	0	0	1	09H	
1	1			1	0	1	0	0AH	
1	1			1	0	1	1	0BH	
1	1			1	1	0	0	0CH	
1	1			1	1	1	0	1	0DH

b3b2b1b0: 显示寄存器/背光驱动 置寄存器的地址

该指令用 置显示寄存器 背光驱动 置寄存器的地址。上电时, 地址 为00H。

置显示寄存器的地址, 当地址 为0EH 高, 数据被忽略, 直到有 地址被 定(00H~0DH)。

置背光驱动 置寄存器的地址, 当地址 为08H 高, b3数据被忽略, 有 地址被 定在 00H~03H 内。

地址的选 : 据 的有 数据 置指令 定本 地址操作的。如 数据 置指令是写数据到显示寄存器模式, 本 地址 定的是显示寄存器地址; 如 数据 置指令是写数据到 PWM控制寄存器模式, 本 地址 定的是背光驱动 置寄存器的地址。

(4) 显示控制:

MSB

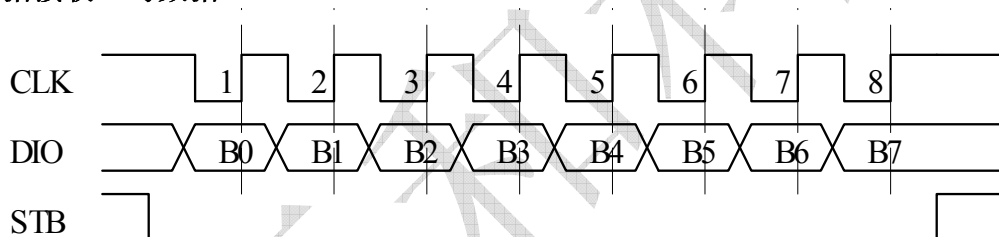
LSB

B7	B6	B5	B4	B3	B2	B1	B0	功能	说明
1	0	关			0	0	0	光数量 置	置脉 宽度为 1/16
1	0				0	0	1		置脉 宽度为 2/16
1	0				0	1	0		置脉 宽度为 4/16
1	0				0	1	1		置脉 宽度为 10/16
1	0				1	0	0		置脉 宽度为 11/16
1	0				1	0	1		置脉 宽度为 12/16
1	0				1	1	0		置脉 宽度为 13/16
1	0				1	1	1		置脉 宽度为 14/16
1	0	0		0				显示开关 置	显示关
1	0			1					显示开
1	0	0						PWM 背光开关	PWM 关
1	0			1					PWM 开

、串行数据传输 式：

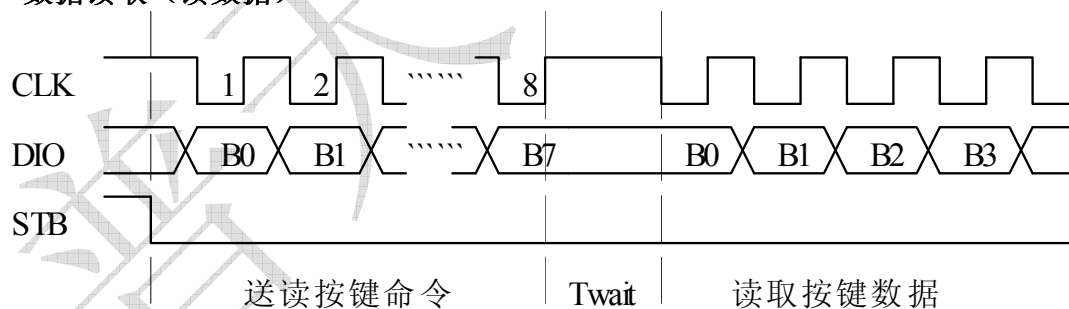
读取和接收1个BIT 在时钟的上升沿操作。

数据接收（写数据）



图（5）

数据读取（读数据）



图（6）

▲ **注意：**读取数据时，从串行时钟CLK 的第8 个上升沿开始 置指令到CLK 下降沿读数据 需 要一个等待时 $T_{it} = 1 S$ 。

一、显示、键扫、PWM、SW和OUT输出应用：

（1）显示：

1、驱动共 数 管：

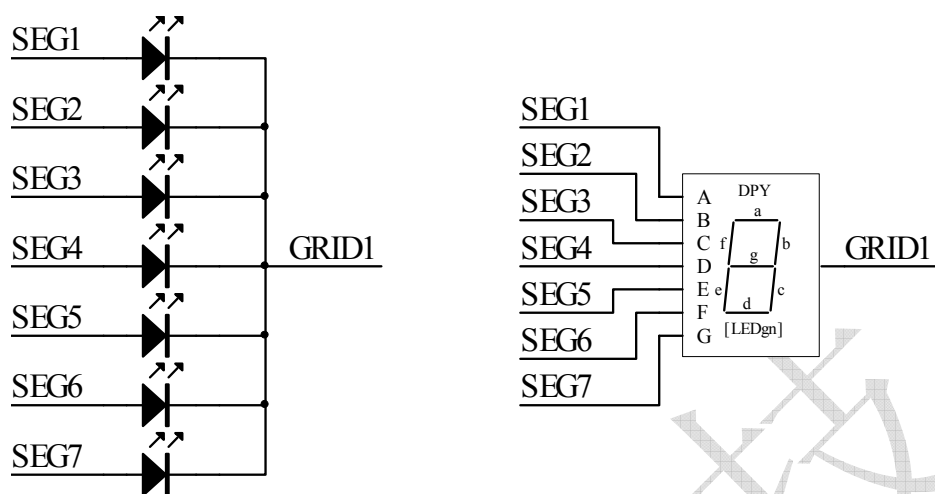


图 (7)

图7 出共 数 管的连接示意图，如 该数 管显示 0 ， 你需要在GRID1为低电平的时候 SEG1, SEG2, SEG3, SEG4, SEG5, SEG6为高电平，SEG7为低电平，

图 (2) 显示地址 ， 需在00H地址单元 写数据3 H 可以 数 管显示 0 。

SEG8	SEG7	SEG6	SEG5	SEG4	SEG3	SEG2	SEG1	
0	0	1	1	1	1	1	1	00H
B7	B6	B5	B4	B3	B2	B1	B0	

2、驱动共 数 管：

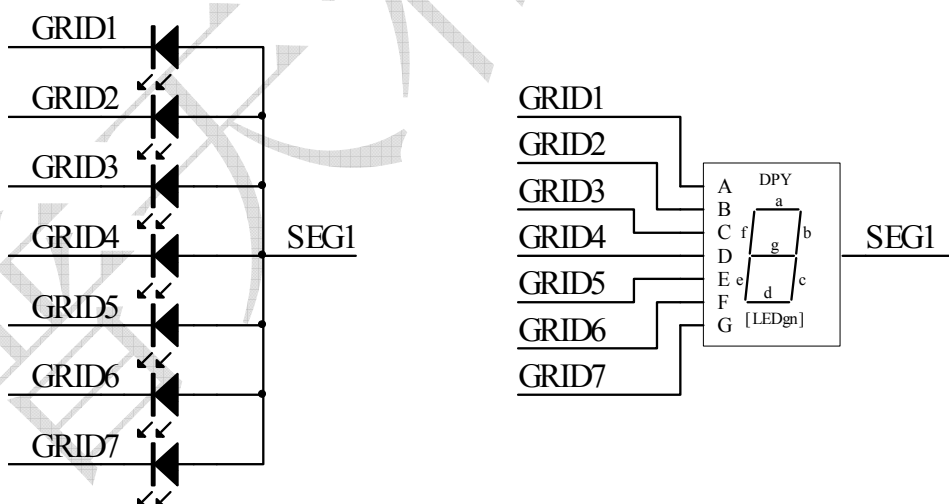


图 (8)

图8 出共 数 管的连接示意图，如 该数 管显示 0 ， 你需要在GRID1, GRID2, GRID3, GRID4, GRID5, GRID6为低电平的时候 SEG1为高电平，在GRID7为低电平的时候 SEG1为低电平。要 地址单元00H, 02H, 04H, 06H, 08H, 0AH 分别写数据01H, 其 的地址单元 部 写数据00H。

SEG8	SEG7	SEG6	SEG5	SEG4	SEG3	SEG2	SEG1	

0	0	0	0	0	0	0	1	00H
0	0	0	0	0	0	0	1	02H
0	0	0	0	0	0	0	1	04H
0	0	0	0	0	0	0	1	06H
0	0	0	0	0	0	0	1	08H
0	0	0	0	0	0	0	1	0AH
0	0	0	0	0	0	0	0	0CH
B7	B6	B5	B4	B3	B2	B1	B0	

▲注意: SEG1-11为P管开漏输出, GRID1-7为N管开漏输出, 在使用时候, SEG1-11 能接LED的 极, GRID 能接LED的 极, 不可 接。

(2) 按键:

键扫描 TM1626A 动成, 不用 控制, 用 需要按照时 读键 。 成一 键扫需 要2个显示周期, 一个显示周期大概需要T 8 500US, 在8MS 后按下 2个不 的按键, 2 读到的 键 是 按下的 个按键的键 。

按照图 (9) 用示 器 SEG1/KS1和SEG2/KS2的输出键扫 形, 图 (10)。

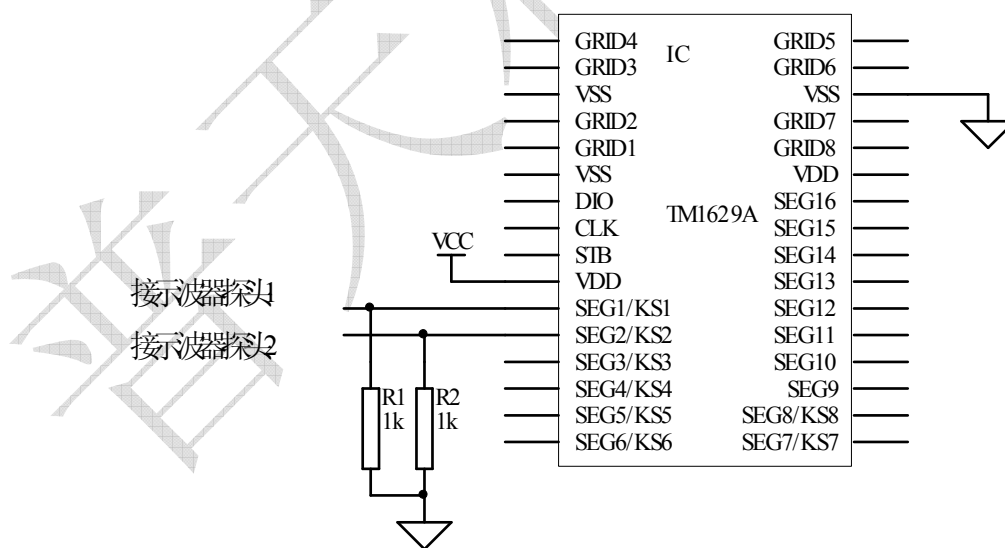


图 (9)

IC在键盘扫描时候SEGN/KSN的 形:

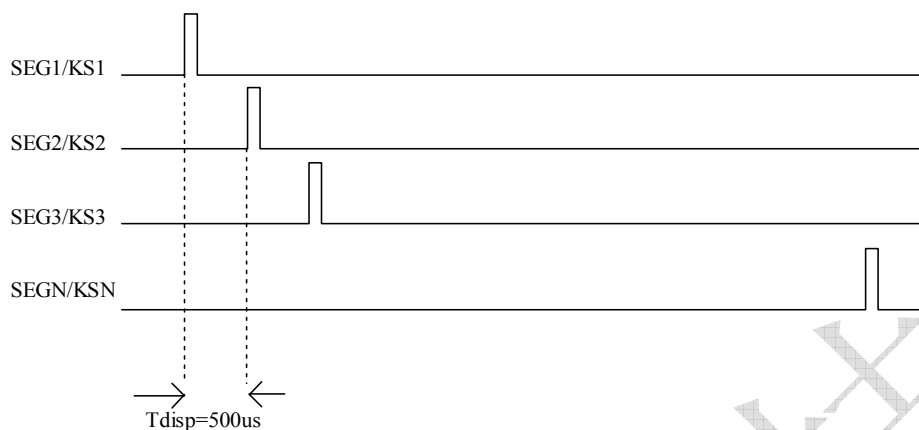


图 (10)

T_{disp} 和 IC 工作的振荡频率有关，司 TM1626A 过多，振荡频率不一。500US 提供参考，以量为。

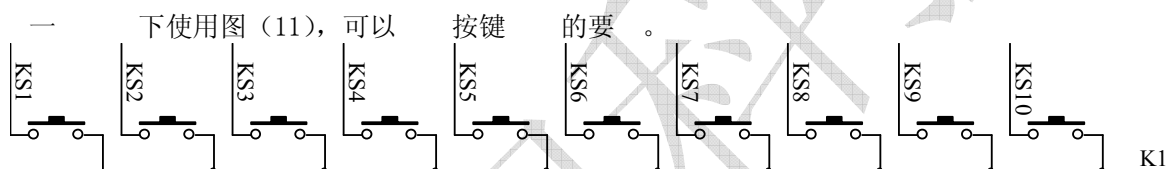


图 (11)

下使用图 (11)，可以按键的要。当 S1 被按下的时候，在第 1 个字节的 B0 读到 1。如多个按键被按下，读到多个 1，当 S2, S3 被按下的时候，可以在第 1 个字节的 B1, B3 读到 1。

(3) PWM 输出口

按照图 (22) 的流控制 PWM 输出口，用示器可以到 LED1、LED2 的形，如图 (23) 所示：

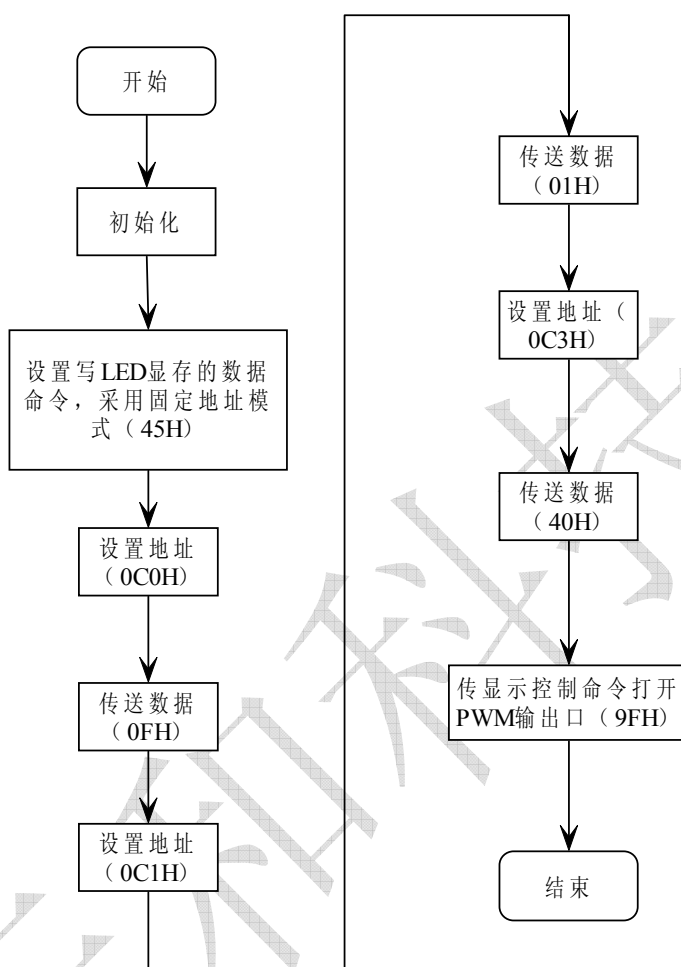


图 (22)

用示器到的形:

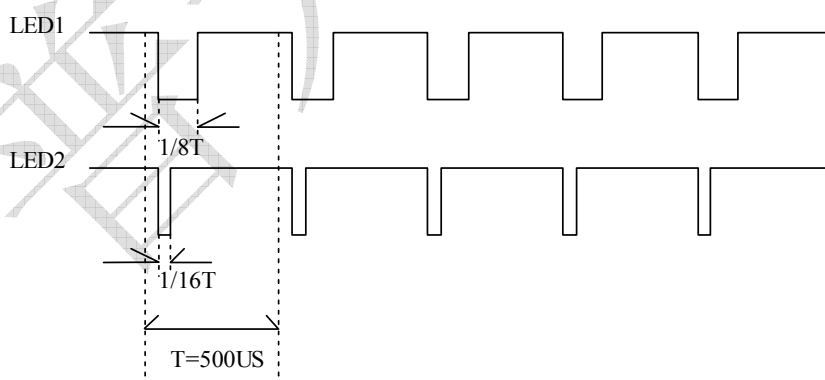


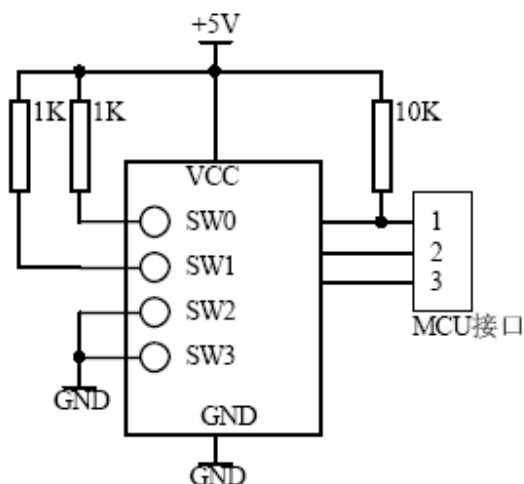
图 (23)

6路PWM输出口是N管开漏输出, 在量LED1-6的形的时候加上拉电阻。
LED2口输出的形是 $1/16T$ 参照图(7)理, LED1在地址C0H写0H使定的宽度是T, 在地址C3H写40H的时候, 调节作用, 到的脉宽度是 $1/8T$
下出单的公式:

输出的脉宽为 t ，周期为 T ，占空比为 $\frac{t}{T}$ 。
 LED1、LED2、LED3、LED4、LED5、LED6 的占空比（低电平占一个周期 T 的比）
 LED123、LED456 的占空比（低电平占一个周期 T 的比）

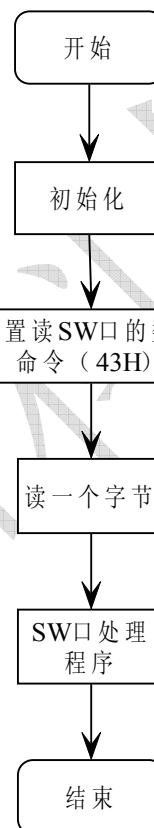
(4) SW开关信号输入口

SW具有 MCU输入口的功能。操作SW输入口和读键的原理如图(24)为 SW输入口的原理。



图(24)

按照图(25)的流程，你可以读到的数据是03H。

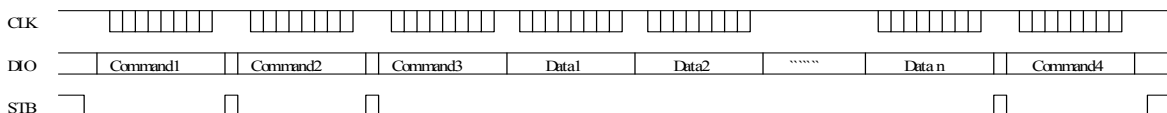


图(25)

二、应用时串行数据的传输:

(1) 地址加模式

使用地址自动加1模式，置地址是置传送的数据流存的始地址。始地址命令字发送，STB不需要置高。传数据，多14B TE，数据传送才STB置高。

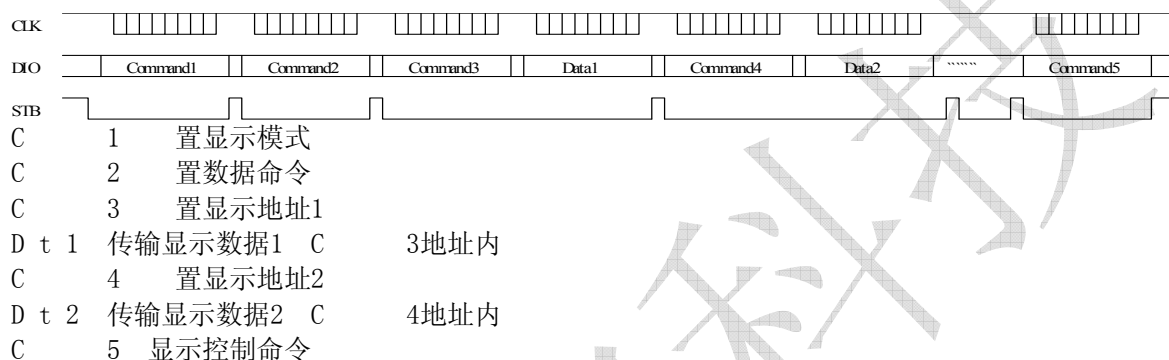


- C 1 置显示模式
- C 2 置数据命令

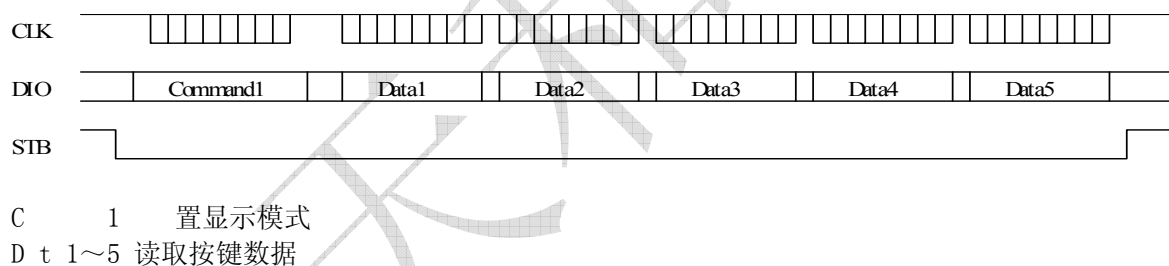
- C 3 置显示地址
 D t 1~ 传输显示数据 C 3地址和后 的地址内 (多14 b t)
 C 4 显示控制命令

(2) 定地址模式

使用 定地址模式, 置地址其 上是 置需要传送的1B TE数据存 的地址。地址发送 , STB 不需要置高, 传1B TE数据, 数据传送 才 STB 置高。后 置第2 个数据需要存 的地址, 多14B TE数据传送 , STB 置高。



(3) 读按键时



三 流 图:

采用地址 动加1模式的工作流 图:

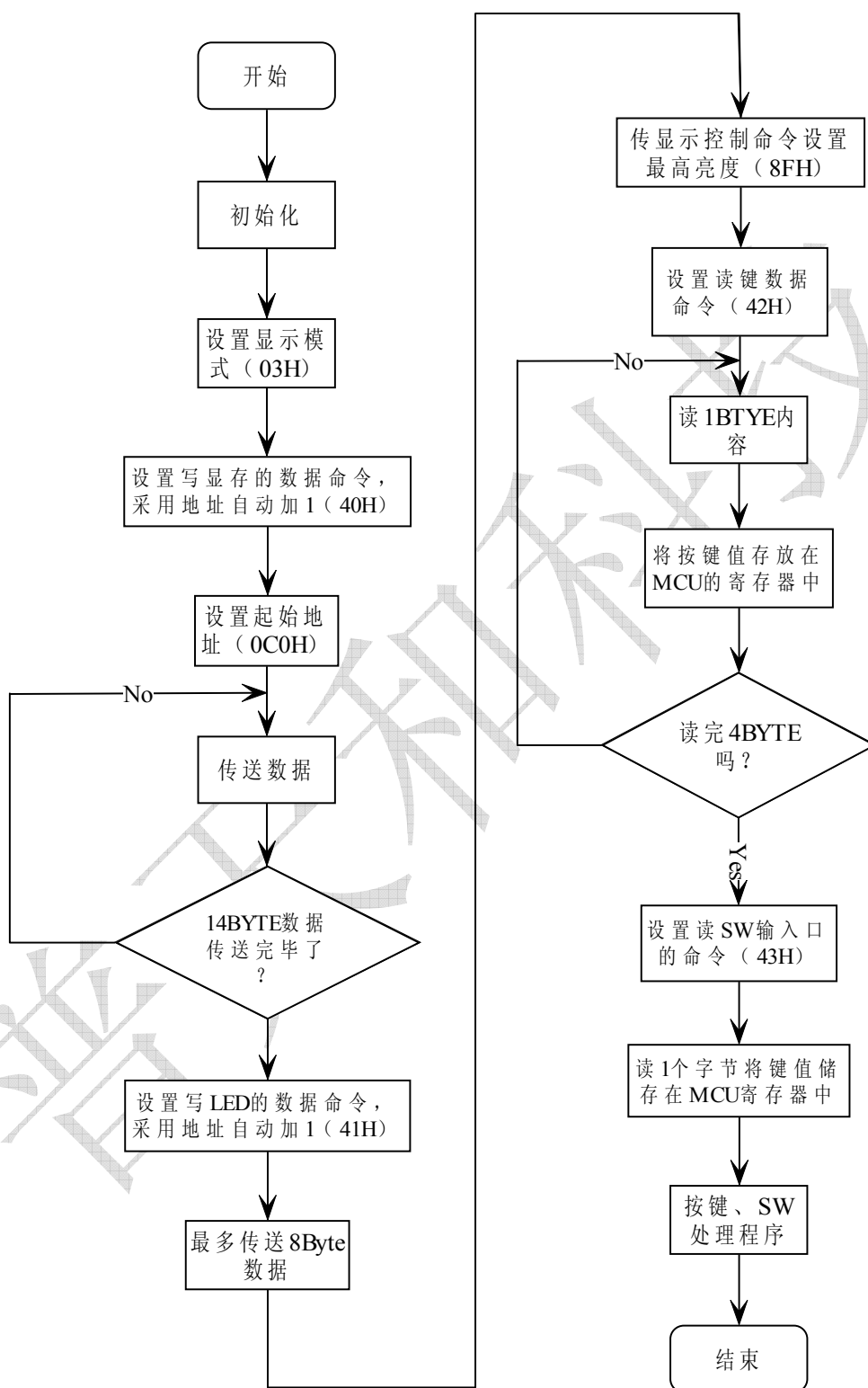


图 (26)

采用 定地址模式流 图:

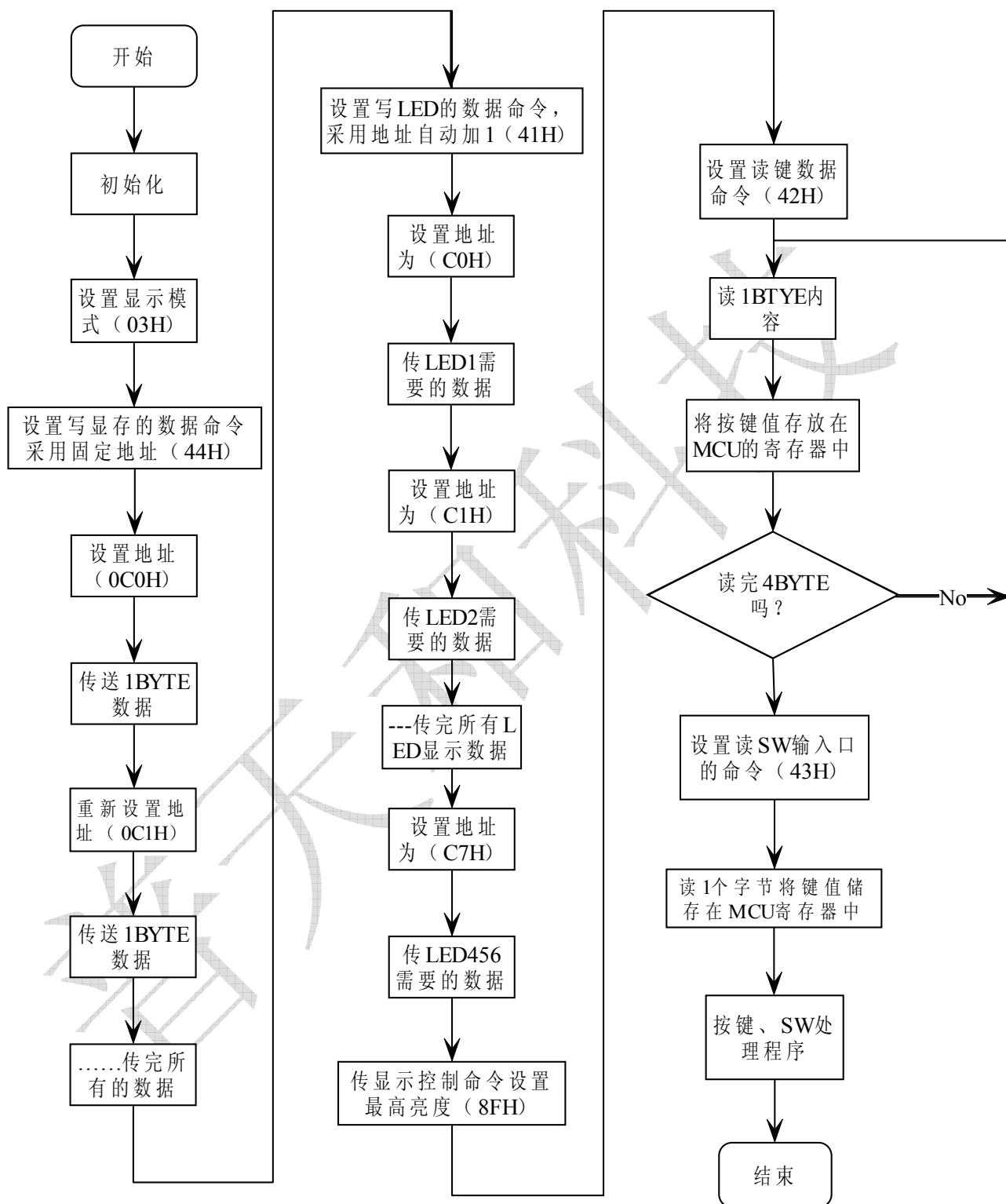


图 (27)

三 应用电路

TM1626A驱动共 数 屏接线电路图 (28) :

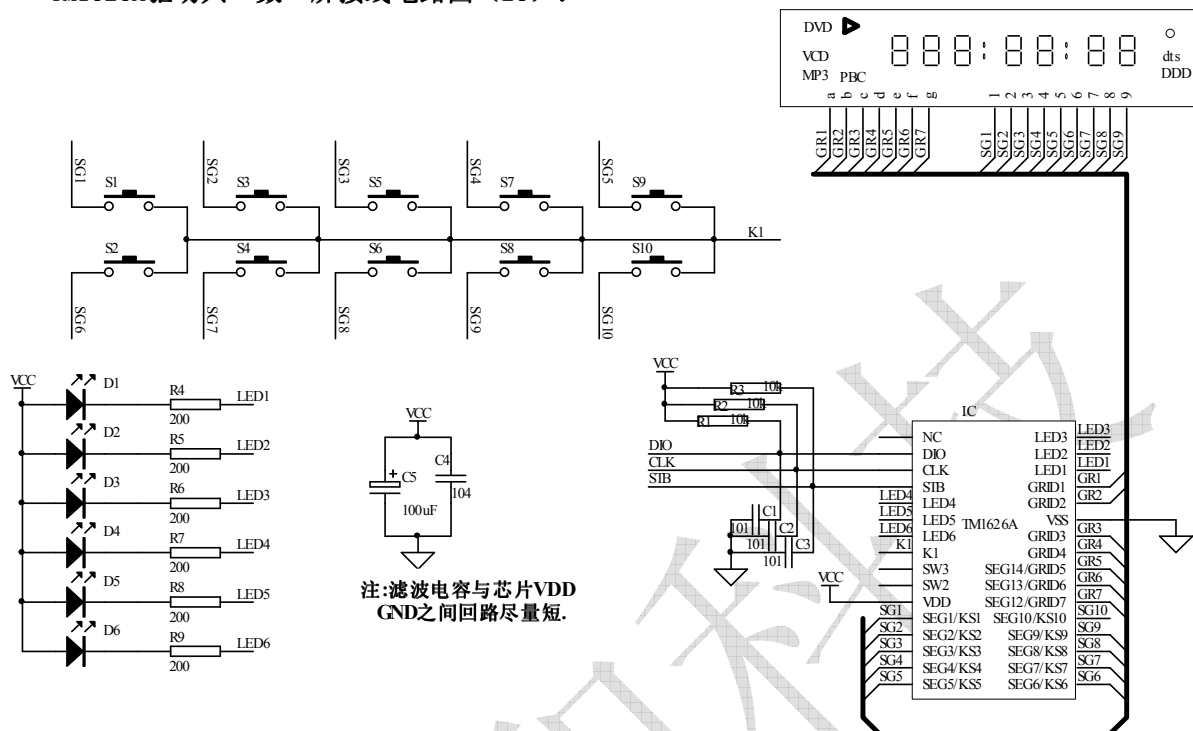


图 (28)

TM1626A驱动共 数 屏接线电路图 (29) :

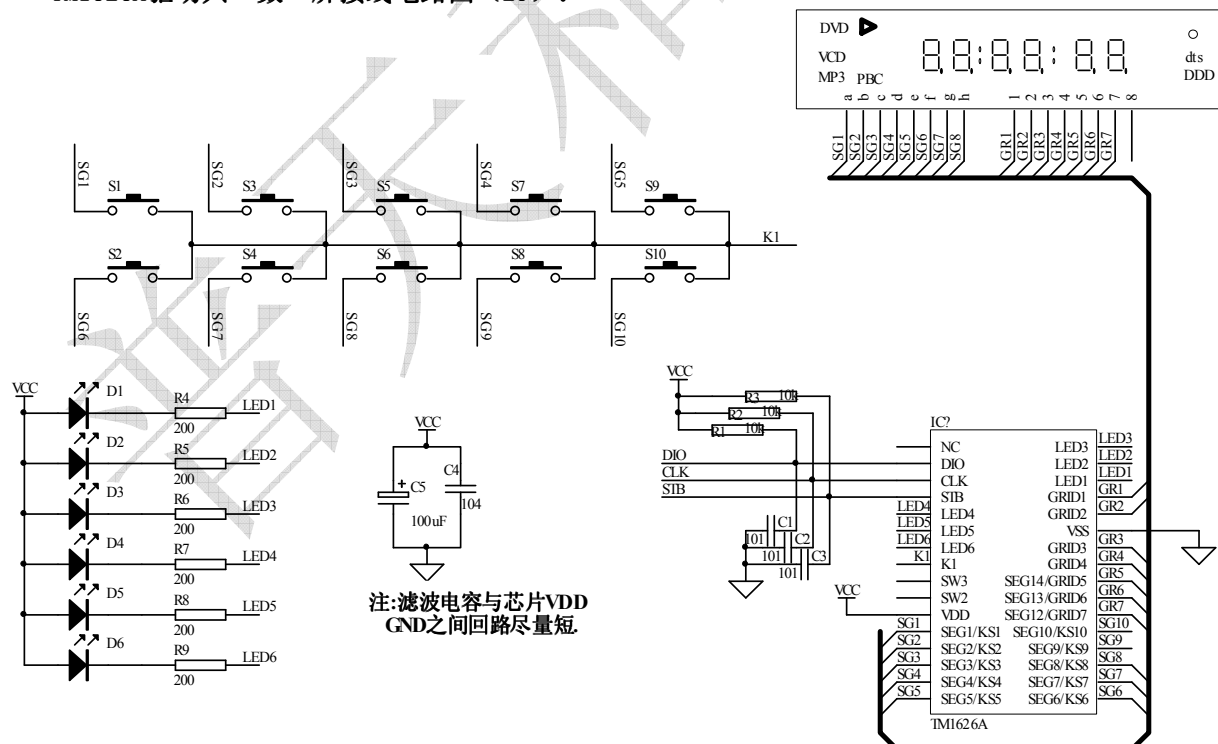


图 (29)

▲注意: 1、VDD、GND

电 在PCB 线应 量靠 TM1626A芯片 置, 加

- 2、连接在DIO、CLK、STB通 口上三个100P电 可以降低对通 口的 。
- 3、 光数 管的 通 降 为3V， 此TM1626A供电应选用5V。

四、电 参数：

极 参数 (T 25 V 0 V)

参数	符号		单位
逻辑电源电	VDD	-0.5 ~ 7.0	V
逻辑输入电	V _{I1}	-0.5 ~ VDD + 0.5	V
LED S 驱动输出电流	I _{O1}	-50	A
LED G i 驱动输出电流	I _{O2}	200	A
功率	PD	400	W
工作 度	T _t	-40 ~ 80	
储存 度	T _t	-65 ~ 150	

工作 (T -20 ~ 70 , V 0 V)

参数	符号		典型	大	单位	件
逻辑电源电	VDD		5		V	-
高电平输入电	V _{IH}	0.7 VDD	-	VDD	V	-
低电平输入电	V _{IL}	0	-	0.3 VDD	V	-

电 特性 (T -20 ~ 70 , VDD 4.5 ~ 5.5 V, V 0 V)

参数	符号		典型	大	单位	件
高电平输出电流	I _{O1}	-20	-25	-40	A	S ₁ ~S ₁₁ , V ₀ ~-2V
	I _{O2}	-20	-30	-50	A	S ₁ ~S ₁₁ , V ₀ ~-3V
低电平输出电流	I _{OL1}	80	140	-	A	G _{i1} ~G _{i7} V ₀ 3V

低电平输出电流	I_{t}	4	-	-	A	$V_{O} = 0.4V, t$
高电平输出电流量	I_t	-	-	5	%	$V_{O} = V_{DD} = 3V, S_{1\sim S_{11}}$
输出下拉电阻	R_L		10		K	$K1\sim K3$
输入电流	I_I	-	-	± 1	A	$V_I = V_{DD} / V_{SS}$
高电平输入电	V_{IH}	$0.7 V_{DD}$	-		V	CLK、DIO 输入、STB
低电平输入电	V_{IL}	-	-	$0.3 V_{DD}$	V	
后电	V_H	-	0.35	-	V	
动 电流	I_{DD}	-	-	5	A	, 显示关

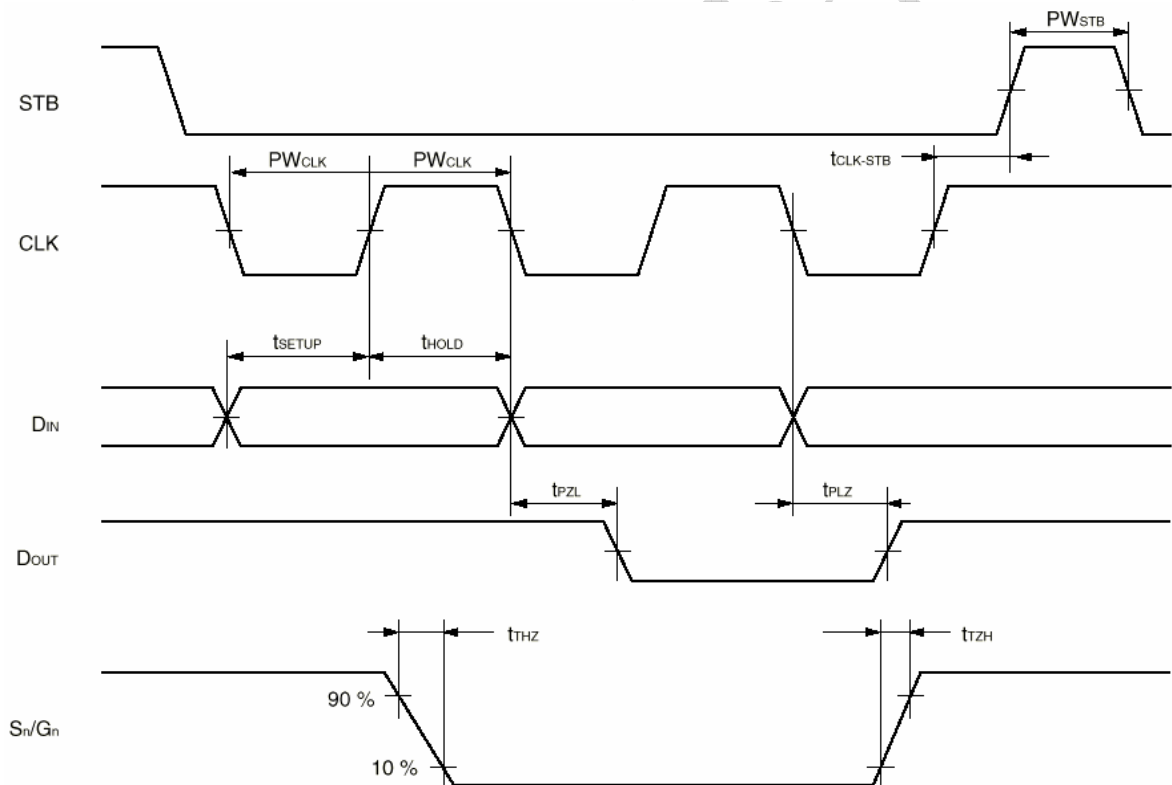
开关特性 ($T = -20 \sim 70$, $V_{DD} = 4.5 \sim 5.5 V$)

参数	符号	典型	大	单位	件
振荡频率		450	-	KHz	
传输 时	t_{PL}	-	300		CLK, DIO
	$t_{P L}$	-	100		CL 15, RL 10K
上升时	$T_{T H 1}$	-	2		CL 300, S ₁ ~S ₁₁
	$T_{T H 2}$	-	0.5		G _{i1} ~G _{i4} , S ₁₂ /G _{i7} ~S ₁₄ /G _{i5}
下降时	$T_{T H}$	-	120		CL 300, S, G _i
大时钟频率		1	-	MHz	占空比50%
输入电	C_I	-	15		-

时 特性 ($T_a = -20 \sim +70$, $V_{DD} = 4.5 \sim 5.5 V$)

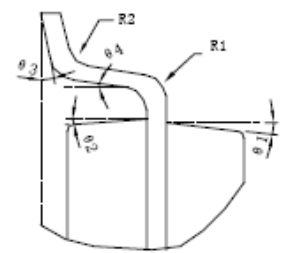
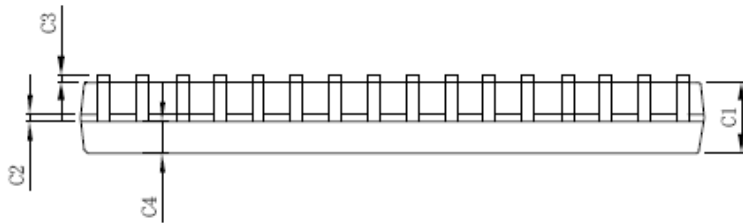
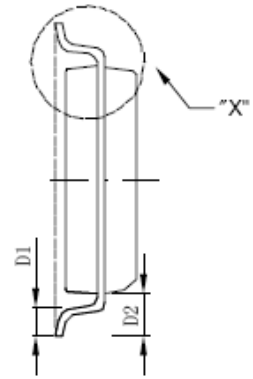
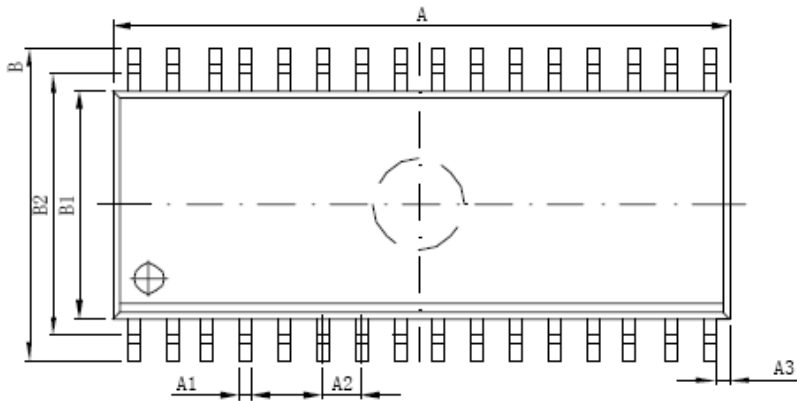
参数	符号	典型	大	单位	件
时钟脉 宽度	PWCLK	400	-	-	-
选通脉 宽度	PWSTB	1	-	-	-
数据 时	tSETUP	100	-	-	-
数据 时	tHOLD	100	-	-	-
CLK STB 时	tCLK STB	1	-	-	CLK STB
等待时	tWAIT	1	-	-	CLK CLK

时 形图:



五 封装

标注	尺寸	最小 (mm)	最大 (mm)	标注	尺寸	最小 (mm)	最大 (mm)
A		20.88	21.08	C4		0.99TYP	
A1		0.3	0.5	D1		0.55	0.95
A2		1.27TYP		D2		1.45	
A3		0.77TYP		R1			
B		10.2	10.6	R2			
B1		7.42	7.62	θ 1		8°TYP	
B2		8.9TYP		θ 2		15°TYP	
C1		2.14	2.34	θ 3		4°TYP	
C2		0.2	0.32	θ 4		14°TYP	
C3		0.10	0.25				



DETAIL "X"

A i ti b b t t it t i ti b Tit
 以上电路及 供参考 如本公司 行 ， 不 行通 。

本应用 后 期为：2008-8-4