

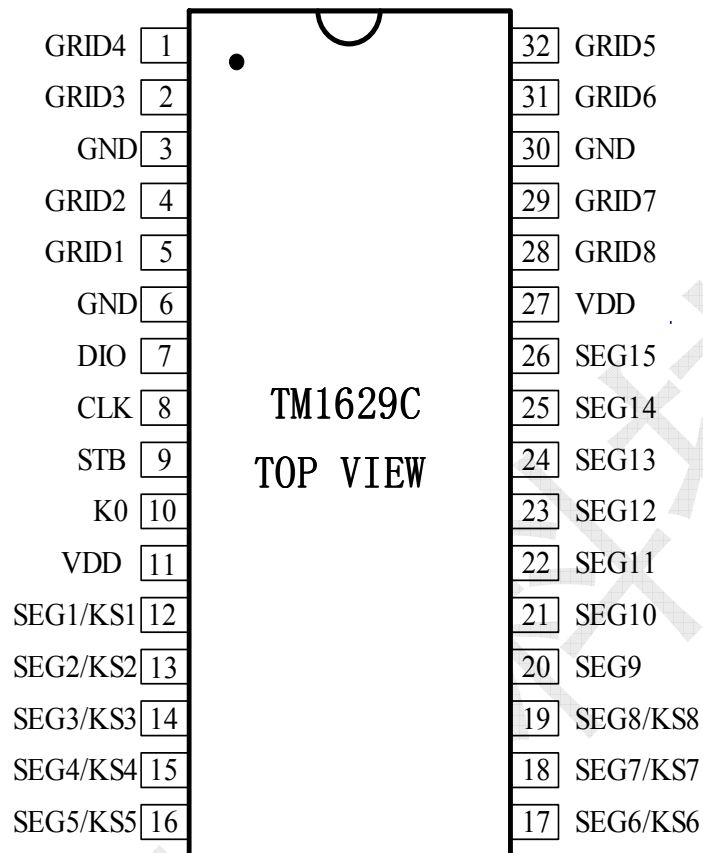
## 一、概述

TM1629C是带键盘扫描接口的LED（发光二极管显示器）驱动控制专用电路，内部集成有MCU数字接口、数据锁存器、LED 高压驱动、键盘扫描等电路。主要应用于冰箱、空调、家庭影院等产品的高段位显示屏驱动。

## 二、特性说明

- 采用功率CMOS 工艺
- 显示模式 15 段×8 位
- 键扫描 (8×1bit)
- 辉度调节电路 (占空比8 级可调)
- 串行接口 (CLK, STB, DIO)
- 振荡方式: RC 振荡 (450KHz±5%)
- 内置上电复位电路
- 采用SOP32封装

## 三、管脚定义:



## 四、管脚功能说明:

符号	管脚名称	说明
DIO	数据输入/输出	在时钟上升沿输入/输出串行数据，从低位开始。
STB	片选	在上升或下降沿初始化串行接口，随后等待接收指令。STB 为低后的第一个字节作为指令，当处理指令时，当前其它处理被终止。当STB 为高时，CLK 被忽略
CLK	时钟输入	时钟上升沿输入/输出串行数据。
K0	键扫数据输入	输入该脚的数据在显示周期结束后被锁存
SEG1/KS1~SEG8/KS8	输出 (段)	段输出 (也用作键扫描),P管开漏输出。
SEG9~SEG15	输出 (段)	段输出, P管开漏输出。
GRID1~GRID8	输出 (位)	位输出, N管开漏输出。
VDD	逻辑电源	5V ± 10%

GND	逻辑地	接系统地
-----	-----	------

**注意：**DIO口输出数据时为N管开漏输出，在读键的时候需要外接1K-10K的上拉电阻。本公司推荐10K的上拉电阻。DIO在时钟的下降沿控制N管的动作，此时读数时不稳定，你可以参考图（6），在时钟的上升沿读数才时稳定。

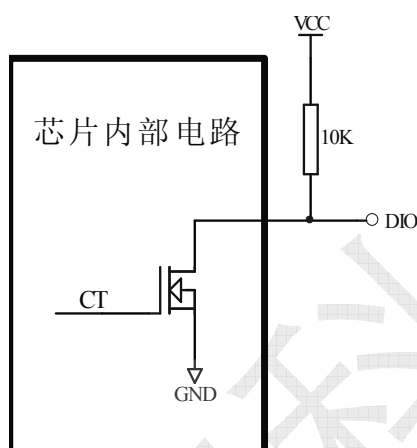


图 (1)

### 五、 显示寄存器地址和显示模式：

该寄存器存储通过串行接口从外部器件传送到TM1629C 的数据，地址从00H-0FH共16字节单元，分别与芯片SGE和GRID管脚所接的LED灯对应，分配如下图：

写LED显示数据的时候，按照从显示地址从低位到高位，从数据字节的低位到高位操作。

SEG1	SEG2	SEG3	SEG4	SEG5	SEG6	SEG7	SEG8	SEG9	SEG10	SEG11	SEG12	SEG13	SEG14	SEG15		
HL (低四位)				HU 高四位				HL 低四位				HU (高四位)				
B0	B1	B2	B3	B4	B5	B6	B	B0	B1	B2	B3	B4	B5	B6	B	
00HL				00HU				01HL				01HU				GRID1
02HL				02HU				03HL				03HU				GRID2
04HL				04HU				05HL				05HU				GRID3
06HL				06HU				0 HL				0 HU				GRID4
08HL				08HU				09HL				09HU				GRID5
0 HL				0 HU				0BHL				0BHU				GRID6
0CHL				0CHU				0DHL				0DHU				GRID
0EHL				0EHU				0FHL				0FHU				GRID8

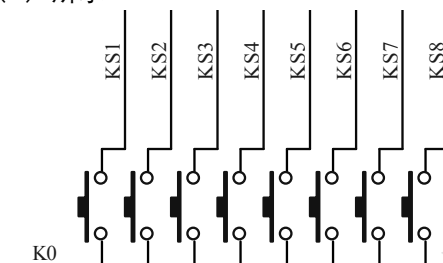
图 (2)

写LED显示数据的时候，按照从低位地址到高位地址，从字节的低位到高位操作 在 用 有

用到的SEG输出口，在对应的BIT地址位写0。

### 、 键扫描和键扫数据寄存器：

键扫 为8×1bit，如图（3）所示：



图（3）

键扫数据储存地址如图（4）所示，发读键 令后，开始读 按键数据B TE1 B TE4字节，读数据从低位开始输出，芯片K和KS 脚对应的按键按下时， 对应的字节内的 BIT位为1。

B0	B1	B2	B3	B4	B5	B6	B
			K0				K0
KS1				KS2			B TE1
KS3				KS4			B TE2
KS5				KS6			B TE3
KS				KS8			B TE4

图（4）

**注意：**1、TM1629C 可以读4个字节，不 读。

2、读数据字节 能按 从B TE1-B TE4读 ，不可 字节读。如： 件上的K0与KS8 对应按键按下时，此时 要读到此按键数据， 需要读到第4个字节的第 BIT位，才可读出数据。

### 、 指令说明：

指令用 置显示模式和LED 驱动器的 。

在STB下降沿后 DIO输入的的第一个字节作为一 指令。过 ， 高B 、B6 位比特位以 别不 的指令。

B	B6	指令
0	1	数据 令 置
1	0	显示控制 令 置
1	1	地址 令 置

如 在指令或数据传输时STB被置为高电 ，串行通 被初始化， 在传送的指令或数据（ 前传送的指令或数据 有 ）

#### 1 数据 令 置：

该指令用 置数据写和读，B1和B0位不 置01或11。

MSB

LSB

B	B6	B5	B4	B3	B2	B1	B0	功能	说明
0	1	0				0	0	数据读写模式 置	写数据到显示寄存器
0	1					1	0		读键扫数据

0	1			0		地址	模式	置	动地址
0	1			1					定地址
0	1		0			模式	置 (内 部 用)	通模式	
0	1		1					模式	

## 2 地址 令 置:

MSB				LSB				显示地址		
B	B6	B5	B4	B3	B2	B1	B0			
1	1	0		0	0	0	0	00H		
1	1			0	0	0	1	01H		
1	1			0	0	1	0	02H		
1	1			0	0	1	1	03H		
1	1			0	1	0	0	04H		
1	1			0	1	0	1	05H		
1	1			0	1	1	0	06H		
1	1			0	1	1	1	07H		
1	1			1	0	0	0	08H		
1	1			1	0	0	1	09H		
1	1			1	0	1	0	0AH		
1	1			1	0	1	1	0BH		
1	1			1	1	0	0	0CH		
1	1			1	1	1	0	1	0DH	
1	1					1	1	1	0	0EH
1	1					1	1	1	1	0FH

该指令用 置显示寄存器的地址 如 地址 为10H 或 高, 数据被忽略, 到有 地  
址被 定, 上电时, 地址 为00H。

## 3 显示控制:

MSB				LSB				功能	说明		
B	B6	B5	B4	B3	B2	B1	B0				
1	0	0			0	0	0	光数	置	置 度为 1/16	
1	0			0	0	1	置 度为 2/16				
1	0			0	1	0	置 度为 4/16				
1	0			0	1	1	置 度为 10/16				
1	0			1	0	0	置 度为 11/16				
1	0			1	0	1	置 度为 12/16				
1	0			1	1	0	置 度为 13/16				
1	0			1	1	1	置 度为 14/16				
1	0					0	显示开			置	显示
1	0					1					显示开

、串行数据传输 式:

读 和接收1个BIT 在时钟的上升沿操作。

8 1 数据接收 (写数据)

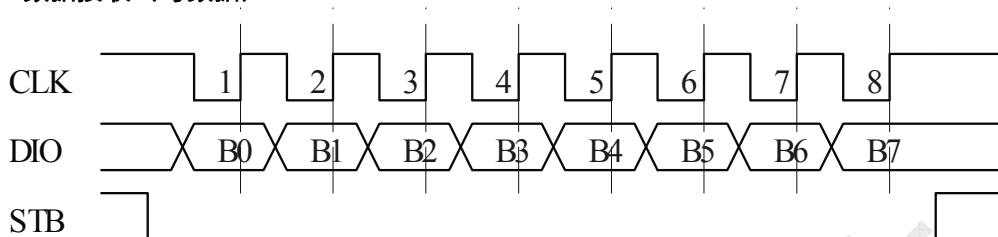


图 (5)

8 2 数据读 (读数据)

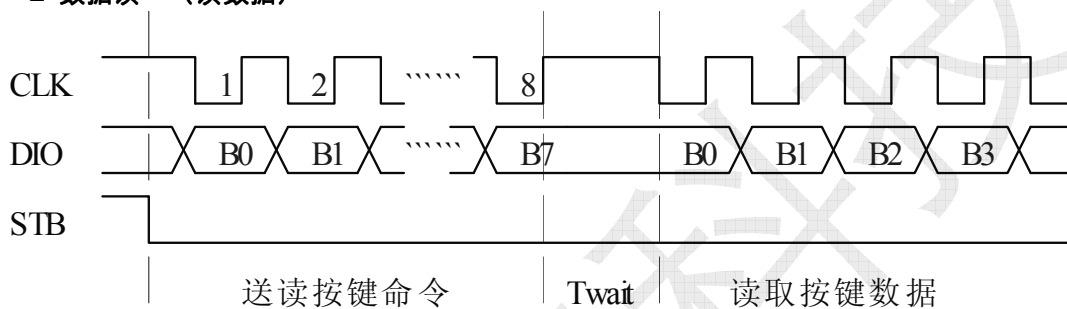


图 (6)

**注意:** 读 数据时, 从串行时钟CLK 的第8 个上升沿开始 置指令到CLK 下降沿读数据 需 要一个等待时 T wait 1 S。

、 显示和键扫:

1、驱动共 数 管:

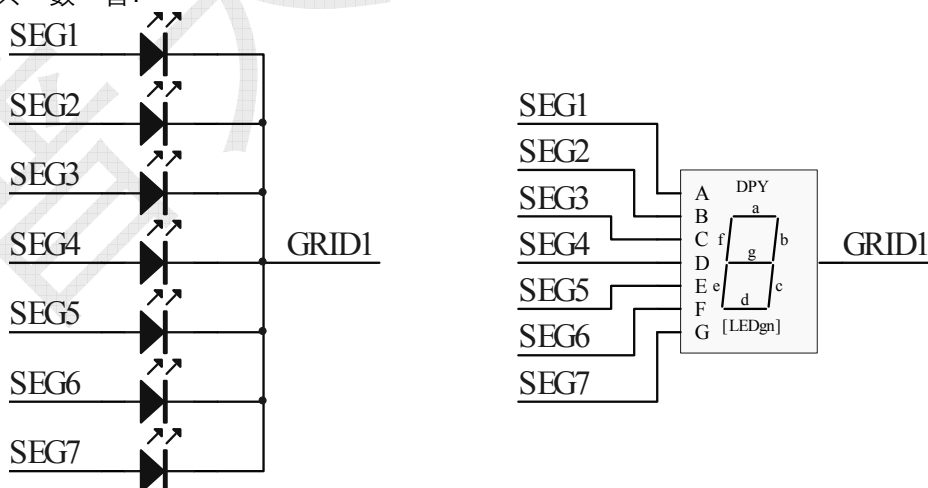


图 ( )

图 出共 数 管的 接示意图, 如 该数 管显示 0 , 你需要在GRID1为低电 的时候 SEG1, SEG2, SEG3, SEG4, SEG5, SEG6为高电 , SEG 为低电 ,

图 (2) 显示地址 ， 需在00H地址单元 写数据3FH 可以 数 管显示 0 。

SEG8	SEG	SEG6	SEG5	SEG4	SEG3	SEG2	SEG1	
0	0	1	1	1	1	1	1	00H
B	B6	B5	B4	B3	B2	B1	B0	

## 2、驱动共 数 管:

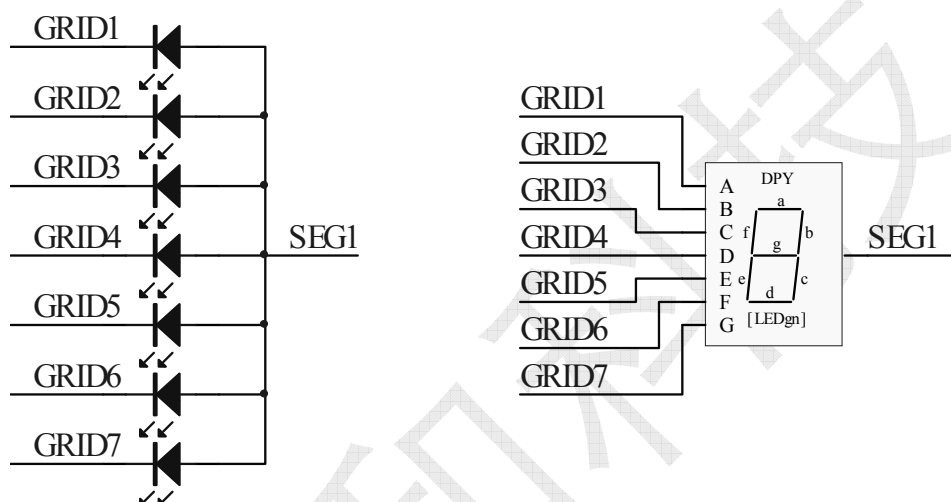


图 (8)

图8 出共 数 管的 接示意图,如 该数 管显示 0 , 你需要在GRID1, GRID2, GRID3, GRID4, GRID5, GRID6为低电 的时候 SEG1为高电 , 在GRID 为低电 的时候 SEG1为低电 。要 地址单元00H, 02H, 04H, 06H, 08H, 0 H 分别写数据01H, 其 的地址单元 部写数据00H。

SEG8	SEG	SEG6	SEG5	SEG4	SEG3	SEG2	SEG1	
0	0	0	0	0	0	0	1	00H
0	0	0	0	0	0	0	1	02H
0	0	0	0	0	0	0	1	04H
0	0	0	0	0	0	0	1	06H
0	0	0	0	0	0	0	1	08H
0	0	0	0	0	0	0	1	0 H
0	0	0	0	0	0	0	0	0CH
B	B6	B5	B4	B3	B2	B1	B0	

**注意:** SEG1-15为P管开漏输出, GRID1-8为N管开漏输出, 在 用时候, SEG1-15 能接LED的 极, GRID 能接LED的 极, 不可 接。

### (2) 键盘扫描:

你可以按照图 (9) 用示 器 SEG1/KS1和SEG2/KS2的输出 , SEGN/KSN输出的

图 (10)。

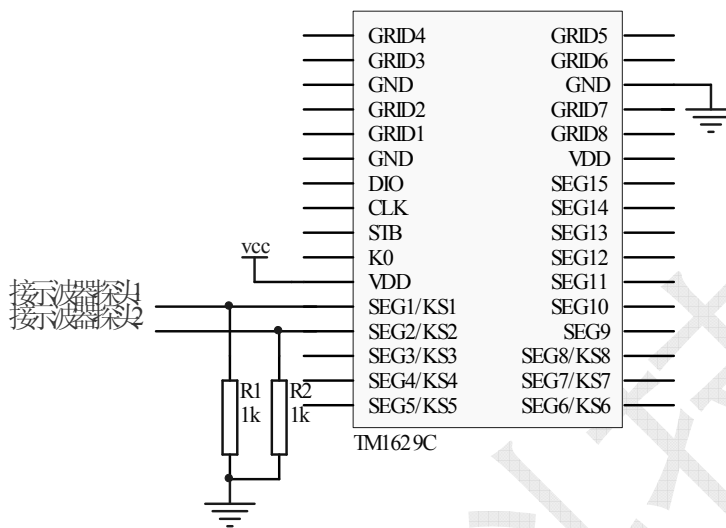


图 (9)

IC在键盘扫描的时候SEGN/KSN的 :

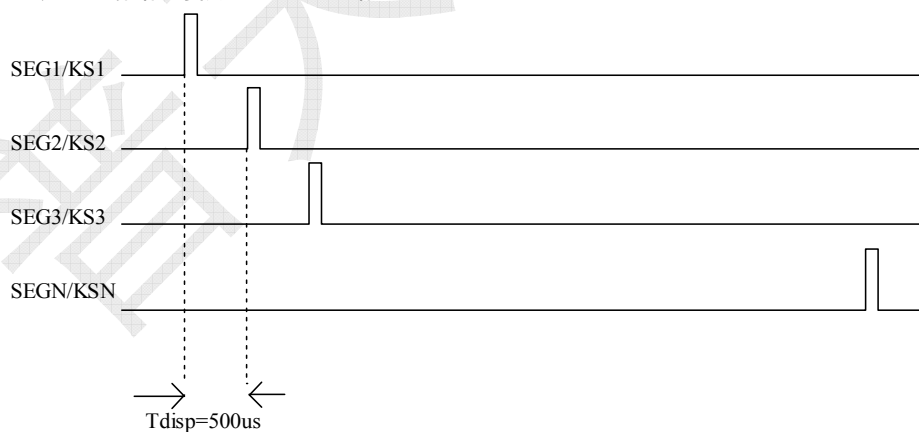


图 (10)

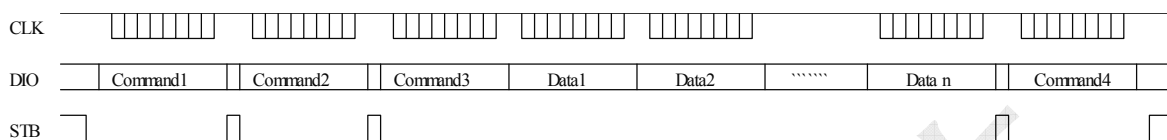
和IC工作的振荡率有，公司的TM1629C过，振荡率不一。  
500US 参考，以为。



### 应用时串行数据的传输:

#### 10.1 地址模式

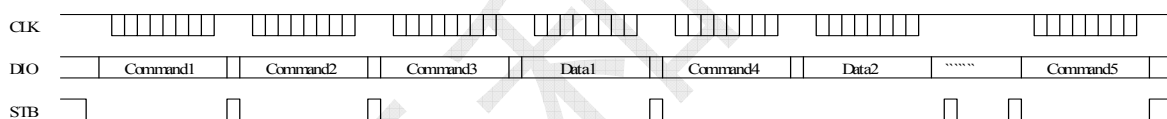
用地址模式，置地址是置传送的数据存的始地址。始地址令字发送，STB不需要置高，传数据，16B TE，数据传送才STB置高。



- C 1 置显示模式
- C 2 置数据 令
- C 3 置显示地址
- D t 1~ 传输显示数据 C 3地址和后 的地址内 ( 16 b t )
- C 4 显示控制 令

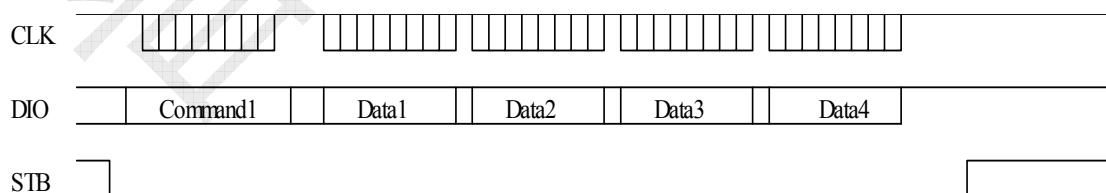
#### 10.2 定地址模式

用定地址模式，置地址其是置需要传送的1B TE数据存的地址。地址发送，STB不需要置高，传1B TE数据，数据传送才STB置高。后置第2个数据需要存的地址，16B TE数据传送，STB置高。



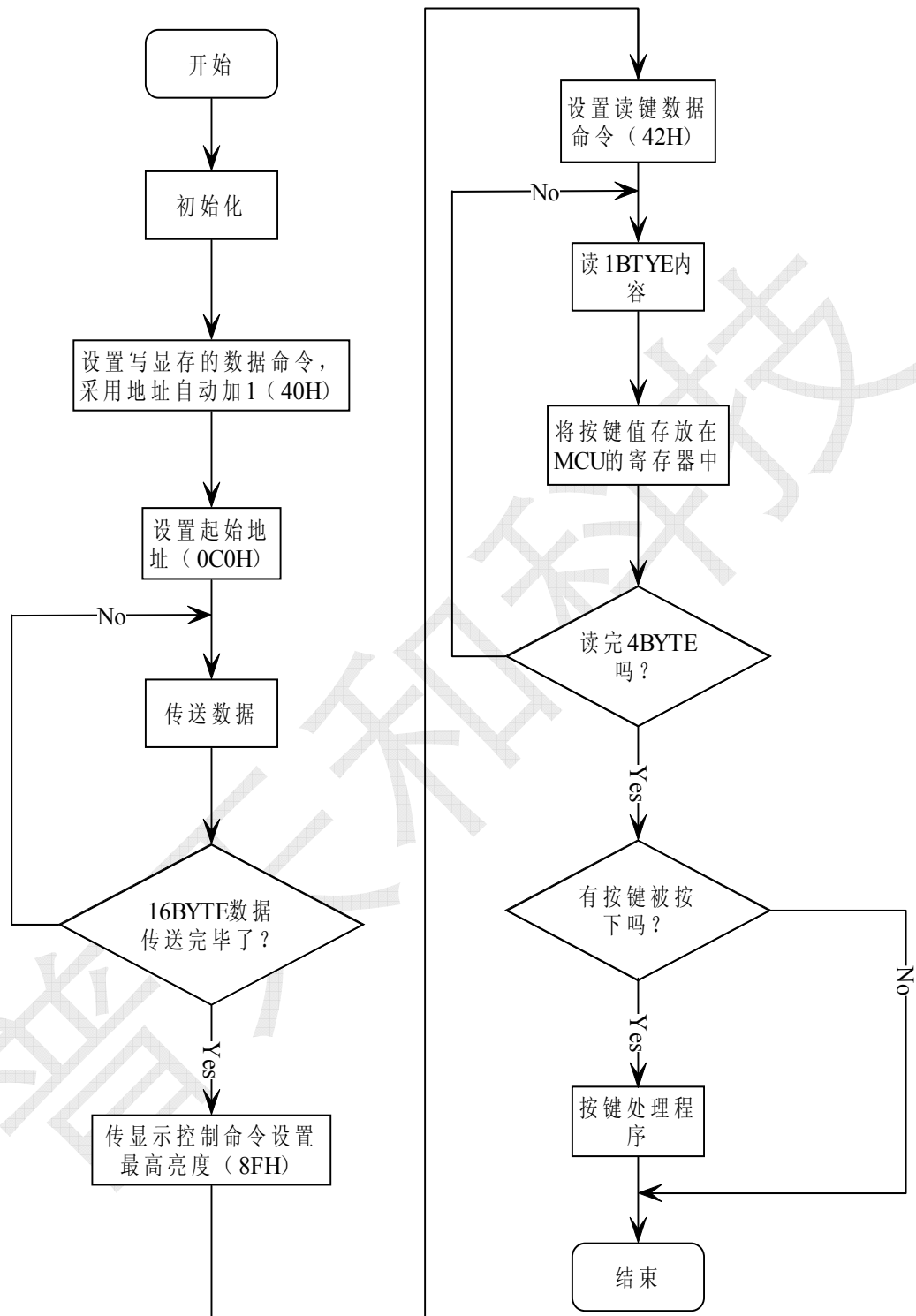
- C 1 置显示模式
- C 2 置数据 令
- C 3 置显示地址1
- D t 1 传输显示数据1 C 3地址内
- C 4 置显示地址2
- D t 2 传输显示数据2 C 4地址内
- C 5 显示控制 令

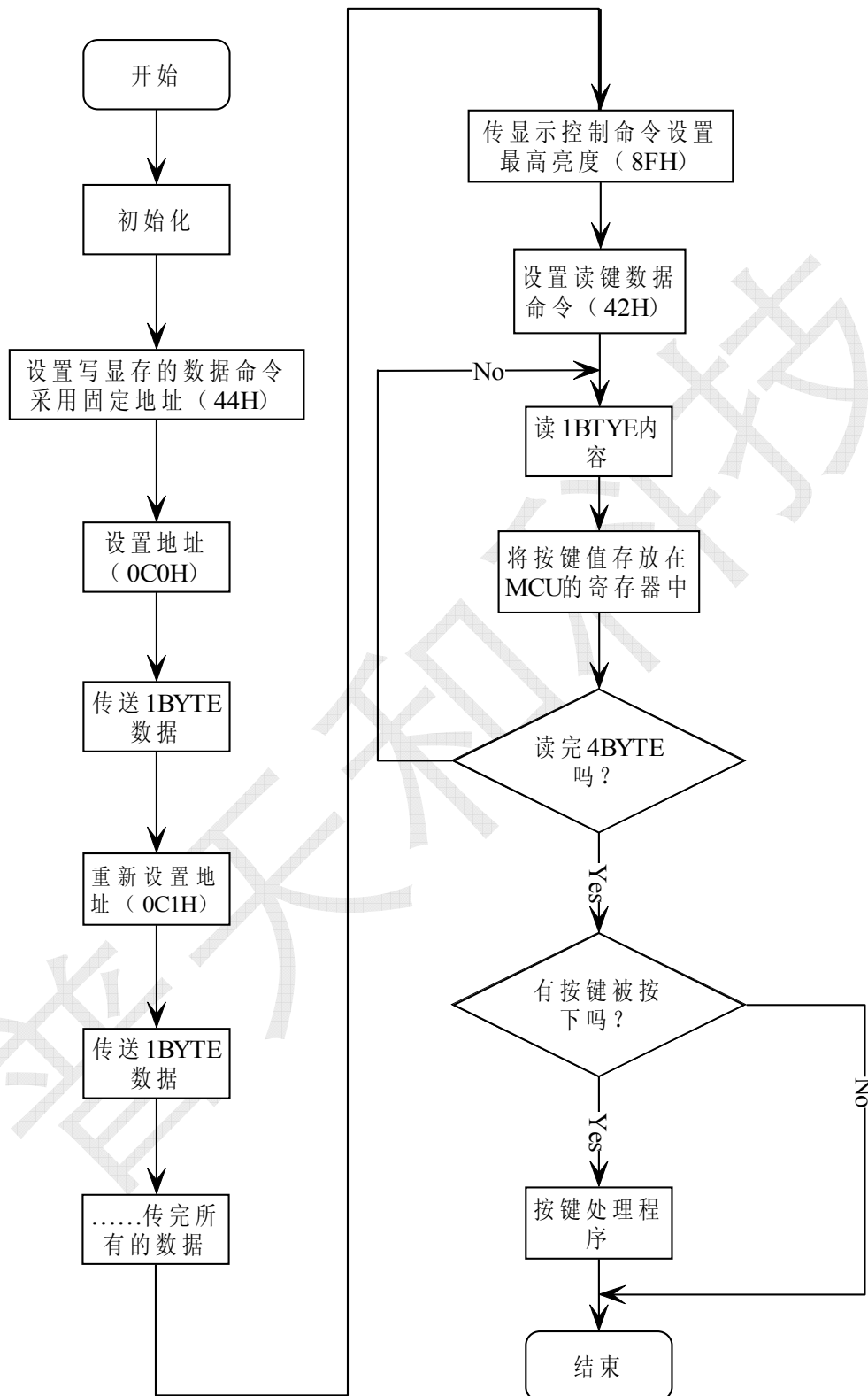
#### 10.3 读按键时



- C 1 置显示模式
- D t 1~4 读 按键数据

10 4 图  
10 4-1 采用地址 动 一 图：





一 应用电路:

11 1 TM1629C驱动共 数 屏 件电路，如图 (16)：

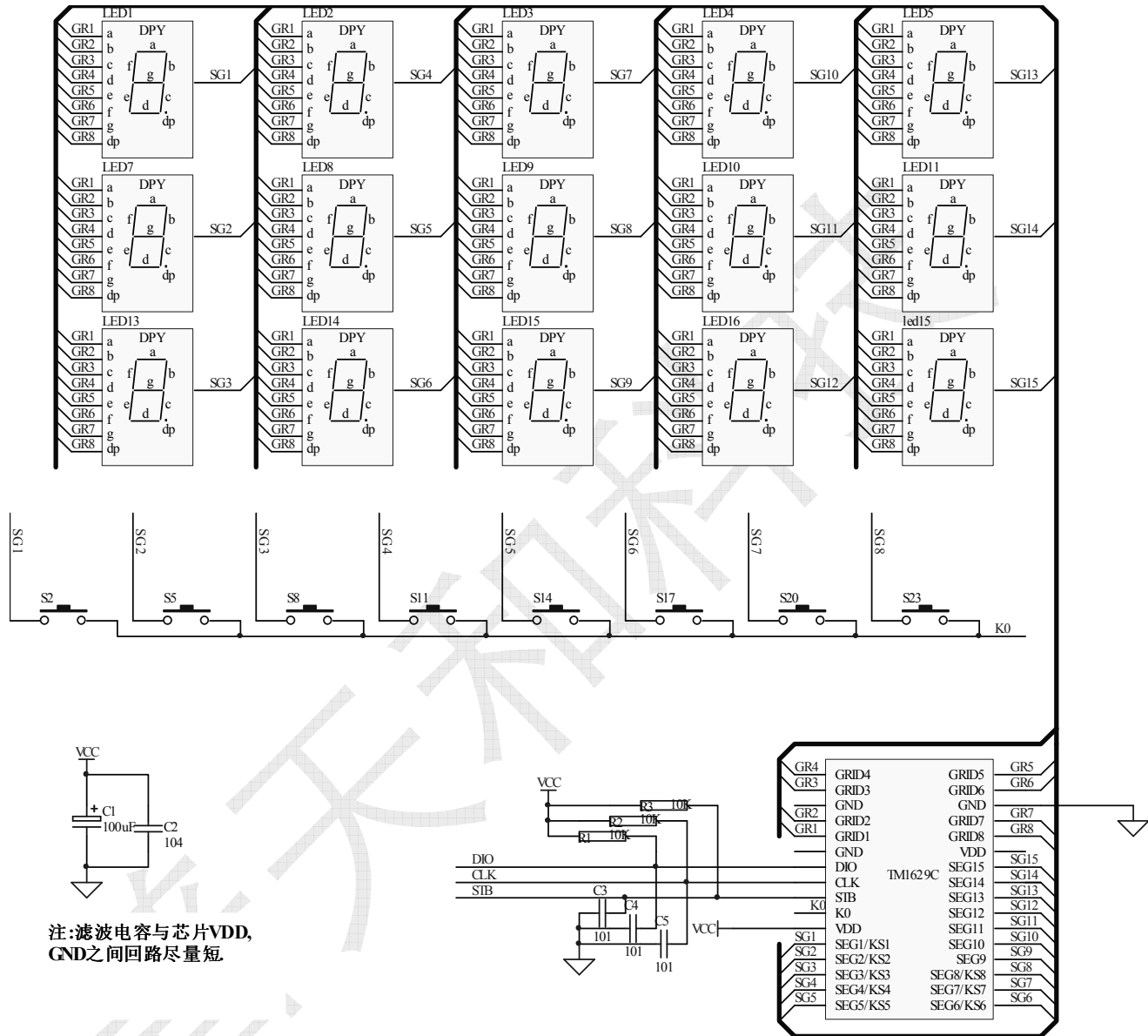


图 (16)

11 2 TM1629C驱动共 数 屏 件 电路, 如图 ( 1 ) :

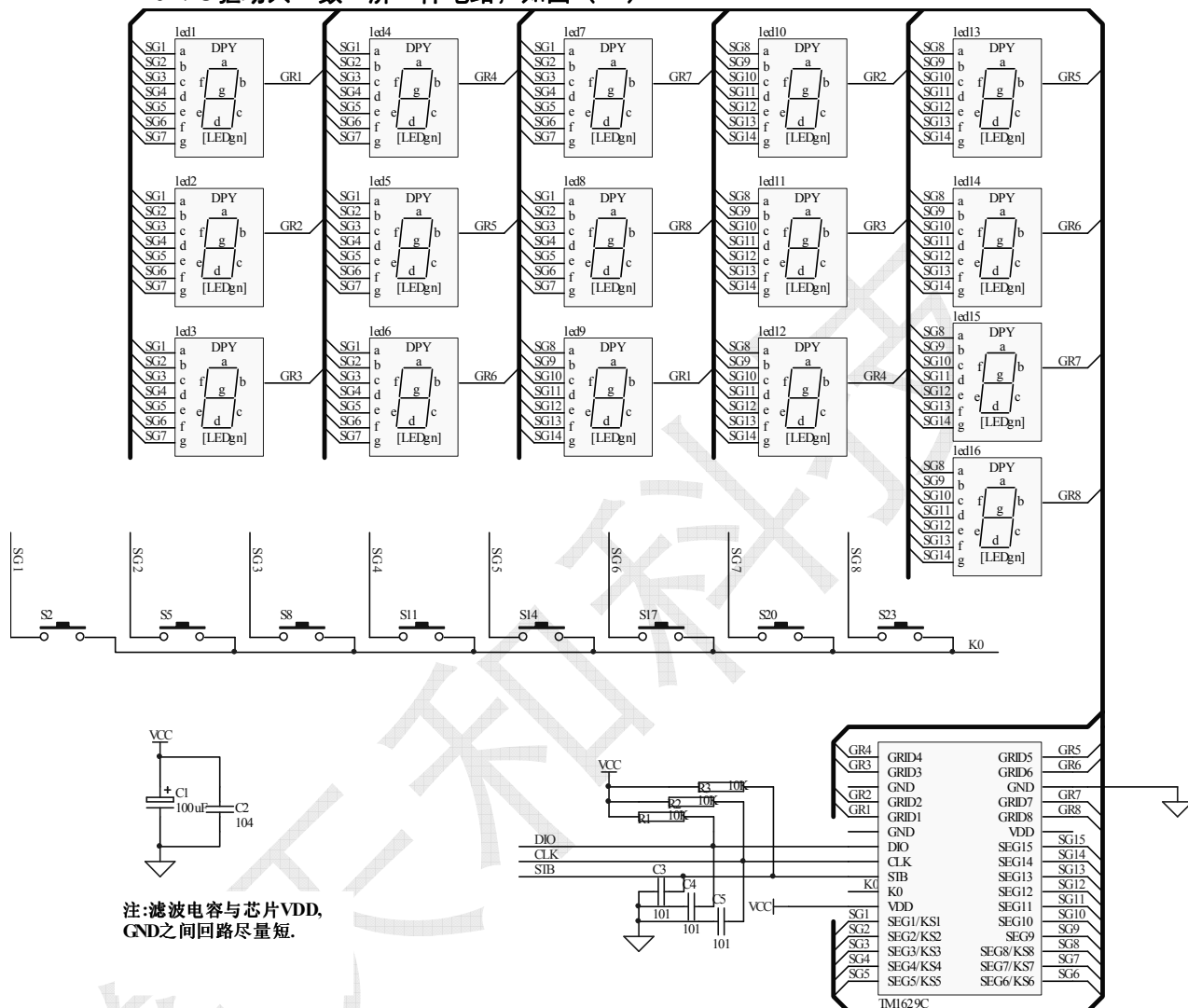


图 ( 1 )

- 注意:
- 1、VDD、GND 电 在PCB 应 TM1629C芯片 置,
  - 2、接在DIO、CLK、STB通 口上三个100P电 可以降低对通 口的 。
  - 3、光数 管的 通压降压 为3V, 此TM1629C 电 应选用5V。

## 二、电 参数:

极 参数 (T 25 , V 0 V)

参数	符号		单位
逻辑电源电压	VDD	-0.5 ~ +0	V
逻辑输入电压	V <sub>IL</sub>	-0.5 ~ VDD + 0.5	V
LED S 驱动输出电	IO1	-50	
LED G i 驱动输出电	IO2	+200	
功率	PD	400	
工作 度	T †	-40 ~ +80	
储存 度	T †	-65 ~ +150	

工作 (T -20 ~ +0 , V 0 V)

参数	符号			单位	件	
逻辑电源电压	VDD	5		V	-	
高电 输入电压	V <sub>IH</sub>	0 VDD	-	VDD	V	-
低电 输入电压	V <sub>IL</sub>	0	-	0.3 VDD	V	-

电 特性 (T -20 ~ +0 , VDD 4.5 ~ 5.5 V, V 0 V)

参数	符号				单位	件
高电 输出电	I <sub>1</sub>	-20	-25	-40		S <sub>1</sub> ~S <sub>11</sub> , V -2V
	I <sub>2</sub>	-20	-30	-50		S <sub>1</sub> ~S <sub>11</sub> , V -3V
低电 输出电	I <sub>OL1</sub>	80	140	-		G <sub>i1</sub> ~G <sub>i6</sub> V 0.3V
低电 输出电	I <sub>†</sub>	4	-	-		V <sub>O</sub> 0.4V, †

高电 输出电	I <sub>t</sub>	-	-	5	%	V <sub>O</sub> V <sub>DD</sub> 3V, S 1~S 11
输出下拉电阻	R <sub>L</sub>		10		K	K1~K3
输入电	I <sub>I</sub>	-	-	±1		V <sub>I</sub> V <sub>DD</sub> / V <sub>SS</sub>
高电 输入电压	V <sub>IH</sub>	0 V <sub>DD</sub>	-		V	CLK, DIN, STB
低电 输入电压	V <sub>IL</sub>	-	-	0.3 V <sub>DD</sub>	V	CLK, DIN, STB
后电压	V <sub>H</sub>	-	0.35	-	V	CLK, DIN, STB
动 电	I <sub>DD</sub>	-	-	5		, 显示

开 特性 (T -20 ~ +0 , V<sub>DD</sub> 4.5 ~ 5.5V)

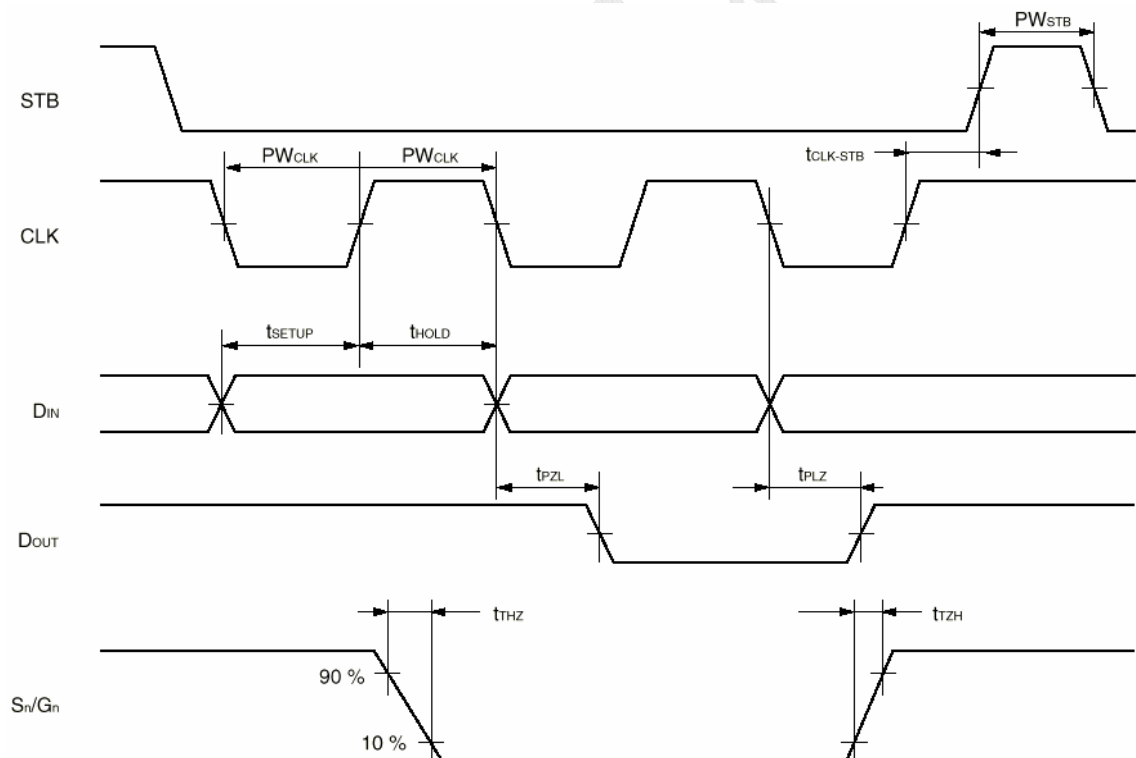
参数	符号				单位	件
振荡 率		-	500	-	KHz	R 16.5K
传输 时	t <sub>PL</sub>	-	-	300		CLK DOUT
	t <sub>P L</sub>	-	-	100		CL 15 F, RL 10K
上升时	T <sub>T H 1</sub>	-	-	2		S 1~S 11
	T <sub>T H 2</sub>	-	-	0.5		CL 300 F G <sub>i</sub> 1~G <sub>i</sub> 4 S 12/G <sub>i</sub> ~ S 14/G <sub>i</sub> 5
下降时	T <sub>T H</sub>	-	-	120		CL 300 F, S , G <sub>i</sub>
时钟 率	F	1	-	-	MHz	占空比50%
输入电	C <sub>I</sub>	-	-	15	F	-



时 特性 (T<sub>a</sub> -20 ~ +0 , VDD 4.5 ~ 5.5V)

参数	符号	单位	件
时钟 度	P <sub>CLK</sub>	400	-
选通 度	P <sub>STB</sub>	1	-
数据 时	t <sub>SETUP</sub>	100	-
数据 时	t <sub>HOLD</sub>	100	-
CLK STB 时	t <sub>CLK STB</sub>	1	CLK STB
等待时	t <sub>IT</sub>	1	CLK CLK

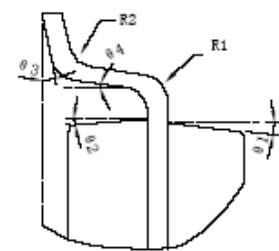
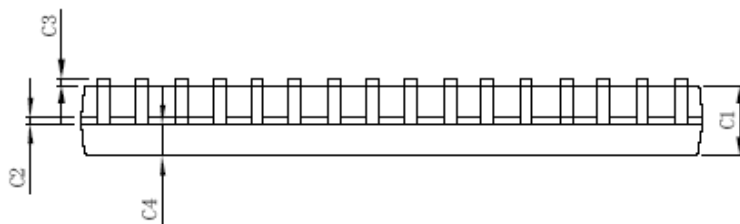
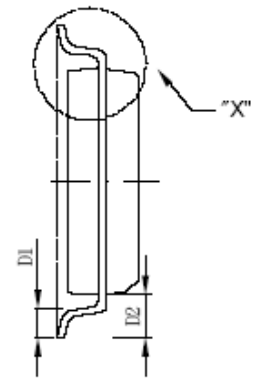
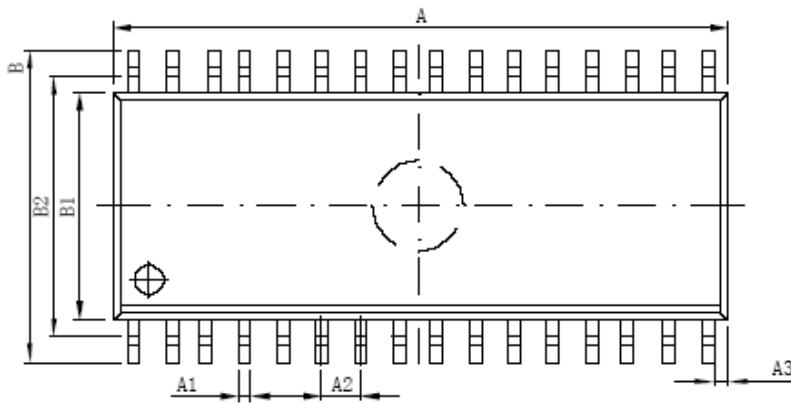
时 图:



### 三、封装

普天利科技

标注	尺寸	最小 (mm)	最大 (mm)	标注	尺寸	最小 (mm)	最大 (mm)
A		20.88	21.08	C4		0.99TYP	
A1		0.3	0.5	D1		0.55	0.95
A2		1.27TYP		D2		1.45	
A3		0.77TYP		R1			
B		10.2	10.6	R2			
B1		7.42	7.62	θ 1		8°TYP	
B2		8.9TYP		θ 2		15°TYP	
C1		2.14	2.34	θ 3		4°TYP	
C2		0.2	0.32	θ 4		14°TYP	
C3		0.10	0.25				



DETAIL "X"

- 以上电路 参考,如本公司 行 , 不 行通 。

本	发行 期	
V1 0	2008-08-04	发行
V1 1	2012-0 -16	发行

普天科技