

## 一、概述

TM1629C是带键盘扫描接口的LED（发光二极管显示器）驱动控制专用电路，内部集成有MCU 数字接口、数据锁存器、LED 高压驱动、键盘扫描等电路。主要应用于冰箱、空调、家庭影院等产品的高段位显示屏驱动。

## 二、特性说明

- 采用功率CMOS 工艺
- 显示模式 15 段×8 位
- 键扫描（8×1bit）
- 辉度调节电路（占空比8 级可调）
- 串行接口（CLK, STB, DIO）
- 振荡方式：RC 振荡（450KHz±5%）
- 内置上电复位电路
- 采用SOP32封装

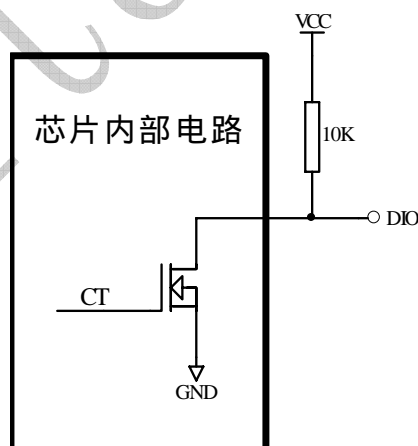
## 三、管脚定义：

1	GR4	GRID5	32
2	GR3	GRID6	31
3	GND	GND	30
4	GR2	GRID7	29
5	GR1	GRID8	28
6	GND	VDD	27
7	DIO	SEG15	26
8	CLK	SEG14	25
9	STB	SEG13	24
10	K0	SEG12	23
11	VDD	SEG11	22
12	SEG1/KS1	SEG10	21
13	SEG2/KS2	SEG9	20
14	SEG3/KS3	SEG8/KS8	19
15	SEG4/KS4	SEG7/KS7	18
16	SEG5/KS5	SEG6/KS6	17

## 四、管脚功能说明：

符号	管脚名称	说明
DIO	数据输入/输出	在时钟上升沿输入/输出串行数据，从低位开始。
STB	片选	在上升或下降沿初始化串行接口，随后等待接收指令。STB 为低后的第一个字节作为指令，当处理指令时，当前其它处理被终止。当STB 为高时，CLK 被忽略
CLK	时钟输入	时钟上升沿输入/输出串行数据。
K0	键扫数据输入	输入该脚的数据在显示周期结束后被锁存
SEG1/KS1~SEG8/KS8	输出（段）	段输出（也用作键扫描），P管开漏输出。
SEG9~SEG15	输出（段）	段输出，P管开漏输出。
Grid1~Grid8	输出（位）	位输出，N管开漏输出。
VDD	逻辑电源	5V±10%
GND	逻辑地	接系统地

- ▲ **注意：** DIO口输出数据时为N管开漏输出，在读键的时候需要外接1K-10K的上拉电阻。本公司推荐10K的上拉电阻。DIO在时钟的下降沿控制N管的动作，此时读数时不稳定，你可以参考图（6），在时钟的上升沿读数时才稳定。



图（1）

## 五、显示寄存器地址和显示模式：

该寄存器存储通过串行接口从外部器件传送到TM1629C 的数据，地址从00H-0FH共16字节单元，分别与芯片SGE和GRID管脚所接的LED灯对应，分配如下图：

写LED显示数据的时候，按照从显示地址从低位到高位，从数据字节的低位到高位操作。

SEG1	SEG2	SEG3	SEG4	SEG5	SEG6	SEG7	SEG8	SEG9	SEG10	SEG11	SEG12	SEG13	SEG14	SEG15	X	
xxHL (低四位)				xxHU (高四位)				xxHL (低四位)				xxHU (高四位)				
B0	B1	B2	B3	B4	B5	B6	B7	B0	B1	B2	B3	B4	B5	B6	B7	
00HL				00HU				01HL				01HU				GRID1
02HL				02HU				03HL				03HU				GRID2
04HL				04HU				05HL				05HU				GRID3
06HL				06HU				07HL				07HU				GRID4
08HL				08HU				09HL				09HU				GRID5
0AHL				0AHU				0BHL				0BHU				GRID6
0CHL				0CHU				0DHL				0DHU				GRID7
0EHL				0EHU				0FHL				0FHU				GRID8

图 (2)

写LED显示数据的时候，按照从低位地址到高位地址，从字节的低位到高位操作；在运用中没有使用到的SEG输出口，在对应的BIT地址位写0。

## 六、 键扫描和键扫数据寄存器：

键扫矩阵为8×1bit，如图 (3) 所示：

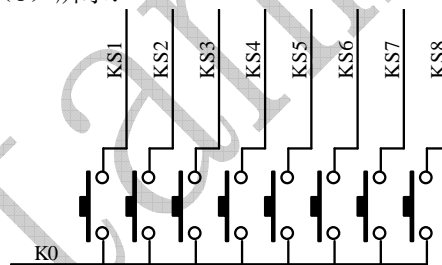


图 (3)

键扫数据储存地址如图 (4) 所示，先发读键命令后，开始读取按键数据BYTE1—BYTE4字节，读数据从低位开始输出，芯片K和KS引脚对应的按键按下时，相对应的字节内的 BIT位为1。

B0	B1	B2	B3	B4	B5	B6	B7	
X	X	X	K0	X	X	X	K0	
KS1				KS2				BYTE1
KS3				KS4				BYTE2
KS5				KS6				BYTE3
KS7				KS8				BYTE4

图 (4)

▲注意：1、TM1629C最多可以读4个字节，不允许多读。

2、读数据字节只能按顺序从BYTE1—BYTE4读取，不可跨字节读。例如：硬件上的K0与KS8对应按键按下时，此时想要读到此按键数据，必须需要读到第4个字节的第7BIT位，才可读出数据。

## 六、指令说明：

指令用来设置显示模式和LED 驱动器的状态。

在STB下降沿后由DIO输入的第一个字节作为一条指令。经过译码，取最高B7、B6两位比特位以区别不同的指令。

B7	B6	指令
0	1	数据命令设置
1	0	显示控制命令设置
1	1	地址命令设置

如果在指令或数据传输时STB被置为高电平，串行通讯被初始化，并且正在传送的指令或数据无效（之前传送的指令或数据保持有效）

### 6.1 数据命令设置：

该指令用来设置数据写和读，B1和B0位不允许设置01或11。

MSB				LSB				功能	说明
B7	B6	B5	B4	B3	B2	B1	B0		
0	1	无关项， 填0				0	0	数据读写模式 设置	写数据到显示寄存器 读键扫数据
0	1					1	0		
0	1				0			地址增加模式 设置	自动地址增加 固定地址
0	1				1				
0	1				0			测试模式设置 (内部使用)	普通模式 测试模式
0	1				1				

### 6.2 地址命令设置：

MSB				LSB				显示地址	
B7	B6	B5	B4	B3	B2	B1	B0		
1	1	无关项， 填0		0	0	0	0	00H	
1	1			0	0	0	1	01H	
1	1			0	0	1	0	02H	
1	1			0	0	1	1	03H	
1	1			0	1	0	0	04H	
1	1			0	1	0	1	05H	
1	1			0	1	1	0	06H	
1	1			0	1	1	1	07H	
1	1			1	0	0	0	08H	
1	1			1	0	0	1	09H	
1	1			1	0	1	0	0AH	
1	1			1	0	1	1	0BH	
1	1			1	1	0	0	0CH	
1	1			1	1	1	0	1	0DH
1	1			1	1	1	1	0	0EH
1	1			1	1	1	1	1	0FH

该指令用来设置显示寄存器的地址；如果地址设为10H 或更高，数据被忽略，直到有效地址被设定，上电时，地址默认设为00H。

### 6.3 显示控制：

MSB				LSB				功能	说明
B7	B6	B5	B4	B3	B2	B1	B0		
1	0	无关项， 填 0			0	0	0	消光数量设置	设置脉冲宽度为 1/16
1	0				0	0	1		设置脉冲宽度为 2/16
1	0				0	1	0		设置脉冲宽度为 4/16
1	0				0	1	1		设置脉冲宽度为 10/16
1	0				1	0	0		设置脉冲宽度为 11/16
1	0				1	0	1		设置脉冲宽度为 12/16
1	0				1	1	0		设置脉冲宽度为 13/16
1	0				1	1	1		设置脉冲宽度为 14/16
1	0			0				显示开关设置	显示关
1	0			1					显示开

## 七、串行数据传输格式：

读取和接收1个BIT都在时钟的上升沿操作。

### 7.1 数据接收（写数据）

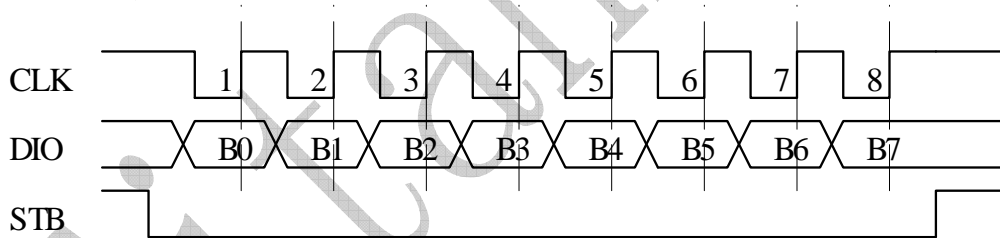


图 (5)

### 7.2 数据读取（读数据）

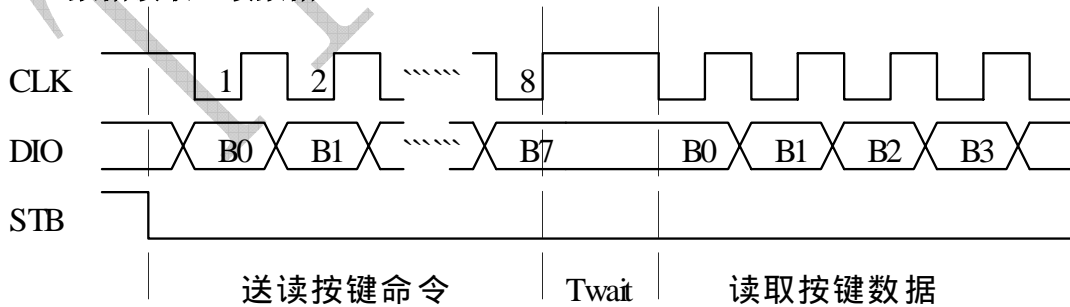


图 (6)

▲注意：读取数据时，从串行时钟CLK 的第8 个上升沿开始设置指令到CLK 下降沿读数据之间需要一个等待时间Twait (最小1μS)。

## 八、显示和键扫：

1、驱动共阴数码管：

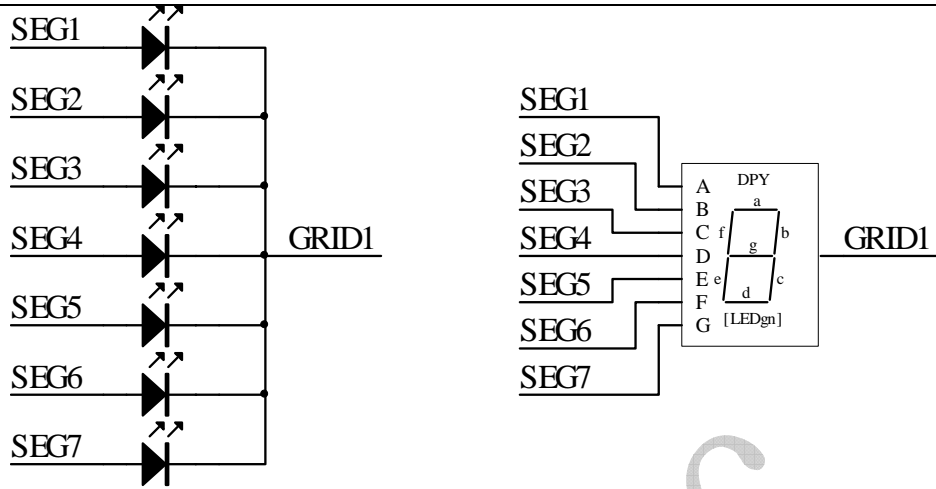


图 (7)

图7给出共阴数码管的连接示意图，如果让该数码管显示“0”，那你需要在GRID1为低电平的时候让SEG1，SEG2，SEG3，SEG4，SEG5，SEG6为高电平，SEG7为低电平，查看图（2）显示地址表格，只需在00H地址单元里面写数据3FH就可以让数码管显示“0”。

SEG8	SEG7	SEG6	SEG5	SEG4	SEG3	SEG2	SEG1	
0	0	1	1	1	1	1	1	00H
B7	B6	B5	B4	B3	B2	B1	B0	

2、驱动共阳数码管：

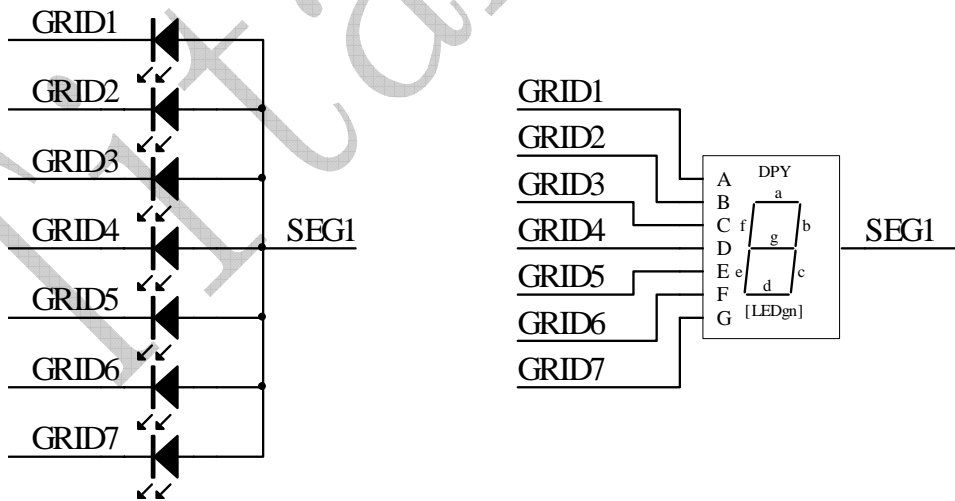


图 (8)

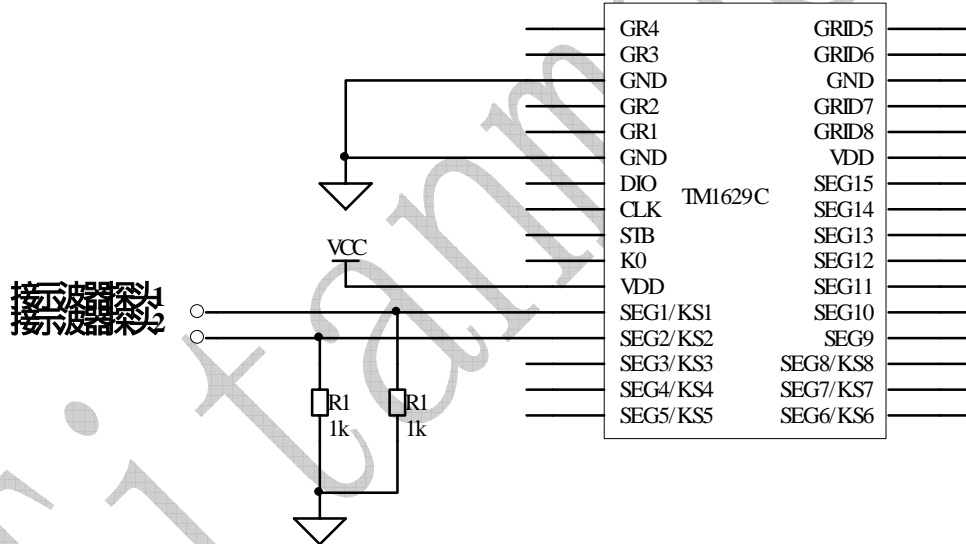
图8给出共阳数码管的连接示意图，如果让该数码管显示“0”，那你需要在GRID1，GRID2，GRID3，GRID4，GRID5，GRID6为低电平的时候让SEG1为高电平，在GRID7为低电平的时候让SEG1为低电平。要向地址单元00H，02H，04H，06H，08H，0AH里面分别写数据01H，其余的地址单元全部写数据00H。

SEG8	SEG7	SEG6	SEG5	SEG4	SEG3	SEG2	SEG1	
0	0	0	0	0	0	0	1	00H
0	0	0	0	0	0	0	1	02H
0	0	0	0	0	0	0	1	04H
0	0	0	0	0	0	0	1	06H
0	0	0	0	0	0	0	1	08H
0	0	0	0	0	0	0	1	0AH
0	0	0	0	0	0	0	0	0CH
B7	B6	B5	B4	B3	B2	B1	B0	

▲注意: SEG1-15为P管开漏输出, GRID1-8为N管开漏输出, 在使用时候, SEG1-15只能接LED的阳极, GRID只能接LED的阴极, 不可反接。

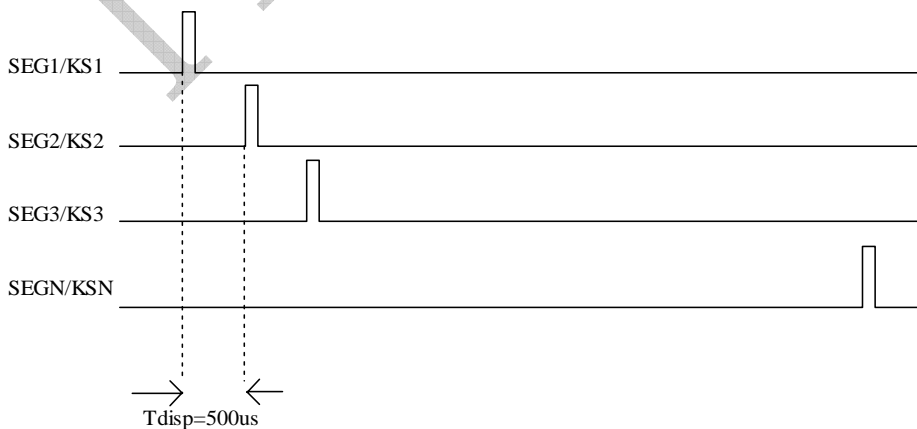
(2) 键盘扫描:

你可以按照图(9)用示波器观察观察SEG1/KS1和SEG2/KS2的输出波形, SEGN/KSN输出的波形见图(10)。



图(9)

IC在键盘扫描的时候SEGN/KSN的波形:



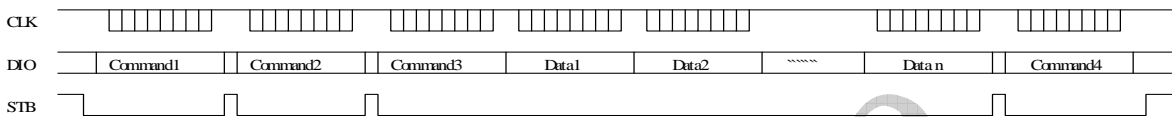
图(10)

Tdisp和IC工作的振荡频率有关，我公司的TM1629C经过多次完善，振荡频率不完全一致。500US仅提供参考，以实际测量为准。

## 九、应用时串行数据的传输：

### 9.1 地址增加模式

使用地址自动加1模式，设置地址实际上是设置传送的数据流存放的起始地址。起始地址命令字发送完毕，“STB”不需要置高紧跟着传数据，最多14BYTE，数据传送完毕才将“STB”置高。



Command1: 设置显示模式

Command2: 设置数据命令

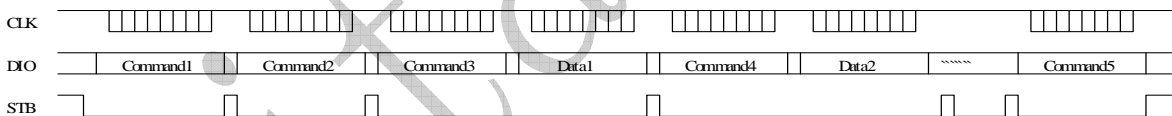
Command3: 设置显示地址

Data1 ~ n: 传输显示数据至Command3地址和后面的地址内（最多14 bytes）

Command4: 显示控制命令

### 9.2 固定地址模式

使用固定地址模式，设置地址实际上是设置需要传送的1BYTE数据存放的地址。地址发送完毕，“STB”不需要置高，紧跟着传1BYTE数据，数据传送完毕才将“STB”置高。然后重新设置第2个数据需要存放的地址，最多14BYTE数据传送完毕，“STB”置高。



Command1: 设置显示模式

Command2: 设置数据命令

Command3: 设置显示地址1

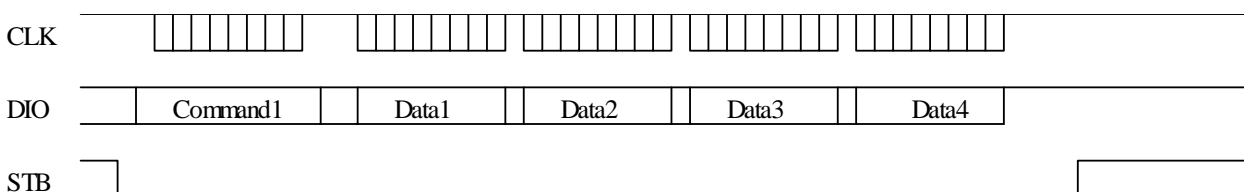
Data1: 传输显示数据1至Command3地址内

Command4: 设置显示地址2

Data2: 传输显示数据2至Command4地址内

Command5: 显示控制命令

### 9.3 读按键时序



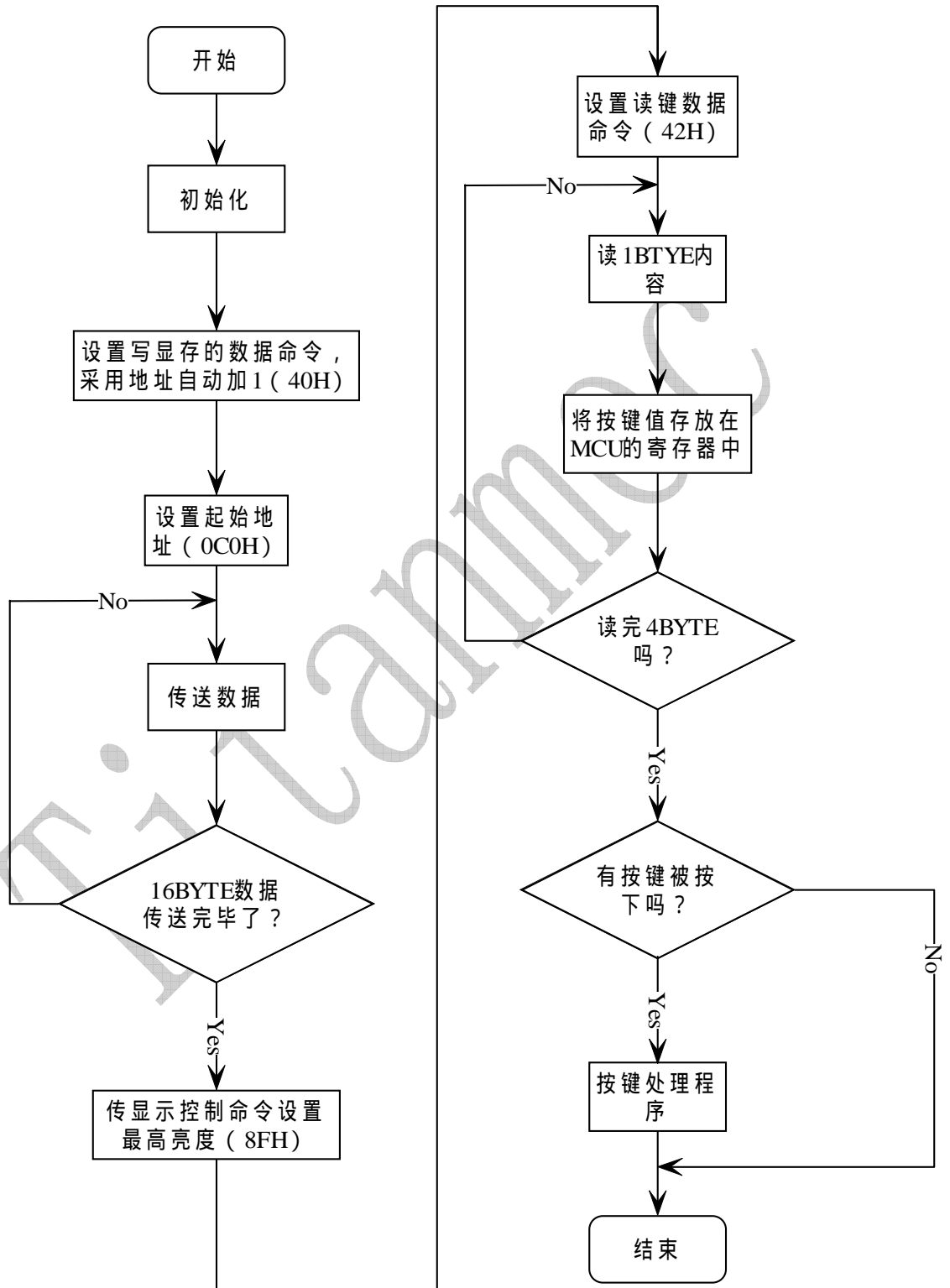
Command1: 设置显示模式

Data1 ~ 4: 读取按键数据

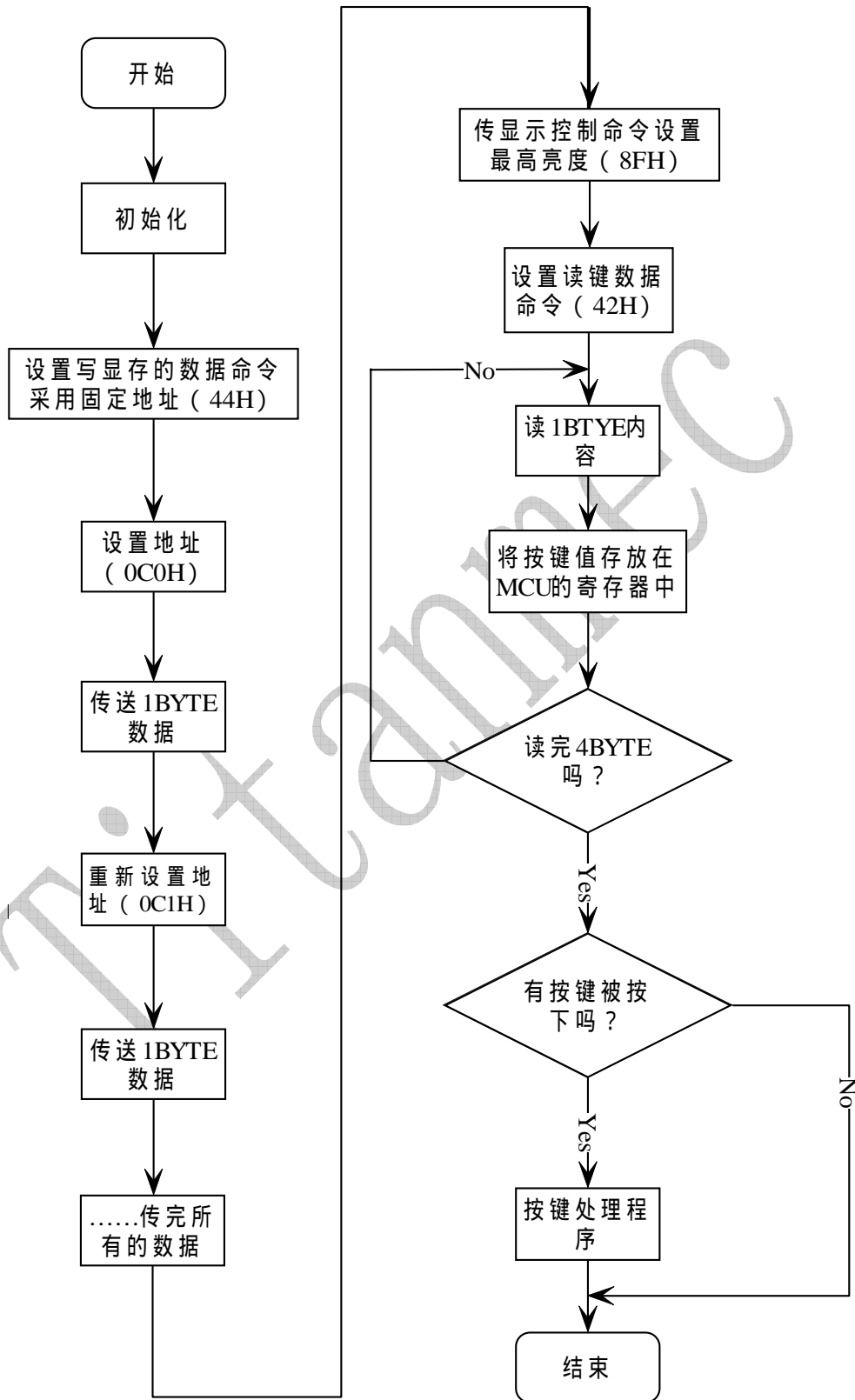


9. 4程序流程图

9. 4-1 采用地址自动加一程序流程图:

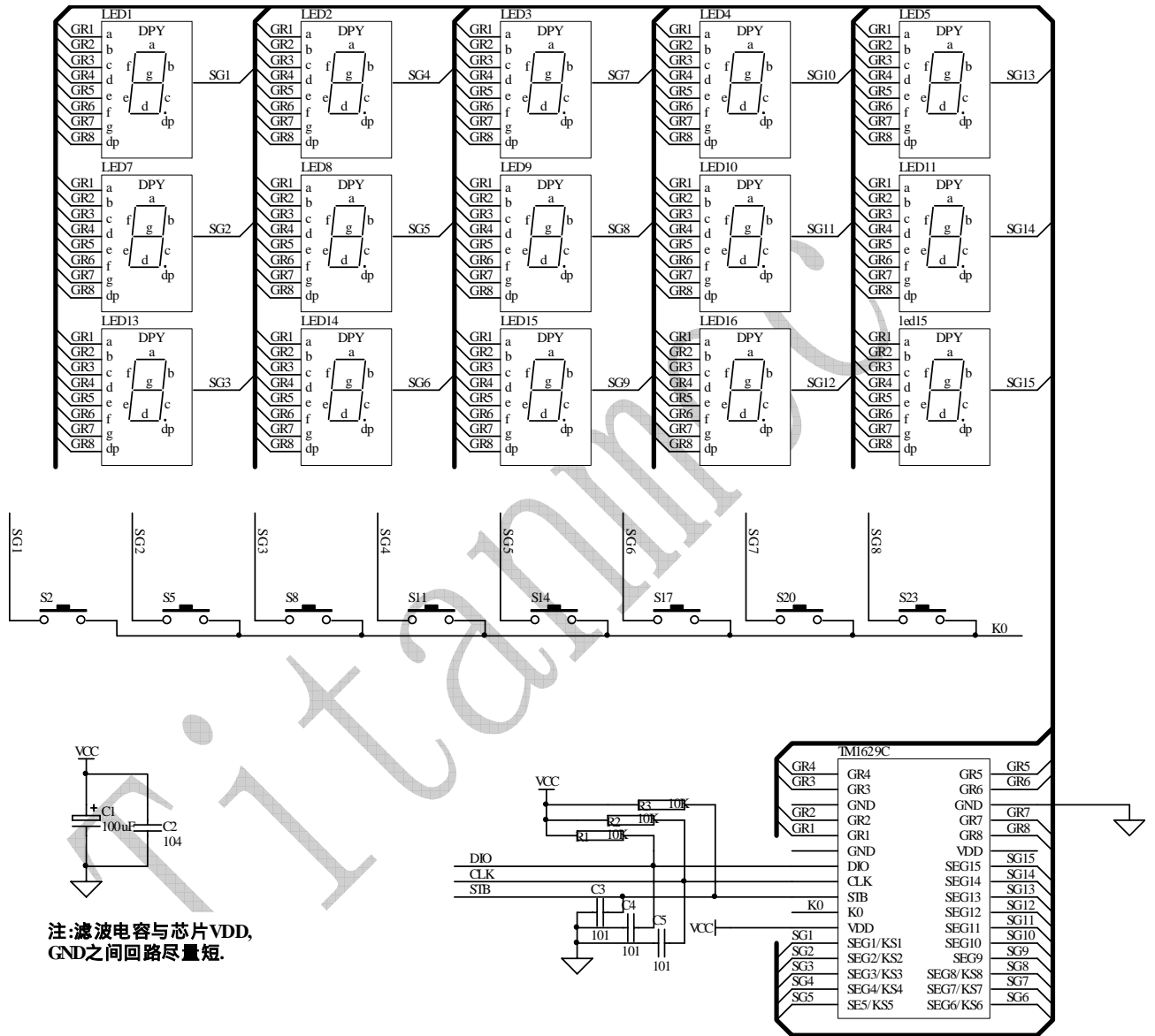


9. 4-2 采用固定地址的程序设计流程图：



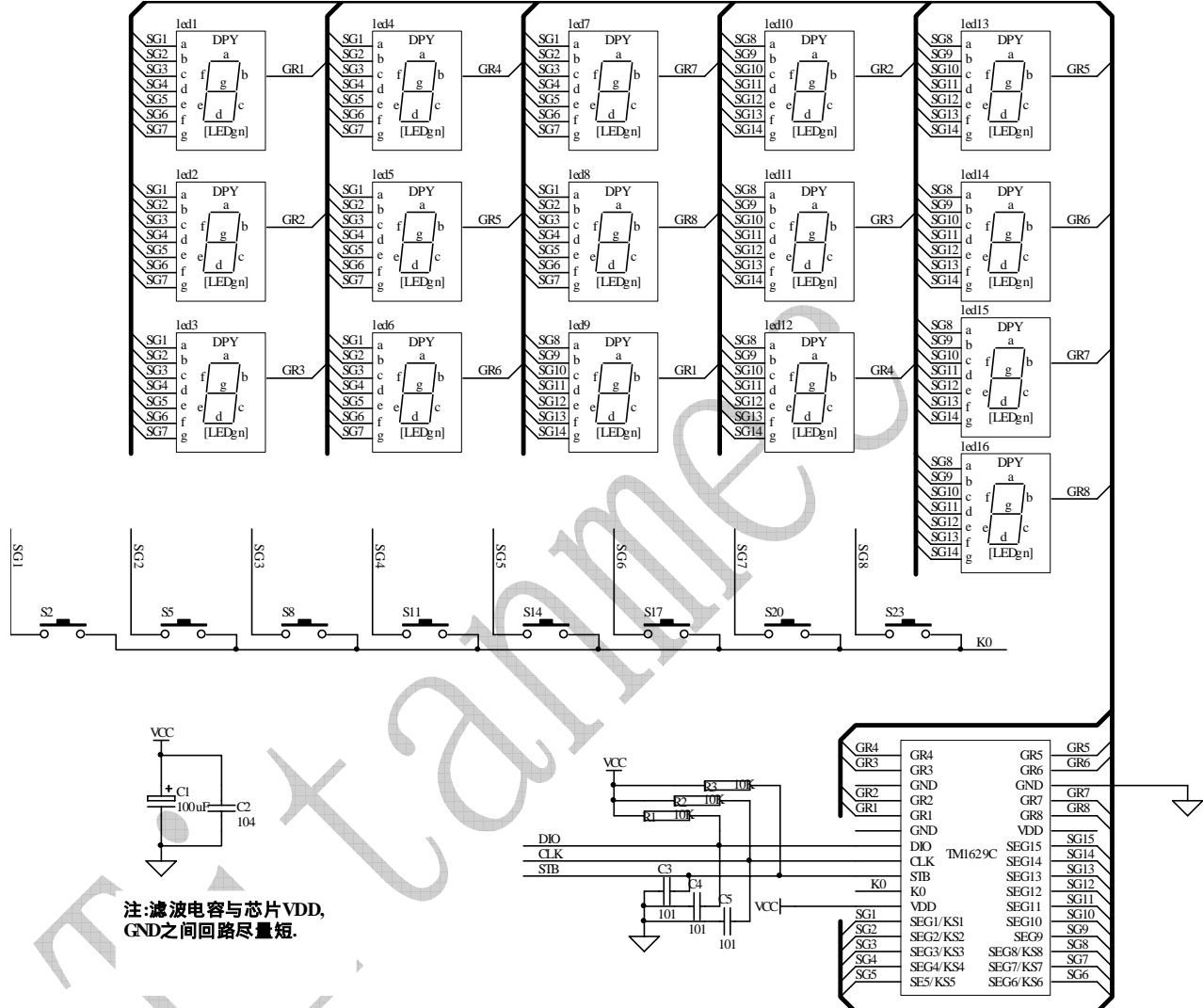
十. 应用电路:

10. 1 TM1629C驱动共阳数码屏硬件电路, 如图(16):



图(16)

10. 2 TM1629C驱动共阴数码屏硬件电路，如图（17）：



图（17）

- ▲注意：
- 1、VDD、GND之间滤波电容在PCB板布线应尽量靠近TM1629C芯片放置，加强滤波效果。
  - 2、连接在DIO、CLK、STB通讯口上三个100P电容可以降低对通讯口的干扰。
  - 3、因蓝光数码管的导通压降约为3V，因此TM1629C供电应选用5V。

## 十一、 电气参数:

极限参数 (Ta = 25°C, Vss = 0 V)

参数	符号	范围	单位
逻辑电源电压	VDD	-0.5 ~ +7.0	V
逻辑输入电压	VI1	-0.5 ~ VDD + 0.5	V
LED Seg 驱动输出电流	I01	-50	mA
LED Grid 驱动输出电流	I02	+200	mA
功率损耗	PD	400	mW
工作温度	Topt	-40 ~ +80	°C
储存温度	Tstg	-65 ~ +150	°C

正常工作范围 (Ta = -20 ~ +70°C, Vss = 0 V)

参数	符号	最小	典型	最大	单位	测试条件
逻辑电源电压	VDD		5		V	-
高电平输入电压	VIH	0.7 VDD	-	VDD	V	-
低电平输入电压	VIL	0	-	0.3 VDD	V	-

电气特性 (Ta = -20 ~ +70°C, VDD = 4.5 ~ 5.5 V, Vss = 0 V)

参数	符号	最小	典型	最大	单位	测试条件
高电平输出电流	Ioh1	-20	-25	-40	mA	Seg1~Seg11, Vo = vdd-2V
	Ioh2	-20	-30	-50	mA	Seg1~Seg11, Vo = vdd-3V

低电平输出电流	IOL1	80	140	-	mA	Grid1~Grid6 Vo=0.3V
低电平输出电流	Idout	4	-	-	mA	VO = 0.4V, dout
高电平输出电流容 许量	ItoIsg	-	-	5	%	VO = VDD - 3V, Seg1~Seg11
输出下拉电阻	RL		10		KΩ	K1~K3
输入电流	II	-	-	±1	μA	VI = VDD / VSS
高电平输入电压	VIH	0.7 VDD	-		V	CLK, DIN, STB
低电平输入电压	VIL	-	-	0.3 VDD	V	CLK, DIN, STB
滞后电压	VH	-	0.35	-	V	CLK, DIN, STB
动态电流损耗	IDDdyn	-	-	5	mA	无负载, 显示关

## 开关特性 (Ta = -20 ~ +70°C, VDD = 4.5 ~ 5.5 V)

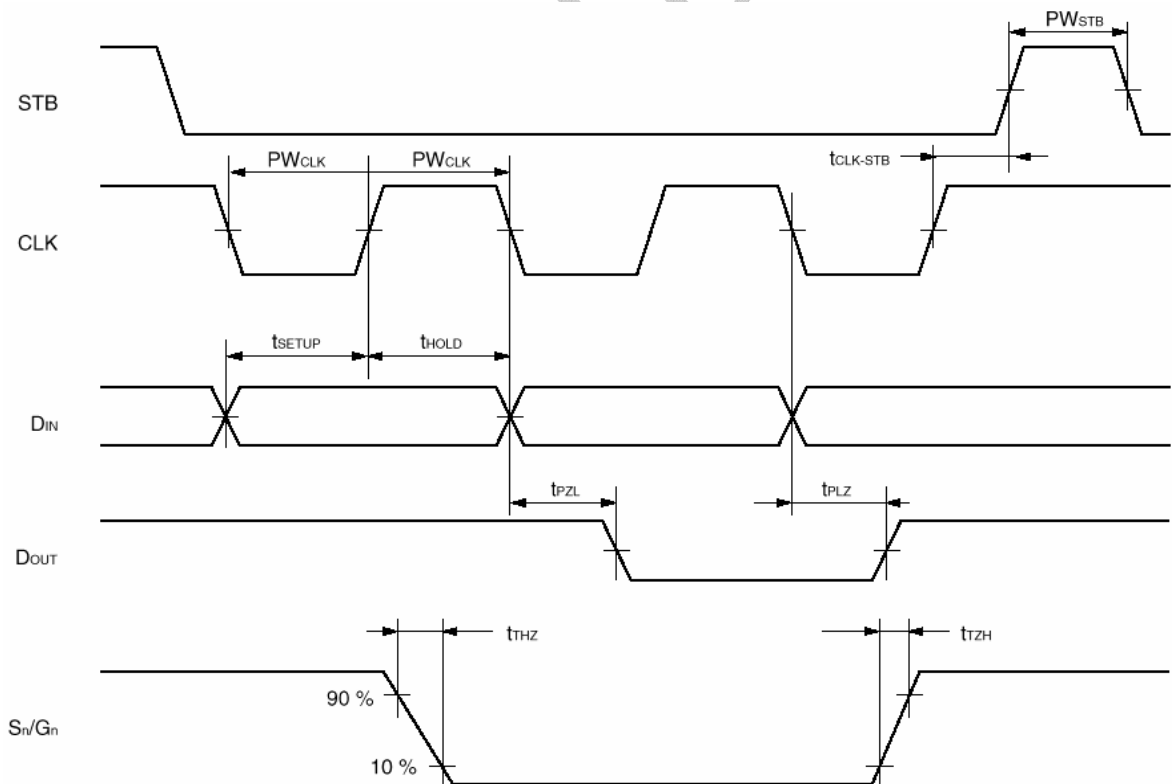
参数	符号	最小	典型	最大	单位	测试条件
振荡频率	fosc	-	500	-	KHz	R = 16.5 KΩ
传输延迟时间	tPLZ	-	-	300	ns	CLK → DOUT
	tPZL	-	-	100	ns	CL = 15pF, RL = 10K Ω
上升时间	TTZH 1	-	-	2	μs	Seg1~Seg11
	TTZH 2	-	-	0.5	μs	CL = 300p F Grid1~Grid4 Seg12/Grid7~ Seg14/Grid5
下降时间	TTHZ	-	-	120	μs	CL = 300pF, Segn, Gridn
最大时钟频率	Fmax	1	-	-	MHz	占空比50%

输入电容	CI	-	-	15	pF	-
------	----	---	---	----	----	---

时序特性 (Ta = -20 ~ +70°C, VDD = 4.5 ~ 5.5 V)

参数	符号	最小	典型	最大	单位	测试条件
时钟脉冲宽度	PWCLK	400	-	-	ns	-
选通脉冲宽度	PWSTB	1	-	-	μs	-
数据建立时间	tSETUP	100	-	-	ns	-
数据保持时间	tHOLD	100	-	-	ns	-
CLK → STB 时间	tCLK STB	1	-	-	μs	CLK ↑ → STB ↑
等待时间	tWAIT	1	-	-	μs	CLK ↑ → CLK ↓

时序波形图:

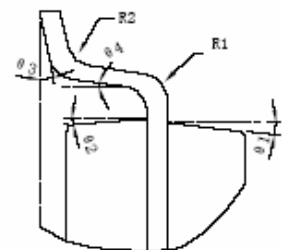
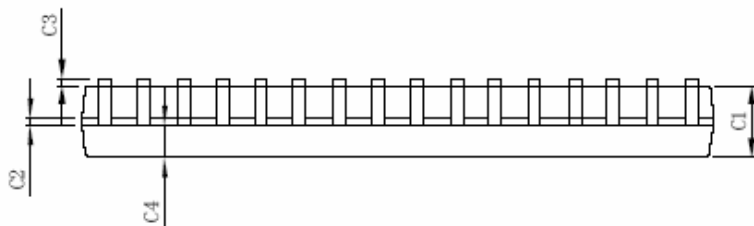
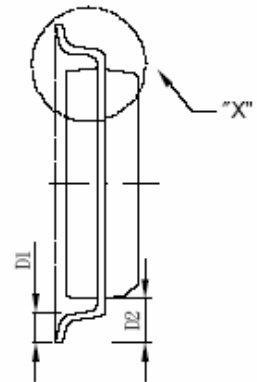
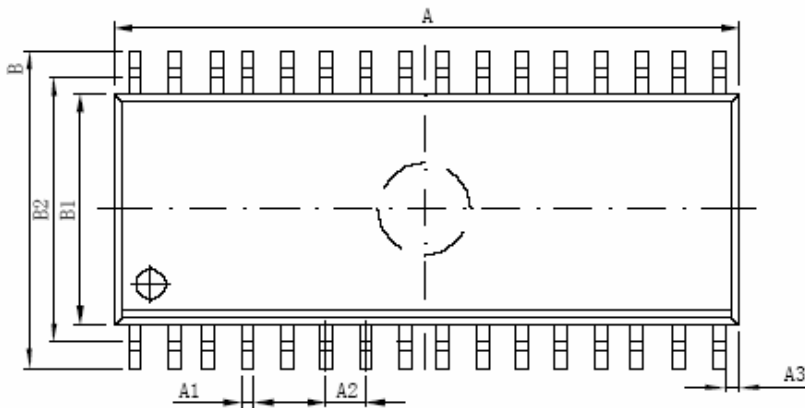


## 十二、封装尺寸

Titanmec



标注	尺寸	最小 (mm)	最大 (mm)	标注	尺寸	最小 (mm)	最大 (mm)
A		20.88	21.08	C4		0.99TYP	
A1		0.3	0.5	D1		0.55	0.95
A2		1.27TYP		D2		1.45	
A3		0.77TYP		R1			
B		10.2	10.6	R2			
B1		7.42	7.62	θ 1		8°TYP	
B2		8.9TYP		θ 2		15°TYP	
C1		2.14	2.34	θ 3		4°TYP	
C2		0.2	0.32	θ 4		14°TYP	
C3		0.10	0.25				



DETAIL "X"

- All specs and applications shown above subject to change without prior notice.  
(以上电路及规格仅供参考, 如本公司进行修正, 恕不另行通知。)

本应用文档最后更新日期为: 2008-8-4