

LED 驱动控制专用电路 TM1629D

一、概述

TM1629D是带键盘扫描接口的LED（发光二极管显示器）驱动控制专用电路，内部集成有MCU数字接口、数据锁存器、LED 高压驱动、键盘扫描等电路。主要应用于冰箱、空调、家庭影院等产品的高段位显示屏驱动。

二、特性说明

- 采用功率CMOS 工艺
- 显示模式 12 段×8 位
- 键扫描 (8×4bit)
- 辉度调节电路 (占空比8 级可调)
- 串行接口 (CLK, STB, DIO)
- 振荡方式: RC 振荡 (450KHz±5%)
- 内置上电复位电路
- 采用SOP32封装

三、管脚定义:

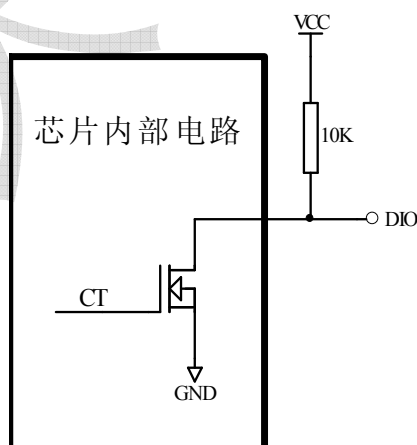
1	GRID4	GRID5	32
2	GRID3	GRID6	31
3	VSS	VSS	30
4	GRID2	GRID7	29
5	GRID1	GRID8	28
6	GND	VDD	27
7	DIO	SEG12	26
8	CLK	SEG11	25
9	STB	SEG10	24
10	K0	SEG9	23
11	K1	SEG8/KS8	22
12	K2	SEG7/KS7	21
13	K3	SEG6/KS6	20
14	VDD	SEG5/KS5	19
15	SEG1/KS1	SEG4/KS4	18
16	SEG2/KS2	SEG3/KS3	17

四、管脚功能说明:

LED 驱动控制专用电路 TM1629D

符号	管脚名称	说明
DIO	数据输入/输出	在时钟上升沿输入/输出串行数据，从低位开始。
STB	片选	在上升或下降沿初始化串行接口，随后等待接收指令。STB 为低后的第一个字节作为指令，当处理指令时，当前其它处理被终止。当STB 为高时，CLK 被忽略
CLK	时钟输入	时钟上升沿输入/输出串行数据。
K0~K3	键扫数据输入	输入该脚的数据在显示周期结束后被锁存
SEG1/KS1~ SEG8/KS8	输出（段）	段输出（也用作键扫描），P管开漏输出
SEG9~SEG12	输出（段）	段输出，P管开漏输出
GRID1~GRID8	输出（位）	位输出，N管开漏输出
VDD	逻辑电源	5V ± 10%
VSS	逻辑地	接系统地

▲ **注意：**DIO口输出数据时为N管开漏输出，在读键的时候需要外接1K-10K的上拉电阻。本公司推荐10K的上拉电阻。DIO在时钟的下降沿控制N管的动作，此时读数时不稳定，你可以参考图（6），在时钟的上升沿读数时才稳定。



图（1）

五、 显示寄存器地址和显示模式：

LED 驱动控制专用电路 TM1629D

该寄存器存储通过串行接口从外部器件传送到TM1629D 的数据，地址从00H-0FH共16字节单元，分别与芯片SGE和GRID管脚所接的LED灯对应，分配如下图：

写LED显示数据的时候，按照从显示地址从低位到高位，从数据字节的低位到高位操作。

SEG1	SEG2	SEG3	SEG4	SEG5	SEG6	SEG7	SEG8	SEG9	SEG10	SEG11	SEG12						
HL (低四位)				HU 高四位				HL 低四位				HU (高四位)					
B0	B1	B2	B3	B4	B5	B6	B	B0	B1	B2	B3	B4	B5	B6	B		
00HL				00HU					01HL				01HU				GRID1
02HL				02HU					03HL				03HU				GRID2
04HL				04HU					05HL				05HU				GRID3
06HL				06HU					0 HL				0 HU				GRID4
08HL				08HU					09HL				09HU				GRID5
0 HL				0 HU					0BHL				0BHU				GRID6
0CHL				0CHU					0DHL				0DHU				GRID
0EHL				0EHU					0FHL				0FHU				GRID8

图 (2)

写LED显示数据的时候，按照从低位地址到高位地址，从字节的低位到高位操作 在 有用到的SEG输出口，在对应的BIT地址位写0。

、 键扫描和键扫数据寄存器：

键扫 为8×4bit，如图 (3) 所示：

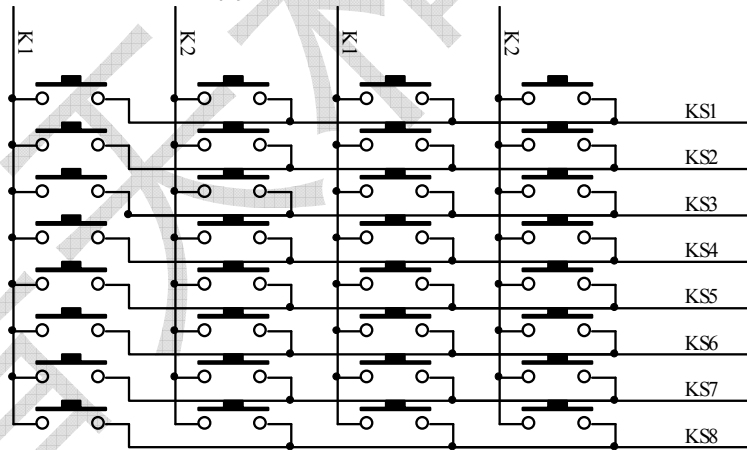


图 (3)

键扫数据储存地址如下所示， 发读键 令后，开始读 按键数据B TE1 B TE4字节，读数从低位开始输出。芯片K和KS 脚对应的按键按下时， 对应的字节内的 BIT位为1。

B0	B1	B2	B3	B4	B5	B6	B
----	----	----	----	----	----	----	---

LED 驱动控制专用电路 TM1629D

K3	K2	K1	K0	K3	K2	K1	K0	
KS1				KS2				B TE1
KS3				KS4				B TE2
KS5				KS6				B TE3
KS				KS8				B TE4

图 (4)

- 注意:** 1、TM1629D 可以读4个字节, 不 读。
 2、读数据字节 能按 从B TE1-B TE4读 , 不可 字节读。 如: 件上的K2与KS8对应按键按下时, 此时 要读到此 按键数据 , 需要读到第 4 个字节的第 6BIT 位 , 才可读出数据
 3、 键 能是 一个KS, 不 的K 脚才能 键 一个K与不 的KS 脚不可以 成 键 用。

、 指令说明:

指令用 置显示模式和LED 驱动器的 。
 在STB下降沿后 DIO输入的的第一个字节作为一 指令。 过 , 高B、B6 位比特位以 别不 的指令。

B	B6	指令
0	1	数据 令 置
1	0	显示控制 令 置
1	1	地址 令 置

如 在指令或数据传输时STB被置为高电 , 串行通 被初始化, 在传送的指令或数据 (前传送的指令或数据 有)。

1 数据 令 置

该指令用 置数据写和读, B1和B0位不 置01或11。
 MSB LSB

B	B6	B5	B4	B3	B2	B1	B0	功能	说明
0	1	0				0	0	数据读写模式 置	写数据到显示寄存器
0	1					1	0		读键扫数据
0	1					0		地址 模式 置	动地址
0	1					1			定地址
0	1			0				模式 置 (内 部 用)	通模式
0	1							1	

2 地址 令 置

MSB LSB

B	B6	B5	B4	B3	B2	B1	B0	显示地址
---	----	----	----	----	----	----	----	------

LED 驱动控制专用电路 TM1629D

1	1	0	0	0	0	0	00H
1	1		0	0	0	1	01H
1	1		0	0	1	0	02H
1	1		0	0	1	1	03H
1	1		0	1	0	0	04H
1	1		0	1	0	1	05H
1	1		0	1	1	0	06H
1	1		0	1	1	1	07H
1	1		1	0	0	0	08H
1	1		1	0	0	1	09H
1	1		1	0	1	0	0AH
1	1		1	0	1	1	0BH
1	1		1	1	0	0	0CH
1	1		1	1	0	1	0DH
1	1		1	1	1	0	0EH
1	1		1	1	1	1	0FH

该指令用 置显示寄存器的地址。
 如 地址 为10H 或 高，数据被忽略， 到有 地址被 定。
 上电时，地址 为00H。

3 显示控制

MSB

LSB

B	B6	B5	B4	B3	B2	B1	B0	功能	说明
1	0	0			0	0	0	光数 置	置 度为 1/16
1	0				0	0	1		置 度为 2/16
1	0				0	1	0		置 度为 4/16
1	0				0	1	1		置 度为 10/16
1	0				1	0	0		置 度为 11/16
1	0				1	0	1		置 度为 12/16
1	0				1	1	0		置 度为 13/16
1	0				1	1	1		置 度为 14/16
1	0				0				
1	0	1					显示开		

、串行数据传输 式:

读 和接收1个BIT 在时钟的上升沿操作。

8 1 数据接收 (写数据)

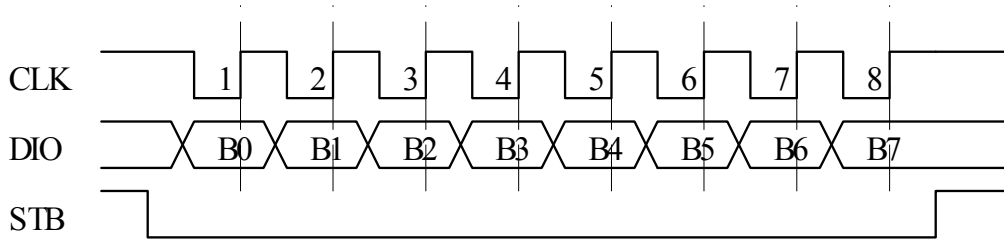


图 (5)

8.2 数据读 (读数据)

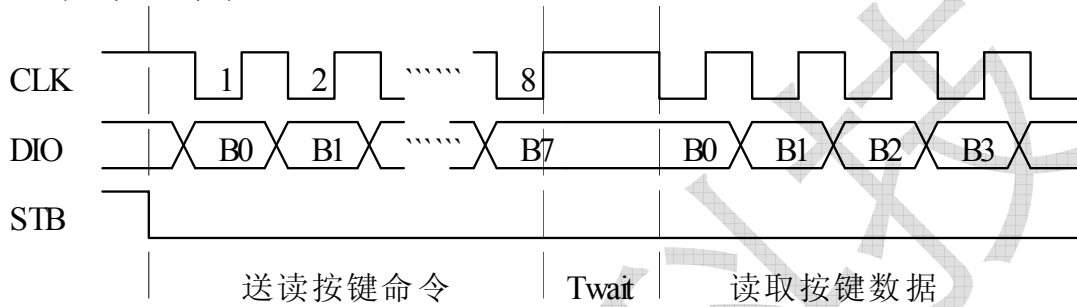


图 (6)

注意：读数据时，从串行时钟CLK 的第8 个上升沿开始 置指令到CLK 下降沿读数据 需要一个等待时
Twait = 1 S。

、 显示和按键：

(1) 显示：

1、驱动共 数 管：

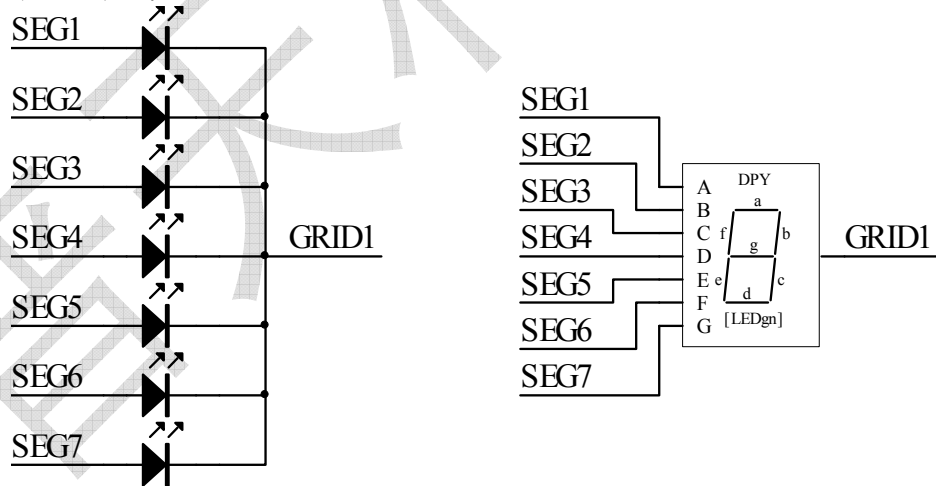


图 ()

图 出共 数 管的 接示意图，如 该数 管显示 0 ， 你需要在GRID1为低电 的时候 SEG1, SEG2, SEG3, SEG4, SEG5, SEG6为高电 ， SEG 为低电 ，

图 (2) 显示地址 ， 需在00H地址单元 写数据3FH 可以 数 管显示 0 。

LED 驱动控制专用电路 TM1629D

SEG8	SEG	SEG6	SEG5	SEG4	SEG3	SEG2	SEG1	
0	0	1	1	1	1	1	1	00H
B	B6	B5	B4	B3	B2	B1	B0	

2、驱动共 数 管:

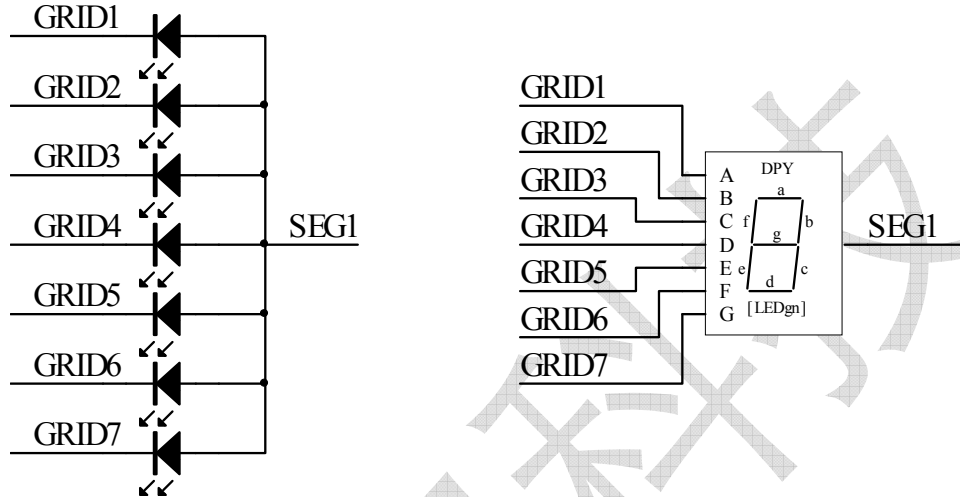


图 (8)

图8 出共 数 管的 接示意图, 如 该数 管显示 0 , 你需要在GRID1, GRID2, GRID3, GRID4, GRID5, GRID6为低电 的时候 SEG1为高电 , 在GRID 为低电 的时候 SEG1为低电 。要 地址单元00H, 02H, 04H, 06H, 08H, 0 H 分别写数据01H, 其 的地址单元 部写数据00H。

SEG8	SEG	SEG6	SEG5	SEG4	SEG3	SEG2	SEG1	
0	0	0	0	0	0	0	1	00H
0	0	0	0	0	0	0	1	02H
0	0	0	0	0	0	0	1	04H
0	0	0	0	0	0	0	1	06H
0	0	0	0	0	0	0	1	08H
0	0	0	0	0	0	0	1	0 H
0	0	0	0	0	0	0	0	0CH
B	B6	B5	B4	B3	B2	B1	B0	

注意: SEG1-12为P管开漏输出, GRID1-8为N管开漏输出, 在 用时候, SEG1-12 能接LED的 极, GRID 能接LED的 极, 不可 接。

(2) 键盘扫描:

你可以按照图 (9) 用示 器 SEG1/KS1和SEG2/KS2的输出 , SEGn/KSn输出的图 (10)。

LED 驱动控制专用电路 TM1629D

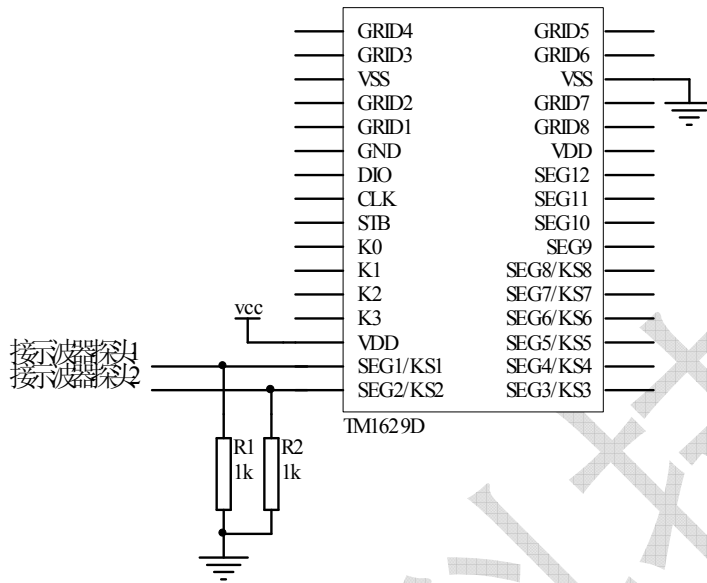


图 (9)

IC在键盘扫描的时候SEGN/KSN的 :

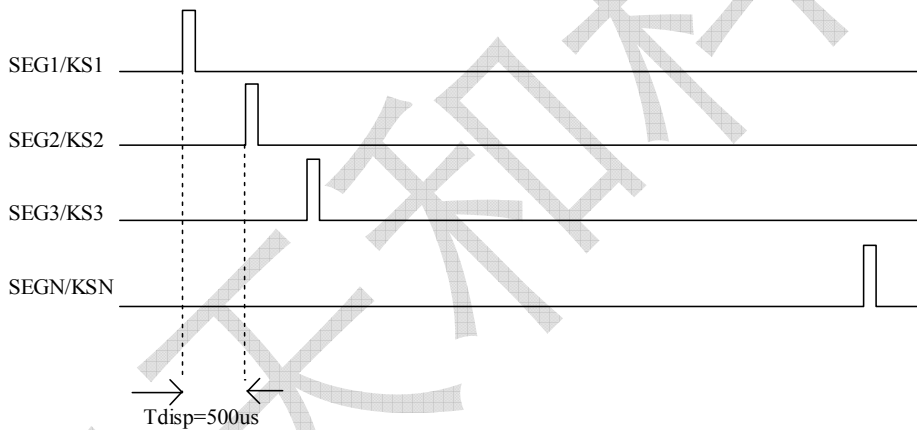


图 (10)

T_{disp} 和IC工作的振荡率有 , 司TM1629D 过 , 振荡率不 一 。500US
参考, 以 为 。

一 下 用图 (11), 可以 按键 的要 。。

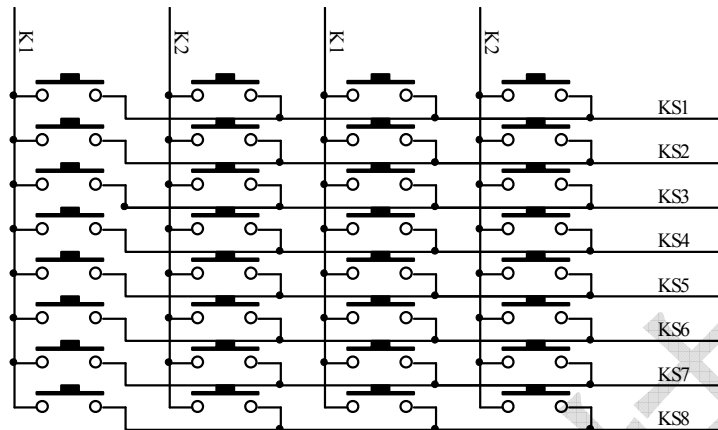


图 (11)

当S1被按下时，在第1个字节的B0读到 1。如果一个按键被按下，读到 1，当S2, S3被按下时，可以在第1个字节的B1, B3读到 1。

▲▲注意：复键用注意：

SEG1/KS1-SEG10/KS10是显示和按键扫描复用的。以图(12)为例，显示需要D1, D2，需要 SEG1为 1，SEG2为 0，如 S1, S2 时被按下，当于SEG1, SEG2被路，时D1, D2 被。

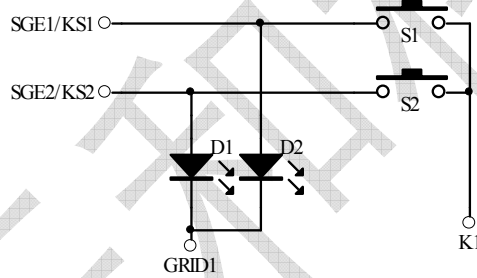


图 (12)

方：

- 1、在件上，可以需要时按下的键置在不的K上如图(13)所示，

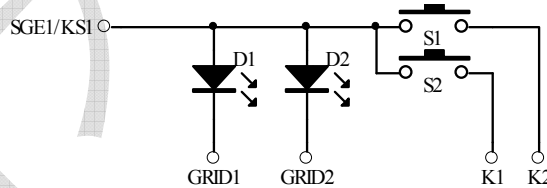


图 (13)

- 2、在SEG1 SEG N上串电阻如图(14)所示，电阻的阻应选在510，成按键的，可能不能显示的。

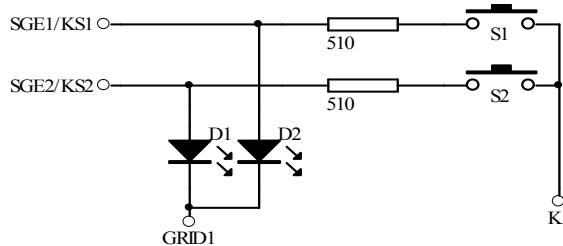


图 (14)

3、或串二极管如图 (15) 所示。

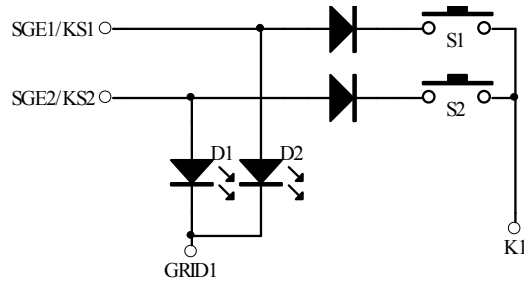
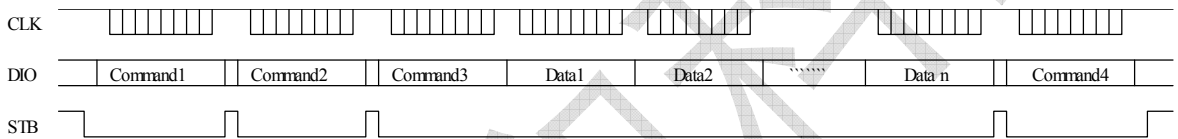


图 (15)

、应用时串行数据的传输：

10 1 地址 模式

用地址 动 1 模式， 置地址 上是 置传送的数据 存的 始地址。 始地址 令 字发送 ， STB 不需要置高 传数据， 16B TE， 数据传送 才 STB 置高。

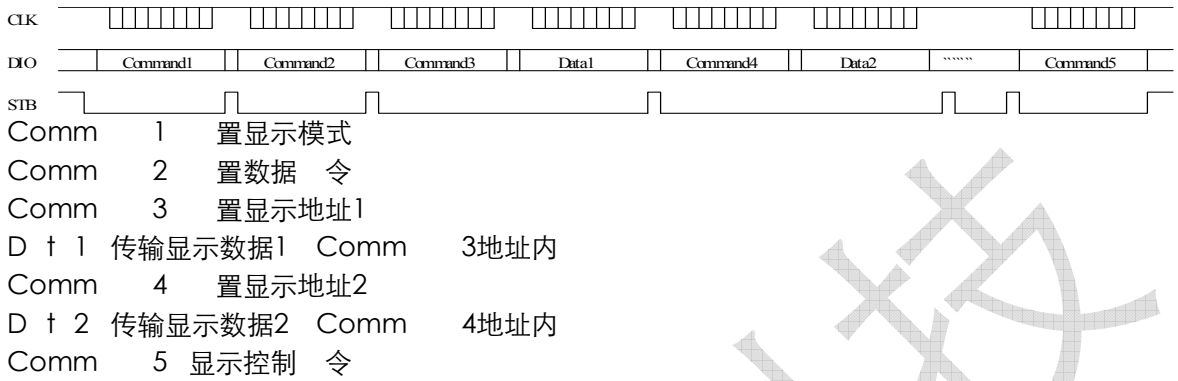


- Comm 1 置显示模式
- Comm 2 置数据 令
- Comm 3 置显示地址
- D t 1~ 传输显示数据 Comm 3地址和后 的地址内 (16 b t s)
- Comm 4 显示控制 令

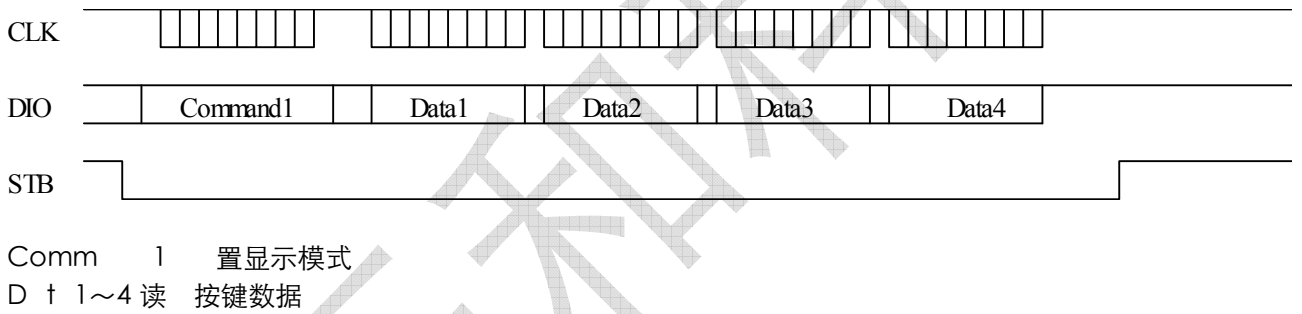
10 2 定地址模式

LED 驱动控制专用电路 TM1629D

用 定地址模式， 置地址其 上是 置需要传送的1B TE数据存 的地址。地址发送 ， STB 不需要置高， 传1B TE数据， 数据传送 才 STB 置高。 后 置第2 个数据需要存 的地址， 16B TE数据传送 ， STB 置高。

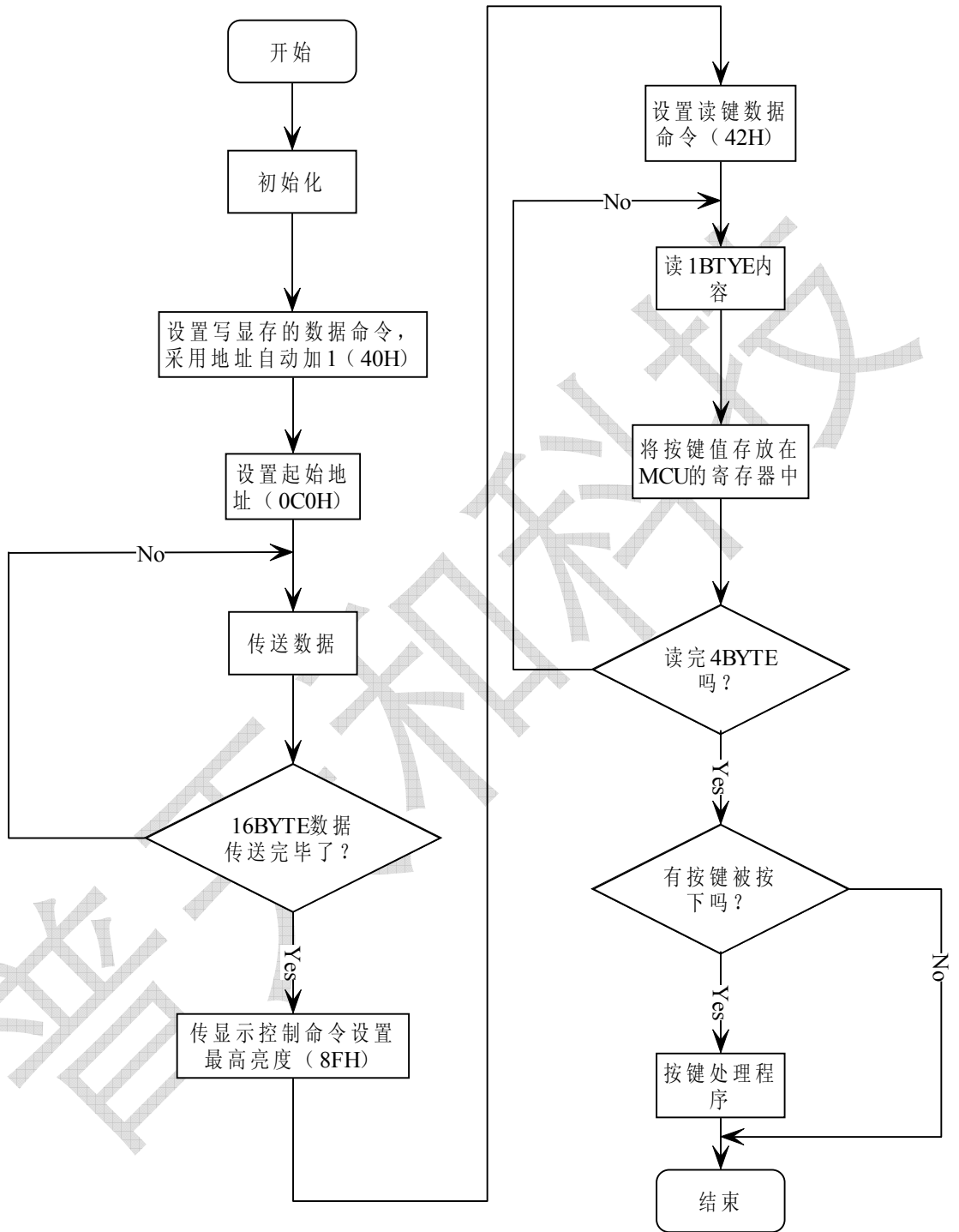


10 3 读按键时

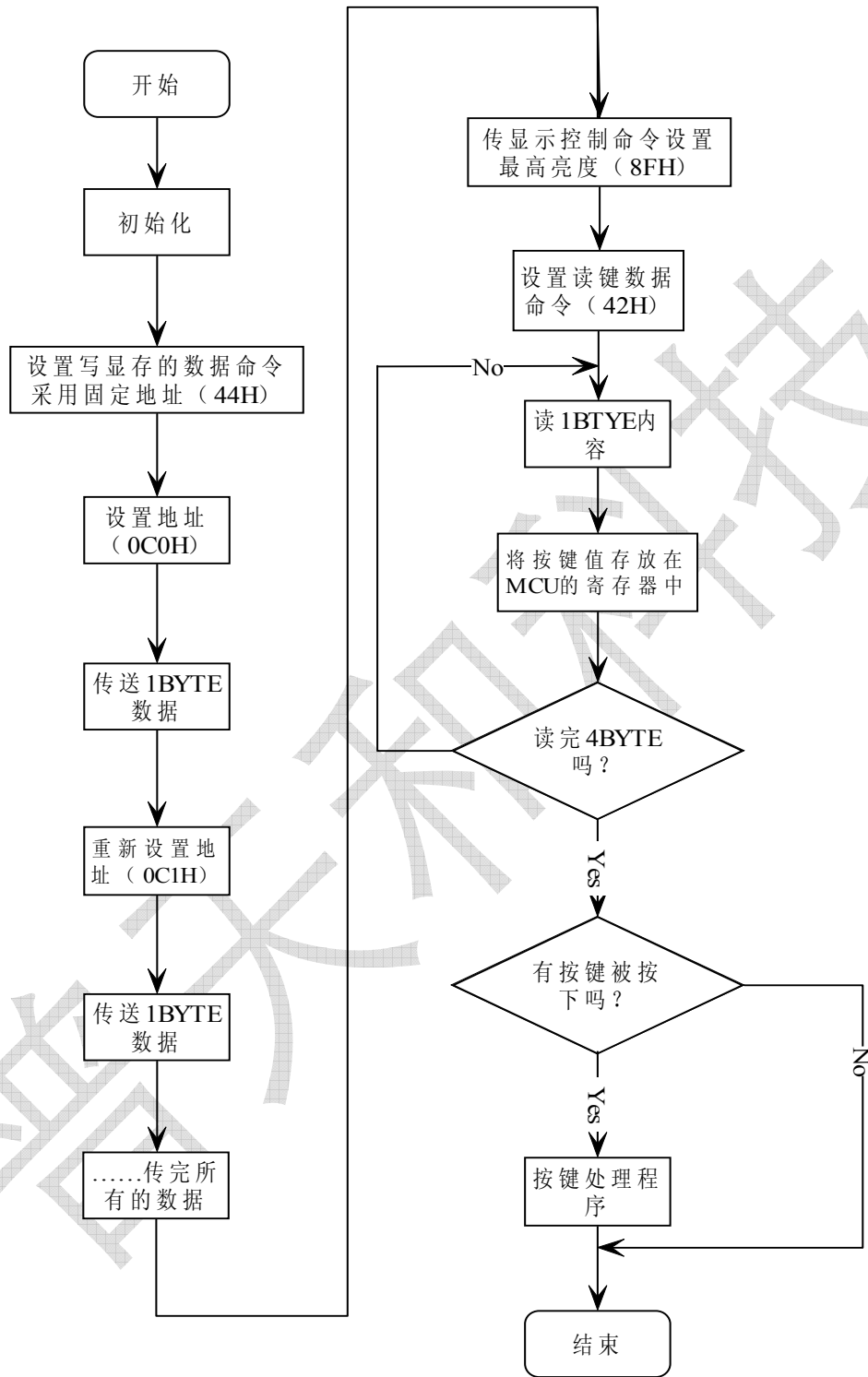


10 4 图

采用地址 动 一 图:



采用 定地址的 图:



一 应用电路:

LED 驱动控制专用电路 TM1629D

11 1 TM1629D驱动共 数 屏 件电路, 如图 (1) :

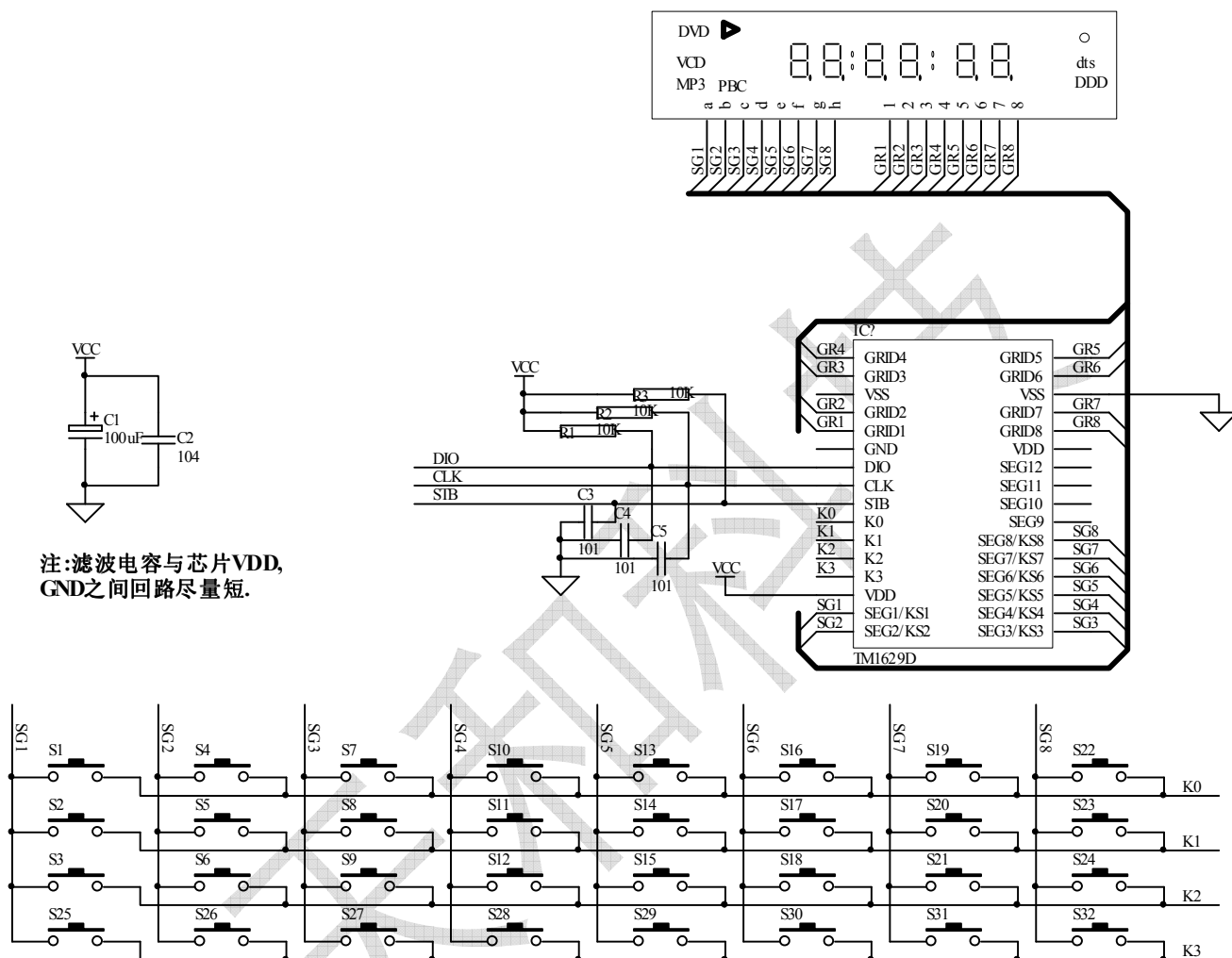


图 (1)

11 2 TM1629D驱动共 数 屏 件电路, 如图 (18) :

LED 驱动控制专用电路 TM1629D

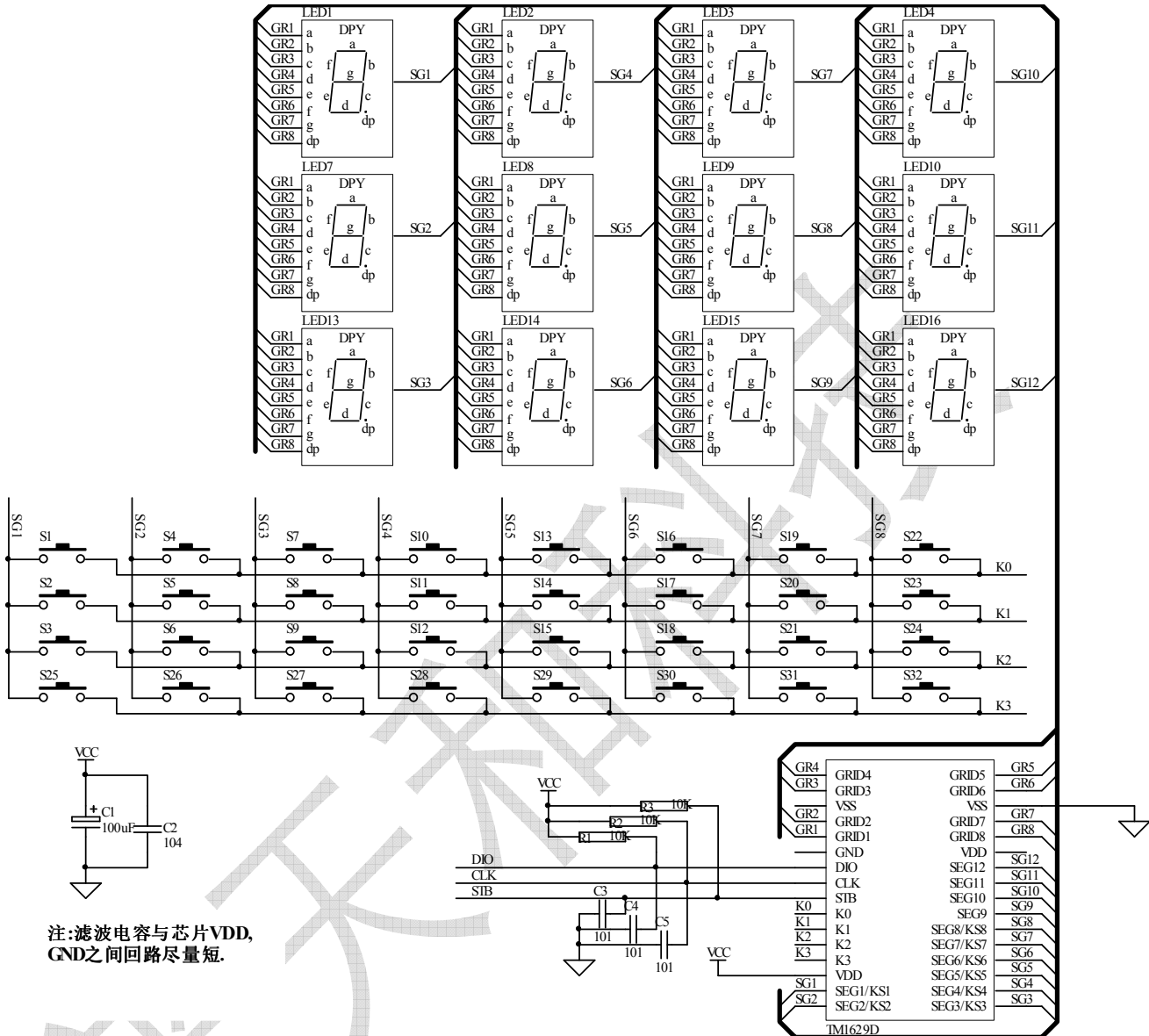


图 (18)

- 注意:
- 1、VDD、GND 电 在PCB 应 TM1629D芯片 置。
 - 2、接在DIO、CLK、STB通 口上三个100P电 可以降低对通 口的 。
 - 3、光数 管的 通压降压 为3V, 此TM1629D 电 应选用5V。

二、电 参数:

LED 驱动控制专用电路 TM1629D

极限参数 (T = 25 °C, V_{SS} = 0 V)

参数	符号	范围	单位
逻辑电源电压	VDD	-0.5 ~ +1.0	V
逻辑输入电压	V _{II}	-0.5 ~ VDD + 0.5	V
LED S 驱动输出电流	I _{O1}	-50	mA
LED G _i 驱动输出电流	I _{O2}	+200	mA
功率	PD	400	mW
工作温度	T _{opt}	-40 ~ +80	°C
储存温度	T _{st}	-65 ~ +150	°C

工作条件 (T = -20 ~ +80 °C, V_{SS} = 0 V)

参数	符号	范围	单位	备注
逻辑电源电压	VDD	5	V	-
高电平输入电压	V _{IH}	0.7 VDD	V	-
低电平输入电压	V _{IL}	0	V	-

电特性 (T = -20 ~ +80 °C, VDD = 4.5 ~ 5.5 V, V_{SS} = 0 V)

参数	符号	范围	单位	备注
高电平输出电流	I _{oh1}	-20	mA	S ₁ ~S ₁₁ , V _o = -2V
	I _{oh2}	-20	mA	S ₁ ~S ₁₁ , V _o = -3V
低电平输出电流	I _{OL1}	80	mA	G _{i1} ~G _{i6} , V _o = 0.3V
低电平输出延迟	t _{o t}	4	ns	V _O = 0.4V, I _{o t}
高电平输出延迟	t _{o s}	-	%	V _O = VDD, I _{o s}

LED 驱动控制专用电路 TM1629D

						S 1~S 11
输出下拉电阻	RL		10		K	K1~K3
输入电	II	-	-	±1		VI VDD / VSS
高电 输入电压	VIH	0. VDD	-		V	CLK, DIN, STB
低电 输入电压	VIL	-	-	0.3 VDD	V	CLK, DIN, STB
后电压	VH	-	0.35	-	V	CLK, DIN, STB
动 电	IDD	-	-	5	m	, 显示

开 特性 (T -20 ~ + 0 , VDD 4.5 ~ 5.5 V)

参数	符号				单位	件
振荡 率	osc	-	500	-	KHz	R 16.5K
传输 时	tPL	-	-	300	s	CLK DOUT
	tP L	-	-	100	s	CL 15pF, RL 10K
上升时	TT H 1	-	-	2	s	S 1~S 11
	TT H 2	-	-	0.5	s	CL 300p F Gi 1~Gi 4 S 12/Gi ~ S 14/Gi 5
下降时	TTH	-	-	120	s	CL 300pF, S , Gi
时钟 率	Fm	1	-	-	MHz	占空比50%
输入电	CI	-	-	15	pF	-

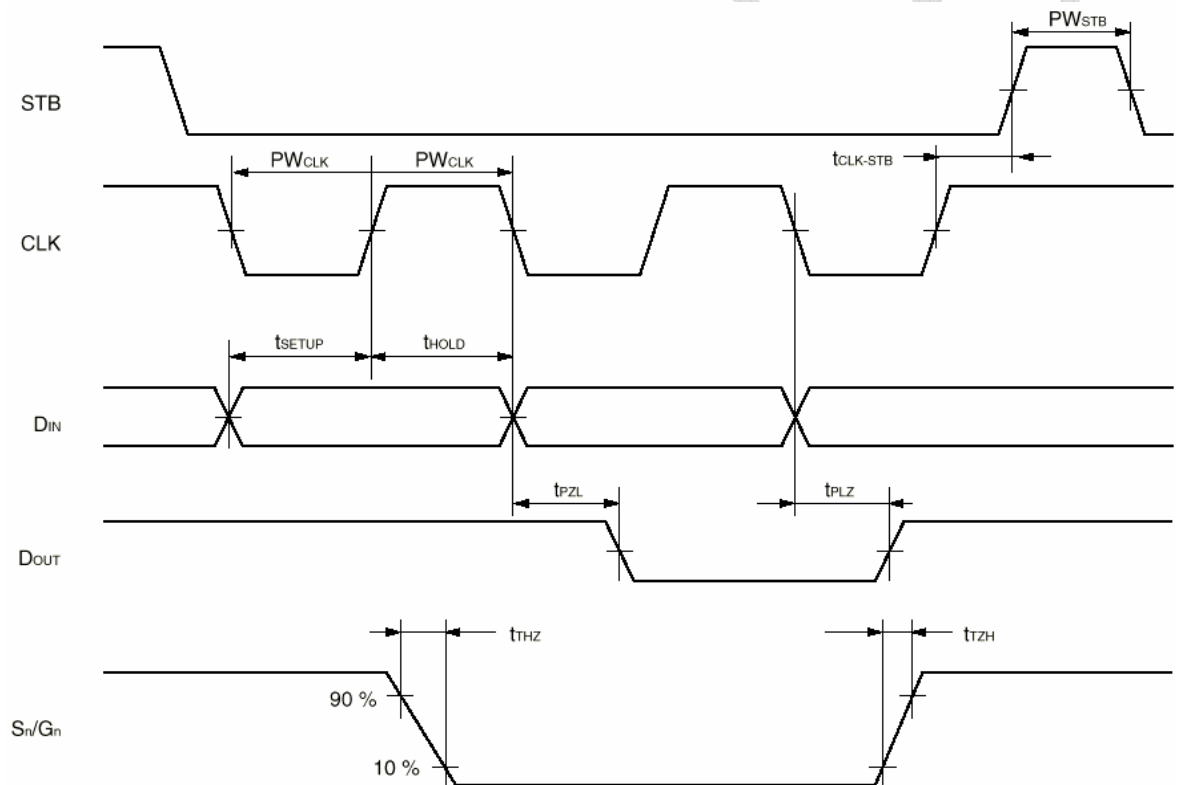
时 特性 (T -20 ~ + 0 , VDD 4.5 ~ 5.5 V)

参数	符号				单位	件
----	----	--	--	--	----	---

LED 驱动控制专用电路 TM1629D

时钟 度	P CLK	400	-	-	s	-
选通 度	P STB	1	-	-	s	-
数据 时	tSETUP	100	-	-	s	-
数据 时	tHOLD	100	-	-	s	-
CLK STB 时	tCLK STB	1	-	-	s	CLK STB
等待时	t IT	1	-	-	s	CLK CLK

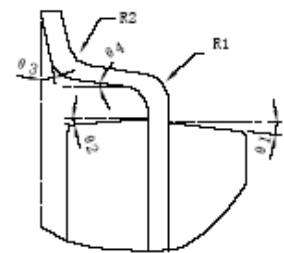
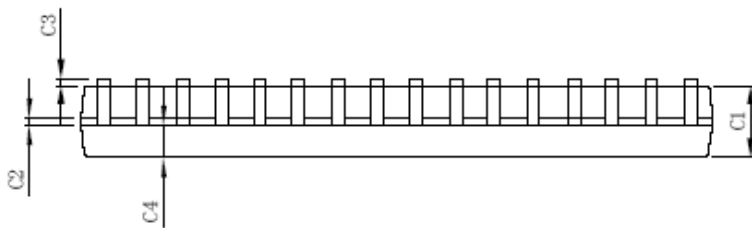
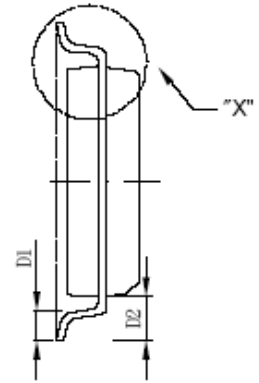
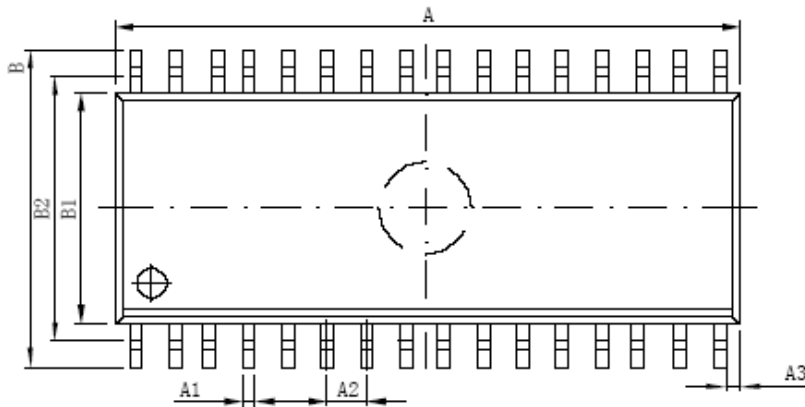
时 图：



三、封装

LED 驱动控制专用电路 TM1629D

标注	尺寸	最小 (mm)	最大 (mm)	标注	尺寸	最小 (mm)	最大 (mm)
A		20.88	21.08	C4		0.99TYP	
A1		0.3	0.5	D1		0.55	0.95
A2		1.27TYP		D2		1.45	
A3		0.77TYP		R1			
B		10.2	10.6	R2			
B1		7.42	7.62	θ 1		8°TYP	
B2		8.9TYP		θ 2		15°TYP	
C1		2.14	2.34	θ 3		4°TYP	
C2		0.2	0.32	θ 4		14°TYP	
C3		0.10	0.25				



DETAIL "X"

- 以上电路参考,如本公司行,不行通。

本	发行期	
---	-----	--

LED 驱动控制专用电路 TM1629D

V1.0	2008-8-24	初 发行
V1.1	2012-6-26	发行

普天科技