

三通道 LED 驱动控制专用电路 TM1803

特性描述

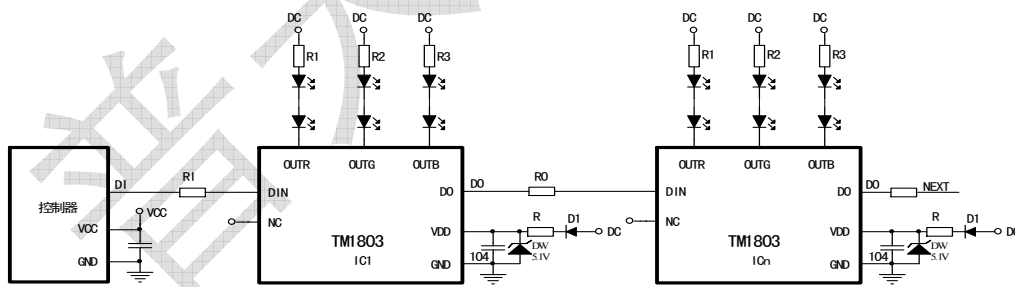
TM1803是三通道LED（发光二极管）驱动控制专用电路，内部集成有MCU 数字接口、数据锁存器、LED 高压驱动等电路。通过外围 MCU控制实现该芯片的单独辉度、级联控制实现户外大屏的彩色点阵发光控制。本产品性能优良、质量可靠。

功能特点

- 采用高压功率CMOS工艺
- 输出端口耐压24V
- 非5V电压时VDD须串接电阻并对GND接5V稳压管，工作电压支持6V~24V
- 辉度调节电路,256级辉度可调,低亮度时等效1024级
- 单线串行级联接口
- 振荡方式：内置RC振荡并根据数据线上信号进行时钟同步，在接收完本单元的数据后能自动将后续数据整形后通过数据输出端发送至下级,信号不随级联变远而出现失真或衰减
- 内置上电复位电路
- PWM控制端能够实现256级调节，扫描频率不低于400Hz
- 能通过一根信号线完成数据的接收与解码
- 当刷新速率为30帧/s时，级联点数不小于512点
- 数据发送速度为400Kbps
- 封装形式：SOP8、DIP8

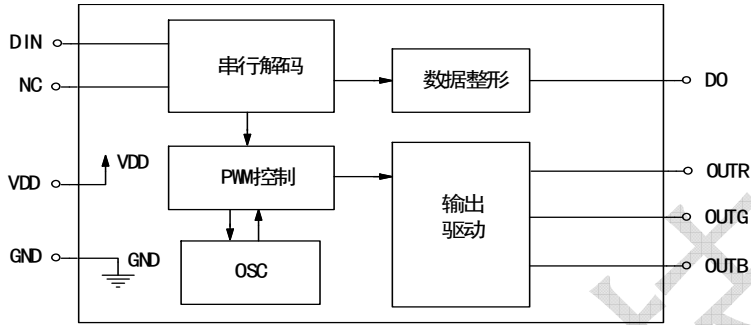
外部应用框图

适用领域：点光源、护栏管、软灯条、户内、外大屏等。

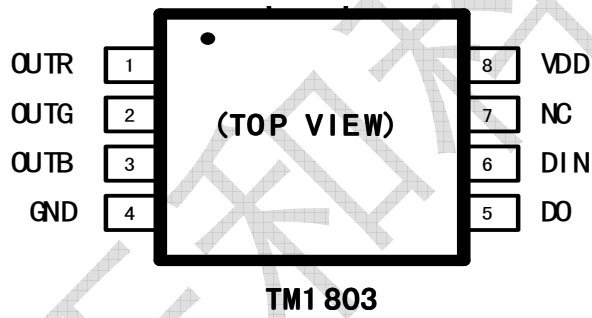


三通道 LED 驱动控制专用电路 TM1803

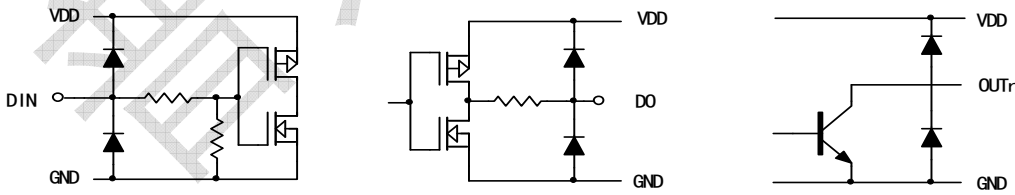
内部结构框图



管脚信息



输出及输入等效电路



三通道 LED 驱动控制专用电路 TM1803

管脚功能

端口		I/O	功能描述
名称	管脚		
DIN	6	I	显示数据输入
DO	5	O	显示数据级联输出
NC	7	-	空脚
OUTR	1	O	Red PWM控制输出
OUTG	2	O	Green PWM控制输出
OUTB	3	O	Blue PWM控制输出
VDD	8	-	DC 5V ± 10%
GND	4	-	接系统地



在干燥季节或者干燥使用环境内，容易产生大量静电，静电放电可能会损坏集成电路，建议采取一切适当的集成电路预防处理措施，不正当的操作和焊接，可能会造成 ESD 损坏或者性能下降，芯片无法正常工作。

绝对最大额定值范围 ^{(1) (2)}

参数		范围	单位
VDD	逻辑电源电压	-0.5~+7.0	V
VIN	输入端电压范围	DIN,SET	-0.5~VDD+0.5
IOUT	输出端电流(DC)	OUTR,OUTG,OUTB	60 mA
VOUT	输出端电压范围	OUTR,OUTG,OUTB	-0.5~+30.0
FCLK	时钟频率	DIN	400 KHZ
Topr	工作温度范围		-40~+85 °C
Tstg	储存温度范围		-55~+150 °C
ESD	人体模式 (HBM)		2000 V
	机器模式 (MM)		200 V

(1) 以上表中这些等级，芯片在长时间使用条件下，可能造成器件永久性伤害，降低器件的可靠性。我们不建议在其它任何条件下，芯片超过这些极限参数工作。

(2) 所有电压值均相对于系统地测试。

三通道 LED 驱动控制专用电路 TM1803

推荐工作条件范围

(在-40°C~+85°C下,GND=0V) 除非另有说明

参数	测试条件	TM1803			单位		
		最小值	典型值	最大值			
直流参数规格表: VCC= DC4.5V~6.5V							
VCC	电源电压	4.5	5.0	6.5	V		
VO	输出端耐压范围	OUT			24.0	V	
VIH	高电平输入电压	3.8		VDD	V		
VIL	低电平输入电压	GND		1.5	V		
IOH	高电平输出电流	VCC=5.0V,SDO=4.8V			1	mA	
IOL	低电平输出电流	VCC=5.0V,SDO=0.5V			10	mA	
IOLC	RGB 通道低电平灌电流	OUTR, OUTG, OUTB = 0.5V			40	45	mA
TA	工作温度范围	-40		+85	°C		
TJ	工作结温范围	-40		+125	°C		

电气特性

(在 VCC=4.5V~6.5V 和-40°C~+85°C下, 典型值 VCC=5V 和 TA=+25°C) 除非另有说明

参数	测试条件	TM1803			单位			
		最小值	典型值	最大值				
VOH	高电平输出电压	IOH=-6mA: DO			VDD-0.5	V		
VOL	低电平输出电压	IOL=10mA: DO			0.5	V		
IIN	输入电流	DIN =接 VCC 或 GND			-1	1	µA	
IDD	VDD 电流	OUTR, OUTG, OUTB ,DIN, DO=开路,VDD=5.0V			1	3	5	mA
IOLC	RGB 通道低电平灌电流	OUTR, OUTG, OUTB 开= 0.5V			40	45	mA	
IOLKG	输出漏电流	OUTR, OUTG, OUTB =OFF				0.1	µA	
T _{PWM}	OUT端口占空比周期	OUT接1K上拉电阻			3	3.5	4	ms
IDDdyn	动态电流损耗	OUTR, OUTG, OUTB =OFF DO=开路				1	mA	
Rth(j-a)	热阻值	-			79.2	190	°C/W	
PD	消耗功率	(Ta=25° C)				250	mW	
RON	RGB端口导通电阻	VDD=5.0V			13	-	14	ohm

三通道 LED 驱动控制专用电路 TM1803

开关特性

(在 VCC=4.5V~6.5V 和-40°C~+85°C下, 典型值 VCC=5V 和 TA=+25°C) 除非另有说明

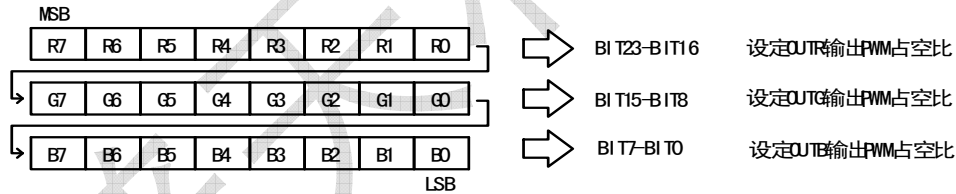
符号	参数	测试条件	最小值	典型值	最大值	单位
fosc	低速模式	--	-	400	-	KHz
tPLZ	传输延迟时间	DIN → DOUT			300	ns
tPZL	--	CL = 15pF, RL = 10K Ω			100	ns
TTHZ	下降时间	CL = 300pF, OUTR/OUTG/OUTB			120	μs
Fdat	数据传输率	占空比50%	-	400	-	Kbps
CI	输入电容	--			15	pF

功能描述

芯片采用单线通讯方式, 采用归零码的方式发送信号。芯片在上电复位以后, 接收DIN端打来的数据, 接收够24bit后, DO端口开始转发数据, 为下一个芯片提供输入数据。在转发之前, DO口一直拉低。此时芯片将不接收新的数据, 芯片OUTR、OUTG、OUTB三个PWM输出口根据接收到的24bit数据, 发出相应的不同占空比的信号, 该信号周期为1.5ms。如果DIN端输入信号为RESET信号, 芯片将接收到的数据送显示, 芯片将在该信号结束后重新接收新的数据, 在接收完开始的24bit数据后, 通过DO口转发数据, 芯片在没有接收到RESET码前, OUTR、OUTG、OUTB管脚原输出保持不变, 当接收到10μs以上低电平RESET码后, 芯片将刚才接收到的24bit数据所对应的PWM脉宽输出到OUTR、OUTG、OUTB引脚上。

芯片采用自动整形转发技术, 完全可以避免远距离传输较多点数时的信号衰减和失真, 使得该芯片的级联个数不受信号传输的限制, 仅仅受限于刷屏速度之要求。

24bit的数据结构



高位先发, 按照RGB的顺序发送数据。

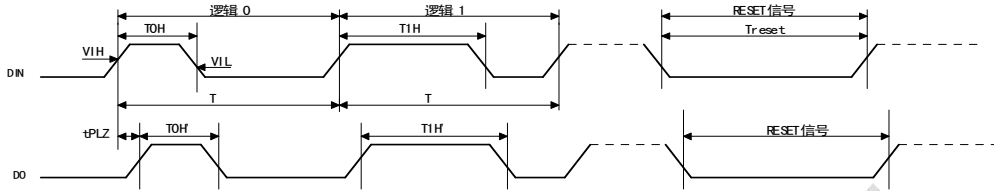
低速模式时间

符号	参数	测试条件	最小值	典型值	最大值	单位
T0H	输入0码, 高电平时间	VDD=5.0V GND=0V	500	700	900	ns
T1H	输入1码, 高电平时间		1600	1800	2000	ns
T0H'	输出0码, 高电平时间		--	700	--	ns
T1H'	输出1码, 高电平时间		--	1300	--	ns
T	0码或1码的周期时间		--	2.5	--	μs
Treset	Reset码, 低电平时间		8	24		μs

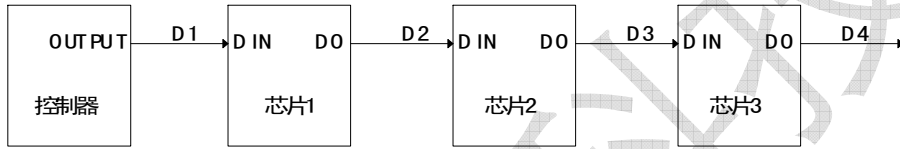
注意: 发送 1 码或 0 码的周期时间为 2.5μs (频率 400KHz)。

三通道 LED 驱动控制专用电路 TM1803

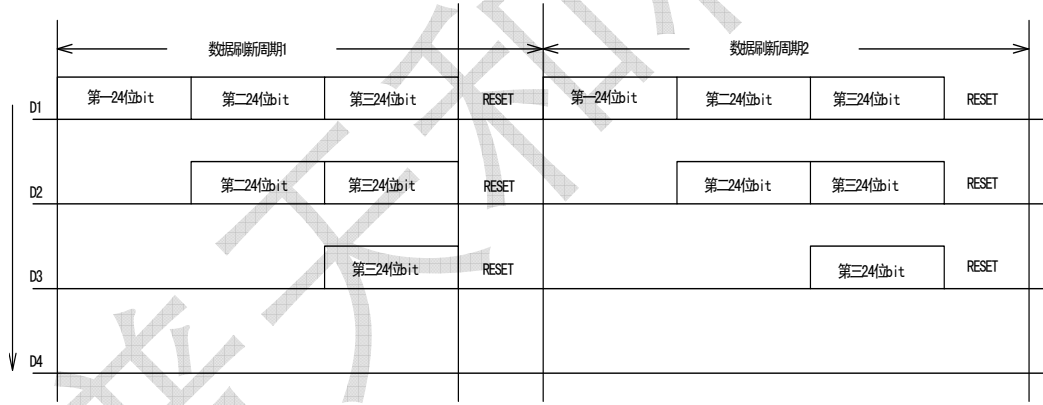
时序图



数据传输和转发



其中D1为控制器发送的数据，D2、D3、D4为级联TM1803转发的数据



芯片级联和数据传输并转发过程：控制器发来数据（D1），当芯片1接收完第一24bit，芯片1还没有转发数据（D2），接着控制器继续发来数据，芯片1再接收第二24bit，由于芯片1已经存有了第一24bit，因此，芯片1通过D0把第二24bit转发出去，芯片2接收芯片1转发来的数据（D2），此时，芯片2还没有转发数据（D3）；控制器继续发来数据，芯片1又把接收到的第三24bit转发到芯片2，由于芯片2也已经存有一个24bit，所以，芯片2又把第三24bit转发（D3），芯片3接收到第三24bit，此时如果控制器发送一个大于15us的RESET低电平信号，所有芯片就会复位并把各自接收到的24bit数据解码后控制RGB端口输出，完成一个数据刷新周期，芯片又回到接收准备状态。

三通道 LED 驱动控制专用电路 TM1803

应用信息

1、如何计算数据刷新速率

数据刷新时间是根据一个系统中级联了多少像素点来计算的，一组RGB通常为一个像素，需要一个TM1803芯片来控制。例如，当要求刷新速度为30帧/秒时，芯片所能控制的点数计算方法为：

(1) 30 帧/秒相当于每帧占用的时间为 $t_1=1S \div 30=0.033333S=33333\mu S$ ；

(2) 1 个数据 Bit 位周期为 $2.5\mu S$ ，而每个像素点应接收的数据为 24 个 Bit 位，故传输每个像素点所需时间为： $t_2=24 \times 2.5\mu S=60\mu S$ 。

(3) 所能控制的点数为： $N=t_1/t_2=33333\mu S \div 60\mu S=555$ 个像素点。

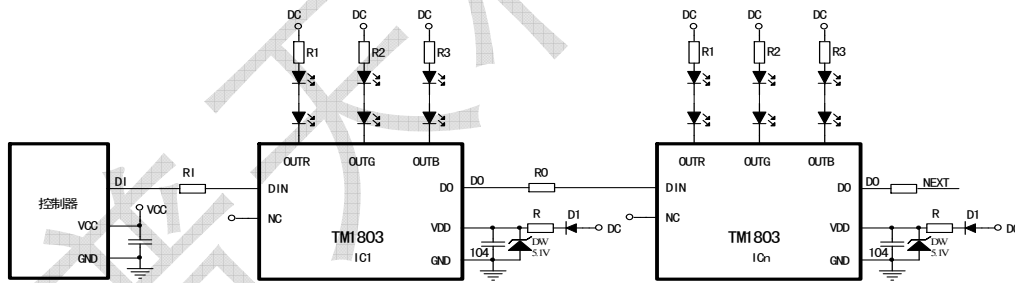
根据上述计算所得点数，再去掉芯片复位时间及传输延时，保守结论为：当刷新速度为30帧/秒时，可以级联控制512个像素点（512片TM1803级联）而不会有任何闪烁。

以下是级联点数对应最高数据刷新率表格：

像素点	低速模式	
	最快一次刷新数据时间 (mS)	最高刷新率 (Hz)
1~50	2.88	347
1~100	5.76	174
1~200	11.52	87
1~400	23.04	43
1~800	46.08	22
1~1000	57.6	17

如果系统对数据刷新率要求不高，则对级联像素点数量无要求，只要供电正常，理论上可用TM1803无限级联。

2、应用电路和电源配置



R1,R2,R3 的阻值可根据 OUT 端口串接的 LED 个数来自行调节。R1 与 R0 建议接 100~200 欧姆电阻，作信号隔离用，防止下一级芯片损坏后对上一级造成影响。

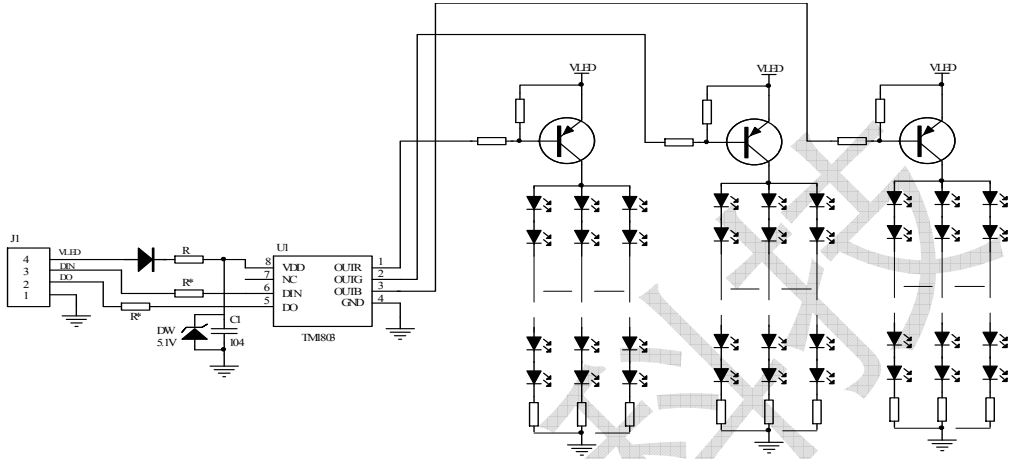
TM1803 可以配置成 6~24V 电压供电，但根据输入电压不同，应配置不同的电源电阻，该阻值列表如下：

电源电压	建议电源与 VDD 间连接电阻 R 阻值	说明
6V	330	如果用 DC=5V 直接供电，R 电阻不用接；VDD 端稳压管必须要有，D1 二极管的作用是防止电源接反造成芯片烧坏。
9V	1.2K	
12V	2.4K	
24V	6.8K	

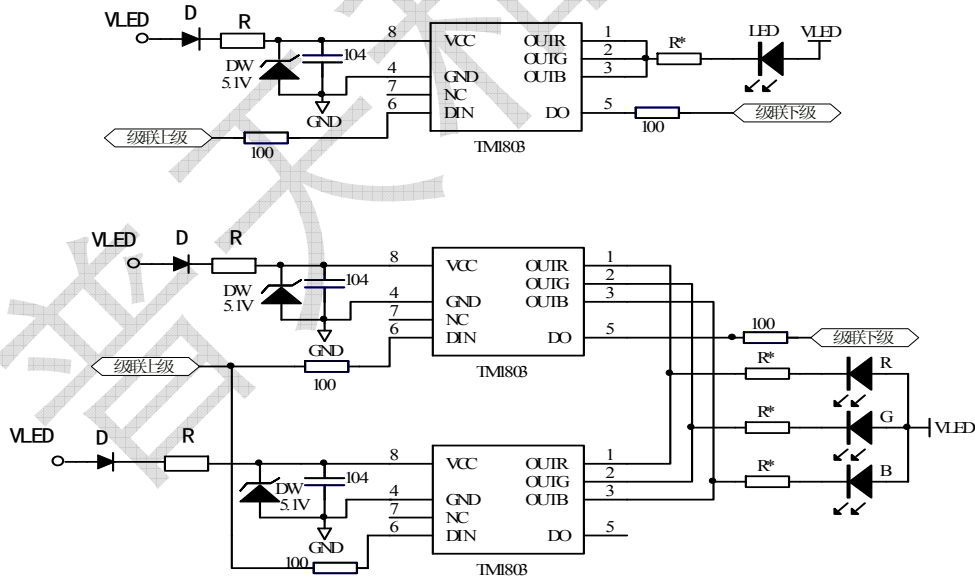
三通道 LED 驱动控制专用电路 TM1803

3、使用TM1803扩流（图中无SET脚）

在实际应用中，经常需要驱动大功率或更多的LED灯，为了得到更大的驱动电流，可以按如下方法进行扩流使用，根据LED灯的功率选择适合的PNP三极管或P沟道MOS管（场效应管）。

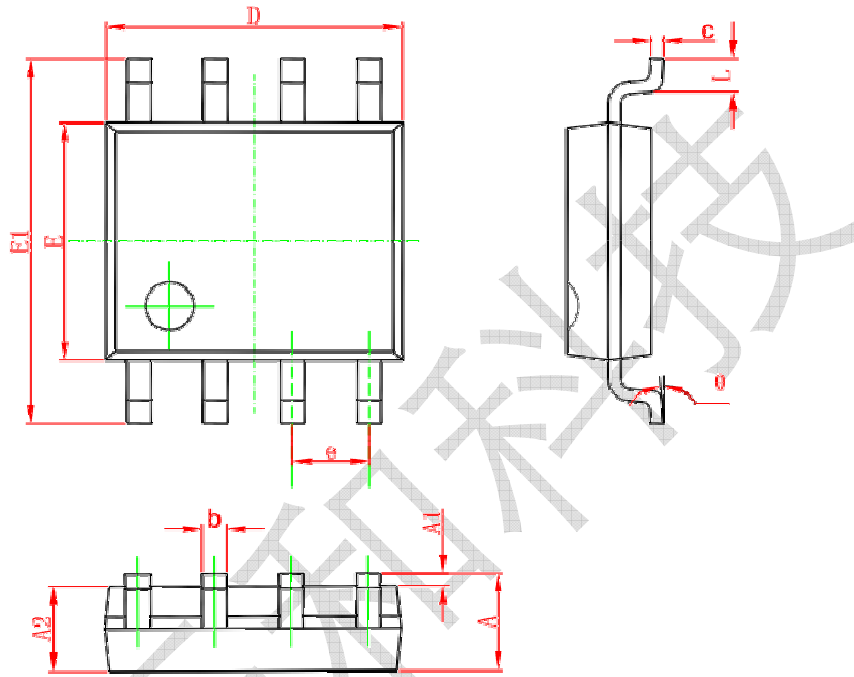


其他两种扩流接法：



三通道 LED 驱动控制专用电路 TM1803

封装示意图
SOP8

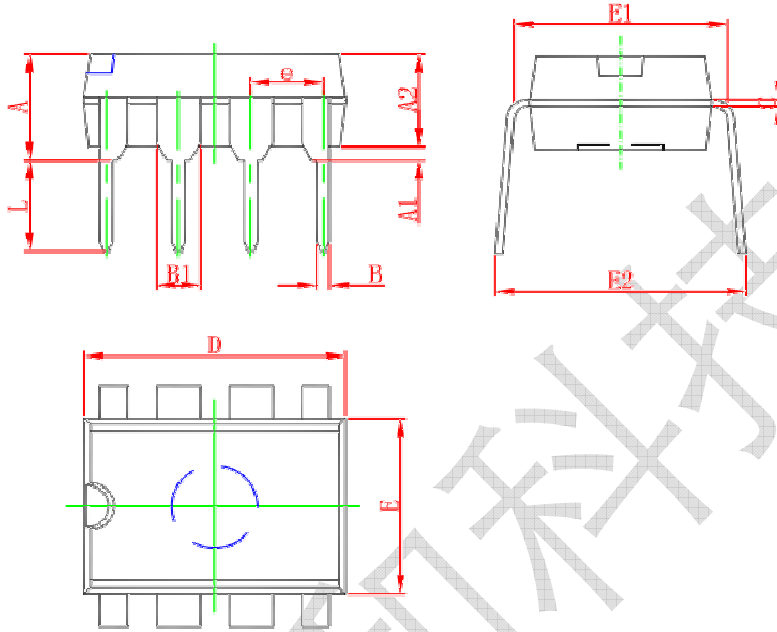


删除的内容: <sp>

Symbol	Dimensions In Millimeters		Dimensions In Inches	
	Min	Max	Min	Max
A	1.350	1.750	0.053	0.069
A1	0.100	0.250	0.004	0.010
A2	1.350	1.550	0.053	0.061
b	0.330	0.510	0.013	0.020
c	0.170	0.250	0.006	0.010
D	4.700	5.100	0.185	0.200
E	3.800	4.000	0.150	0.157
E1	5.800	6.200	0.228	0.244
e	1.270 (BSC)		0.050 (BSC)	
L	0.400	1.270	0.016	0.050
θ	0°	8°	0°	8°

三通道 LED 驱动控制专用电路 TM1803

DIP8



Symbol	Dimensions In Millimeters		Dimensions In Inches	
	Min	Max	Min	Max
A	3.710	4.310	0.146	0.170
A1	0.510		0.020	
A2	3.200	3.600	0.126	0.142
B	0.380	0.570	0.015	0.022
B1	1.524 (BSC)		0.060 (BSC)	
C	0.204	0.360	0.008	0.014
D	9.000	9.400	0.354	0.370
E	6.200	6.600	0.244	0.260
E1	7.320	7.920	0.288	0.312
e	2.540 (BSC)		0.100 (BSC)	
L	3.000	3.600	0.118	0.142
E2	8.400	9.000	0.331	0.354

All specs and applications shown above subject to change without prior notice.
 (以上电路及规格仅供参考,如本公司进行修正,恕不另行通知。)

三通道 LED 驱动控制专用电路 TM1803

修订历史

版本	发行日期	修订简介
V1.1	2012-01-30	1、规范了文档排版格式。 2、增加芯片内部结构框图。 3、规范了应用原理图。 4、修正了少量参数。 5、修正了 0、1 码的时序。 6、增加了应用信息。 7、规范了封装尺寸图。
V1.2	2012-05-08	改版发行
V1.3	2012-06-21	改版发行