

特性描述

TM1818是LED显示面板设计的驱动IC，它内建的CMOS位移寄存器与锁存功能，可以将串行的输入数据转换成平行输出数据格式。TM1818具有16个电流源，可以在每个输出端口提供2~60mA恒定电流量以驱动LED，每个OUT驱动通道输出可短接后得到更大的电流输出，且当环境发生变化时，对其输出电流影响很小。同时可以选用不同阻值（ R_{EXT} ）的外接电阻来调整TM1818各输出端口的电流大小，因此，可精确地控制LED的发光亮度，适用于高质量白平衡显示驱动模组。

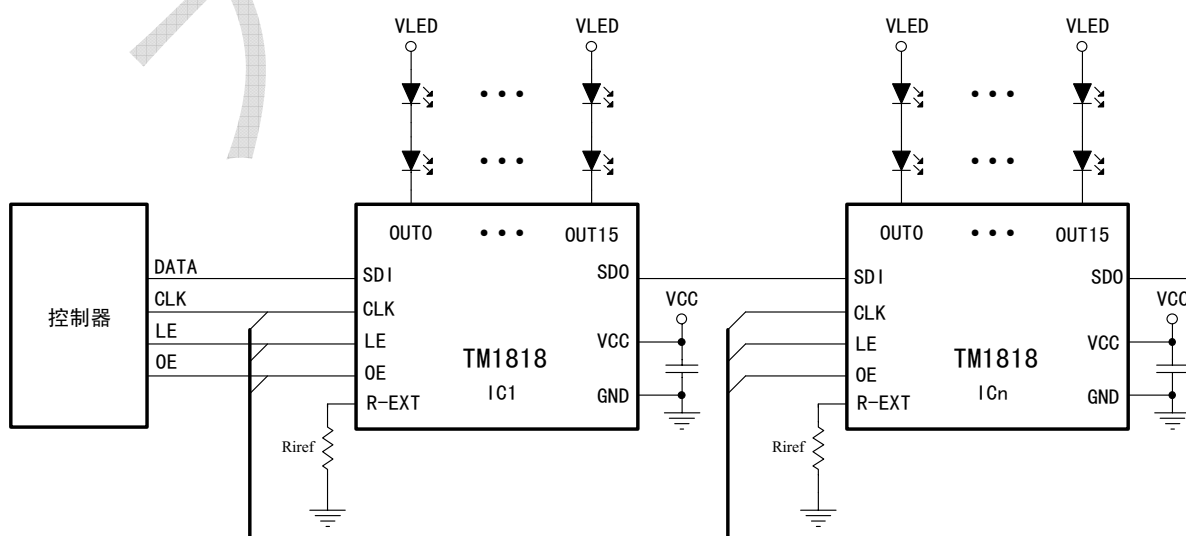
功能特点

- 16个恒流源输出通道
- 电流输出大小不因输出端负载电压变化而变化
- 恒流电流范围值，2~60mA@VDD=5V；2~45mA@VDD=3.3V
- 极为精确的电流输出值
（通道与通道）最大误差： $\leq \pm 1.5\%$
（芯片与芯片）最大误差： $\leq \pm 2.0\%$
- 通过调节外部电阻，可设定精密电流输出值
- 高达 25MHz 时钟频率
- 工作电压：3.0V~5.5V
- 封装形式：SSOP24

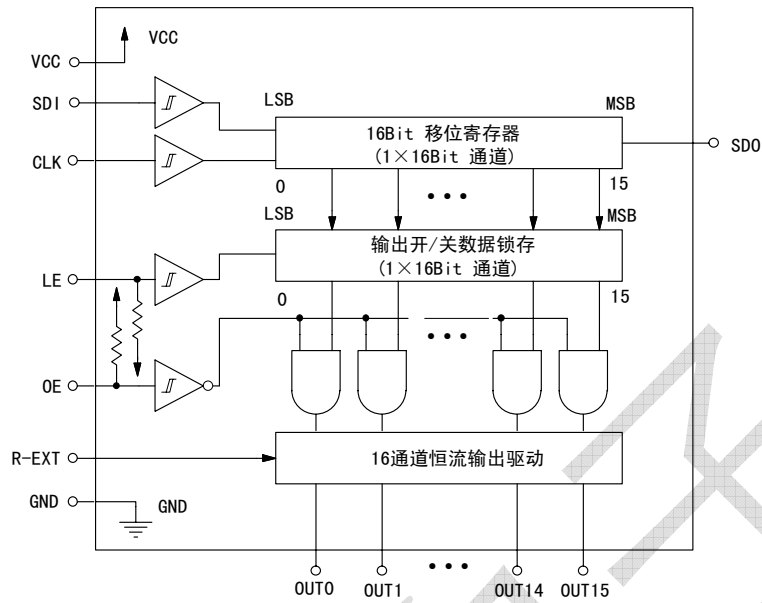
外部应用框图

适用领域：

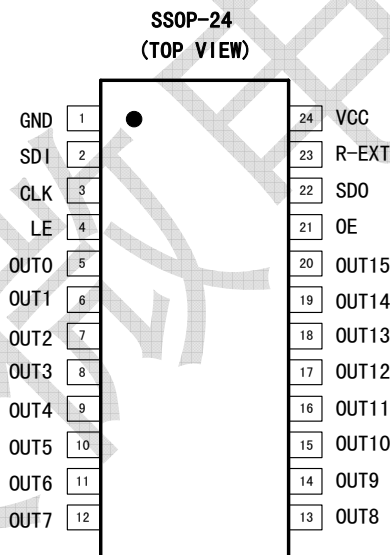
- ✧ 户内、外单、双、全彩（动态、静态）LED显示屏
- ✧ 灯饰、节能照明



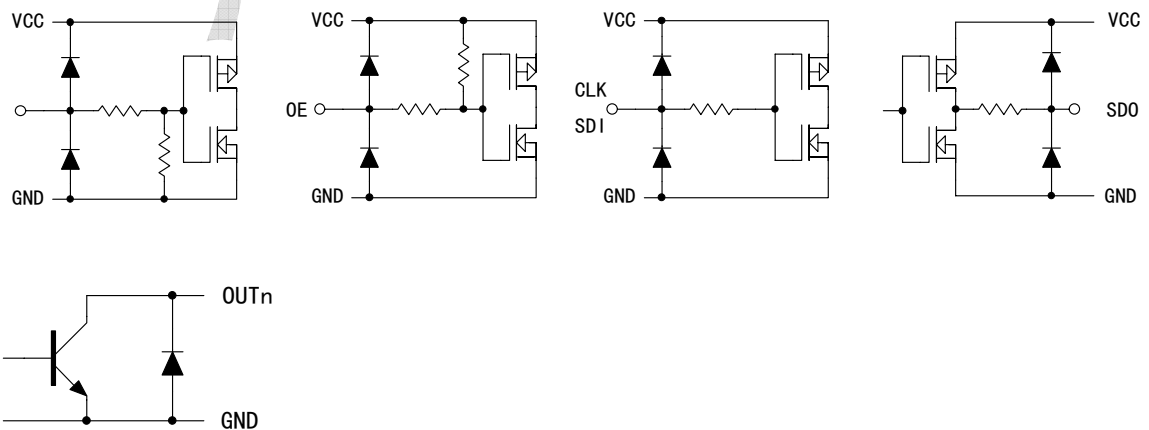
内部结构框图



管脚信息



输出及输入等效电路



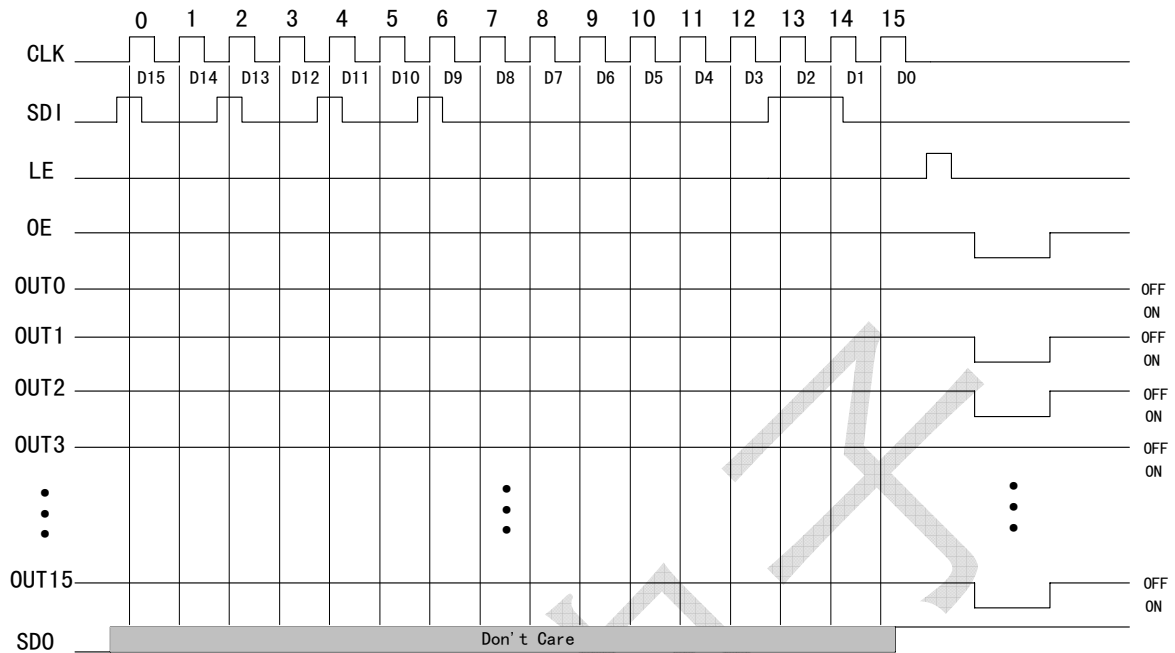
管脚功能

端口		I/O	功能描述
名称	管脚		
SDI	2	I	串行数据输入端，施密特缓冲输入
CLK	3	I	串行数据移位时钟输入端，施密特缓冲输入，时钟上升时移位数据
LE	4	I	数据锁存控制端，施密特缓冲输入，当LE是高电平时，串行数据会被传入至输入锁存器；当LE是低电平时，数据会被锁存
OE	21	I	输出使能控制端，当 OE 是低电平时，即会启动 OUT0~OUT15 输出；当 OE 是高电平时，OUT0~OUT15 输出会被关闭，该引脚内部对VCC有上拉电阻
R-EXT	23	I/O	恒流值设置端；设置OUT0~OUT15输出端的电流，对GND接外部电阻
SDO	22	O	串行数据输出端，在CLK上升沿输出，可接至下一个芯片的 SDI 端口。
OUT0	5	O	恒流源输出端。每个输出端可短接，提高恒流。
OUT1	6	O	恒流源输出端
OUT2	7	O	恒流源输出端
OUT3	8	O	恒流源输出端
OUT4	9	O	恒流源输出端
OUT5	10	O	恒流源输出端
OUT6	11	O	恒流源输出端
OUT7	12	O	恒流源输出端
OUT8	13	O	恒流源输出端
OUT9	14	O	恒流源输出端
OUT10	15	O	恒流源输出端
OUT11	16	O	恒流源输出端
OUT12	17	O	恒流源输出端
OUT13	18	O	恒流源输出端
OUT14	19	O	恒流源输出端
OUT15	20	O	恒流源输出端
VCC	24	-	芯片电源
GND	1	-	控制逻辑及驱动电流回路接地



在干燥季节或者干燥使用环境中，容易产生大量静电，静电放电可能会损坏集成电路，天微电子建议采取一切适当的集成电路预防处理措施，如果不正当的操作和焊接，可能会造成 ESD 损坏或者性能下降，芯片无法正常工作。

逻辑图



CLK	LE	OE	SDI	OUT0...OUT7...OUT15	SDO
↑	H	L	Dn	Dn...Dn - 7...Dn - 15	Dn - 15
↑	L	L	Dn + 1	No change	Dn - 14
↑	H	L	Dn + 2	Dn + 2...Dn - 5...Dn - 13	Dn - 13
↓	—	L	Dn + 3	Dn + 2...Dn - 5...Dn - 13	Dn - 13
↓	—	H	Dn + 3	Off	Dn - 13

绝对最大额定值范围 ⁽¹⁾ ⁽²⁾

参数		范围	单位
VCC	电源电压	-0.4~6.0	V
VIN	输入端电压范围	SDI,CLK,LE,OE	-0.4~VCC+0.4V
IOUT	输出端电流(DC)	OUT0~OUT15	65
VOUT	输出端电压范围	OUT0~OUT15,SDO	-0.4~+6.0
FCLK	时钟频率	CLK,SDI,LE,OE	25
Topr	工作温度范围		-40~+85
Tstg	储存温度范围		-55~+150
ESD	人体模式 (HBM)		4000
	机器模式 (MM)		300

(1) 以上表中这些等级，芯片在长时间使用条件下，可能造成器件永久性伤害，可降低器件的可靠性。天微电子不建议在其它任何条件下，芯片超过这些极限参数工作。

(2) 所有电压值均相对于网络地测试

推荐工作条件范围

(在-40℃~+85℃下) 除非另有说明

参数	测试条件	TM1818			单位	
		最小值	典型值	最大值		
直流参数规格表: VCC=3V~5.5V						
VCC	电源电压		3	5.0	5.5	V
VO	输出端耐压范围	OUT0~OUT15			5.5	V
VIH	高电平输入电压		0.7×VCC		VCC	V
VIL	低电平输入电压		GND		0.3×VCC	V
IOH	高电平输出电流	VCC=5V,SDO=4.5V			-8	mA
IOL	低电平输出电流	VCC=5V,SDO=0.5V			16	mA
IOLC	恒定输出灌电流	OUT0~OUT15 3V≤VCC≤3.6V	2		45	mA
		OUT0~OUT15 3.6V≤VCC≤5.5V	2		60	mA
TA	工作温度范围		-40		+85	℃
TJ	工作结温范围		-40		+125	℃
交流参数规格表: VCC=3V~5.5V						
FCLK	数据移位时钟频率	CLK			25	MHZ
TWH0	脉冲持续时间	CLK	15			ns
TWH0		CLK	15			ns
TWH1		LE	25			ns
TWH2		OE	60			ns
TWL2		OE	30			ns
TSU0		时间建立	SDI - CLK ↑	5		
TSU1	LE ↓ - CLK ↑		12			ns
TH0	时间保持	SDI - CLK ↑	5			ns
TH1		LE ↓ - CLK ↑	12			ns

电气特性

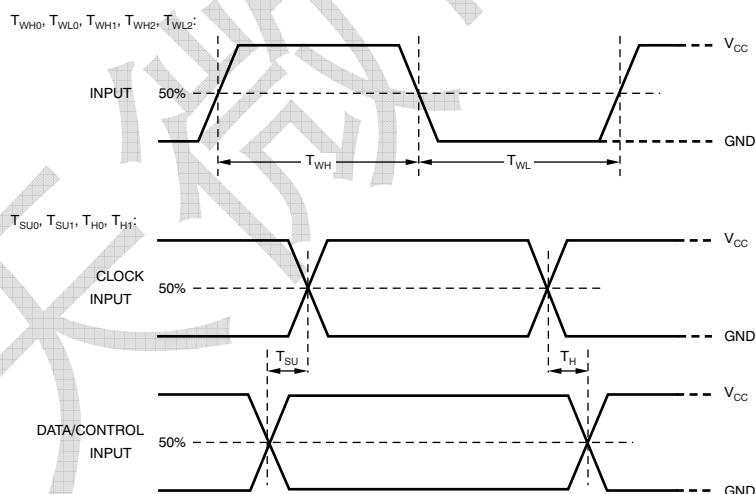
(在 VCC=3V~5.5V 和 -40°C~+85°C 下, 典型值 VCC=5V 和 TA=+25°C) 除非另有说明

参数		测试条件	TM1818			单位
			最小值	典型值	最大值	
VOH	高电平输出电压	IOH=-6mA: SDO	VCC-0.4		VCC	V
VOL	低电平输出电压	IOL=10mA: SDO			0.4	V
IIN	输入电流	VIN=接 VCC 或者 GND SDI,CLK,LE,OE	-1		1	uA
ICC0	电源电流 (VCC)	SDI/CLK/LE=0,OE=1 ,Riref =开路		11	12	mA
ICC1		SDI/CLK/LE=0,OE=1 ,Riref =1.2K		12	13	mA
ICC2		OUT0~OUT15 开,SDI,CLK,LE,OE=0, Riref =470Ω		15	16	mA
ICC3		OUT0~OUT15 开,SDI,CLK,LE,OE=0, Riref =1.2K		13	14	mA
IOLC	恒定输出电流	OUT0~OUT15 开,VOUTn= 1V=VOUTfix=1V,Riref=47 0Ω,VCC=5V, TA=25°C	36.3	37	37.7	mA
IOLKG	输出漏电流	OUTn=OFF,VOUTn=VOUT fix=5.5V,OE=1,Riref=1.5K,			0.1	uA
ΔIOLC0	恒流误差 (通道对通道)	OUT0~OUT15 开 ,VOUTn =1V=VOUTfix=1V,Riref=4 70Ω		±1	±1.5	%
ΔIOLC1	恒流误差 (芯片对芯片)	OUT0~OUT15 开,VOUTn= 1V=VOUTfix=1V,Riref=1.5 K,VCC=3V~5V, TA=25°C		±1.5	±2	%
ΔIOLC2	线性调整	OUT0~OUT15 开,VOUTn= 1V=VOUTfix=1V,Riref=47 0Ω,VCC=3V~5 V		±0.5	±1	%/V
ΔIOLC3	负载调整	OUT0~OUT15 开,VOUTn= 1V~3V,VOUTfix=1V,Riref =470Ω		±1	±3	%/V
VIREF	基准电压输出	Riref=470Ω,TA=25°C	1.10	1.16	1.22	V
RPUP	上拉电阻	OE	32	40	48	kΩ
RPDWN	下拉电阻	LE	32	40	48	kΩ

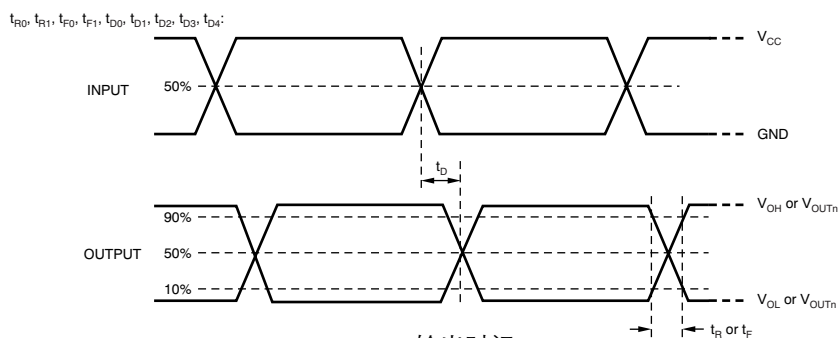
开关特性

 (在 $V_{CC}=3V\sim 5.5V$ 和 $-40^{\circ}C\sim +85^{\circ}C$, , 典型值 $V_{CC}=5V$ 和 $T_A=+25^{\circ}C$) 除非另有说明

参数		测试条件	TM1818			单位
			最小值	典型值	最大值	
TR0	上升时间	SDO		50	100	nS
TR1		OUTn		80	160	nS
TF0	下降时间	SDO		50	100	nS
TF1		OUTn		80	160	nS
TD0	传输延迟时间	CLK ↑ 至 SDO ↑ ↓		60	120	nS
TD1		LE ↑ 或 OE ↑ ↓ 至 OUT0/OUT7/OUT8 /OUT15 开/关		100	150	nS
TD2		LE ↑ 或 OE ↑ ↓ 至 OUT1/OUT6/OUT9 /OUT14 开/关		120	170	nS
TD3		LE ↑ 或 OE ↑ ↓ 至 OUT2/OUT5/OUT10/OUT13 开/关		140	190	nS
TD4		LE ↑ 或 OE ↑ ↓ 至 OUT3/OUT4/OUT11/OUT12 开/关		160	210	nS
TON_ERR	输出误差时间		-50		50	nS

时序图


输入时间

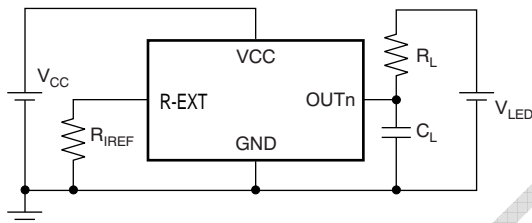


输出时间

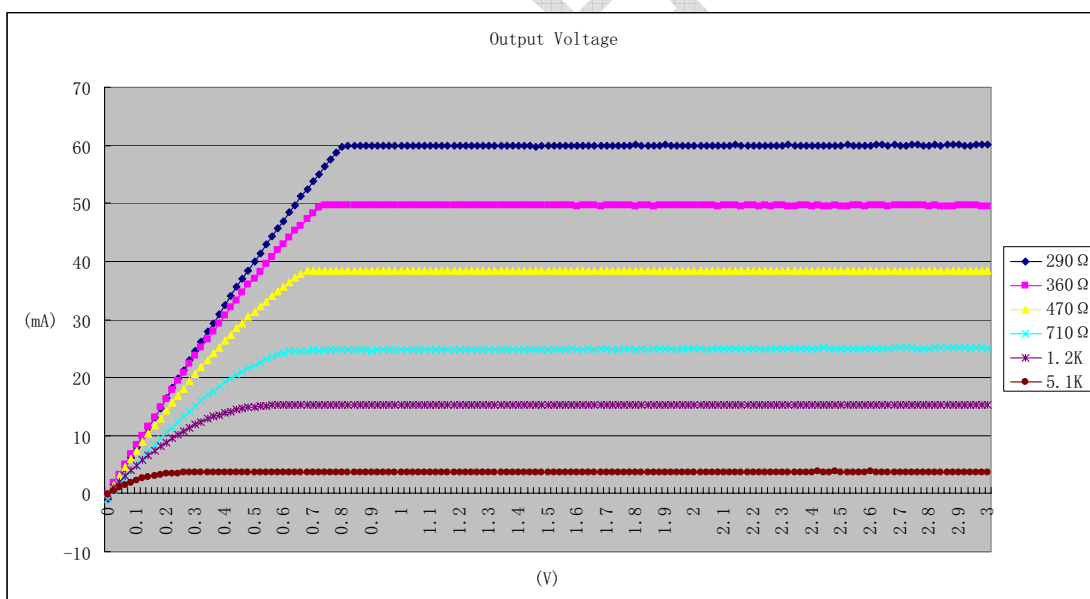
应用信息

如下图所示，由外接一个电阻(R_{EXT})调整输出电流(I_{OUT}),套用下列公式可计算出输出电流值：

$$I_{out} = \frac{1.16V}{R_{iref}} \times 15$$



公式中的R_{iref}是指R-EXT端的电压值。当电阻值是470Ω，通过公式计算可得输出电流37mA；当电阻值是1200Ω时，输出的电流则为 14.5mA。



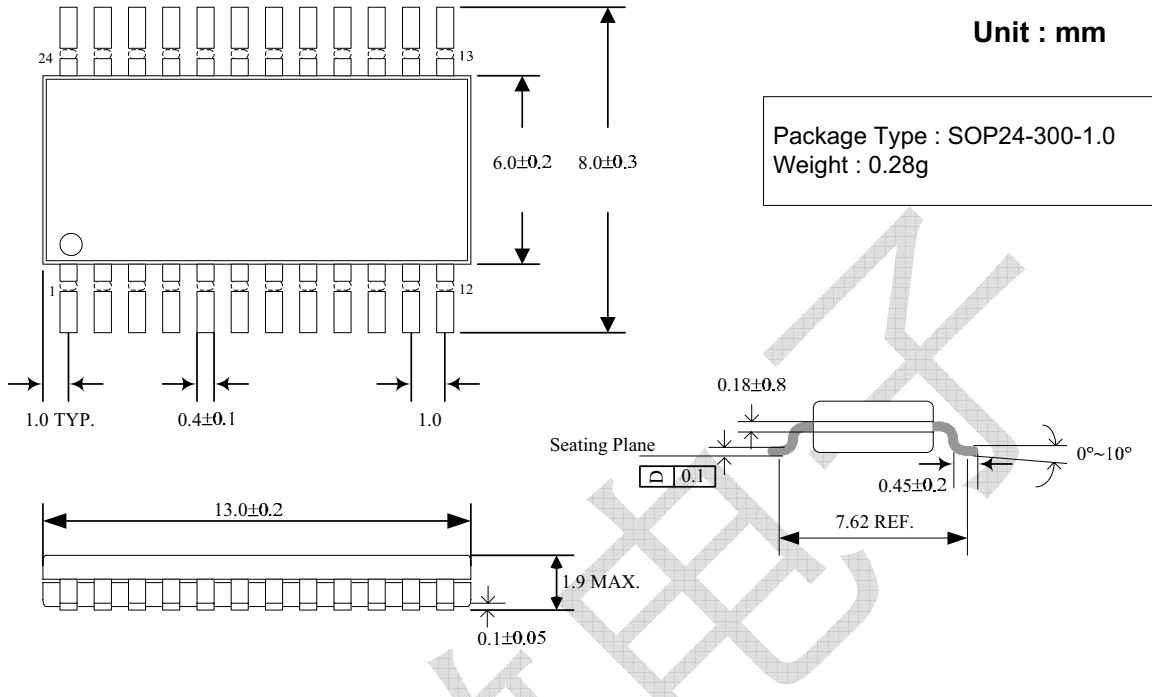
R-EXT引脚对GND接不同的阻值可在OUT引脚输出端得到不同的恒电流，但不同的恒电流下进入恒流转折点电压是不同的，图中可见，在60mA下恒流电压点≈0.8V，而在15mA下恒流电压点降到≈0.5V，在设计电路时应充分考虑OUTx端压降问题，以免驱动电流达不到设定的预值。

另外，OUTx端在导通时也不适宜长时间工作在较高压降上，这会增加芯片的功率损耗，从而导致芯片发热严重，影响系统稳定性能。

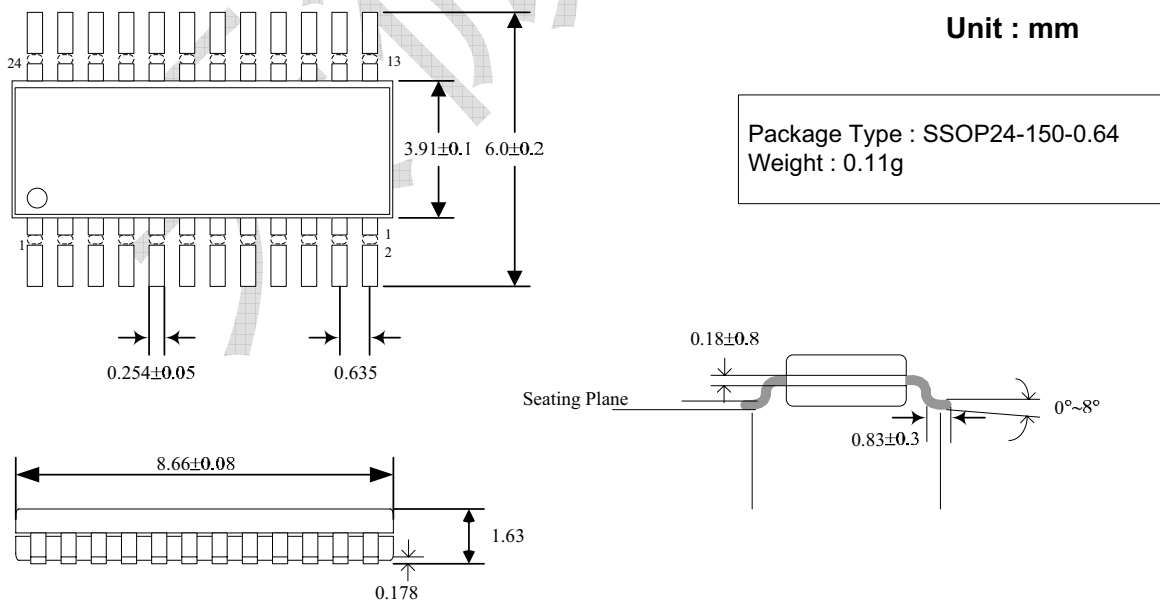
在实际应用时，可能因为信号走线或者其它因素产生的电磁干扰，为避免此类故障，建议TM1818与LED显示模组的距离较短越好。

封装示意图

TM1818SO Outline Drawing



TM1818SS Outline Drawing



修订历史

版本	发行日期	修订简介
Ver1.0	2011-3-18	初版发行

天微电子