

南京拓品微电子有限公司

DATASHEET

TP1002 高性能电流模式

PWM/PFM 20W AC-DC 控制器

高性能 PWM/PFM 20W AC-DC 控制器—TP1002

概述

TP1002 是一款高性能的 AC/DC 电源控制器,可驱动低成本 1300 系列 NPN 三极管,采用脉宽调制 (PWM) 和 PFM 自适应模式。芯片内置革新性低功耗、快启动结构,解决了目前大功率系统中上电启动慢的矛盾,同时内置各种使用故障和生产故障保护电路,可靠性极高。

TP1002 搭配 TP1550 (或 431)、光耦可以精确的控制恒压/恒流(CV/CC),即可实现系统稳定工作,大大简化中低功率 CV/CC 电源转换器的设计,免调试,方便生产,工作故障率极低,能够同时提供极为严格的输出电压和电流调节精度。

TP1002 控制器成本低、效率高,无负载功耗极小/启动速度快: 20W 电路典型值为 50mW/170ms@220Vac。适用于输出功率 0.5W-20W 的 CV/CC 电源转换器和适配器。

建议 0.5W-12W 使用 SOT23-5 封装, 8W-20W 使用 SOP8 封装。

特性

电流型 PWM/PFM 副边反馈控制技术,纹波小,效率高。	内置限流电阻
★利用外置开关管完成加速启动,启动极快,启动电阻功耗低。	内置过压保护、欠压保护及过温保护
内置软启动电路	内置各端口故障保护
恒流 100mA 驱动低成本的 BJT 开关管	限流采样 CS 端口的悬空、短路及固定电平故障保护
	输出短路保护

应用

机顶盒、路由器电源; 手机或无绳电话、PDA、MID 等使用的充电器; 适配器; 白光 LED 驱动器等;
家用电器电源转换器等。

典型电路

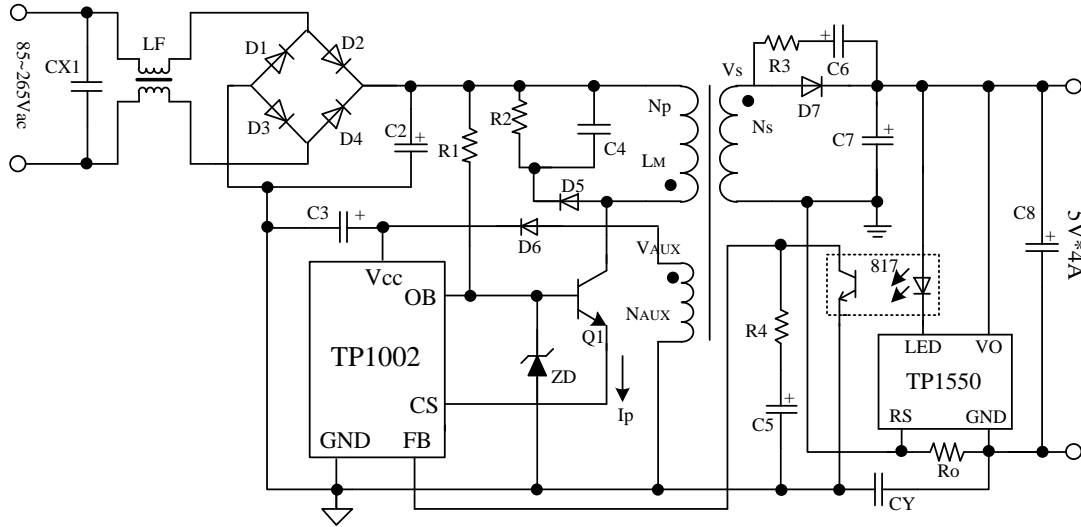
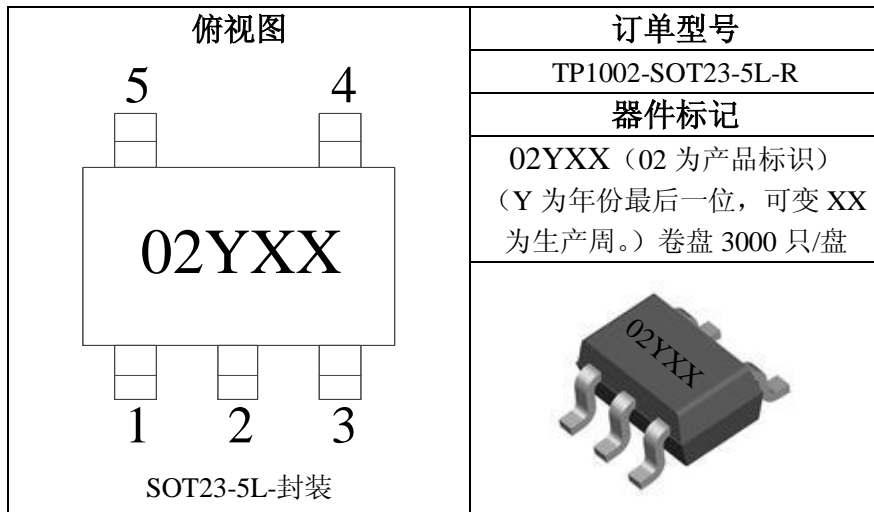


图 1 典型应用电路图（详细参数见规格书最后）

图 1 中 TP1550 为本公司的一款恒压恒流光耦反馈控制芯片，详细请参考 TP1550 规格书。其内部集成 431 以及外围器件，输出固定的 5V，以及恒流控制功能。应用时具有外围器件简单，成本低，恒压恒流精度高（恒压精度： $\pm 2\%$ ，恒流精度： $\pm 5\%$ ），输出纹波小，瞬态响应快的优点。

封装、引脚排列及描述

SOT23-5 封装



引脚号	引脚名	功能
1	V _{CC}	芯片工作电源输入端
2	GND	接地端
3	FB	光耦采样端
4	CS	初级线圈电流采样端
5	OB	三极管基极驱动端

SOP8 封装

<p>俯视图</p> <p>SOP8 封装</p>	订单型号 TP1002-SOP8
	器件标记 TP1002YYXX (YY 为年份最后两位, 可变 XX 为生产周。)

引脚号	引脚名	功能
1	NC	空脚, 建议接地
2	CS	初级线圈电流采样端
3	GND	接地端
4	FB	光耦采样端
5	V _{CC}	芯片工作电源输入端
6	OB	三极管基极驱动端
7	NC	空脚, 建议接地
8	NC	空脚, 建议接地

功能模块框图

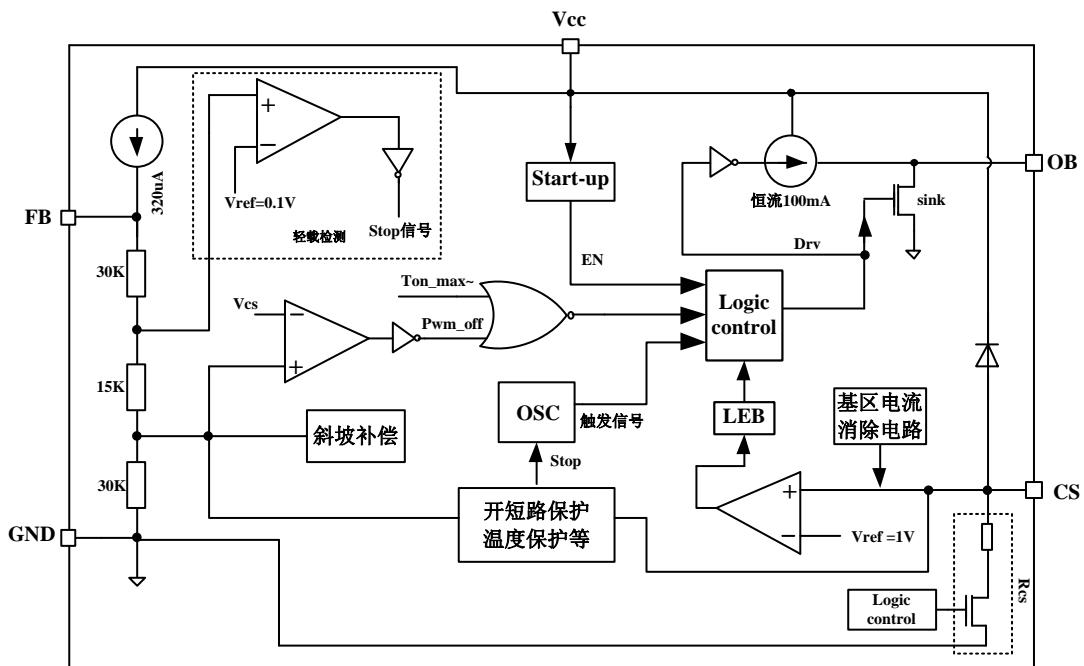


图 2 功能模块框图

极限值范围

参数	极限值	单位
电源输入 V_{CC}	-0.3~12	V
OB、CS 端口电压	-0.3~12	V
FB 端口电压	-0.3~12	V
工作结温度	150	°C
存储温度	-55~150	°C
焊接温度 (10S)	260	°C

电性能参数

($T_A=25^{\circ}\text{C}$, $V_{CC}=5\text{V}$ 为例, 有特别说明除外。)

参数	符号	条件	最小值	典型值	最大值	单位
芯片工作电源						
启动阈值电压	$V_{CC(ST)}$	V_{CC} 从 0 上升	6.5	7	7.5	V
最小工作电压	$V_{CC(MIN)}$	V_{CC} 下降	2.4	2.6	2.8	V
最大工作电压	$V_{CC(MAX)}$		$V_{CC(ST)}+0.9$	$V_{CC(ST)}+1.4$	$V_{CC(ST)}+1.9$	V
芯片工作电流	$I_{CC(OPR)}$	$V_{CC}=5\text{V}$, 芯片启动后 (无负载)	490	510	530	μA
	$I_{CC(OPR)}$	35% 占空比	22	26	28	mA
芯片启动电流	I_{ST}	$V_{CC}=5\text{V}$, 芯片启动前	4	6	10	μA
FB 反馈						
FB 轻载反馈电压	V_{FB}			160		mV
FB 上拉电流	I_{FB}		290	320	350	μA
电流采样						
最大电压	V_{CS}		0.8	1.0	1.2	V
限流电阻	R_{CS}		0.8	1	1.2	Ω
三极管基区驱动						
OB 驱动电流			80	95	115	mA
OB 下拉 NMOS 管内阻	R_{ON}			1.02	1.1	Ω
开关频率	f_{SW}	最大占空比 35%	54	60	70	KHz
其他参数						
前沿消隐时间	t_{LEB}			300		ns
温度保护点	T_{MAX}			130		°C

典型特性曲线 (T_A=25°C, V_{out}=5V)

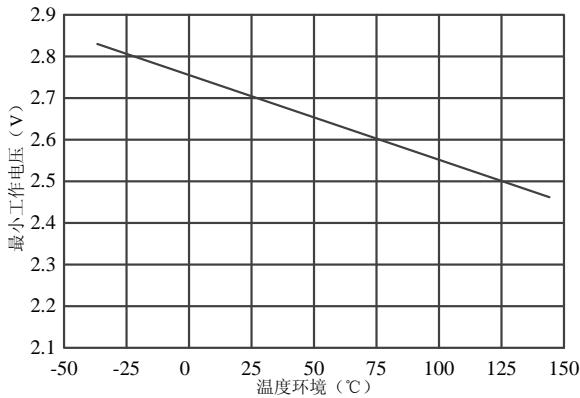


图 3.1 最小工作电压 VS 温度

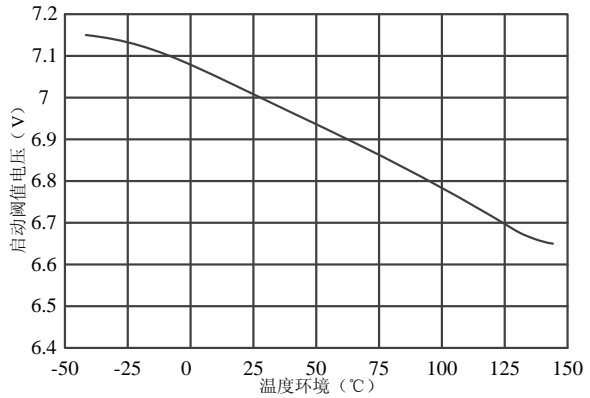


图 3.2 启动阈值电压 VS 温度

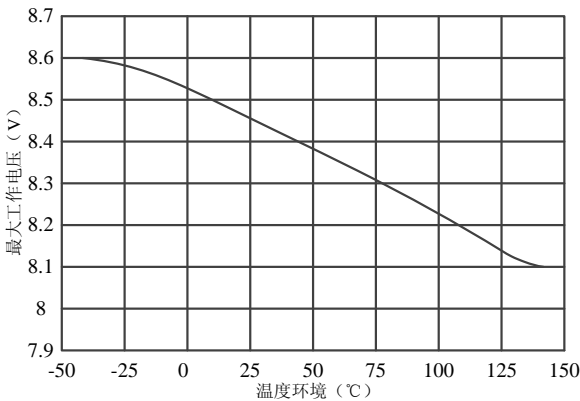


图 3.3 最大工作电压 VS 温度

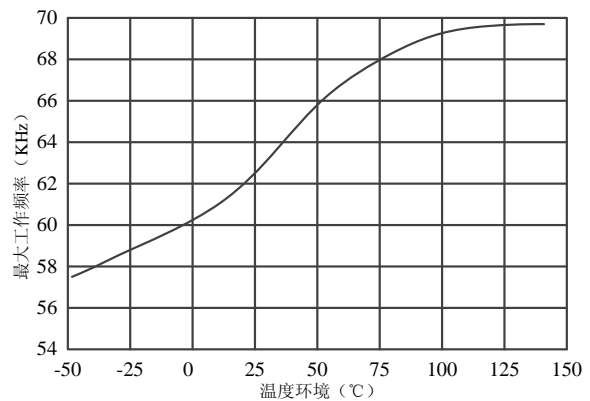


图 3.4 最大工作频率 VS 温度

★芯片启动

TP1002 是一种节省成本的最优的离线式低功率 AC/DC 的 PWM 控制器, 应用于适配器和电器电源。它采用副边控制方案, 搭配光耦和 TP1550 或 431, 能够完成高精度恒压/恒流控制, 达到大多数适配器的应用需求。

芯片启动前, V_{DC} 通过启动电阻产生 I_{ST}, I_{ST} 后经三极管放大后由 CS 引脚进入芯片内部到达 V_{CC} 脚, 对启动电容逐步充电。当 V_{CC} 的旁路电容完全被充到比启动阈值电压 V_{CC(ST)} 高时, 使能 EN 信号有效使能控制信号, TP1002 开始进入启动状态, 由辅助绕组供电。(注: 稳压二极管作用是在开关机瞬间嵌位 OB 端电压, 需选用硬击穿电压为 12.5V 左右的稳压二极管)

在任意时刻, 如果 V_{CC} 电压下降低于 V_{CC(MIN)} 时, 那么所有信号被复位。EN 信号变低, 并且 V_{CC} 电容被再次向启动阈值电压点充电。

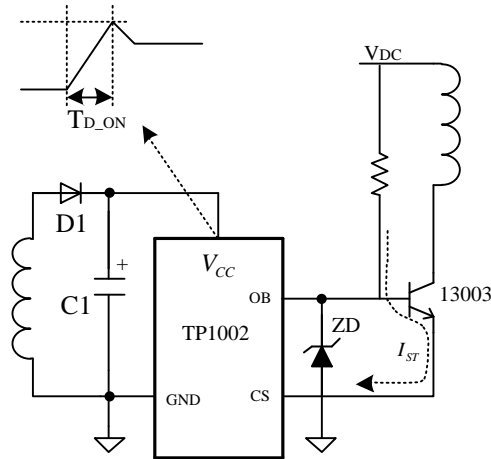


图4 启动电路

由于芯片具有低启动电流的特性且考虑到空载的系统损耗，R可取较大值，可在 $5M\Omega\sim 15M\Omega$ （典型 $10M\Omega$ ）范围内选取，C1推荐选用 $10\sim 22\mu F/25V$ 。

FB 反馈控制

在正常工作状态，FB的电压将决定最大开关电流的值，此电压越高开关电流越大（仅受限于峰值电流限制）。FB引脚内部上拉 $320\mu A$ 电流源。此外在FB电压低于 $160mV$ 时，使振荡器关闭，系统进入轻载PFM模式。当FB电压高于 $160mV$ 时，系统进入PWM模式。外接FB电容将对反馈带宽产生影响，进而影响其他某些参数（搭配TP1550时需加补偿电容和补偿电阻，搭配431时FB端需接补偿电容到地）。

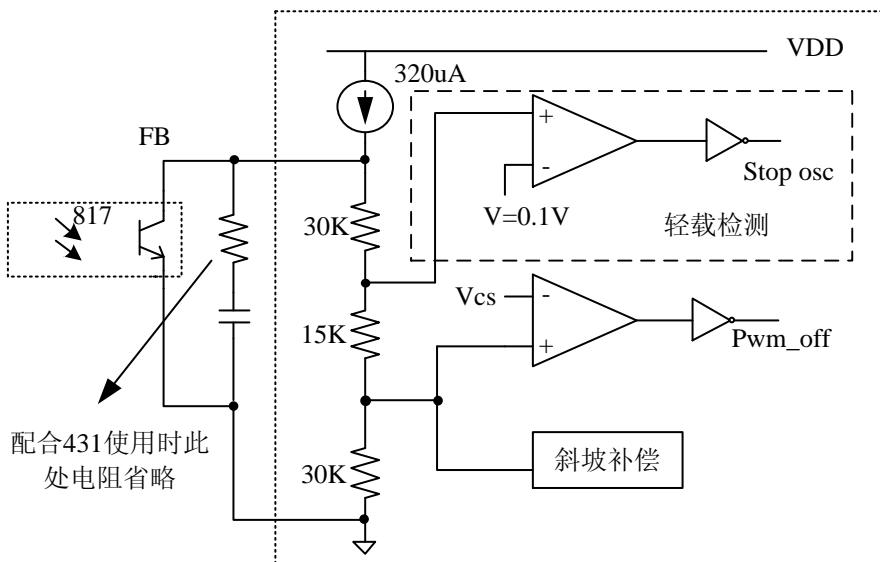


图5 FB反馈控制框图

逐周期峰值电流限制

在每一个周期，峰值电流值由比较器的比较点决定，该电流值不会超过峰值电流限值，保证开关管上的电流不会超过额定电流值。当电流达到峰值电流以后，输出功率就不能再变大，从而限制了最大的输出功率。如果负载过重，会导致输出电压变低，反

映到FB端，导致FB升高，发生过载保护。且电流的检测具有实时前沿消隐功能，屏蔽开关尖峰，避免开关电流的错误检测，相对常规的三极管开关芯片，开关电流在一个较宽的范围都可以非常精准。

前沿消隐（LEB）

在本电流控制环路中，当开关导通瞬间会有脉冲峰值电流，如果此时采样电流值，会产生错误触发，前沿消隐用于消除这种错误触发。在开关导通之后，PWM比较器的输出要经过一个前沿消隐时间才能去控制输出，这样就可以防止错误触发。即在图6中，在开关管开启后经过前沿消隐（LEB）时间，PWM比较器才能影响输出。不发生其他异常的情况下，电路一旦开启，就会有一个最小的输出脉冲宽度，该宽度就是前沿消隐（LEB）时间，TP1002前沿消隐时间为300ns。在此消隐期间，电流采样比较器不工作，驱动不会关闭。

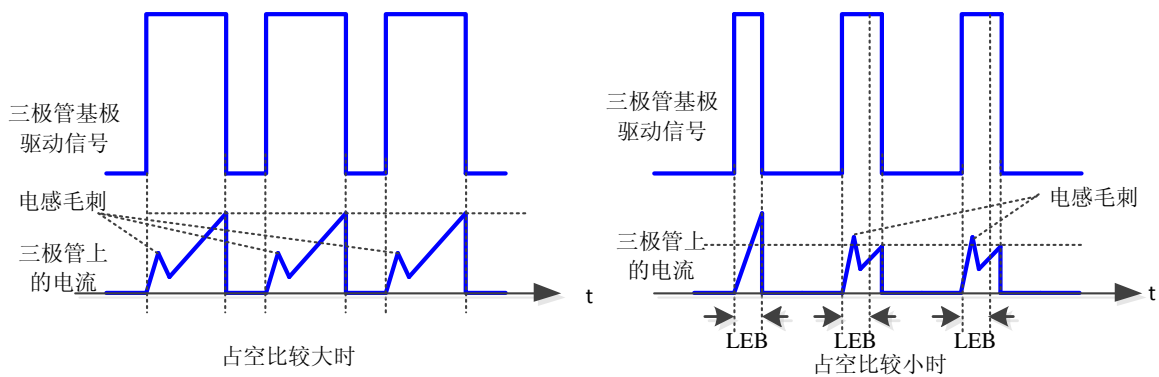


图6 前沿消隐示意图

典型应用电路

5V/2.5A 电源适配器方案：TP1002-SOT23-5 封装、TP1550 与光耦

系统特性：

5V2.5A 方案搭配 TP1550 恒压恒流控制芯片，其外围电路简单，如图 7 所示，系统成本较低，且恒压恒流控制精度高（恒压精度： $\pm 2\%$ ，恒流精度： $\pm 5\%$ 。采用 431 时恒压精度为 $\pm 3\%$ ，且在分压电阻以及 431 均为 $\pm 1\%$ 的精度时），大负载时，瞬态响应快，跌落 $<270\text{mV}$ （TP1550 结成恒压状态下）。

此方案 C7 采用 $1000\mu\text{F} \times 2$ 电容，输出 5V2.5A 时，输出纹波小于 100mV。

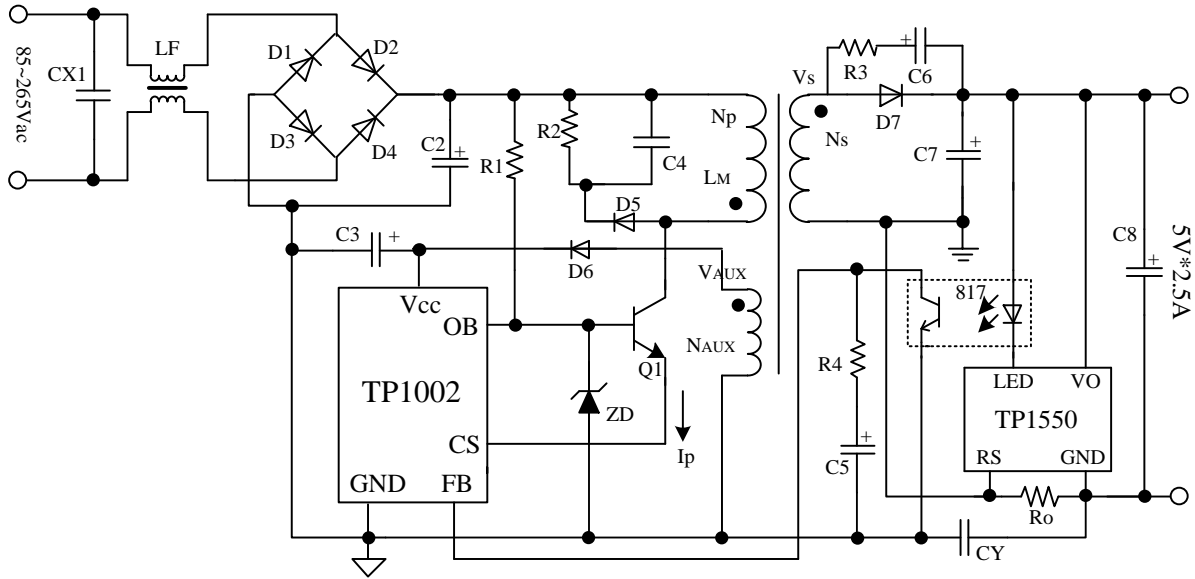


图 7 5V/2.5A 电源适配器原理图

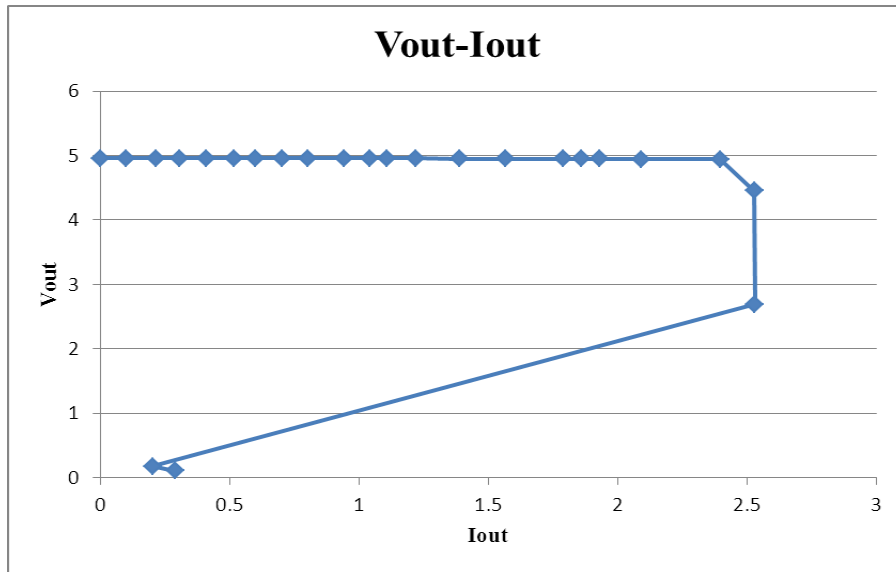
元器件清单:

器件名称	规格	器件名称	规格
D1-D4	Diode, Rectifier, 1N4007	C2	E-Cap, 22 μ F/400V
D5	Diode, Fast, FR107, 1A/1000V	C3	E-Cap, 22 μ F/50V
D6	Diode, Fast, FR107, 1A/1000V	C4	Capacitor, Ceramic, 1nF/1KV
D7	Diode, Schottky, SR1045, 10A/45V	C5	Capacitor, Ceramic, 1~2 μ F/25V
R1	Resistor, 10M, 1/4W, \pm 5%	C6	Capacitor, Ceramic, 222pF/100V
R2	Resistor, 270K, 1/2W, \pm 5%	C7	E-Cap, 1000 μ F/10V*2, Low ESR
R3	Resistor, 47R, 1/8W, \pm 5%	C8	E-Cap, 680 μ F/10V, Low ESR
R4	Resistor, 470R, 1/8W, \pm 5%	LF	Inductor, 20mH
R _{OA}	Resistor, 0.05R, 1/2W, \pm 1%	IC	TP1002, TP1550, 光耦 817
R _{OB}	Resistor, 0.2R, 1/2W, \pm 1%	Q1	NPN, 13003, TO-220 HFE>20
CY	102/400V	T	Transformer EF20, L _M =1.6mH N _p :N _s :N _{AUX} =120T:10T:11T
CX1	104/275V		
ZD	Zener diode, 12.5V(硬击穿电压)		

测试总结:

项目	最小	典型	最大	单位
输入电压	85		265	Vac
空载功耗	28		50	mW
输出电压		5.00		V
输出纹波			0.1	V
平均效率 25%, 50%, 75%和满载		76		%
上电启动时间		180 (V _{in} =220V)	350 (V _{in} =75V)	ms

负载特性曲线



5V/4A 电源适配器方案：TP1002-SOP8 封装、TP1550 与光耦

系统特性：

5V4A 方案搭配 TP1550 恒压恒流控制芯片，其外围电路简单，如图 8 所示，系统成本较低，且恒压恒流控制精度高（恒压精度： $\pm 2\%$ ，恒流精度： $\pm 5\%$ 。采用 431 时恒压精度为 $\pm 3\%$ ，且在分压电阻以及 431 均为 $\pm 1\%$ 的精度时），大负载时，瞬态响应快，跌落 $< 270\text{mV}$ （TP1550 结成恒压状态下）。

此方案 C7 采用 $1000\mu\text{F} \times 2$ 电容，输出 5V/4A 时，输出纹波 100mV。

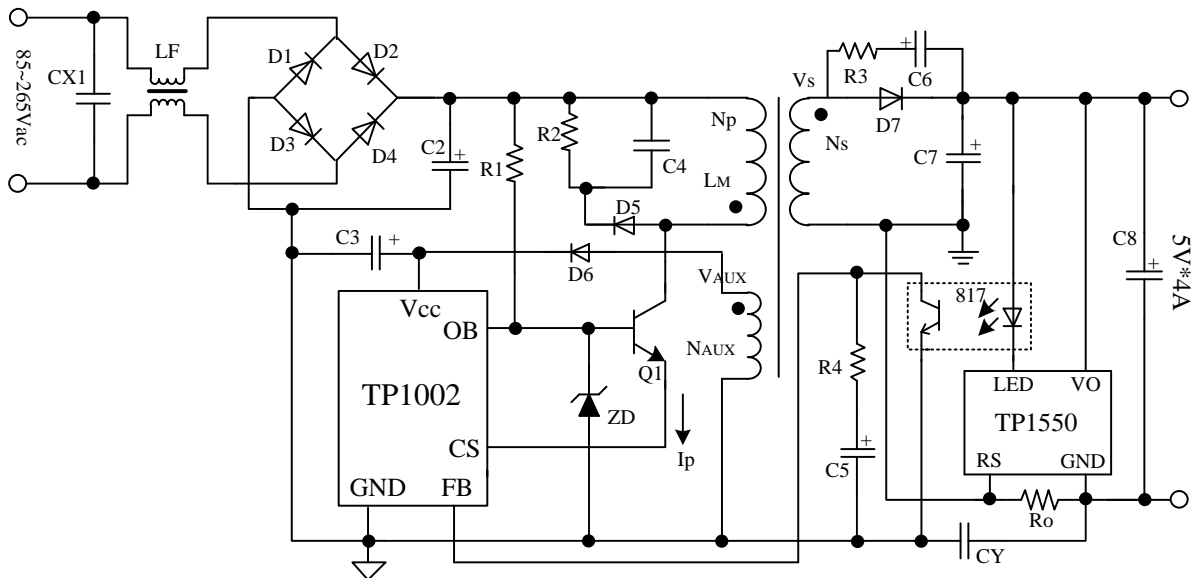


图 8 5V/4A 电源适配器原理图

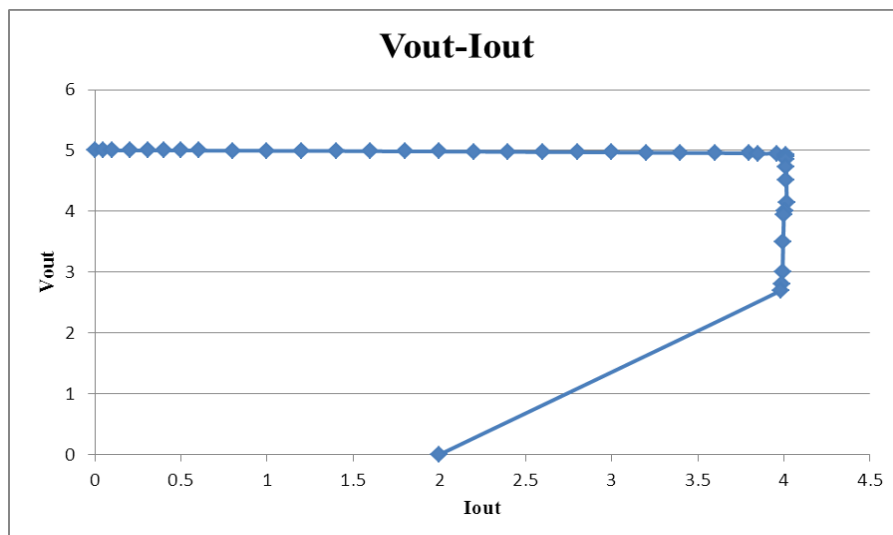
元器件清单:

器件名称	规格	器件名称	规格
D1-D4	Diode, Rectifier, 1N4007	C2	E-Cap, 22 μ F/400V
D5	Diode, Fast, FR107, 1A/1000V	C3	E-Cap, 22 μ F/50V
D6	Diode, Fast, FR107, 1A/1000V	C4	Capacitor, Ceramic, 1nF/1KV
D7	Diode, Schottky, SR1045, 10A/45V	C5	Capacitor, Ceramic, 1~2 μ F/25V
R1	Resistor, 10M, 1/4W, \pm 5%	C6	Capacitor, Ceramic, 222pF/100V
R2	Resistor, 270K, 1/2W, \pm 5%	C7	E-Cap, 1000 μ F/10V*2, Low ESR
R3	Resistor, 47R, 1/8W, \pm 5%	C8	E-Cap, 680 μ F/10V, Low ESR
R4	Resistor, 470R, 1/8W, \pm 5%	LF	Inductor, 20mH
RO _A	Resistor, 0.05R, 1/2W, \pm 1%	IC	TP1002, TP1550, 光耦 817
RO _B	Resistor, 0.05R, 1/2W, \pm 1%	Q1	NPN, 13003, TO-220 HFE>20
CY	102/400V	T	Transformer EF20, L _M =1.6mH N _p :N _s :N _{AUX} =120T:10T:11T
CX1	104/275V		
ZD	Zener diode, 12.5V(硬击穿电压)		

测试总结:

项目	最小	典型	最大	单位
输入电压	85		265	Vac
空载功耗	28		50	mW
输出电压		5.00		V
输出纹波			0.1	V
平均效率 25%, 50%, 75%和满载		77		%
上电启动时间		170 (Vin=220V)	350 (Vin=75V)	ms

负载特性曲线



12V/1A 电源适配器方案：TP1002-SOT23-5 封装、431 与光耦

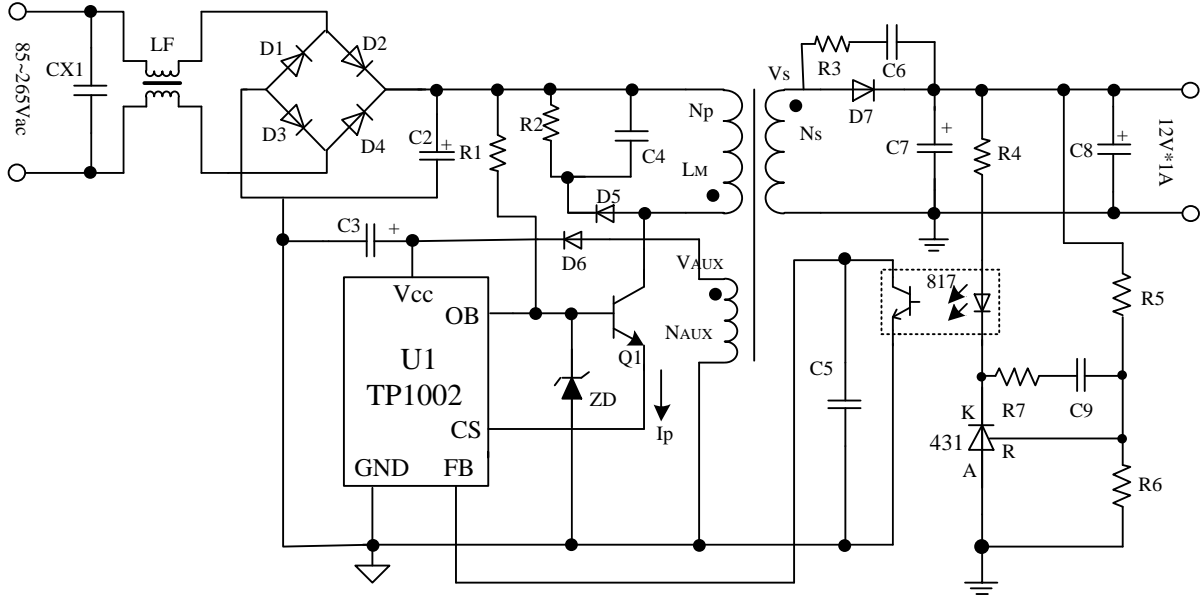


图9 12V/1A 电源适配器原理图

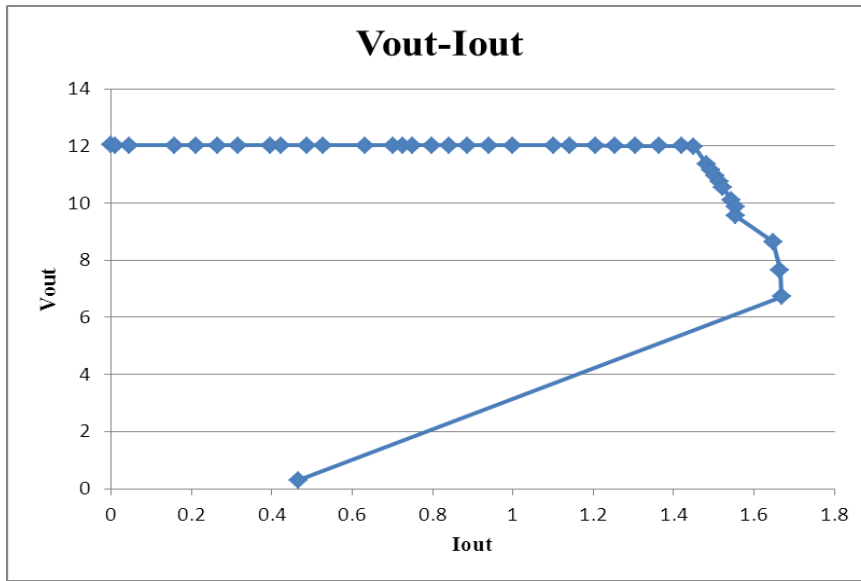
元器件清单:

器件名称	规格	器件名称	规格
D1-D4	Diode, Rectifier, 1N4007	C2	E-Cap, 22μF/400V
D5	Diode, Fast, FR107, 1A/1000V	C3	E-Cap, 22μF/50V
D6	Diode, Fast, FR107, 1A/1000V	C4	Capacitor, Ceramic, 1nF/1KV
D7	Diode, Schottky, SB3100, 3A/100V	C5	Capacitor, Ceramic, 10nF/25V
R1	Resistor, 10M, 1/4W, ± 5%	C6	Capacitor, Ceramic, 222pF/100V
R2	Resistor, 270K, 1/2W, ± 5%	C7	E-Cap, 1000μF/25V, Low ESR
R3	Resistor, 47R, 1/8W, ± 5%	C8	E-Cap, 680μF/25V, Low ESR
R4	Resistor, 330R, 1/8W, ± 5%	C9	Capacitor, Ceramic, 0.1μF/25V
R5	Resistor, 3.9K, 1/8W, ± 1%	LF	Inductor, 20mH
R6	Resistor, 1K, 1/8W, ± 1%	IC	TP1002, TL431, 光耦 817
R7	Resistor, 1K, 1/8W, ± 5%	Q1	NPN, 13003, TO-220
CX1	104/275V	T	Transformer EF20, L _M =1.4mH N _p :N _s :N _{AUX} =120T:16T:7T
ZD	Zener diode, 12.5V(硬击穿电压)		

测试总结:

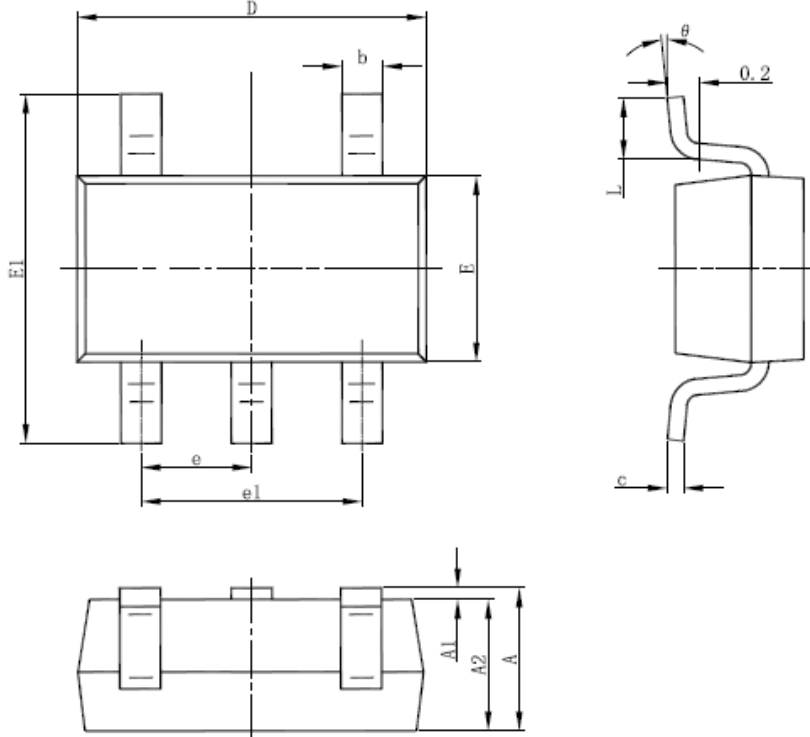
项目	最小	典型	最大	单位
输入电压	85		265	Vac
空载功耗	100		170	mW
输出电压		12.00		V
输出纹波			0.15	V
平均效率 25%, 50%, 75%和满载		78		%
上电启动时间		170 (V _{in} =220V)	350 (V _{in} =75V)	ms

负载特性曲线



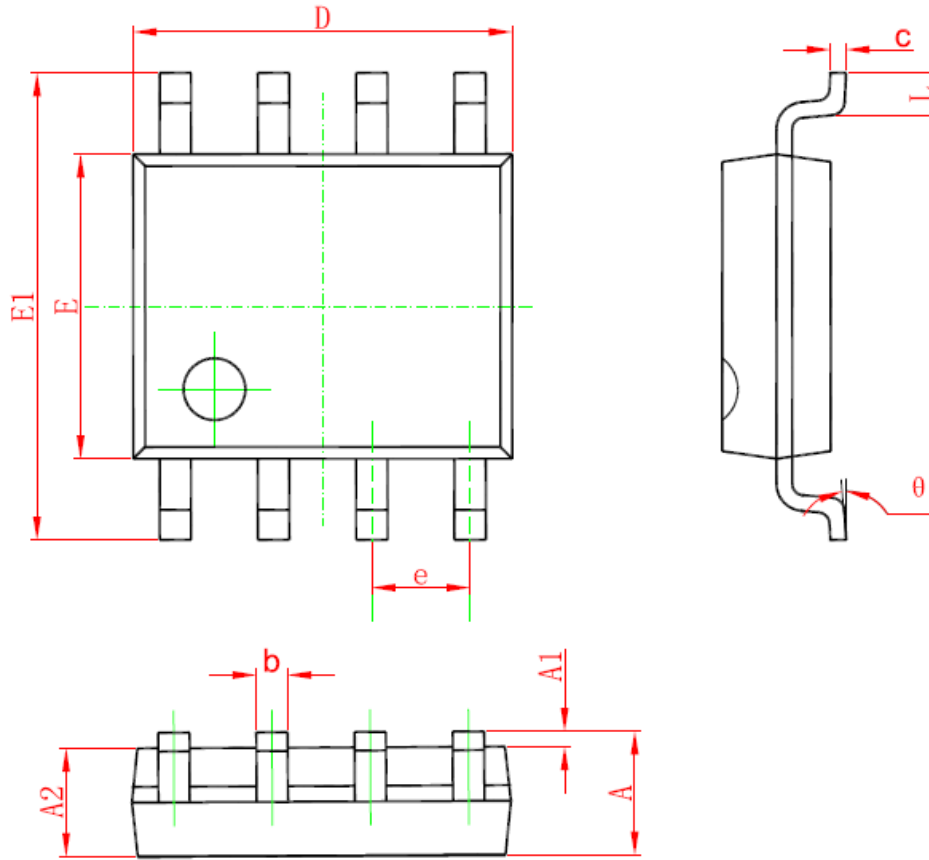
封装描述

SOT23-5L 引脚封装尺寸



Symbol	Dimensions In Millimeters		Dimensions In Inches	
	Min	Max	Min	Max
A	1.050	1.250	0.041	0.049
A1	0.000	0.100	0.000	0.004
A2	1.050	1.150	0.041	0.045
b	0.300	0.500	0.012	0.020
c	0.100	0.200	0.004	0.008
D	2.820	3.020	0.111	0.119
E	1.500	1.700	0.059	0.067
E1	2.650	2.950	0.104	0.116
e	0.950(BSC)		0.037(BSC)	
e1	1.800	2.000	0.071	0.079
L	0.300	0.600	0.012	0.024
theta	0°	8°	0°	8°

SOP8 引脚封装尺寸



Symbol	Dimensions In Millimeters		Dimensions In Inches	
	Min	Max	Min	Max
A	1.350	1.750	0.053	0.069
A1	0.100	0.250	0.004	0.010
A2	1.350	1.550	0.053	0.061
b	0.330	0.510	0.013	0.020
c	0.170	0.250	0.006	0.010
D	4.700	5.100	0.185	0.200
E	3.800	4.000	0.150	0.157
E1	5.800	6.200	0.228	0.244
e	1.270 (BSC)		0.050 (BSC)	
L	0.400	1.270	0.016	0.050
θ	0°	8°	0°	8°

版本历史

日期	版本说明	版本
2013.11.12	第一版	Rev1.0
2015.03.06	修改典型应用电路，OB 端增加个稳压二极管到 GND， 取值：12.5V(硬击穿电压)。	Rev1.1