

概述

TP4223 是一款专为移动电源设计的单芯片解决方案, 内部集成了充电管理模块、放电管理模块、电量检测及 LED 指示模块以及保护模块。

TP4223 内置充电和放电功率 MOS, 充电电流可以设定, 最大充电电流和最大放电电流均为 1A。

TP4223 内部集成了恒温充电工作模式、过温保护、过充与过放保护、输出过压保护、输出重载保护、输出短路保护等几乎所有安全保护功能以保证芯片和锂离子电池的安全, 同时 TP4223 应用电路简单, 只需很少元件便可实现充电管理与放电管理。

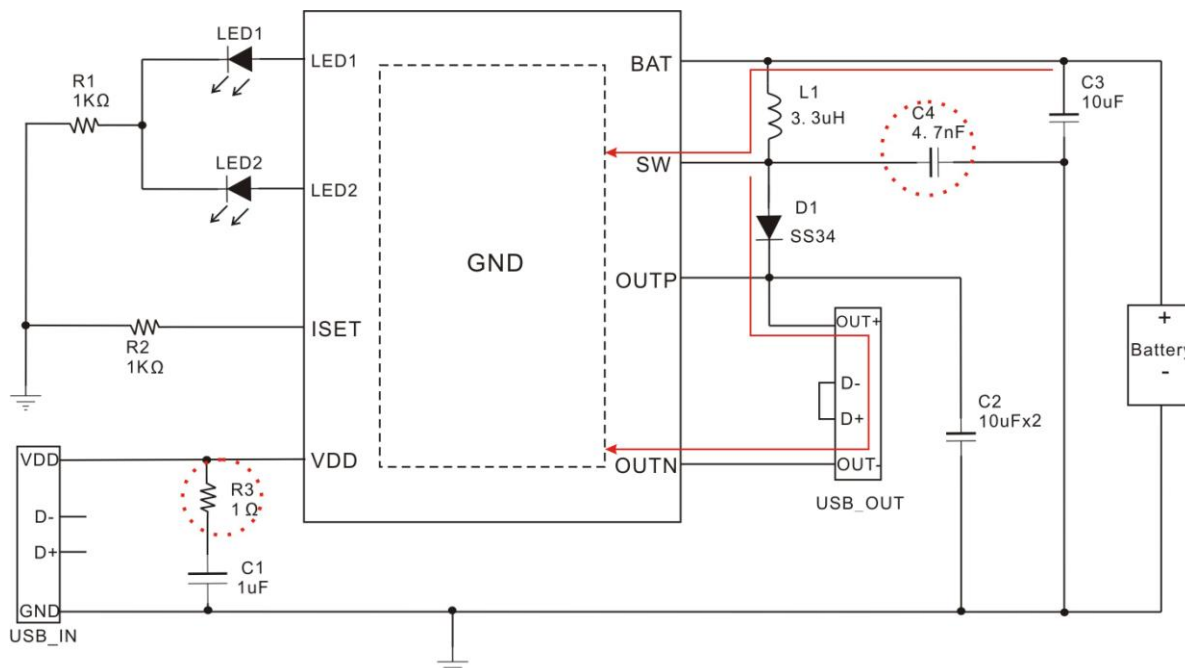
特点

- 充电放电状态指示以及 3 档电量指示
- 内置充电、放电功率 MOS
- 输入电压: 4.3V~5.5V
- 充电电流: 最大 1A
- 输出电流: 最大 1A
- 输出电压: 5V
- BAT 放电终止电压: 2.9V
- 预设 4.2V/4.35V 充电电压, 精度达±1%
- 放电效率: 85% (输入 3.7V, 输出 5V/1A)
- 最大 8uA 待机电流
- 集成充电管理与放电管理
- 智能温度控制与过温保护
- 集成输出过压保护、短路保护、重载保护
- 集成过充与过放保护
- 支持涓流模式以及零电压充电
- 封装形式: ESOP8L

应用

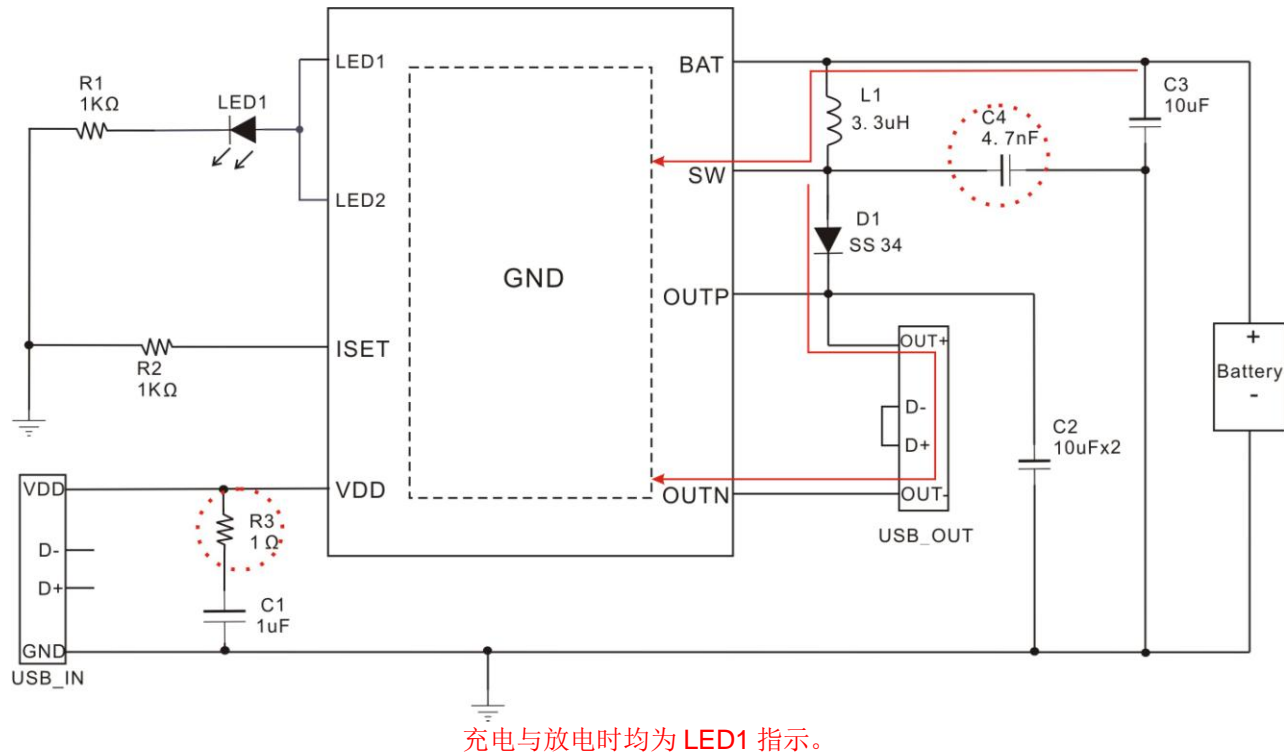
- 移动电源

双灯典型应用电路

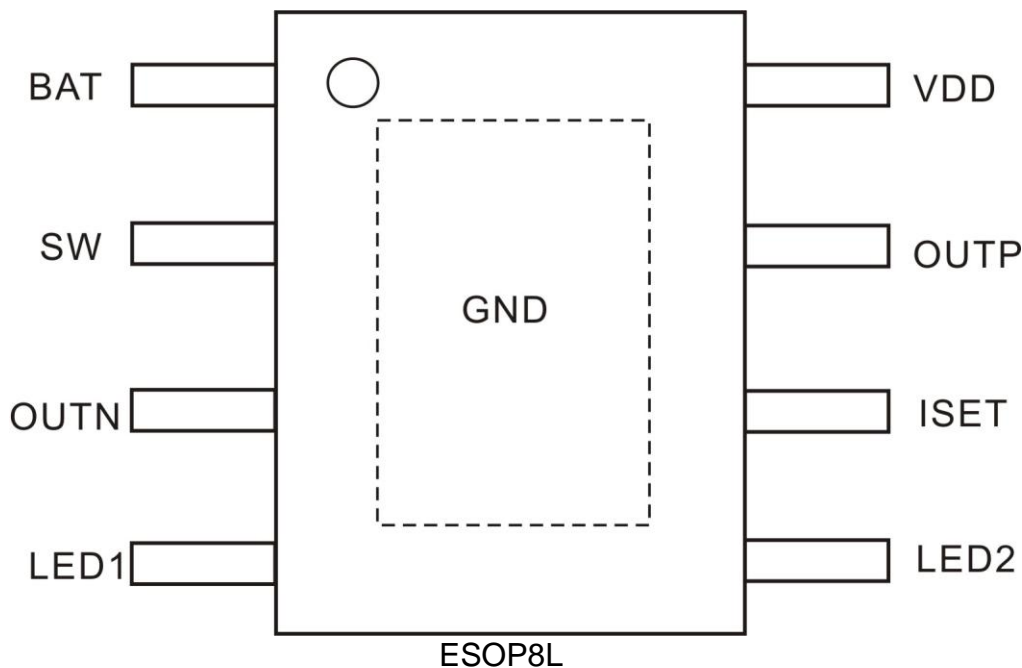


充电时 LED1 指示; 放电时 LED2 指示。

单灯典应应用电路



管脚



管脚描述

管脚号	管脚名称	描述
1	BAT	锂离子电池正极
2	SW	升压电路功率 NMOS 漏端
3	OUTN	输出电压负极
4	LED1	充电状态与电量指示端，外接指示 LED，充电时，LED 有三种不同闪烁频率分别对应 3 档电量，即 2Hz ($V_{BAT} < 3.6V$)、1Hz ($3.6V \leq V_{BAT} < 3.9V$)，0.5Hz ($3.9V \leq V_{BAT} < 4.2V$)，电池充饱后 LED 常亮
5	LED2	放电状态与电量指示端，外接指示 LED，放电时，LED 有三种不同闪烁频率分别对应 3 档电量，即 0.5Hz ($3.8V \leq V_{BAT} < 4.2V$)、1Hz ($3.5V \leq V_{BAT} < 3.8V$)、2Hz ($2.9V \leq V_{BAT} < 3.5V$)，电池电压低于 2.9V 后 LED 熄灭
6	ISET	充电电流设定端，外接一电阻到 GND 用于设定充电电流
7	OUTP	升压输出正极端以及输出电压采样端
8	VDD	外部电源输入端
Exposed PAD	GND	IC 地,此散热片须与 PCB 有良好焊接

订购信息

封装	订购型号	包装形式	产品正印
ESOP8L	TP4223	Tape and Reel	TP4223

极限参数 (注 1)

参数	额定值	单位
所有引脚电压	-0.3~+6.5	V
充电电流	1.2	A
放电电流	1.2	A
储存环境温度	-50~+150	°C
工作结温范围	-40~150	°C
HBM	2000	V
MM	200	V

推荐工作范围

符号	参数	参数范围	单位
VDD	充电输入电压	4.5~5.5	V
I _c	充电电流	<1	A
T _{OP}	工作环境温度	-20~85	°C

注 1：最大极限值是指超出该工作范围芯片可能会损坏。推荐工作范围是指在该范围内芯片工作正常，但不完全保证满足个别性能指标。电气参数定义了器件在工作范围内并且在保证特定性能指标的测试条件下的直流和交流电气参数规范。对于未给定的上下限参数，该规范不予保证其精度，但其典型值合理反映了器件性能。

电气参数

无特殊说明, VDD=5V, Ta=25°C

符号	参数	测试条件	最小值	典型值	最大值	单位
VDD	充电输入电压		4.3	5	5.5	V
VBAT	预设充电电压	针对 4.2V 规格	4.15	4.2	4.25	V
		针对 4.35V 规格	4.30	4.35	4.4	V
Δ VRECHRG	再充电阈值电压	$V_{BAT}-V_{RECHRG}$		100		mV
VISET	ISET 电压	$R_{ISET}=1K\Omega$	0.9	1	1.1	V
IBAT	BAT 恒流充电电流	$R_{ISET}=1K\Omega$,恒流充电模式	900	1000	1100	mA
ITRK	BAT 涓流充电电流	$R_{ISET}=1K\Omega$,涓流充电模式		100		mA
VTRK	涓流充电阈值电压	$R_{ISET}=1K\Omega$, V_{BAT} 上升		2.9		V
VTRK_HYS	涓流充电滞回电压	$R_{ISET}=1K\Omega$		100		mV
TST	充电温度补偿阈值			120		°C
TZERO	充电零电流温度			140		°C
VUV_BAT	BAT 欠压锁定阈值电压	V_{BAT} 上升		3.2		V
VBAT_END	BAT 放电终止电压		2.8	2.9	3.0	V
ISD_BAT	BAT 待机电流	$V_{BAT}=3.7V$		5	8	uA
VOUT	升压输出电压	$I_{LOAD}=1A$, $V_{BAT}=3.7V$	4.8	5V	5.2	V
TSD	过温保护阈值	温度上升		150		°C
THYS	过温保护滞回			30		°C
VLED	LED 驱动电压	$I_{LED}=5mA$		0.4		V
RON_CHRG	充电功率 MOS 导通电阻			0.3		Ω
RON_DISCHRG	放电功率 MOS 导通电阻	$I_{LOAD}=1A$		0.15		Ω
FOSC	升压电路工作频率		400	500	600	KHz

应用说明

温充电模式

TP4223 内部集成了温度反馈环路，充电时，如果芯片内部的温度升高到 120℃，充电电流会随着芯片的温度升高而降低，从而减小系统功耗，降低温升，当温度升高到 140℃时，充电电流减小为零，由于温度反馈控制，IC 工作温度最终会稳定在 120℃~140℃之间的某个值。该功能允许用户提高给定电路板功率处理能力的上限而没有损坏 IC 的风险。在保证充电器将在最坏情况条件下自动减小电流的前提下，可根据典型（而不是最坏情况）环境温度来设定充电电流。

过温保护

在充电或者放电时，如果芯片温度升高到 150℃，则芯片停止工作以保护芯片以及锂离子电池，等到温度降低到 120℃后再自动恢复工作。

充电电流设定

充电电流可以通过设定 ISET 引脚的电阻来设定，关系如下式：

$$I_{CHRG} = 1000 \times \frac{1V}{R_{ISET}}$$

充电模式

如果充电之前锂离子电池电压低于 2.9V，为了保护电池，TP4223 工作在涓流充电模式，此时充电电流为正常设定电流的 1/10；当电池电压达到 2.9V 以后，TP4223 进入恒流充电模式，以设定的电流给电池充电；当电池电压达到 4.2V 后，TP4223 工作在恒压充电模式，此时输出电压恒定，充电电流逐渐减小，当充电电流减小为正常设定电流的 1/10 时，充电过程结束，充电电流降为零，若充电器未移除，那么只有电池电压重新低于 4.1V 以后，才会进入再充模式，防止电池反复充电而降低寿命。

电池低压保护

启动时，当 BAT 电压大于 3.2V 时，升压电路开始工作，工作过程中如果电池电压低于 2.9V，则放电输出关闭，TP4223 进入低电流待机模式，待机电流为小于 8uA。

负载检测与低功耗智能待机

TP4223 支持负载自动检测方式，当负载接入时，自动唤醒给负载充电，当负载拔掉、或输出电流小于 30mA (Typical)，经过 16S 延时，电路关闭，IC 进入低电流待机模式，待机电流减小到 8uA 以下。

充电指示

LED1 外接指示 LED 灯，充电时，LED1 有三种不同闪烁频率分别对应 3 档电量，即 2Hz ($V_{BAT} < 3.6V$)、1Hz ($3.6V \leq V_{BAT} < 3.9V$)，0.5Hz ($3.9V \leq V_{BAT} < 4.2V$)，电池充满后 LED1 常亮

放电指示

LED2 外接指示 LED 灯，放电时，LED2 也有三种不同闪

烁频率分别对应 3 档电量，即 0.5Hz ($3.8V \leq V_{BAT} < 4.2V$)、1Hz ($3.5V \leq V_{BAT} < 3.8V$)、2Hz ($2.9V \leq V_{BAT} < 3.5V$)，电池电压低于 2.9V 后 LED2 熄灭。

对于可以用一颗 LED 灯的模具，TP4223 也可以只用一颗 LED 同时实现充电与放电指示，只需将芯片的 LED1 与 LED2 短接后再接 LED 灯，充电放电指示方式与以上一样，只是用同一颗灯实现而已。

元件选择

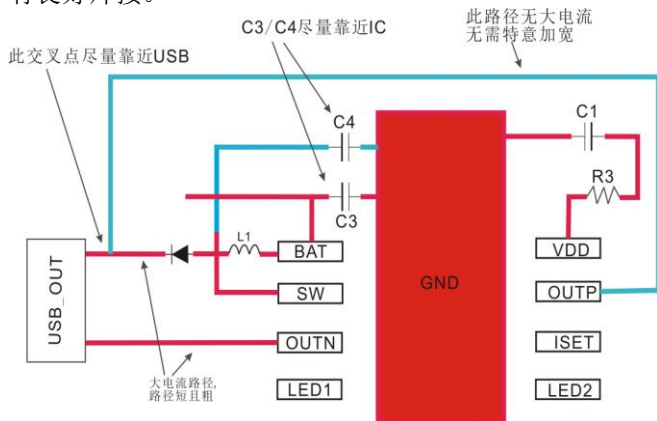
- 1、为降低输出纹波，输出电容 C2 选择低 ESR 贴片电容；
- 2、电感 L1 的饱和电流需大于 3A，否则因电感饱和可能会导致芯片工作不正常；
- 3、二极管 D1 选择低压大电流的肖特基二极管，建议使用 SS34；
- 4、SW 到 GND 的 4.7nF 电容 C4 不能去掉，SW 为开关切换脚，切换时会有一个超过 10V 的尖峰，所以 C4 的耐压需大于 16V，C4 尽量靠近 IC；
- 5、电阻 R3 对封装无要求，但是 R3 不能省略。

保护功能

TP4223 集成了过充保护、过放保护、充电温度补偿、过温保护、输出过压保护、输出重载保护、输出短路保护等多重保护机制，另外可以在 VDD 与地之间加一个稳压管 ZD 以避免 VDD 输入电源纹波太高。

PCB 设计参考

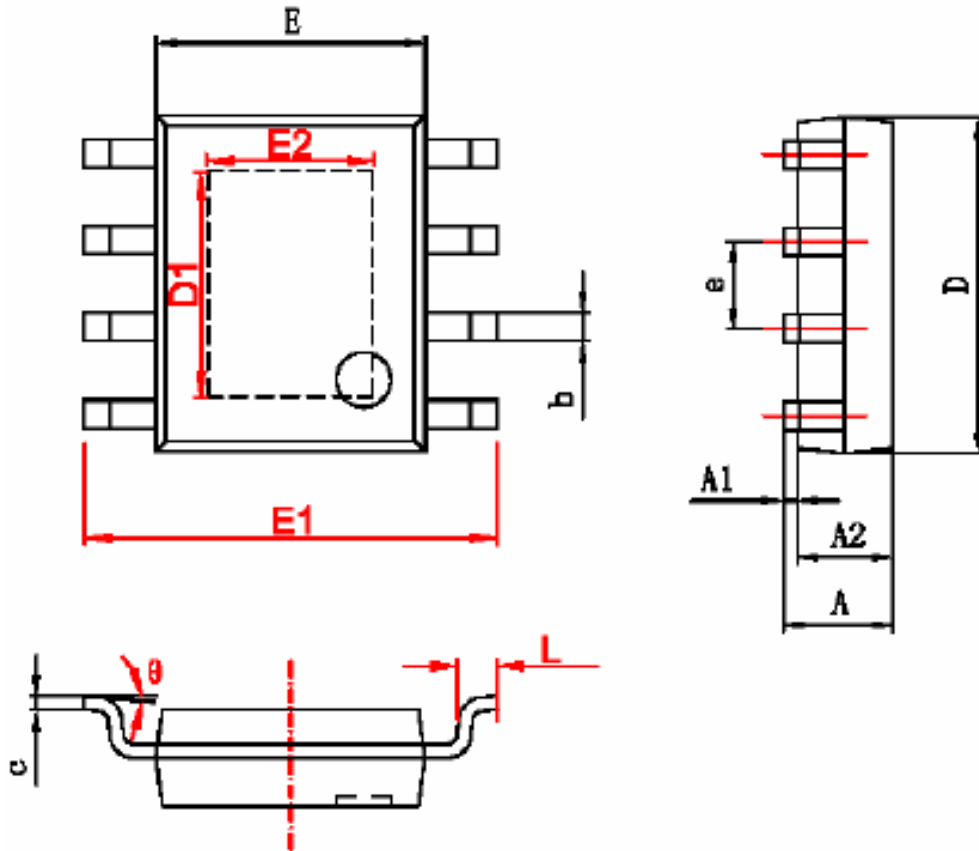
- 1、5V 输出端的 USB 外壳不能接 GND，需浮空；
- 2、整个 PCB 建议敷铜散热，散热面积尽量大；
- 3、BAT 与地的电容 C3 靠近 IC 的 BAT 和 GND 脚，BAT+ 和 BAT- 需先经过 BAT 电容再到 IC，各 GND 走线要尽量粗，空余的地方全部走 GND；
- 4、应用图中红色标记的两条路径为大电流路径，走线要短且粗，尽量不要过过孔；
- 5、芯片底部散热焊盘同时也是芯片的 GND，需与 PCB 有良好焊接。



PCB 关键走线参考

注：红色为正面，蓝色为反面。PCB 关键走线参考只是针对关键元件及走线的一个参考示意，还需结合实际的 PCB 要求。

封装外形尺寸
ESOP8L



字符	Dimensions In Millimeters		Dimensions In Inches	
	Min	Max	Min	Max
A	1.350	1.750	0.053	0.069
A1	0.050	0.150	0.004	0.010
A2	1.350	1.550	0.053	0.061
b	0.330	0.510	0.013	0.020
c	0.170	0.250	0.006	0.010
D	4.700	5.100	0.185	0.200
D1	3.202	3.402	0.126	0.134
E	3.800	4.000	0.150	0.157
E1	5.800	6.200	0.228	0.244
E2	2.313	2.513	0.091	0.099
e	1.270 (BSC)		0.050 (BSC)	
L	0.400	1.270	0.016	0.050
θ	0°	8°	0°	8°

注明:本公司对本文档有修改的权利,本公司对本文档的修改恕不另行通知。