

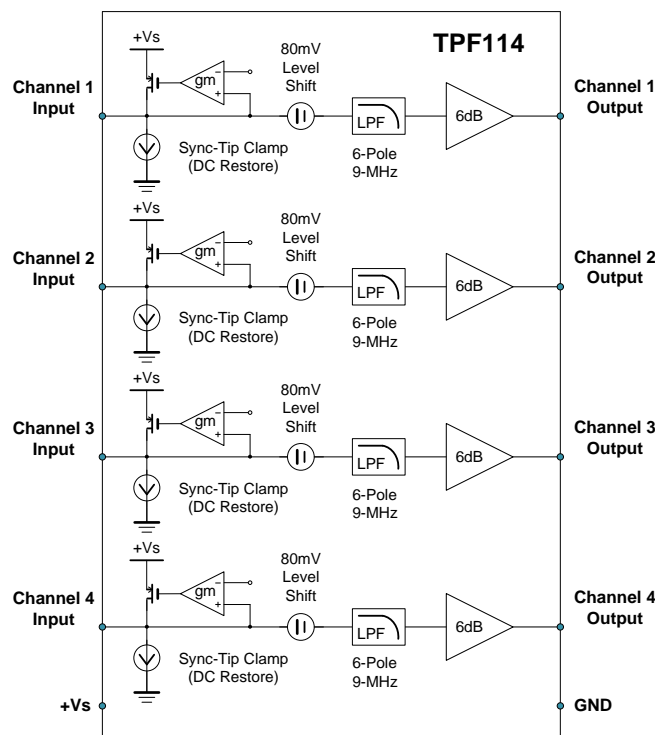
特性

- 4-SDTV 视频放大, 支持视频标准 CVBS、S-Video、Y'Pb'Pr' 480i/576i、Y'U'V' 或 RGB
- 6th-order Butterworth 低通视频重构滤波器:
-3dB带宽 9MHz, 阻带抑制 57.2dB (27MHz)
- 多样化的输入偏置电路:
 - DC-耦合时提供80-mV电平移位
 - AC-耦合时提供透明钳位及80-mV电平移位
 - 允许AC-耦合时带DC-偏置
- 总静态电流低至 23.2mA (典型值)
- 6dB 增益(2V/V), 轨至轨输出
- 允许交流或直流输出耦合, 允许驱动 2 路视频线路或驱动 75Ω
- 宽电压范围: +3.0V 至 +5.5V 单电源
- 优化的高性能ESD保护及浪涌保护:
 - Robust 8KV – HBM and 2KV – CDM ESD Rating
- 绿色产品, MSOP-10 和 TSSOP-14 封装

应用

- 机顶盒视频输出滤波驱动
- VOD (Video On Demand)视频输出
- PVR、DVD媒体播放器的视频缓冲
- USB供电、便携式设备的视频信号放大缓冲
- 高清电视机

功能方框图



产品描述

TPF114 是一款专门针对消费类应用而设计的高性能、低成本视频重构滤波器, 它将卓越的视频指标与低功耗进行完美结合。该滤波器由4个独立的六阶 Butterworth 滤波缓冲器组成, 适用于 DAC 重构滤波或者 ADC 抗混叠滤波。-3dB 衰减频率为 9MHz 的滤波器, 使之成为 CVBS、S-Video、Y'Pb'Pr' 480i/576i、Y'U'V'、RGB 等标清视频信号滤波应用的理想选择。

TPF114 的动态范围满足要求最严苛的视频系统所需, 其输入可灵活使用交流耦合或直流耦合。片上集成优化的 Transparent Sync-tip Clamp 电路, 交流耦合输入时钳位电路将 CVBS、Y 或 RGB 信号的同步电平固定在 40mV, 上拉电阻可以将无同步信号的 Pb'、Pr' 信号偏置; 同时, 片上 Level Shifter 电路将信号整体抬升 80mV, 由此可以使视频信号无失真的通过器件。直流耦合输入时片上 Level Shifter 工作, 以允许完整的同步动态范围信号干净的通过该器件。

TPF114 适用于视频信号的各种输出缓冲应用, 它提供 6dB 增益 (2V/V), 支持轨至轨输出, 支持交流或直流线路驱动。

TPF114 具备优化的高性能静电防护及浪涌保护, 非常适合用于机顶盒等设备的视频输出驱动以保护系统的主板器件。

TPF114 采用 +3.0V 至 +5.5V 单电源供电, 总静态电流低至 23.2mA, 非常适合用于低功耗或功率敏感的 USB 供电或电池供电应用。

TPF114 采用小型 10-引脚 MSOP 封装和 14-引脚 TSSOP 封装, 工作温度范围为 -40°C 至 +85°C 工业温度范围。

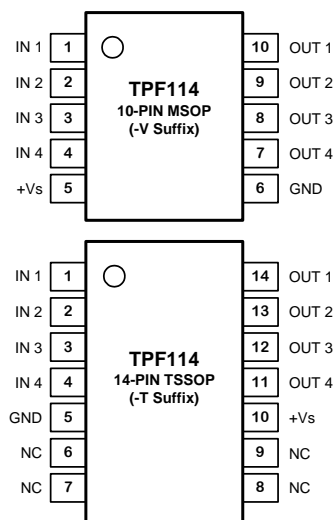
设计支持

AN-1201: TPF1xx 系列产品应用指南

样片或购买信息

型号	工作温度范围	封装形式	产品标示	包装、数量
TPF114-VR	-40 to 85°C	MSOP-10	F114V	Tape and Reel, 3000
TPF114-TR	-40 to 85°C	TSSOP-14	TPF114T	Tape and Reel, 3000

引脚排列和引脚功能表



引脚序号	引脚名称	功能	
1	IN1	Video Input, Channel 1	
2	IN2	Video Input, Channel 2	
3	IN3	Video Input, Channel 3	
4	IN4	Video Input, Channel 4	
5	+V _S	Positive Power Supply	
6,7,8,9	NC	No Connection	
6	5	GND	Ground
7	11	OUT4	Filtered Output, Channel 4
8	12	OUT3	Filtered Output, Channel 3
9	13	OUT2	Filtered Output, Channel 2
10	14	OUT1	Filtered Output, Channel 1

绝对最大额定参数*

参数		值	单位
供电电压, V _{DD} 至 GND		6.0	V
V _{IN}	输入电压	V _{DD} + 0.3V to GND - 0.3V	
I _O	输出短路电流	65	mA
T _J	最大结点温度, 任何环境	150	°C
T _A	供电时的环境温度范围	-45 to 85	°C
T _{STG}	存储温度范围	-65 to 150	°C
TL	引线温度范围 (Soldering 10 sec)	300	°C

* 注意: 如果器件运行条件超过上述各项绝对最大额定值, 可能对器件造成永久性损坏。上述参数仅是允许条件的极大值, 我们不建议使器件运行在该条件下或在技术规范以外的条件下运行。这只是强调的额定值, 不涉及器件在这些或任何其他条件下超出本技术规格指标的功能性操作。长期在绝对最大额定值条件下工作会影响器件的可靠性。

静电放电保护 (ESD, Electrostatic Discharge Protection)

Symbol	Parameter	Condition	Minimum Level	Unit
HBM	Human Body Model ESD	MIL-STD-883H Method 3015.8	8	kV
CDM	Charged Device Model ESD	JEDEC-EIA/JESD22-C101E	2	kV

电气特性 除非另有说明, 否则 $V_{DD} = 3.3V$, $T_A = +25^{\circ}C$, $R_L = 150\Omega$ 至 GND。

符号	参数说明	测试条件	最小值	典型值	最大值	单位
输入电气特性						
V_{DD}	电源电压范围		3.0		5.5	V
I_{DD}	总静态电流(I_Q) (1)	$V_{DD} = 3.3V, V_{IN} = 500mV, no\ load$		23.2	28.6	mA
		$V_{DD} = 5.0V, V_{IN} = 500mV, no\ load$		29.4	36.8	mA
$I_{CLAMP-DOWN}$	下拉钳位电流	$V_{IN}=300mV, measure\ current$	1.5	2.0	5.1	μA
$I_{CLAMP-UP}$	上拉钳位电流	$V_Y = -0.2V$	-1.5	-1.7		mA
V_{CLAMP}	输入钳位电压	$I_Y = -100\mu A$	-40	0	+40	mV
R_{IN}	输入阻抗	$0.5V < V_Y < 1V$	0.5	3		M Ω
AV	电压增益	$V_{IN}=0.5V, 1V\ or\ 2V$ $R_L=150\Omega\ to\ GND$	5.9	6.01	6.025	dB
ΔAV	Channel Mismatch		-2		+2	%
V_{OLS}	Output Level Shift Voltage	$V_{IN} = 0V, no\ load, input\ referred$	53	80	124	mV
V_{OL}	Output Voltage Low Swing	$V_{IN} = -0.3V, R_L = 75\Omega$		0.05		V
V_{OH}	Output Voltage High Swing	$V_{IN} = 3V, R_L = 75\Omega\ to\ GND\ (dual\ load)$		3.18		V
PSRR	电源电压抑制比	$\Delta V_{DD} = 3.3V\ to\ 3.6V$		61		dB
		$\Delta V_{DD} = 5.0V\ to\ 5.5V, 50Hz$		67		dB
I_{SC}	输出短路电流	$V_{IN} = 2V, 10\Omega, output\ to\ GND$	65			mA
		$V_{IN} = 0.1V, output\ short\ to\ V_{DD}$	65			mA
交流电气特性						
f_{-1dB}	-1dB 带宽	$R_L=150\Omega$	7.6	8.2	9.1	MHz
f_{-3dB}	-3dB 带宽	$R_L=150\Omega$	7.8	9	10.5	MHz
Att_{27MHz}	Stop Band Attenuation	$f = 27MHz$	38.2	57.2		dB
SR	Slew Rate	2V output step, 80% to 20%		38		V/ μs
dG	微分增益	Video input range 1V	-0.1	0.4	0.8	%
dP	微分相位	Video input range 1V	-1.1	0.7	1.1	$^{\circ}$
THD	总谐波失真	$f=1MHz, V_{OUT}=1.4V_{PP}$	0.03	0.1	0.2	%
D/DT	Group Delay Variation	$f = 100kHz, 5MHz$		5.4		Ns
t_{PD}	Propagation Delay	Maximum delay from input to output: 100kHz to 4.43MHz		80	127	Ns
X_{TALK}	Channel Crosstalk	$f = 1MHz, V_{OUT}=1.4V_{PP}$	-66	-72		dB
SNR	信噪比	$f= 100kHz\ to\ 4.43MHz$	65	69		dB
R_{OUT_AC}	输出阻抗	$f = 4.2MHz$		1.5		Ω
CLG	Chroma-Luma-Gain	400kHz to 3.58MHz and 4.43MHz		0.18	0.4	dB
CLD	Chroma-Luma-Delay	400kHz to 3.58MHz and 4.43MHz		5		ns

Note: (1). 100% tested at $T_A=25^{\circ}C$.

典型工作特性曲线 除非另有说明，否则 $V_{DD} = 3.3V$, $R_L = 150\Omega$ 至 GND。

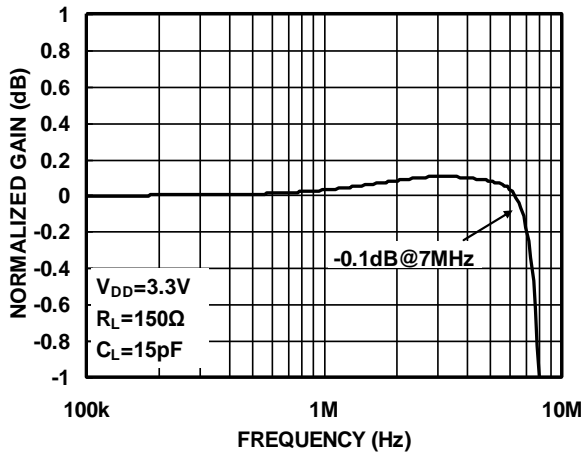


图1. 小信号频率响应

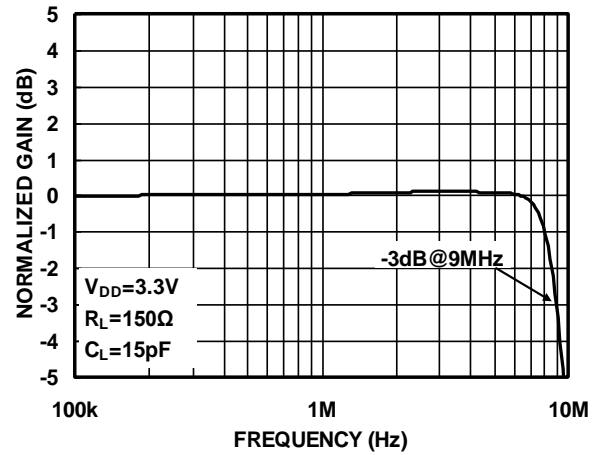


图2. 大信号频率响应

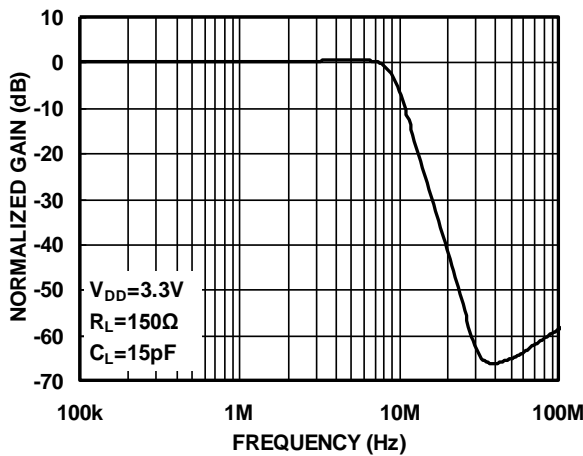


图3. 增益与频率的关系

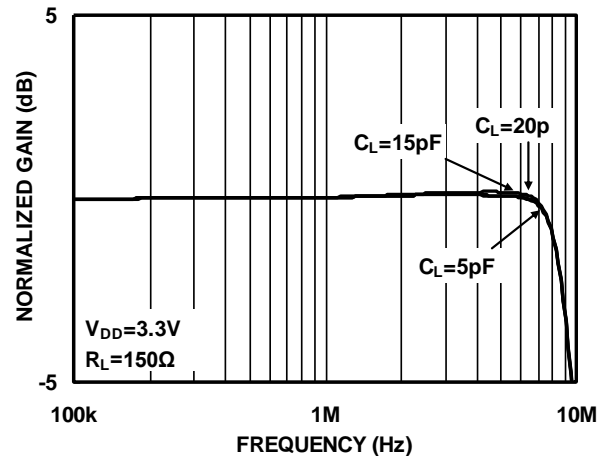


图4. C_{LOAD} 变化下增益与频率的关系

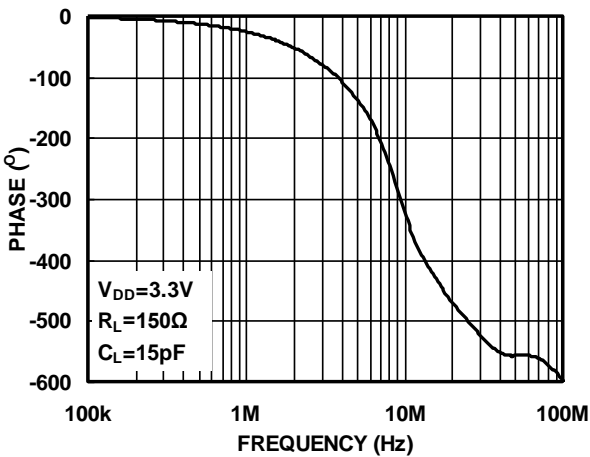


图5. 相位与频率的关系

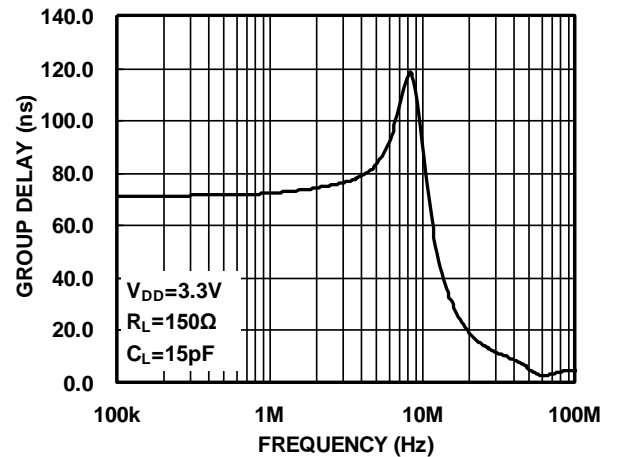


图6. 群延时与频率的关系

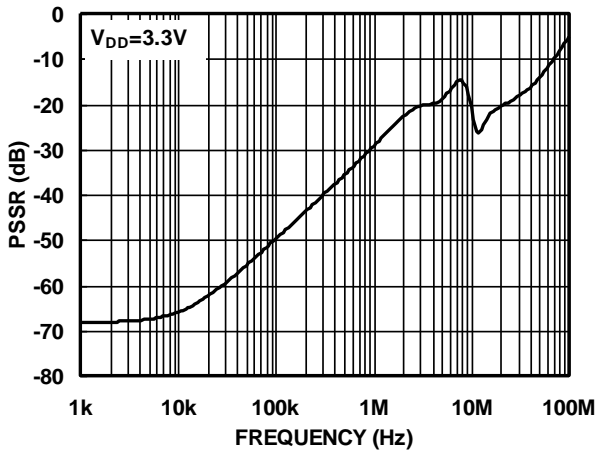


图7. 电源电压抑制比(PSRR)与频率的关系

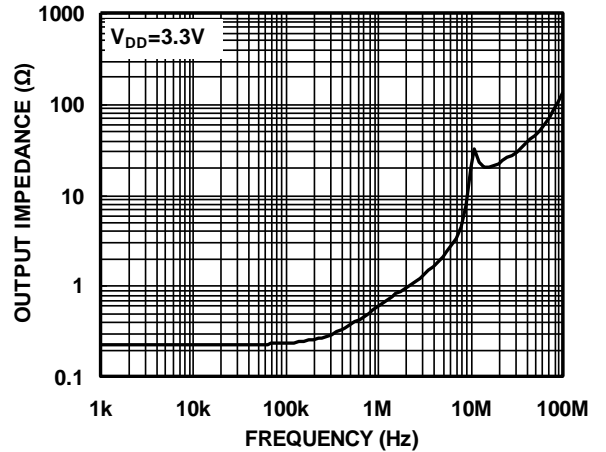


图8. 输出阻抗与频率的关系

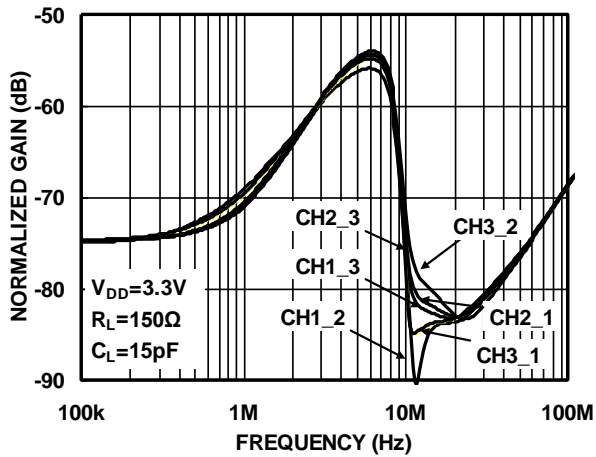


图9. 串扰与频率的关系

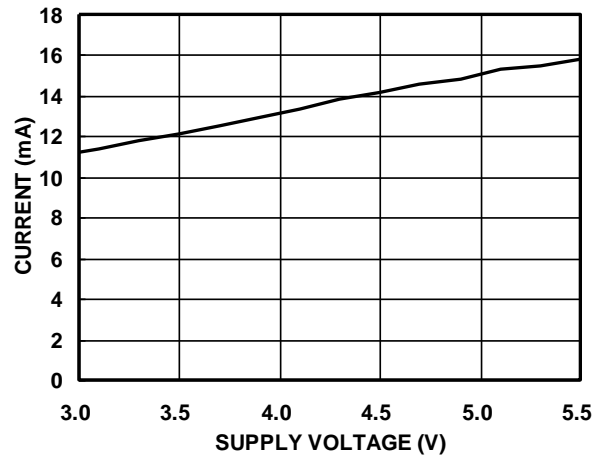


图10. 电源电流与电源电压的关系

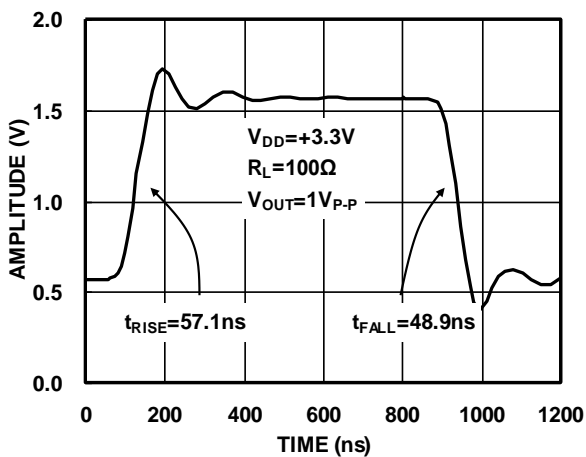


图11. 大信号阶跃响应瞬态特性

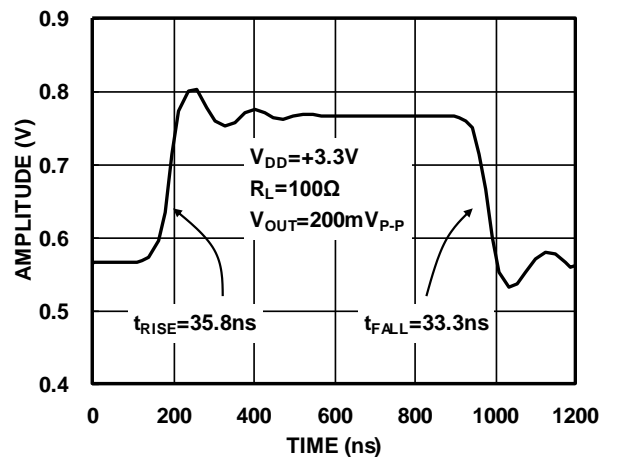


图12. 小信号脉冲响应特性

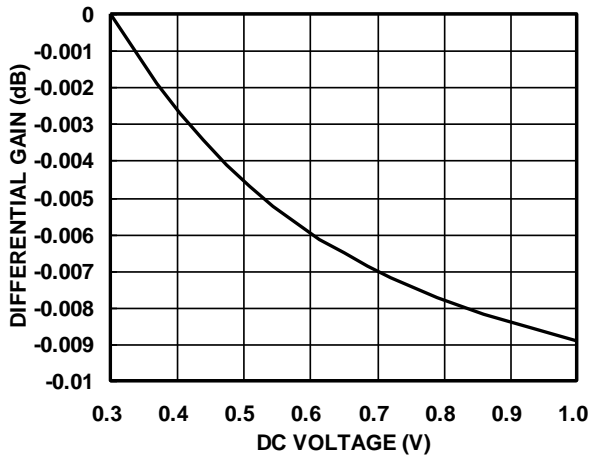


图 13. 微分增益(dG)

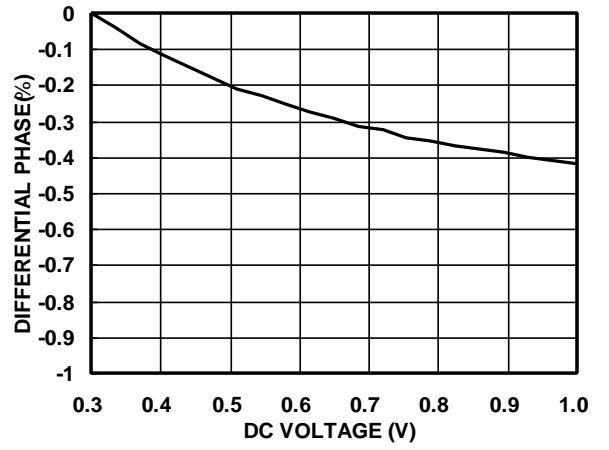


图 14. 微分相位(dP)

应用信息

TPF114 是一款单电源、轨至轨输出、4通道视频放大器，可支持复合视频（CVBS）、S-视频（YC）和分量视频（Y'Pb'Pr 480i/576i）通道，其内部集成了同步头钳位电路，典型的-3dB带宽为9MHz，压摆率典型值为38V/μs。该芯片非常适合用于需要具备极低功耗、具有高性能视频表现的一路复合视频（CVBS）和三路分量视频的应用。正如性能特征及特性所阐述的那样，TPF114 针对便携式视频应用进行了优化。

内部同步钳位

TPF114 采用先进的CMOS工艺，其输入、输出信号的范围为0~V_{DD}（电源电压）之间。由于该芯片内部集成了6dB增益（X2）的放大功能，其输入信号必须在0~V_{DD}/2之间。

如果输入视频信号的直流电平不确定，或者当某些视频DAC输出带有较大的DC电平时，其电压幅度超出TPF114输入电压范围，为了实现电压匹配，则通常需要使用一个0.1μF的电容来实现交流耦合。这时，在TPF114的输入端需要用钳位电路或偏置电路来进行直流电平恢复。

另外，典型的嵌入式视频DAC通常使用地作为其最低的电位，这使得同步头电压最低可以到0V。对于大多数单电源放大器来说，0V输入信号将使得放大器输出级饱和，这会让同步头信号被截断，导致视频图像变差。

TPF114 具有内部同步钳位和直流电平移位功能，该电平移位功能可以将整个视频信号在进入放大器的输入级之前偏置到最佳电平。这些特性还包括将信号设置于靠近最佳的电压范围，以避免放大器的输出级饱和。

第一页的简化框图显示了TPF114同步钳位电路的基本工作原理。交流耦合视频同步信号被一个输入端的电流源拉向零电平。一旦同步头电位低于比较器的阈值40mV，比较器输出变成高电平，通过钳位电路将输入信号拉起，迫使电流流出耦合电容，直到输入电压又回到40mV，钳位电路随之关闭。这会迫使同步头始终钳位在40mV，并为整个视频信号的提供偏置。

一旦输入信号被钳位，其直流电位会被抬高80mV，之后通过2倍增益放大器将信号放大。

基线漂移及直流恢复

输入耦合电容值一般是根据系统的要求来选取。在典型的直流恢复应用中，使用NTSC制式的视频水平同步将导致60μs的保持时间（64μs行扫描时间减去4μs采样时间）。对于Y和CVBS通道，视频放大器输入偏置电流典型值为1.7μA，如果耦合电容为0.1μF，则输出电压会每行漂移约1mV。恢复放大器可以提供典型值为2.0mA的电流源对耦合电容充电，因此对于4μs的采样时间，输出电压可以每行被纠正80mV。色度通道的漂移小于1mV每行。

使用较小的电容会增大校正电压，同时会在保持阶段增大信号衰减。同样，使用一个较大的电容会减小对校正电压和信号衰减。“表1.”提供了充电校正电压和信号衰减的样本。

表1. Y和CVBS通道的充电存储电容值与校正电压和信号衰减的关系

CAP VALUE (nF)	DROOP IN 60μs (mV)	CHARGE IN 4μs (mV)
100	1.2	68
1,000	0.12	6.8

低通滤波器-Sallen Key

“Sallen Key”是一种经典的低通滤波器结构。它提供了非常稳定的低通功能，TPF114采用了优化的低通滤波器结构，有六个极点。这六个极点由3个二阶的“Sallen Key”滤波器串联连接而成。

输出耦合

TPF114 的输出端可以采用“交流耦合”或“直流耦合”。如果采用“交流耦合”，推荐使用220μF的耦合电容，以确保低频率信号能够通过，防止视频跨线“倾斜”或“衰减”。

TPF114 具备较大的驱动能力，这使得它允许输出“直流耦合”到视频负载，而无需任何的交流耦合电容，以节省电路板空间和成本，并消除输出信号的任何“倾斜”或“偏移”的可能。但这会需要较大的供应电流，因为信号的直流分量将消耗在负载电阻中。“交流耦合”时负载电流典型值为1.0mA，而直流耦合的典型负载电流则需要6.6mA (1V, 150Ω)。

输出驱动能力和功率损耗

TPF114 具有很高的输出驱动能力，输出电流可以高达65mA，因此允许驱动2路视频线路或允许驱动75Ω。但是，这种大电流驱动的应用需要在设计使用上特别被关注，以保证芯片稳定工作在最大允许的结温下。

因此，在驱动2路视频线路（75Ω负载）时，应当特别关注最大结温的计算。TPF114在一定的负载电流条件下，有可能超过+150°C 的绝对最大结温。所以，有必要根据应用来计算最大结温，由此来确定负载条件或者封装类型是否需要进行修改，以保证放大器工作在一定的安全区域内。根据以下的公式来确定封装允许的最大功耗：

$$PD_{MAX} = \frac{T_{JMAX} - T_{AMAX}}{\theta_{JA}}$$

在此：

T_{JMAX} = Maximum junction temperature

TPF114

Low-power, 4-Channel 6th-order SD Video Filter Driver

T_{MAX} = Maximum ambient temperature

Θ_{JA} = Thermal resistance of the package

IC 实际上产生的最大功耗为总静态电源电流乘以总供电电压再加上 IC 由于负载产生的功耗，即：

$$PD_{MAX} = V_s \times I_{SMAX} + (V_s - V_{OUT}) \times \frac{V_{OUT}}{R_L}$$

在此：

V_s = Supply Voltage

I_{SMAX} = Maximum quiescent supply current

V_{OUT} = Maximum output voltage of the application

R_{LOAD} = Load resistance tied to ground

此外，TPF114具备内部的短路保护电路。如果输出无限接近短路，输出电流将不被允许超过 $\pm 65\text{mA}$ ，以使芯片功耗不会过大而造成其内部过热，同时避免电流过大最终危及金属完整性。对

于瞬态的短路，产品也是安全的。

在视频应用中，可以使用75Ω的匹配电阻，它会提供额外的短路保护，同时应该尽量避免输出短路，以免损坏器件。

电源旁路印刷电路板布局

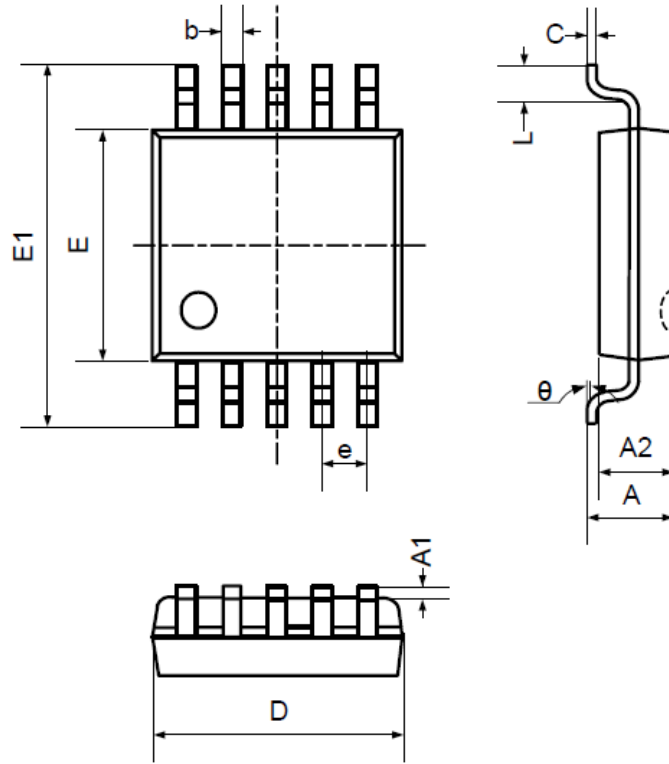
TPF114 与其他最新的运算放大器一样，为了获得最佳性能，需要对其进行良好的印刷电路板布局：引线长度应尽可能短，电源引脚必须很好的旁路以减少振荡风险。对于一般性的单电源供电，在“+ V_s ”和“GND”间“并联放置”一个4.7μF的钽电容和一个0.1μF的陶瓷电容即可。

相关产品选型指南

产品型号	产品描述	注解
TPF110	超低功耗、具有关断功能及 SAG 校正的、1 通道六阶	TPF110: 静态电流 3.9mA, THD 0.1%
/TPF110L	9MHz 视频滤波驱动器	TPF110L: 静态电流 2mA, THD 0.2%
TPF111	超便携、单通道 SD 视频滤波器	3V/5V, -3dB 带宽 9MHz 适用于 CVBS, 6dB 增益
TPF113	极低功耗、具有六阶 9MHz 低通滤波器和 6dB 增益的、3 通道 SD 视频缓冲器	3V/5V, 三个 SD 通道适用于 CVBS、S-Video(YC)、Y'Pb'Pr'-480i/576i、Y'U'V' 或 RGB 视频信号
TPF116	具有六阶 9MHz 滤波器和 6dB 增益的、6 通道 SDTV 视频缓冲器，支持 CVBS、S-视频和分量视频	3V/5V, 六个 SDTV 通道适用于 CVBS、S-Video、Y'Pb'Pr'-480i/576i、Y'U'V'或 RGB, 极低功耗
TPF123	超低功耗、具有 18MHz 低通滤波器、3 通道 EDTV 视频线路驱动器	六阶 18MHz 低通滤波适合 Y'Pb'Pr'-480p/576p, 6dB 增益, 支持 3V/5V
TPF133	超低功耗、具有 36MHz 滤波器和 6dB 增益、3 通道 HD 视频滤波驱动器	六阶 36MHz 滤波适合高清视频, 支持 3V/5V
TPF134	具有 1-SD 和 3-HD 滤波器和 6dB 增益的、4 通道视频滤波驱动器	一个SD通道用于CVBS复合视频, 三个HD通道用于Y'Pb'Pr'-1080i/720p、R'G'B'或VGA/SVGA/XGA
TPF136	极低功耗、具有 3-SD 和 3-HD 六阶滤波器和 6dB 增益的、6 通道视频缓冲器	三个 SD 通道用于 CVBS、YC 或 Y'Pb'Pr'-480i/576i, 三个 HD 通道用于 Y'Pb'Pr'-1080i/720p、R'G'B'/VGA
TPF143	超低功耗、6dB 增益、3 通道全高清(1080p)视频滤波驱动器	支持 3V/5V, 六阶 72MHz 视频重构滤波器适合全高清 1080p
TPF144	具有 1-SD 和 3-全高清(1080p)滤波器和 6dB 增益的、4 通道视频放大器	3V/5V, 一个 SDTV 通道用于 CVBS, 三个全高清(1080p60)通道用于 Y'Pb'Pr', R'G'B'或 RGB 输出
TPF146	极低功耗、具有 3-SD 和 3-全高清(1080p)六阶滤波器和 6dB 增益的、6 通道视频缓冲器	三个 SD 通道用于 CVBS, YC 或 Y'Pb'Pr'-480i/576i, 三个全高清通道用于 Y'Pb'Pr'-1080p、R'G'B'或 Computer RGB 输出
TPF153	超低功耗、3 通道 6dB 增益视频缓冲器	Bypass 220MHz with 1,000 V/μs Slew Rate for Y'Pb'Pr' or R'G'B' signal buffering and driving

封装信息

10 引脚 MSOP 封装——主体 3.00 mm [MSOP_N]

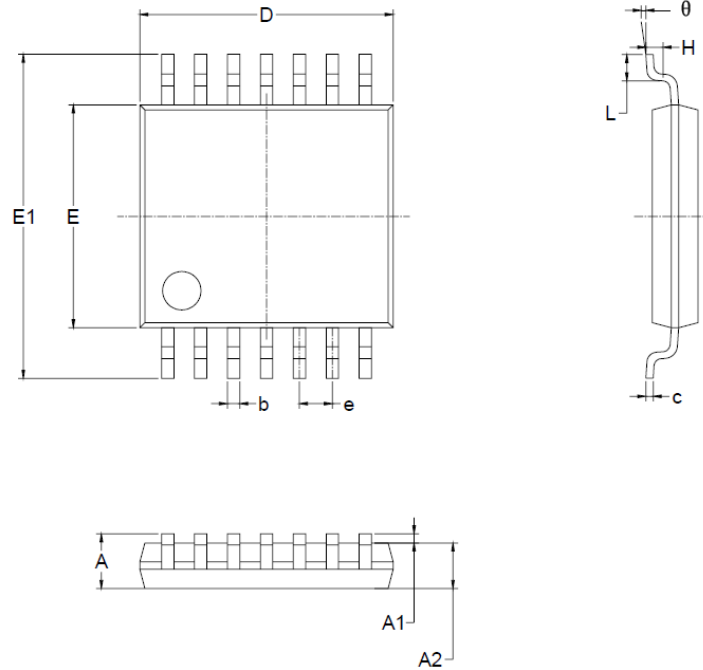


尺寸范围	单位	英寸			毫米		
		最小	正常	最大	最小	正常	最大
引脚数	n		10			10	
引脚间距	e		.020			0.50	
总高度	A	.031		.047	0.80	1.00	1.20
塑模封装厚度	A2	.030		.038	0.76		0.97
悬空间隙	A1	.000		.008	0.00		0.20
总宽度	E1	.185		.201	4.70		5.10
塑模封装宽度	E	.114		.122	2.90	3.00	3.10
总长度	D	.114		.122	2.90	3.00	3.10
底脚长度	L	.016		.026	0.41		0.65
底角倾斜角	φ	0°		6°	0°		6°
引脚厚度	C		.006			0.152	
引脚宽度	b		.012			0.30	

注：尺寸 D 和 E 不包括塑模毛边或突起。

封装信息

14引脚TSSOP封装——主体4.40 mm [TSSOP_N]



尺寸范围	单位	英寸			毫米		
		最小	正常	最大	最小	正常	最大
引脚数	n		14			14	
引脚间距	e		.026			0.65	
总高度	A		.043			1.10	
塑模封装厚度	A2	.031		.039	0.80		1.00
悬空间隙	A1	.002		.006	0.05		0.15
总宽度	E1	.246		.258	6.25		6.55
塑模封装宽度	E	.169		.177	4.30	4.40	4.50
总长度	D	.193		.201	4.90	5.00	5.10
底脚长度	L	.002		.028	0.50		0.70
底角倾斜角	φ	1°		7°	1°		7°
引脚厚度	c	.004	.006	.008	0.09		0.20
引脚宽度	b	.007		.012	0.19		0.30

注：尺寸 D 和 E 不包括塑模毛边或突起。

IMPORTANT NOTICE

"PRELIMINARY" PRODUCT INFORMATION DESCRIBES PRODUCTS THAT ARE IN PRODUCTION, BUT FOR WHICH FULL CHARACTERIZATION DATA IS NOT YET AVAILABLE.

3PEAKIC MICROELECTRONICS CO. LTD BELIEVES THAT THE INFORMATION CONTAINED IN THIS DOCUMENT IS ACCURATE AND RELIABLE. HOWEVER, THE INFORMATION IS SUBJECT TO CHANGE WITHOUT NOTICE AND IS PROVIDED "AS IS" WITHOUT WARRANTY OF ANY KIND (EXPRESS OR IMPLIED). CUSTOMERS ARE ADVISED TO OBTAIN THE LATEST VERSION OF RELEVANT INFORMATION TO VERIFY, BEFORE PLACING ORDERS, THAT INFORMATION BEING RELIED ON IS CURRENT AND COMPLETE. ALL PRODUCTS ARE SOLD SUBJECT TO THE TERMS AND CONDITIONS OF SALE SUPPLIED AT THE TIME OF ORDER ACKNOWLEDGMENT, INCLUDING THOSE PERTAINING TO WARRANTY, INDEMNIFICATION, AND LIMITATION OF LIABILITY. NO RESPONSIBILITY IS ASSUMED BY 3PEAKIC MICROELECTRONICS CO. LTD FOR THE USE OF THIS INFORMATION, INCLUDING USE OF THIS INFORMATION AS THE BASIS FOR MANUFACTURE OR SALE OF ANY ITEMS, OR FOR INFRINGEMENT OF PATENTS OR OTHER RIGHTS OF THIRD PARTIES. THIS DOCUMENT IS THE PROPERTY OF 3PEAKIC MICROELECTRONICS CO. LTD AND BY FURNISHING THIS INFORMATION, 3PEAKIC MICROELECTRONICS CO. LTD GRANTS NO LICENSE, EXPRESS OR IMPLIED UNDER ANY PATENTS, MASK WORK RIGHTS, COPYRIGHTS, TRADEMARKS, TRADE SECRETS OR OTHER INTELLECTUAL PROPERTY RIGHTS. 3PEAKIC MICROELECTRONICS CO. LTD OWNS THE COPYRIGHTS ASSOCIATED WITH THE INFORMATION CONTAINED HEREIN AND GIVES CONSENT FOR COPIES TO BE MADE OF THE INFORMATION ONLY FOR USE WITHIN YOUR ORGANIZATION WITH RESPECT TO 3PEAKIC MICROELECTRONICS CO. LTD INTEGRATED CIRCUITS OR OTHER PRODUCTS OF 3PEAKIC MICROELECTRONICS CO. LTD. THIS CONSENT DOES NOT EXTEND TO OTHER COPYING SUCH AS COPYING FOR GENERAL DISTRIBUTION, ADVERTISING OR PROMOTIONAL PURPOSES, OR FOR CREATING ANY WORK FOR RESALE.

CERTAIN APPLICATIONS USING SEMICONDUCTOR PRODUCTS MAY INVOLVE POTENTIAL RISKS OF DEATH, PERSONAL INJURY, OR SEVERE PROPERTY OR ENVIRONMENTAL DAMAGE ("CRITICAL APPLICATIONS"). 3PEAKIC MICROELECTRONICS CO. LTD PRODUCTS ARE NOT DESIGNED, AUTHORIZED OR WARRANTED FOR USE IN AIRCRAFT SYSTEMS, MILITARY APPLICATIONS, PRODUCTS SURGICALLY IMPLANTED INTO THE BODY, AUTOMOTIVE SAFETY OR SECURITY DEVICES, LIFE SUPPORT PRODUCTS OR OTHER CRITICAL APPLICATIONS. INCLUSION OF 3PEAKIC MICROELECTRONICS CO. LTD PRODUCTS IN SUCH APPLICATIONS IS UNDERSTOOD TO BE FULLY AT THE CUSTOMER'S RISK AND INCLUSION DISCLAIMS AND MAKES NO WARRANTY, EXPRESS, STATUTORY OR IMPLIED, INCLUDING THE IMPLIED WARRANTIES OF MERCHANTABILITY AND FITNESS FOR PARTICULAR PURPOSE, WITH REGARD TO ANY DISCLAIMS PRODUCT THAT IS USED IN SUCH A MANNER. IF THE CUSTOMER OR CUSTOMER'S CUSTOMER USES OR PERMITS THE USE OF 3PEAKIC MICROELECTRONICS CO. LTD PRODUCTS IN CRITICAL APPLICATIONS, CUSTOMER AGREES, BY SUCH USE, TO FULLY INDEMNIFY 3PEAKIC MICROELECTRONICS CO. LTD, ITS OFFICERS, DIRECTORS, EMPLOYEES, DISTRIBUTORS AND OTHER AGENTS FROM ANY AND ALL LIABILITY, INCLUDING ATTORNEYS' FEES AND COSTS, THAT MAY RESULT FROM OR ARISE IN CONNECTION WITH THESE USES.

THE LOGO DESIGNS OF 3PEAKIC MICROELECTRONICS CO. LTD ARE TRADEMARKS OF DESIGNS. ALL OTHER BRAND AND PRODUCT NAMES IN THIS DOCUMENT MAY BE TRADEMARKS OR SERVICE MARKS OF THEIR RESPECTIVE OWNERS.

Contact information:

USA: 635 W. Alma School Road, Suite102

Chandler, USA.

AZ 85234

Shanghai-China: Room 401-407 No.1278 Keyuan Road,

Zhangjiang High-tech Park, Pudong New District,

Shanghai, China

Zip Code: 201203

Suzhou-China: Suite 304, Building B2, Creative Industrial Park,

No.328 Xinghu Street, Industrial Park,

Suzhou, Jiangsu Province, China

Zip Code: 215123