

Low Noise-Switcher

TPL Series 10 Watt

- Universal Input 93–264 VAC
- Single and dual Output
- Ripple and noise < 2 mVrms
- Tight output regulation
- Efficiency up to 83%
- Short circuit protection
- EMI Compliance to EN 55022 Level B
- Safety standards EN 60950 Safety class II
- 2 Years Warranty



NEW



Low Noise-Switcher

TPL Serie 10 Watt

- Universeller Netzeingang 93–264 VAC
- Einfach- und Dual-Ausgang
- Restwelligkeit < 2 mVrms
- Genau regulierte Ausgänge
- Wirkungsgrad bis 83%
- Kurzschlussfest
- Funkentstörung nach EN 55022 Klasse B
- Sicherheit nach EN 60950 Schutzklasse II
- Garantie 2 Jahre

These primary switching power supplies combines the advantage of the universal input with very low output ripple of a linear solution. This series is for PCB-mounting and they are ideal choice for sensitive analog circuits, audio applications, reference voltages or in measuring systems.

These fully encapsulated power supplies complies with safety standards EN 60950 safety class II, which allows to use these units in applications with low leakage current requirements.

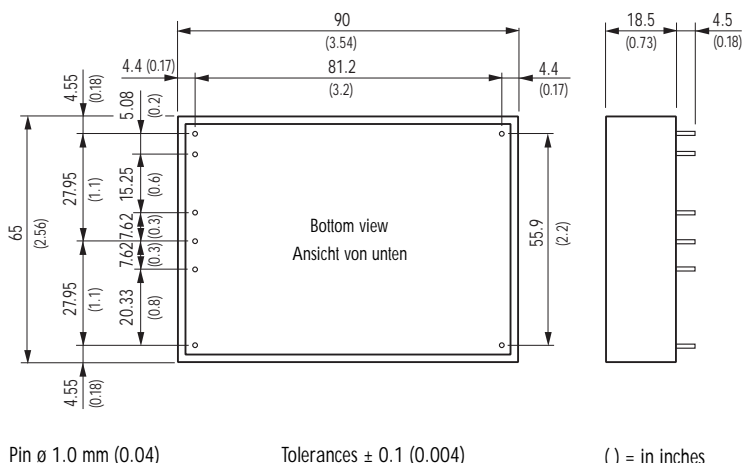
Diese primärgetakteten Schaltnetzteile verbinden die Vorteile des universellen Eingangs mit der geringen Restwelligkeit von linear geregelten Stromversorgungen. Die für Printmontage ausgelegten Netzteile sind deshalb besonders geeignet für Anwendungen bei stöempfindlichen Analog Schaltungen, Bildverarbeitungssystemen oder bei genauen Mess- und Regelschaltungen. Diese vergossenen Schaltnetzteile erfüllen die Sicherheitsnormen nach EN 60950 Schutzklasse II und können auch bei Anwendungen eingesetzt werden, wo kleine Ableitströme erforderlich sind.

Models/ Modelle			
Order Code Bestellnummer	Output 1 Ausgang 1	Output 2 Ausgang 2	Efficiency typ. Wirkungsgrad typ.
TPL 10105	+5 VDC / 2 A		74 %
TPL 10112	+12 VDC / 0.9 A		79 %
TPL 10115	+15 VDC / 0.7 A		79 %
TPL 10124	+24 VDC / 0.5 A		83 %
TPL 10212	+12 VDC / 0.45 A	-12 VDC / 0.45 A	79 %
TPL 10215	+15 VDC / 0.35 A	-15 VDC / 0.35 A	79 %

Input Specifications	Eingangsspezifikationen	
Input voltage range	Eingangsspannungsbereich	93 – 264 VAC 120 – 380 VDC
Input frequency	Eingangsfrequenz	47– 63 Hz
Output Specifications	Ausgangsspezifikationen	
Output voltage accuracy	Einstellgenauigkeit	1 % max.
Regulation – Input variation – Load variation 10 – 90% – Dual output unbalanced	Regelabweichungen – Eingangsspannungsänderung – Laständerung 10 – 90% – Dual Ausgang asymmetrisch	0.1 % max. 0.2 % max. 2.5 % max.
Recovery time 10 – 90%	Regelzeit 10 – 90%	1ms
Ripple	Restwelligkeit	2 mVrms max.
Noise	Schaltspitzen	10 mVpp max.
Output current limitation at	Ausgangsstrombegrenzung bei	105 –135 % (foldback)
General Specifications	Allgemeine Spezifikationen	
Temperature ranges – Operating – Case – Storage	Temperaturbereiche – Betrieb – Gehäuse – Lagerung	–10 °C ... +70 °C 85 °C –25 °C ... +100 °C
Derating above 50°C	Leistungsreduktion ab 50°C	2 % / °C
Hold-up time	Überbrückungszeit	50 mS typ. (230 VAC in)
Isolation voltage – Input/ Output	Prüfspannung – Eingang/ Ausgang	3000 VAC / 1 min.
Leakage current I/O	Leckstrom E/A	0.2 mA
Conducted emission	Funkentstörung leistungsgebunden	EN 55011 / EN 55022 Level B
Radio frequency immunity	HF Einstrahlung	ENV50140 80Mhz-1GHz 10V/m 80% AM
Electrostatic discharge	Elektrostatische Entladung	EN61000-4-2 4 kV contact, 8 kV air
Burst	Schnelle Transienten	EN 61000-4-4 2kV 5/50 ns 5kHz criteria B
Surge	Spannungsspitzen	EN 61000-4-5 2kV
Magnetic field immunity	Magnetfeld Einstrahlung	EN61000-4-8 30 Arms / m at 50 Hz
Safety standards	Sicherheitsnormen	EN60950 safety class II
Weight	Gewicht	160 gr.
Case material	Gehäusematerial	Makrolon 9415

All specifications valid at nominal input voltage, full load and +25°C after warm-up time unless otherwise stated

Alle Spezifikationen bei Nominal-Eingangsspannung, Vollast und +25°C nach Aufwärmzeit, ausgenommen anders spezifiziert



PIN-Out		
PIN	Single	Dual
1	AC in	AC in
2	AC in	AC in
3	NC	–V out
4	N/A	–V out
5	–V out	Common
6	N/A	+V out
7	–V out	N/A
8	+V out	+V out