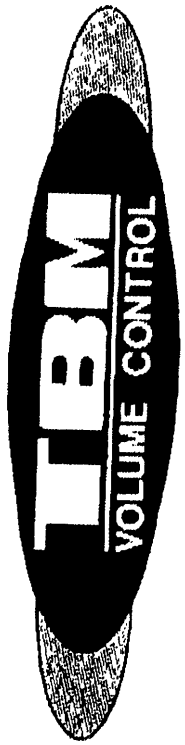
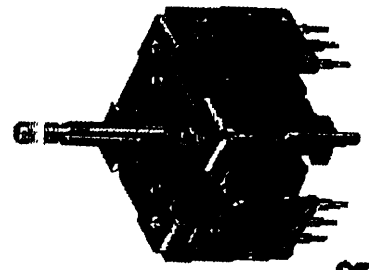


JOYSTICK & PHONE JACK



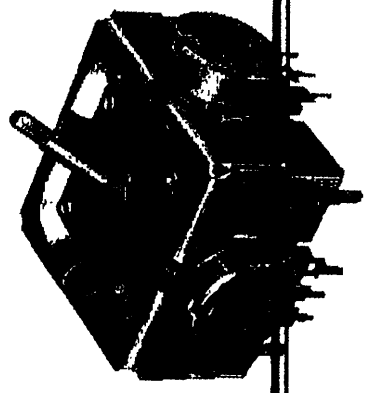
JOY STICK MINIATURE



TX-26P
TX-26PR

(AUTO RETURNING)
自動復帰式

JOY STICK STANDARD



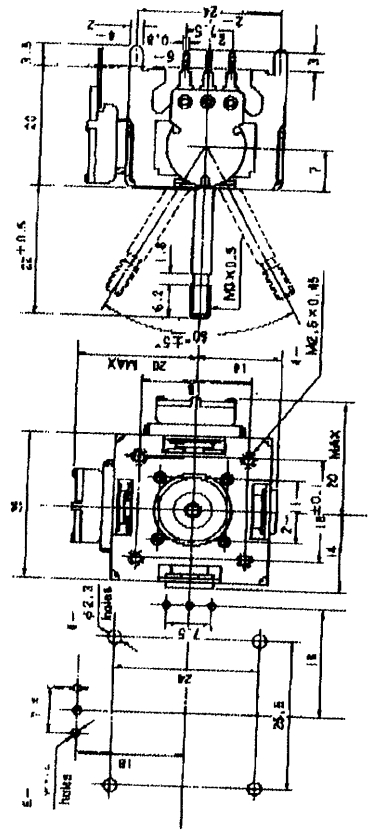
MX-1711K₂ **MX-1711R**

(AUTO RETURNING)
自動復帰式

1. Resistance range : 1KΩ to 1MΩ
2. (OPTION) mechanical stop : 0° (TV) : 90° (MX)
3. Metallic knob : option
4. For TV games, radio-control units.
5. Life 300,000 cycles.
6. Center position adjustable
7. Anti-revolving lever : option

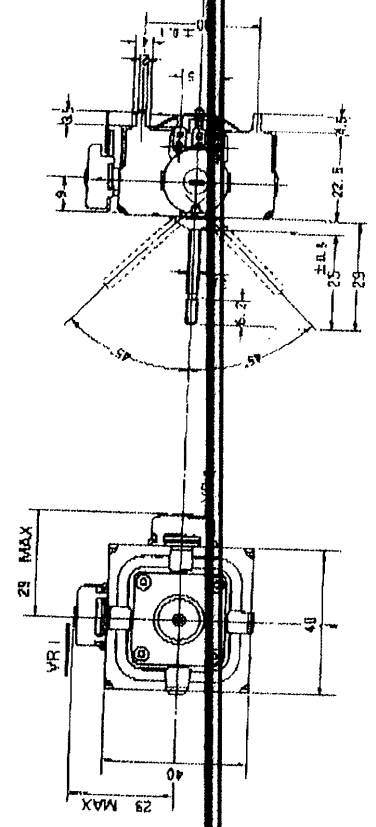
超小型ジョイスティック

小型で更に高性能なジョイスティックとの要求により開発されたのがTX-26です、金属ボールとシャフトを一体化しロングライフエレメントの採用によりその耐久力と高性能を遺憾なく発揮しております。レバーシャフトの操作方式には一般タイプと自動復帰の両タイプが有りまして一般タイプはレバーシャフトを傾け手を離せばそのままの位置で停止しますが自動復帰のタイプはレバーシャフトを傾けても手を放せばバネの力で必ず垂直に戻ります。又この時にポテンシオメーターの電気的中央点を正確に調整出来るタイプも用意されて居ます。



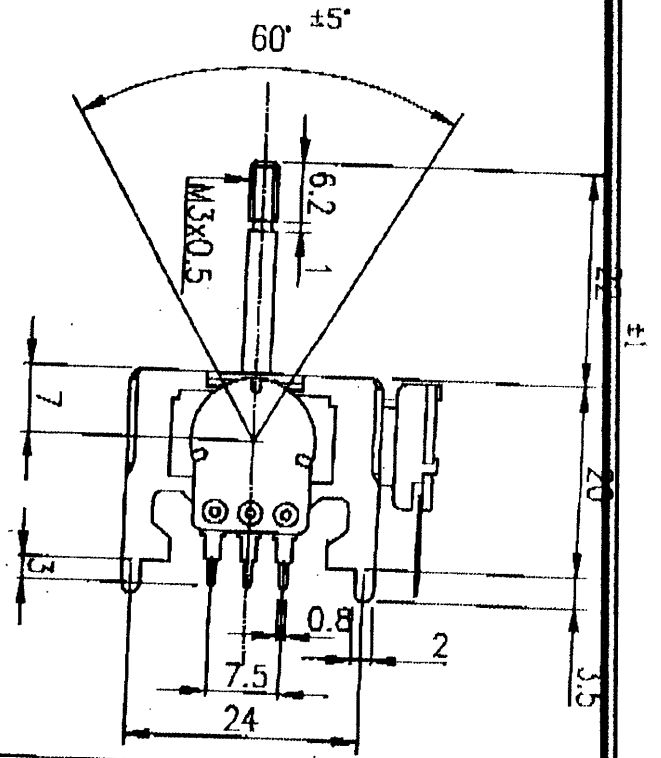
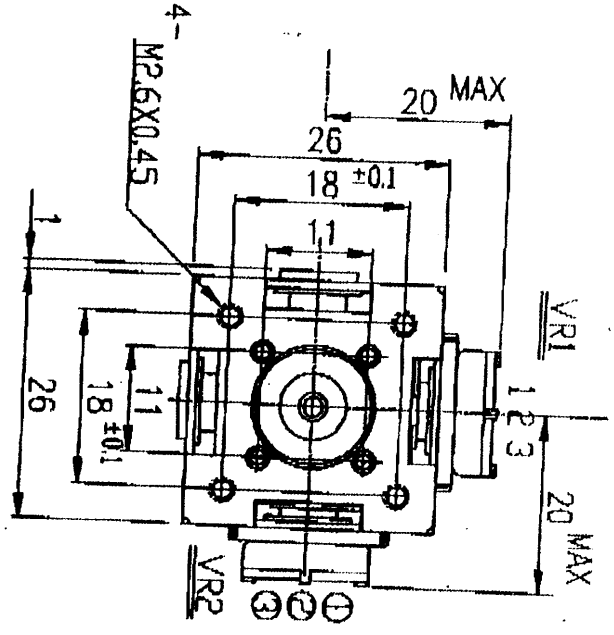
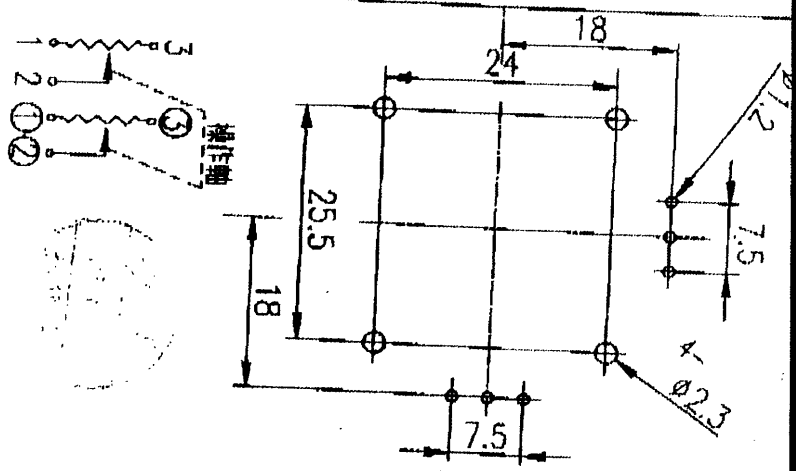
TX-26PR

Terminal	Type	Standard	Auto returning	Auto returning & center position adjustable
Lead wiring	TX-26	TX-26	TX-26R	TX-26RAJ
print	TX-26P	TX-26P	TX-26PR	TX-26PRAJ



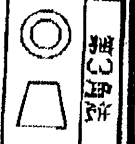
TOLERANCE UNLESS SPECIFICATION
 Less than 10 mm ±0.3 mm
 Above 10 mm to 30 mm ±0.5 mm
 Above 30 mm ±1.0 mm
 Angular Dim. ±5'

6. 附件基板穴参考図



標準原形	STD-2603	特殊部品	TXSF-018-2
符号	年月日	変更事項	印

年月日	設計	製圖	担当	校核	承認
'90.11.16.	林				



圖面番号 STD-2603
 利 番 TV 2600

自動復帰型ジョイステック

TBM 株式会社 無線株式会社

T B M

VOLUME CONTROL

JOYSTICK CONTROLLER

LEVER RESET TYPE

DATE: Aug. 21 '98

1. Customer : (株) サンプリッチ
 2. Your Part No. :
 3. TDM Model No. : TX-26PR
 4. Approved by date: _____
 5. Spec. No. : J.T.C - 013192
 6. Fig. No. : STD - 2603

7. ELECTRICAL CHARACTERISTICS

7 - 1 Total resistance : 50 Kohms $\times 2$ ± 20 %
 7 - 2 Resistance taper : B taper (see below chart)
 7 - 3 Power rating : 0.1 W
 7 - 4 Residual resistance
 between terminals 1 and 2 : less than 1 Kohms
 between terminals 2 and 3 : less than 1 Kohms
 7 - 5 Sliding noise(JIS method) : less than 200 mV
 7 - 6 Insulation resistance : more than 50 Mohms at 500 V D.C.
 7 - 7 Withstanding voltage : 1 minute 500 V A.C.
 7 - 8 Effective electrical angle : 45° ± 5°
 7 - 9 Tracking error : ±2 db max. at the center position (VR1 ~ VR2)

8. MECHANICAL CHARACTERISTICS

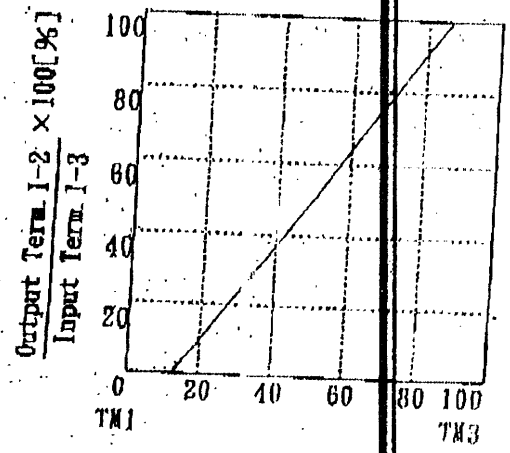
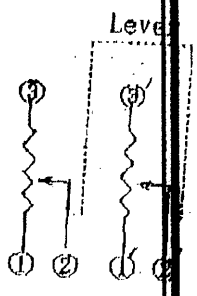
8 - 1 Lever movement angle : 60° ± 5°
 8 - 2 Operating force : 800 gf·cm (Lever top position) Max.
 8 - 3 Lever stopper strength : 10 Kgf·cm Min.
 8 - 4 Lever push-pull strength : 10 Kgf Min.
 8 - 5 Lever play : 1.5° Max.

9. Operating life : 1000000 cycles

10 - 1 Operating temperature range: - 10 ~ 70 °C (0.1 W at 50 °C derated linearly to 33 % W at 70 °C)
 10 - 2 Storage temperature range : - 20 ~ 70 °C

11. MARKING : B50KΩ

12. REMARKS
 12 - 1 Resistance to soldering heat is 8 sec at 300 °C
 12 - 2 Mounting chassis is less than 5 Kgf·cm



TSUBAME RADIO CO., LTD.

S. Hayashi