



北京落木源电子技术有限公司
www.PwrDriver.com

IGBT 驱动器(TX-KD201)
产品手册

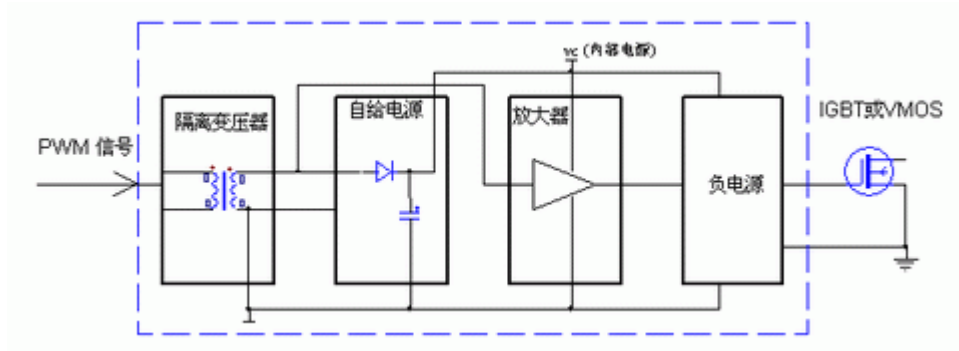
IGBT 驱动器 HIC 芯片

(TX-KD201)

产品手册



原理框图



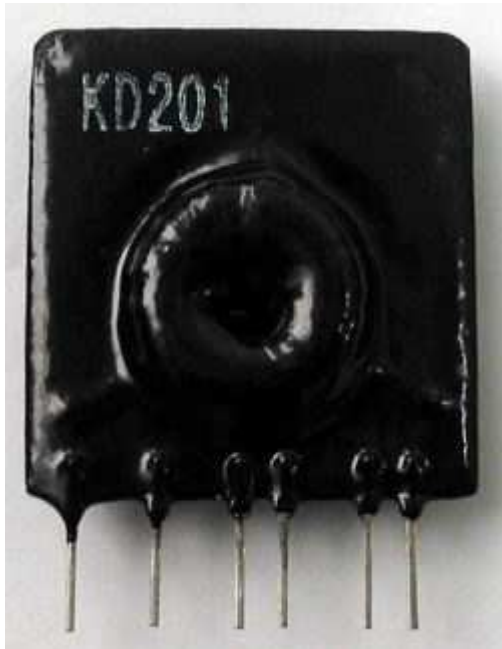
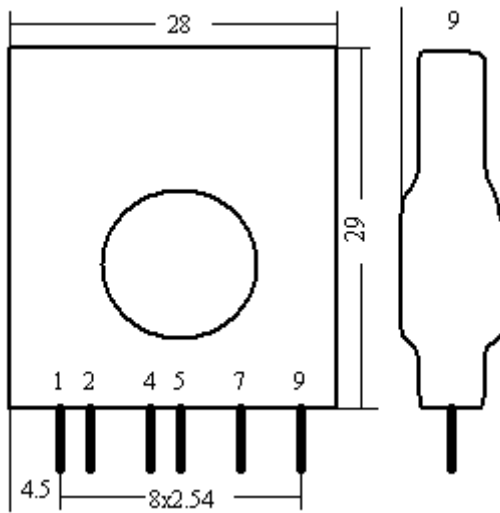
特点

- 双管隔离驱动器
- 无需隔离电源
- 工作占空比 5—95%
- 关断时输出为负电平

应用

- 用于驱动双正激或双反激变换器中的两只大功率 MOSFET 或 IGBT 管。
- 用两块驱动器，可以驱动一个普通全桥。
- 适用的器件，封装大致为 TO-3P、TO-247，电流容量范围为 20—60A，电压容量范围为 400—1700V，栅源电容 C_{gs} 范围为 4.7-22nF。
- PWM 或 PFM 控制均可

外形尺寸



电性能参数(除另有指定外,均为在以下条件时测得:Ta=25°C, Vcc=15V, fop=80KHz)

参数	符号	测试条件	最小值	典型值	最大值	单位
输入脉冲幅值(1)	Vcc		14	15	16	V
输入电流(2)	Iin	CL=0		30		mA
		CL=10nF		80		
输出电压(4)	Voh	Rg=3.3Ω, CL=10nF	13.5	14	14.5	V
	Vol		-4.5	-5	-6	V
输出峰值电流	Iohp			3		A
	Iolp	Rg=2.2Ω, CL=22nF		-3		A
输出总电荷	Qout			400		nC
绝缘电压	Viso	工频/50Hz/1 min		2500		Vrms



工作频率(3)	fop		60		250	KHz
最小工作脉宽	Tonmin	CL=22nF	0.7			μS
上升延迟	trd	Rg=3.3Ω,CL=4.7nF		50	100	ns
上升时间	tr			50	100	ns
下降延迟	tfd			50	100	ns
下降时间	tf			50	100	ns
工作温度(3)	Top		Rg=3.3Ω,CL=4.7nF	-40		80
存储温度	Tst		-50		120	℃

说明

- 1.即 PWM 前级 IC 的工作电压,参见图 1、图 2。误差大些,仍可工作,但可能对其它参数有影响。
- 2.等效输入电流,参见图 1。
- 3.最高工作频率和工作环境温度和负载轻重有关。250KHz 是在环境温度 55℃、CL=10nF 时达到的。等效负载过大,可能烧毁驱动器。
- 4.可按用户要求更改。
- 5.为更好地使用 KD 系列驱动器,请参阅 KD 系列驱动器使用注意事项。

图 1.驱动器等效输入电流测试图

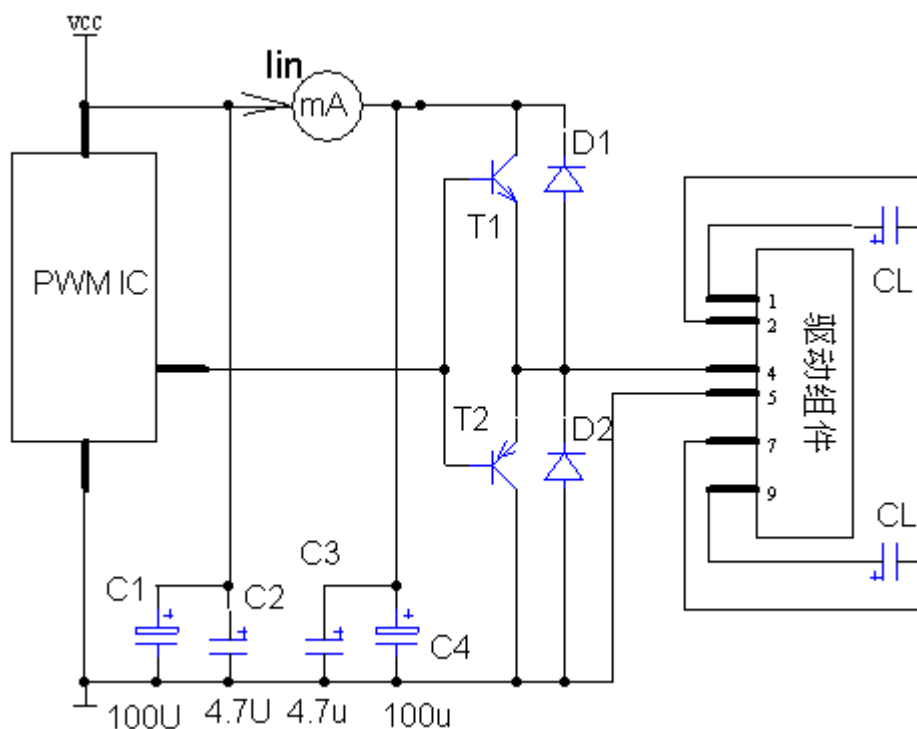
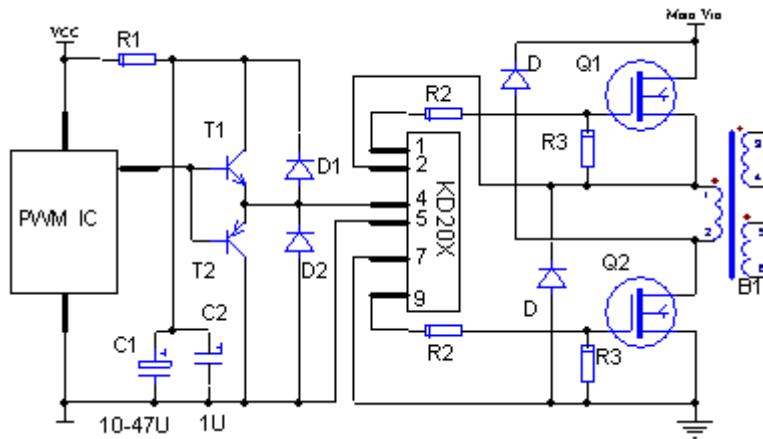


图 2.驱动双正激或双反激电路时的连接图



1. R1 可用 2.2—10 Ω ，C1 可用 $\geq 22\mu\text{F}/25\text{V}$ 电解,C2 为 1 μF 的 CBB 无感电容。
2. T1、T2 可用 $\geq 1.5\text{A}/40\text{V}/60\text{MHz}$ 的三极管，D1、D2 最好用 $\geq 0.25\text{A}/25\text{V}$ 的肖特基管。
3. R2 可用 2.2—22 Ω 。
4. R3 须在 3.3—4.7K Ω 。
5. D 为续流二极管，由用户根据情况选用。