

# HITACHI

受領印欄

## TX18D17VM2BAA 納入仕様書

2004年 4月 9日

株式会社 日立ディスプレイズ  
中形 F P D 設計部

### 目 次

項No.	内 容	シート No.	頁
—	表紙	3284PS 2201-TX18D17VM2BAA-3	1-1/1
—	改訂来歴表	3284PS 2202-TX18D17VM2BAA-3	2-1/1
—	適用範囲	3284PS 2203-TX18D17VM2BAA-3	3-1/1
1	最大定格	3284PS 2204-TX18D17VM2BAA-3	4-1/1
2	光学特性	3284PS 2205-TX18D17VM2BAA-3	5-1/2~2/2
3	電気的特性	3284PS 2206-TX18D17VM2BAA-3	6-1/1
4	ブロック図	3284PS 2207-TX18D17VM2BAA-3	7-1/1
5	端子機能表	3284PS 2208-TX18D17VM2BAA-3	8-1/2~8-2/2
6	インタフェースタイミング	3284PS 2209-TX18D17VM2BAA-3	9-1/3~9-3/3
7	外形図	3284PS 2210-TX18D17VM2BAA-3	10-1/2~10-2/2
8	ロット表示	3284PS 2211-TX18D17VM2BAA-3	11-1/2~11-2/2
9	外観規格	3284PS 2212-TX18D17VM2BAA-3	12-1/3~12-3/3
10	取扱注意事項	3284PS 2213-TX18D17VM2BAA-3	13-1/3~13-3/3
受領印を御押印のうえ1部御返却ください。			
CAS-S04-046			
千葉県茂原市早野3,300番地 電話 0475(23)1111(代)	シート No.	3284PS 2201-TX18D17VM2BAA-3	頁 1-1/1

改訂履歴表

改訂日	上段：改訂前、下段：改訂後		改訂項目（内容詳細は、本文参照）
	シートNo.	頁	
2004. 3. 10	3284PS 2203-TX18D17VM2BAA-1	3-1/1	重量：(170)g 170g
	3284PS 2203-TX18D17VM2BAA-2		
	3284PS 2204-TX18D17VM2BAA-1	4-1/1	1.2 電氣的絶対最大定格 1.2.1 TFTモジュール部 項目 最大 単位 最大 単位 ロジック用電源電圧：4.3 V 4.0 V
	3284PS 2204-TX18D17VM2BAA-2		
	3284PS 2205-TX18D17VM2BAA-1	5-1/2	2. 光学特性 色度座標最小値、最大値追加  視角範囲 (CR 10) x - x' x : (50) 最小 50 単位 deg. x' : (50) 50 deg.  y - y' y : (50) 50 deg. y - y' y' : (50) 50 deg.
	3284PS 2205-TX18D17VM2BAA-2		
3284PS 2213-TX18D17VM2BAA-1	13-3/3	10.5 保存上の注意 (3)項追加	
3284PS 2213-TX18D17VM2BAA-2			
2004. 4. 9	3284PS 2206-TX18D17VM2BAA-2	6-1/1	3.2 バックライトユニット 項目 記号 最小 最小 単位 点灯周波数 fL 50 45 KHz
	3284PS 2206-TX18D17VM2BAA-3		
	3284PS 2209-TX18D17VM2BAA-2	9-3/3	6.3 電源とインターフェイス信号のタイミング VDD立ち上がり、立下りとバックライトON、OFF 関係の時間規定を削除  注3)追加
	3284PS 2209-TX18D17VM2BAA-3		
	3284PS 2210-TX18D17VM2BAA-2	10-2/2	7.2 モジュール裏面 バックライトシリアルラベル追加 注3)追加  TCON基板品名追加
	3284PS 2210-TX18D17VM2BAA-3		

## 適用範囲

本仕様書は、TFT液晶表示モジュールについて規定致します。

注意：バックライト用インバータはモジュールに内蔵されていません。

品名：TX18D17VM2BAA ..... CMOSインターフェース

## 一般仕様

表示サイズ	: H 151.2 × V 91.35 (mm) (対角18cm)
解像度	: WIDE-QVGA
画素数	: H 480 × V 290 (ドット数 : (H 480 × 3) × V 290)
画素ピッチ	: H 0.315 × V 0.315 (mm)
カラーフィルタ配置	: R・G・B 縦ストライプ
表示モード	: 透過型, ノーマリーホワイトモード
表面偏光板	: アンチグレア偏光板
表示色数	: 26万色表示可能
入力信号	: CMOS, R.G.B各6ビット デジタル
色再現性	: NTSC比 60% typ
視角方向	: 12時(画面反転し難い方向)
バックライト	: 冷陰極蛍光管1本(サイドライト方式: コの字型冷陰極蛍光管)
外形サイズ	: H 165.0 typ × V 106.0 typ × t 10.5max (mm)
重量	: 170 typ (g)

1. 最大定格  
1.1 環境条件

項目	動作時		非動作時		単位	備考
	最小	最大	最小	最大		
温度	0	70	-20	70		1)
湿度	2)		2)		%RH	1)
振動		4.9 (0.5G)		19.6 (2G)	m/s <sup>2</sup>	3)
衝撃		29.4 (3G)		490 (50G)	m/s <sup>2</sup>	4)
腐食性ガス	無いこと		無いこと			
パネル表面照度		50,000		50,000	lx	

- 注 1) 温度及び湿度とは、TFT液晶モジュールのガラス表面温度及び湿度を指します。  
(製品システムの周囲温度及び湿度ではありません。)  
TFT液晶モジュールのいかなる部分に関しても本定格を超えないようにしてください。  
動作時温度は動作のみを保証する温度でありコントラスト、応答速度、その他の表示品位に関しては Ta= 25 にて判定を行います。  
低温ではランプ輝度が低下したり、寿命が短くなる傾向があります。可能な限り常温で使用して下さい。
- 2) 周囲温度 Ta 40 ..... 85 %RH Max . 結露させないで下さい。  
Ta > 40 ..... 絶対湿度が Ta = 40 , 85%RHの条件以下で結露させないで下さい。
- 3) 振動の周波数は20~50Hzです。(但し、共振点を除いています)
- 4) 衝撃のパルス幅は 7 ms です。

1.2 電氣的絶対最大定格  
1.2.1 TFT液晶モジュール部 VSS= 0 V

項目	記号	最小	最大	単位	備考
ロジック用電源電圧	VDD	0	4.0	V	
ロジック用信号入力電圧	VI	-0.2	VDD+0.2	V	1)
静電耐圧	VESD0	±100		V	2), 3)
	VESD1	±8		kV	2), 4)

- 注 1) 表示データ信号端子, タイミング信号端子に適用します。
- 2) 放電定数 : 200 pF - 250 , 環境 : 25 - 70 % RH
- 3) インタフェースコネクタピンに適用します。
- 4) シールドケース及びTFT液晶モジュールの表示面に適用します。

1.2.2 バックライトユニット部 GND = 0 V

項目	記号	最小	最大	単位	備考
蛍光管電流	IL		7.0	mArms	1)
蛍光管電圧	VL		2000	Vrms	2)

- 注 1) GND側での規定です。
- 2) バックライトユニットのコネクタピンに適用します。

## 2. 光学特性

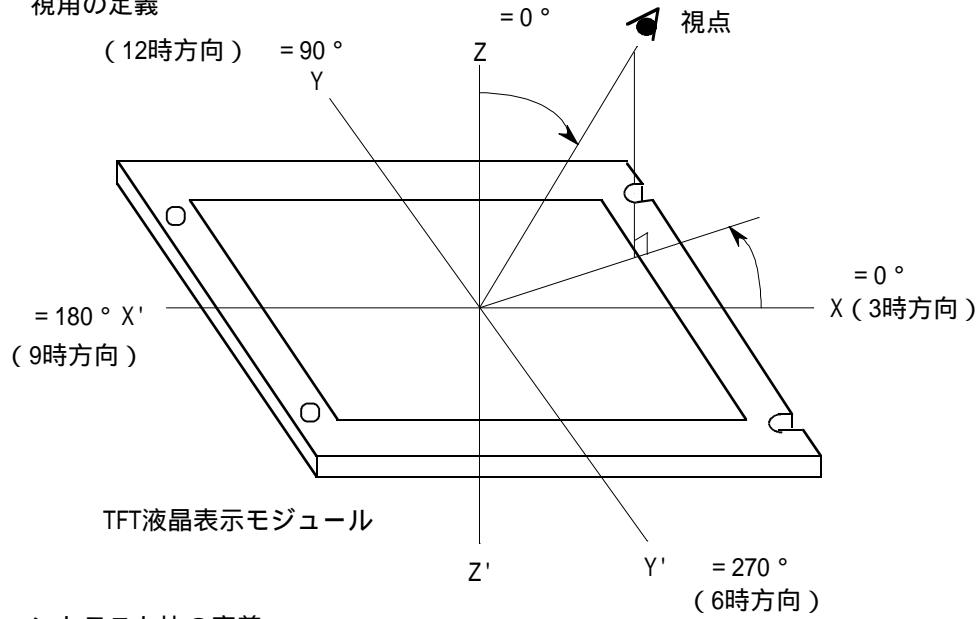
光学特性は、外光がない状態でTFT液晶表示モジュールの表示動作、バックライトの発光動作及び測定系（測定機器）が十分安定した状態（立ち上げ15分後）での測定値です。  
尚、特記なき場合の測定点は画面中央部です。

測定機器：トプコン製BM-7, フォトリサーチ社製プリチャード1980A及び相当品

周囲温度 = 25 , VDD = 3.3V , f V = 60Hz , IL = 4.0mA

項目	記号	条件	最小	標準	最大	単位	備考	
コントラスト比	CR	=0° 1)	200	350			2)	
応答時間	立ち上がり		ton		20	40	ms	3)
	立ち下がり		toff		10	20	ms	3)
白色輝度	Bwh			300	350		cd/m <sup>2</sup>	
輝度均一性	Buni			70			%	4)
色度座標 (CIE)	赤 (階調0)		x	0.57	0.62	0.67		
			y	0.29	0.34	0.39		
	緑 (階調0)		x	0.24	0.29	0.34		
			y	0.55	0.60	0.65		
	青 (階調0)		x	0.09	0.14	0.19		
		y	0.02	0.07	0.12			
白 (階調0)	x	0.25	0.30	0.35				
	y	0.26	0.31	0.36				
視角範囲 (CR 10)	x - x'	x	=0°	50		deg.		
		x'	=180°	50				
	y - y'	y	=90°	50				
		y'	=270°	50				

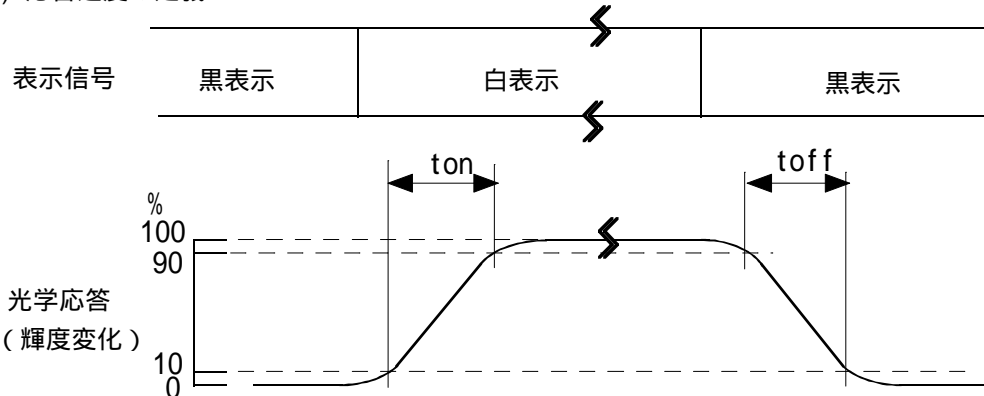
注 1) 視角の定義



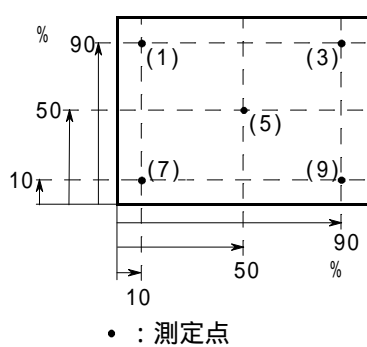
2) コントラスト比の定義

$$CR = \frac{\text{(白表示時の輝度)}}{\text{(黒表示時の輝度)}}$$

3) 応答速度の定義



4) 輝度均一性の定義



輝度均一性は下記により定義致します。また、表示パターンは白表示（0階調）です。

表示画面を左図のように各測定点における輝度を測定し、その最大値及び最小値から以下のように求めたものです。

$$\text{輝度均一性(Buni)} = \frac{\text{最小輝度}}{\text{最大輝度}} \times 100$$

### 3. 電気的特性

#### 3.1 TFT液晶表示モジュール

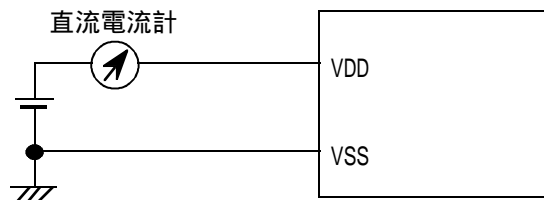
Ta = 25 , VSS = 0V

項目	記号	最小	標準	最大	単位	備考
電源電圧	VDD	3.0	3.3	3.6	V	
ロジック信号 入力電圧	Hi	V <sub>IH</sub>		VDD	V	
	Lo	V <sub>IL</sub>		0.8		
電源電流	I <sub>DD</sub>		200	350	mA	1), 2)
VSYNC 周波数	f <sub>V</sub>		60	75	Hz	
HSYNC 周波数	f <sub>H</sub>		20.1	33.6	kHz	
DCLK 周波数	f <sub>CLK</sub>	9.3	12.0	20.0	MHz	

注1) 表示データ信号端子、タイミング信号端子に適用する。

2) f<sub>V</sub> = 60Hz, f<sub>CLK</sub> = 12.0MHz, VDD = 3.3V 直流電流

TFT液晶表示モジュール



標準値は黒表示時測定する。

最大値は2画素毎白黒縦ストライプパターン表示時測定する。

3) 電源電流容量は(1)A以上を推奨します。また、電源ヒューズは(0.4)Aを内蔵しています。

#### 3.2 バックライトユニット

Ta = 25

項目	記号	最小	標準	最大	単位	備考
蛍光管電流	I <sub>L</sub>	2.0	3.0	4.0	mArms	1), 3)
蛍光管電圧	V <sub>L</sub>		1000		Vrms	
点灯周波数	f <sub>L</sub>	45		70	kHz	2)
放電開始蛍光管電圧	V <sub>S</sub>	1400		2000	Vrms	Ta=25
		1700		2000		Ta=0

注1) 蛍光管電流を大きくすると蛍光管寿命が短くなる傾向があります。

2) 蛍光管点灯周波数とTFT液晶モジュールの駆動周波数が干渉し、表示に横縞のビートやフリッカが発生するおそれがあります。これを避けるため、蛍光管の点灯周波数と駆動用周波数の差をできるだけ大きくして下さい。

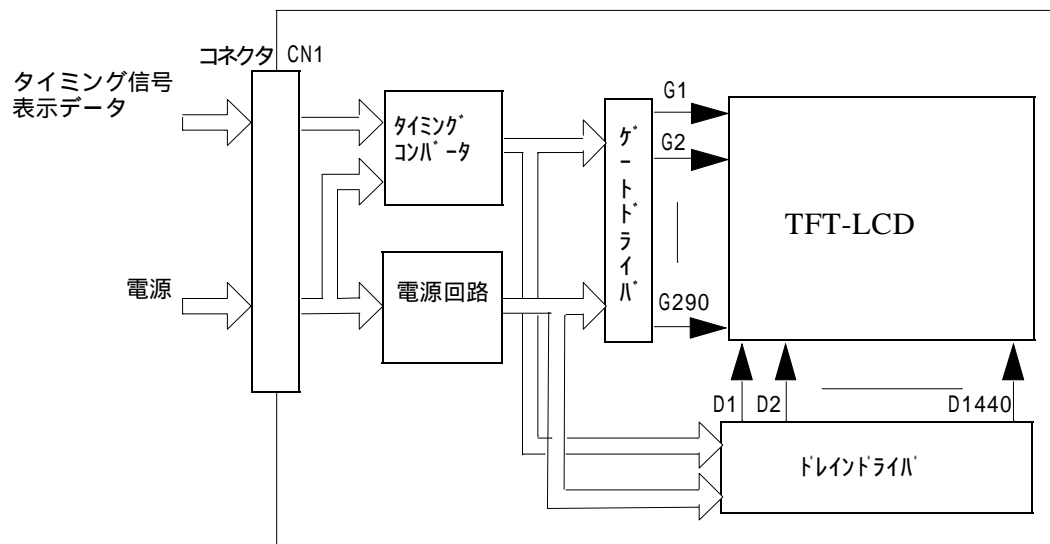
3) GND側での規定です。

4) インバータ開放出力電圧は、少なくとも1秒以上持続できる設計として下さい。それ以下の場合ランプが点灯しない場合があります。

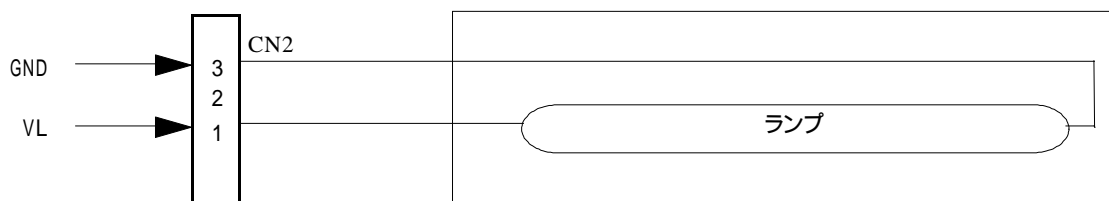
5) インバータ電源の特性はバックライトの点灯性能や寿命などに大きな影響を与えます。インバータ電源を手配される場合は、バックライトとインバータ電源の不整合によるフリッカ・不点灯・チラツキ等のバックライトの点灯不良が発生しないように、確認頂くようお願い致します。確認に際しては、出来るだけ実機に近い条件で実施することをお勧めします。また、インバータ電源は、過電圧/過電流検知回路、放電波形検知回路等の安全保護回路のあるものをご利用下さい。

## 4. ブロック図

### 4.1 TFT液晶表示モジュール部



### 4.2 バックライト部



CN2 のリード線の色

3 (GND) : 白  
1 (VL) : ピンク



## 5. 端子機能表

### 5.1 TFT液晶表示モジュール部

CN1 《AE FA5B040HF1R3000》

ピンNo.	端子名	機能	備考
1	VDD	ロジック用電源 (typ.+3.3V)	1)
2	VDD		
3	VDD		
4	VDD		
5	NC	No Connection	4)
6	DTMG	表示タイミング信号	
7	VSS	GND (0V)	2)
8	NC	No Connection	4)
9	VSS	GND (0V)	2)
10	(IC)		3)
11	VSS	GND (0V)	2)
12	B5	Bデータ	
13	B4		
14	B3		
15	VSS	GND (0V)	2)
16	B2	Bデータ	
17	B1		
18	B0		
19	VSS	GND (0V)	2)
20	G5	Gデータ	
21	G4		
22	G3		
23	VSS	GND (0V)	2)
24	G2	Gデータ	
25	G1		
26	G0		
27	VSS	GND (0V)	2)
28	R5	Rデータ	
29	R4		
30	R3		
31	VSS	GND (0V)	2)
32	R2	Rデータ	
33	R1		
34	R0		
35	(IC)		3)
36	VSS	GND (0V)	2)
37	VSS		
38	DCLK	ドットクロック	
39	VSS	GND (0V)	2)
40	VSS		

- 注 1) 全てのVDDピンを+3.3V (Typ.)に接続して下さい。  
 2) 全てのVSSピンをGNDに接続して下さい。  
 シールドケースは、モジュール内部でVSSに接続されています。  
 3) 使用禁止。電氣的開放状態にして下さい。  
 4) モジュール内部には接続されておりません。

### 5.2 バックライト部

CN2 : BHR-03VS-1 (JST)

ピンNo.	端子名	機能	備考
1	VL	電源	
2	NC	接続されていない	
3	GND	GND(0V)	

## 入力データと表示色との関係

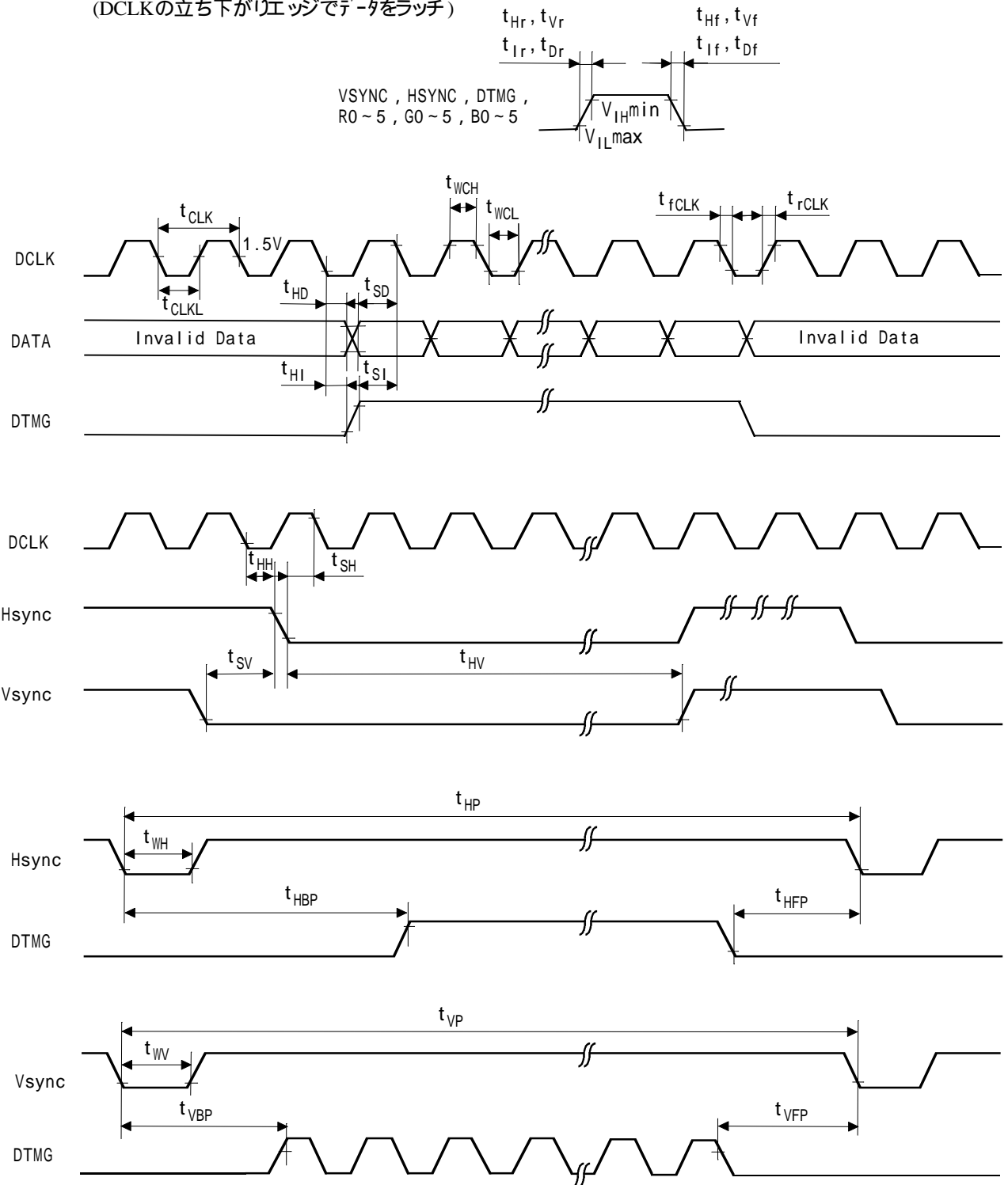
色		Rデータ						Gデータ						Bデータ					
		R5	R4	R3	R2	R1	R0	G5	G4	G3	G2	G1	G0	B5	B4	B3	B2	B1	B0
		MSB			LSB			MSB			LSB			MSB			LSB		
基準色	Black	0	0	0	0	0	0	0	0	0	0	0	0	0	0	0	0	0	0
	Red(0)	1	1	1	1	1	1	0	0	0	0	0	0	0	0	0	0	0	0
	Green(0)	0	0	0	0	0	0	1	1	1	1	1	1	0	0	0	0	0	0
	Blue(0)	0	0	0	0	0	0	0	0	0	0	0	0	1	1	1	1	1	1
	Cyan	0	0	0	0	0	0	1	1	1	1	1	1	1	1	1	1	1	1
	Magenta	1	1	1	1	1	1	0	0	0	0	0	0	1	1	1	1	1	1
	Yellow	1	1	1	1	1	1	1	1	1	1	1	1	0	0	0	0	0	0
	White	1	1	1	1	1	1	1	1	1	1	1	1	1	1	1	1	1	1
Red	Black	0	0	0	0	0	0	0	0	0	0	0	0	0	0	0	0	0	0
	Red(62)	0	0	0	0	0	1	0	0	0	0	0	0	0	0	0	0	0	0
	Red(61)	0	0	0	0	1	0	0	0	0	0	0	0	0	0	0	0	0	0
	:	:	:	:	:	:	:	:	:	:	:	:	:	:	:	:	:	:	:
	:	:	:	:	:	:	:	:	:	:	:	:	:	:	:	:	:	:	:
	Red(1)	1	1	1	1	1	0	0	0	0	0	0	0	0	0	0	0	0	0
	Red(0)	1	1	1	1	1	1	0	0	0	0	0	0	0	0	0	0	0	0
Green	Black	0	0	0	0	0	0	0	0	0	0	0	0	0	0	0	0	0	0
	Green(62)	0	0	0	0	0	0	0	0	0	0	0	1	0	0	0	0	0	0
	Green(61)	0	0	0	0	0	0	0	0	0	0	1	0	0	0	0	0	0	0
	:	:	:	:	:	:	:	:	:	:	:	:	:	:	:	:	:	:	:
	:	:	:	:	:	:	:	:	:	:	:	:	:	:	:	:	:	:	:
	Green(1)	0	0	0	0	0	0	1	1	1	1	1	0	0	0	0	0	0	0
	Green(0)	0	0	0	0	0	0	1	1	1	1	1	1	0	0	0	0	0	0
Blue	Black	0	0	0	0	0	0	0	0	0	0	0	0	0	0	0	0	0	0
	Blue(62)	0	0	0	0	0	0	0	0	0	0	0	0	0	0	0	0	0	1
	Blue(61)	0	0	0	0	0	0	0	0	0	0	0	0	0	0	0	0	1	0
	:	:	:	:	:	:	:	:	:	:	:	:	:	:	:	:	:	:	:
	:	:	:	:	:	:	:	:	:	:	:	:	:	:	:	:	:	:	:
	Blue(1)	0	0	0	0	0	0	0	0	0	0	0	0	1	1	1	1	1	0
	Blue(0)	0	0	0	0	0	0	0	0	0	0	0	0	1	1	1	1	1	1

- 注 1) グレースケールとの対応  
階調(n)は、番号nが大きいほど暗い色を表します。  
2) データ信号： 1: High, 0: Low

## 6. インターフェースタイミング

### 6.1 タイミングチャート

(DCLKの立ち下がりエッジでデータをラッチ)



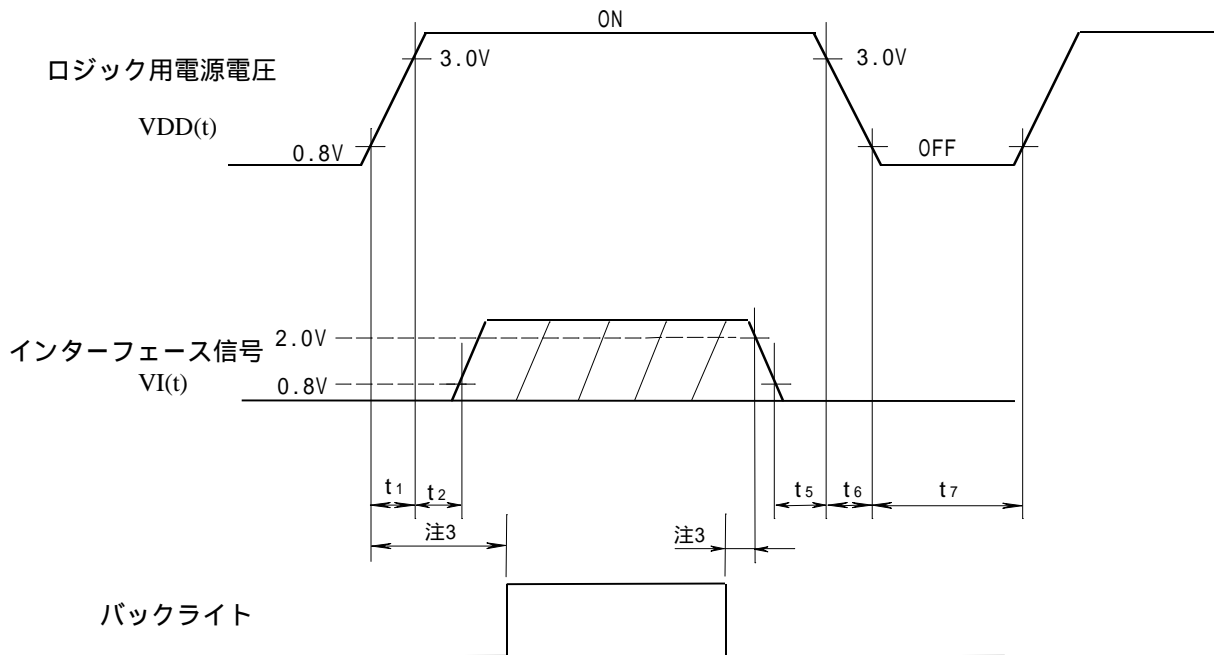
本マニュアルのDTMG信号は、Vsync・Hsyncの同期信号に対して、上記タイミングで定義されております。  
 本マニュアルでは、上記Vsync・Hsyncが入力されていても、DTMG信号のみで同期を取って動作する構成になって  
 おります。有効データが入力されない期間(ブランキング期間)は、DTMG信号が必ず"Low"レベルとなるようにして  
 下さい。

Vsync トイレは、奇数に設定するようにして下さい。

## 6.2 タイミング特性

項目		記号	最小	標準	最大	単位	備考
DCLK	サイクル時間	$t_{CLK}$	50	83	107	ns	
	Lowレベル幅	$t_{WCL}$	12				
	Highレベル幅	$t_{WCH}$	12				
	立上り時間	$t_{rCLK}$			25		
	立下り時間	$t_{fCLK}$			25		
	デューティ	D	0.45	0.5	0.55		$D=t_{CLKL}/t_{CLK}$
Hsync	セットアップ時間	$t_{SH}$	5			ns	DCLKに対し
	ホールド時間	$t_{HH}$	10				
	サイクル時間	$t_{HP}$	540	596	653	$t_{CLK}$	
	有効幅	$t_{WH}$	4	30			
	立上り/立下り時間	$t_{Hr}, t_{Hf}$			30	ns	
Vsync	セットアップ時間	$t_{SV}$	0			$t_{CLK}$	Hsyncに対し
	ホールド時間	$t_{HV}$	2				
	サイクル時間	$t_{VP}$	296	306	316	$t_{HP}$	
	有効幅	$t_{WV}$	1	2			
	立上り/立下り時間	$t_{Vr}, t_{Vf}$			50		
DTMG	セットアップ時間	$t_{SI}$	5			ns	DCLKに対し
	ホールド時間	$t_{HI}$	10				
	立上り/立下り時間	$t_{Ir}, t_{If}$			30	$t_{CLK}$	
	水平バックホールド時間	$t_{HBP}$	7	100			
	水平フロントホールド時間	$t_{HFP}$		16			
	垂直バックホールド時間	$t_{VBP}$	4	10		$t_{HP}$	
垂直フロントホールド	$t_{VFP}$		6				
DATA	セットアップ時間	$t_{SD}$	5			ns	DCLKに対し
	ホールド時間	$t_{HD}$	10				
	立上り/立下り時間	$t_{Dr}, t_{Df}$			25	ns	

### 6.3 電源とインターフェース信号のタイミング



#### POWER ON

$t_1$	15ms
0ms < $t_2$	45ms

#### POWER OFF

0ms	$t_5$	45ms
0ms	$t_6$	20ms
0.4s	$t_7$	

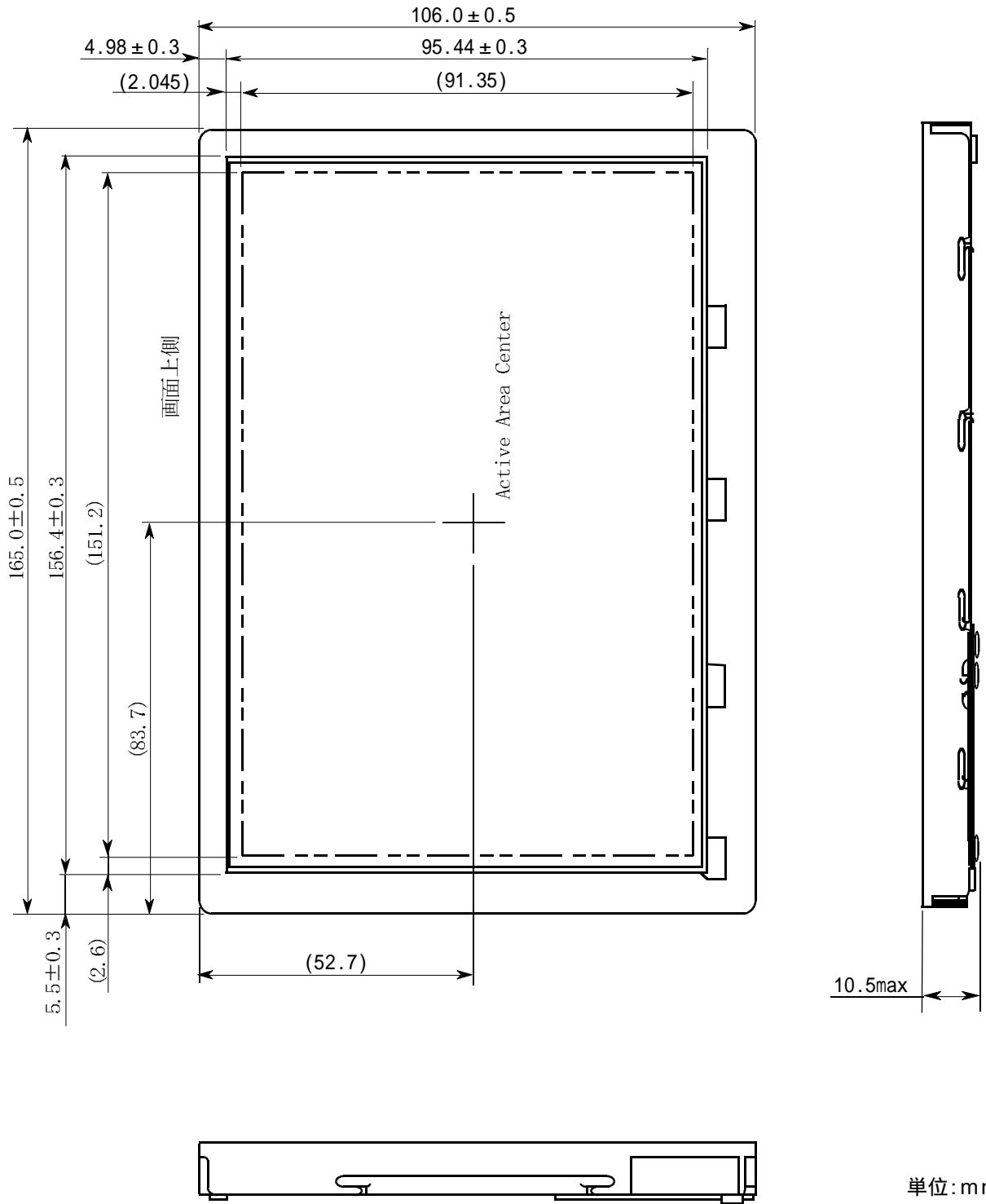
注1) 0V VI(t) VDD(t)として下さい。

なお、VI(t),VDD(t)とはVI,VDDの電源投入遮断時における過渡状態を示す。

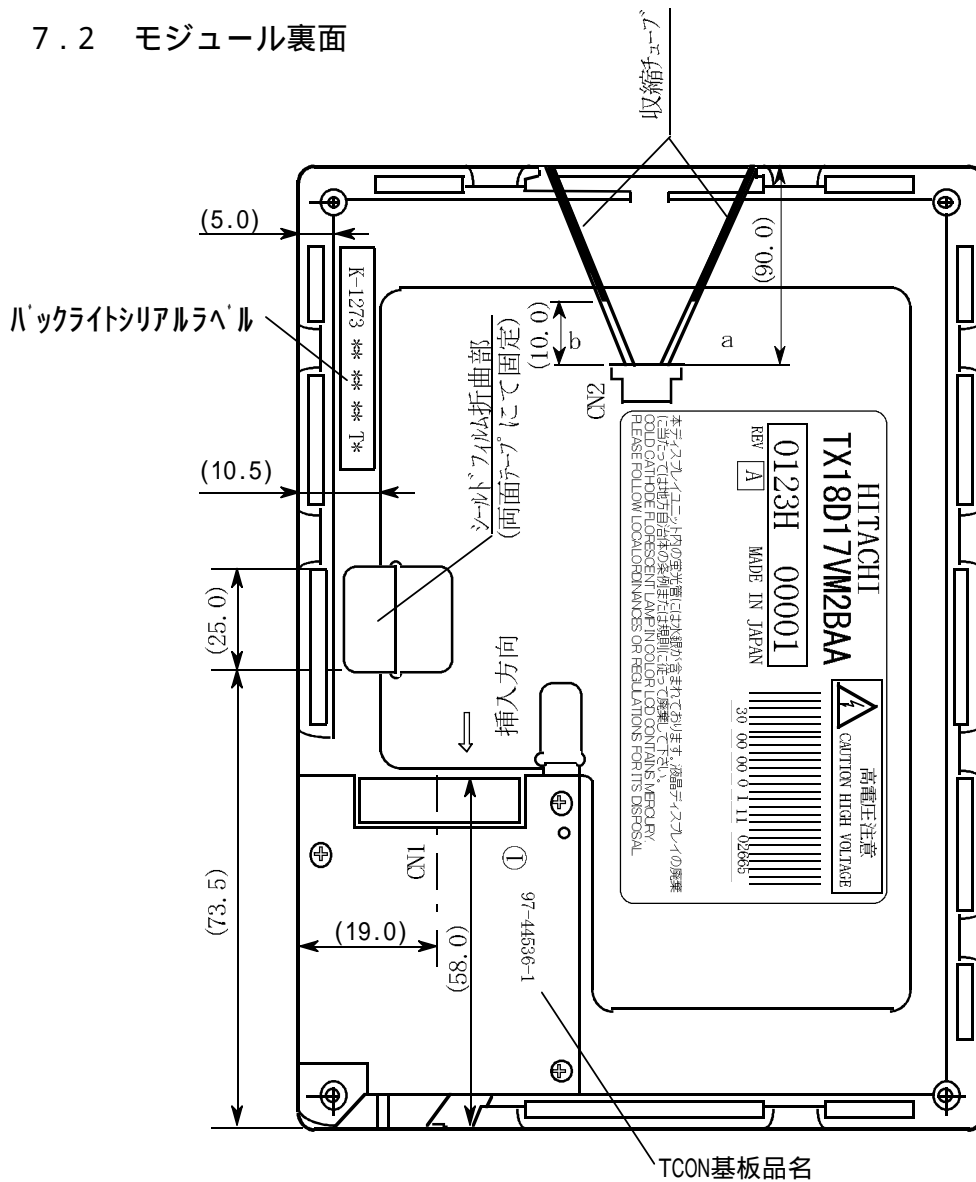
- 2) 電源が入っている時にはインターフェース信号ピンを高インピーダンス状態にしないで下さい。
- 3) TFT ON以前にバックライトが点灯する場合、及びTFT OFF以降にバックライトが消灯する場合、それぞれの瞬間における表示品質については不問とする。

## 7. 外形図

### 7.1 モジュール表面



## 7.2 モジュール裏面



単位：mm

注1)CN1:FA5B040HF1R3000(JAE)、CN2:BHR-03VS-1(JST)

CFLケーブル a:色(ピンク) b:色(白)

2)( )寸法は参考値とする。

3)CFLケーブルのケーブル長さは引出し部根元からコネクタ根元までの直線の長さとする。

4)バックライトシリアルラベルの定義は下記とする。

K-1273 \*\* \*\* T\*

メーカー名

ラインNo.

製造日 :1~31日 表示 :01~31

製造月 :1~12月 表示 :01~12

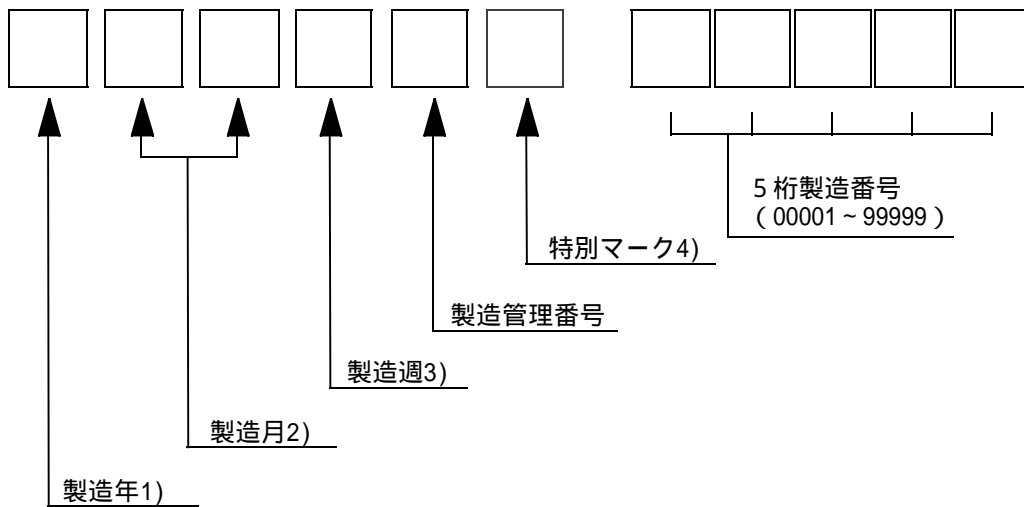
製造年 2004年 表示 :04

2005年 :05

2006年 :06

## 8. ロット表示

### 8.1 表示仕様



備考

1)

製造年	表示
2004	4
2005	5
2006	6
2007	7
2008	8

2)

製造月	表示	製造月	表示
1	01	7	07
2	02	8	08
3	03	9	09
4	04	10	10
5	05	11	11
6	06	12	12

3)

製造週(日)	表示
1~7	1
8~14	2
15~21	3
22~28	4
29~31	5

4) 製造番号との対応をとるために製造者に開放されたマークです。

### 8.2 REV (リビジョン) 管理

REV欄は弊社管理欄です。REV欄にはI,0を除くA~Zを入力することがあります。

### 8.3 表示場所

ロット表示は白色の品名ラベル上に印字し、TFT液晶モジュールの裏面に貼り付けます。尚、ラベル上の文字形状(字体)は、予告なしに変更する場合があります。

(例)

本ディスプレイユニット内の蛍光管には水銀が含まれております。液晶ディスプレイの廃棄に当たっては地方自治体の条例または規則に従って廃棄して下さい。  
COLD CATHODE FLORESCENT LAMP IN COLOR LCD CONTAINS MERCURY.  
PLEASE FOLLOW LOCAL ORDINANCES OR REGULATIONS FOR ITS DISPOSAL.

注1, 生産国表示(\*\*\*\*\*部)

生産国	表示
日本	JAPAN
台湾	TAIWAN R.O.C

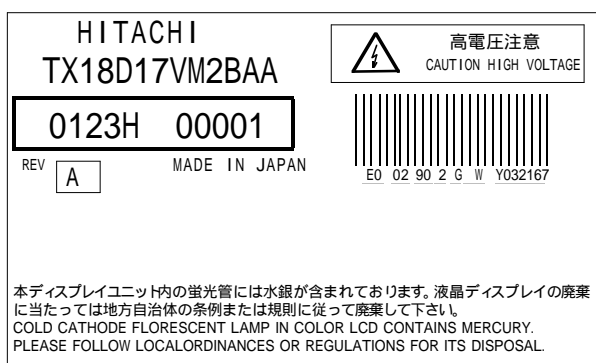
生産国により、上記2種類のいずれかを印字します。



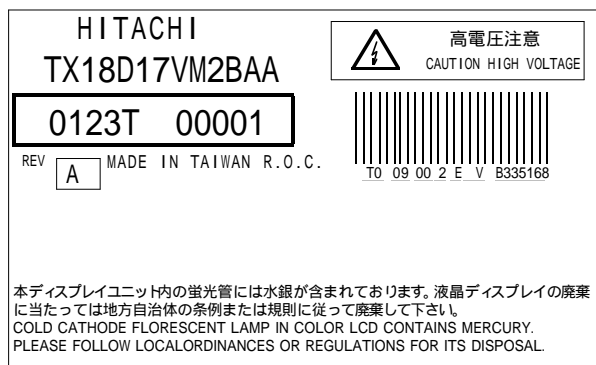
## 8.4 生産国表示例

TFTモジュールの裏面に貼り付ける品名ラベルに、以下の様に生産国を印字します。

### 8.4.1 日本製



### 8.4.2 台湾製



## 9. 外観規格

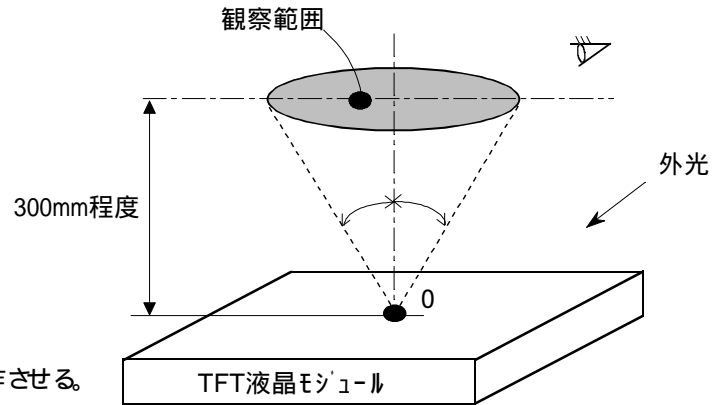
### 9.1 外観検査条件

#### (1) 検査範囲

- i) 外観検査は目視とする。
- ii) 観察者(目の位置)と被観察部の位置関係は、右図とする。  
 なお、 $45^\circ$  : 非点灯外観検査時  
 $5^\circ$  : 点灯表示外観検査時

#### (2) 検査環境

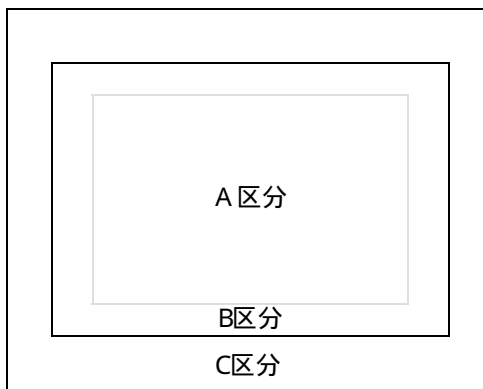
- i) 周囲温度は $25^\circ\text{C}$ とする。  
 ただし、点灯表示外観検査時は、TFTパネル表面温度を $25^\circ\text{C}$ とする。
- ii) 外光 (バックライト以外の照明)は、 $2000[\text{lx}]$ 程度(被観察部の照度)とし、また無指向性とする。
- iii) バックライトは、点灯表示外観検査時のみ動作させる。



- (3) 点灯外観は 8色表示(階調 0と63)にて行う

### 9.2 適用区分の定義

下図に示す 3区分に分割する。なお、B区分及びC区分については外観不問とする。



区分の定義

- ・A区分 : 表示部 (画素エリア)
- ・B区分 : 表示周辺部  
 ケース開口部から見えるLCDパネル部  
 (画素エリア除く)
- ・C区分 : ケース部  
 I/Fコネクタを含む

### 9.3 外観規格

電源投入/遮断時等、画面表示状態 (バックライトの発光動作を含む) が充分安定していない場合は外観不問とし、以下の規格は適用しない。

No.	項目			許容値	単位	備考
				A区分		
1	ドット欠陥	輝点 モード	1点	4	ケ	1),2),4)
			2点連続	1		
			3点連続	0		
			4点連続	0		
			密集度	2		
		トータル	5	ケ	1),2)	
		黒点 モード	1点	5	ケ	1),3),4)
			2点連続	2	組	1),3),5)
			3点連続	0		
			4点連続	0		
	密集度		3	ケ/ 20mm		
	トータル	5	ケ	1),3)		
	総数			10	ケ	1)
	2	線状コントラストむら			著しく目立つものは不可	-
3	むら・しみ					
4	ごみ・汚れ 線状 W:幅(mm) L:長さ(mm)	W 0.02	L:不問	不問	ケ	7)
		W 0.03	L 2.0	10		
			L>2.0	0		
		W 0.06	L 1.0	10		
			L>1.0	0		
W>0.06	-	円状規格による				
5	ごみ・汚れ 円状 D:平均径(mm)	D 0.22		不問	ケ	7)
		D 0.33		5		
		D>0.33		0		
6	偏光板キズ 線状 W:幅(mm) L:長さ(mm)	W 0.01	L:不問	不問	ケ	8)
		W 0.02	L 40	10		
			L>40	0		
		W 0.04	L 20	10		
			L>20	0		
7	偏光板キズ 円状 D:平均径(mm)	D 0.2		不問	ケ	8)
		D 0.4		10		
		D>0.4		0		

No.	項目	許容値		単位	備考
		A区分			
8	偏光板 [ 気泡 はがれ D :平均径 (mm) ]	D 0.3	不問	ヶ	8)
		D 0.5	10		
		D 1.0	5		
		D>1.0	0		
9	偏光板うねり	著しく目立つものは不可		-	-

- 備考 1) 1ドットにおいて、欠陥部が50% (面積比) を超えるものをドット欠陥とする。  
2) 表示パターンを黒表示にした際、輝度が30%以上になるものを輝点モードドット欠陥とする。  
3) 表示パターンを白表示にした際、輝度が70%以下になるものを黒点モードドット欠陥とする。  
4) 欠陥ドットが孤立しているもの (他の欠陥ドットと隣接していない状態) を、1点ドット欠陥とする。  
5) 欠陥ドットが、nヶ連続しているもの (他の1ヶ以上の欠陥ドットと隣接している状態) をn点連続ドット欠陥とする。  
6) 直径20mmの円内に存在するドット欠陥数を示す。  
7) ふきとれるものは不問とする。  
8) A区分内に適用し、B区分については不問とする。  
9) 規格内ドット欠陥であっても、表示上不具合が生じる箇所にある場合は、発生した時点において両者 (顧客 - 日立) 協議の上、処置を決める。

## 10 . 取扱い注意事項

本バックライト付TFT液晶表示モジュール（以下モジュールと呼びます）を御使用  
いただくに際し、以下の点に御留意願います。

### 10.1 実装上の注意

- (1) モジュールを取付けた状態において、モジュールにねじれストレス等の不均一な力が加わらないようにして下さい。
- (2) モジュールのたわみをおさえるため、モジュールと筐体とのすき間を1.0mm以下にすることを推奨します。
- (3) モジュールの表示部(偏光板・TFT液晶表示素子)保護のため、表示部前面に透明保護板を取付けて下さい。なお、この際、保護板が表示部(偏光板・TFT液晶表示素子)に触れない構造として下さい。
- (4) モジュールを取付けるセット及び周辺に配置される他の機器等の材質は、酢酸系化合物や塩素系化合物のものは使用しないで下さい。高温時に発生するガスにより前者は偏光板劣化、後者は端子部の電気化学反応による断線発生の恐れがあります。
- (5) 偏光板は、傷つき易いので、取扱いには充分注意し、ガラスやピンセット、その他硬いもので当てたり、押したり、擦ったりしないで下さい。  
又、素手で触れたり（偏光板にとって有害な化粧品もあります）、汚したりしないようにして下さい。
- (6) 表示面が汚れた場合には、イソプロピルアルコールを柔らかい布に含ませ、軽く拭き取って下さい。  
また、表示面を強く擦らないようにして下さい。  
表面の拭き取りには、埃等が発生しにくいワイピングクロスの使用を推奨します。  
(商品名 カネボウ合繊 Sarina Minimax等)
- (7) 唾液や水滴に対しても長時間付着したままにしますと、その部分に変形・退色の起こることがありますので、すぐ拭き取って下さい。
- (8) モジュールを分解したり、改造したりすると、動作不能となる場合がありますので、これらは絶対にしないで下さい。
- (9) 金属フレームは、素手あるいは汚れた手袋等で触れないで下さい。  
長期にわたる保存で変色することがあります。
- (10) モジュール裏面には、金属板等をできるだけ接近させない実装構造として下さい。
- (11) ランプ用配線ケーブルを持ったり、引っ張らないで下さい。

## 10.2 動作上の注意

- (1) バックライトを動作させると発熱し、TFT液晶表示素子(TFT-LCDパネル)等の温度を上昇させます。従って、本モジュールの温度仕様を満足させるための放熱対策を施して下さい。
- (2) 表示の応答(光学応答)は温度により変化します(低温では応答が遅くなります)。また、輝度及び色度も温度により変化します。
- (3) 低温下ではランプの始動特性が悪くなります(電源投入から発光状態が安定するまでの時間が長くなります)。
- (4) 温度変化の急激な環境下においては、モジュールの表面及び内部に結露が発生する場合があります。結露は、表示品位の低下及び動作不能の原因となりますので、注意して下さい。
- (5) 長時間同一パターンを点灯していると、パターンの残像が残る場合がありますので、注意して下さい。ただし、時間の経過と共に回復し正常に戻ります。
- (6) ランプ用ケーブルを長くするとバックライトの輝度低下及びランプ始動性悪化等が生じる場合があります。可能な限りランプ用ケーブルを直接インバータに接続することを推奨します。
- (7) 電源、信号をONした状態で、I/Fコネクタを抜き差しすると故障の原因となります。電源、信号をOFFした後にコネクタの抜き差しを行って下さい。

## 10.3 静電気に対する注意

本モジュールは、ディスプレイとしてTFT-LCDパネル、回路部にCMOS-ICを使用しており、静電気に大変弱いものです。取扱いに際しては、人体アースを取るなど静電気には充分注意して下さい。また、I/Fコネクタピンを直接素手で触れることはさけて下さい。

## 10.4 光照射に対する注意

TFT液晶表示素子に強い光が照射されると、偏光板・カラーフィルタ等の特性が劣化し、表示品位の低下の要因となります。

### 10.5 保存上の注意

モジュールを保守等の目的で長期間保存する場合、次の点に注意して下さい。

- (1) 温度は、0～35℃を保つようにし、また、高温とならないようにし、直射日光や蛍光灯の当たらない暗い場所に保存して下さい。
- (2) 特に、偏光板表面に他の物が当たらないように保存して下さい。  
当社の内装箱に入れた状態で保存することを推奨します。
- (3) 表示面に保護フィルムを貼り付けたまま長期間保管しますと表面にわずかながら粘着剤が転写シムラのように見えることがあります。表面に粘着剤が残っていたり、粘着剤の転写が認められる場合は、イソプロピルアルコールを含ませた柔らかい布に含ませ、軽く拭き取って下さい。

### 10.6 安全性

- (1) TFT液晶表示素子（TFT-LCDパネル）及びランプはガラス製ですので、落下等強い衝撃を加えると機械的に破壊する場合があります。この時その破片等でケガをしないように注意して下さい。なお、破損したTFT液晶表示素子あるいは不要の素子は溶媒（アセトン、エタノール）で洗浄して下さい。  
また、TFT液晶表示よりしみ出した液体状のものが手についた場合はよく洗浄して下さい。
- (2) バックライト部には、高電圧が印加されますので、分解したり、導電性の物を内部に入れないで下さい。
- (3) 万一バックライトの不具合により過電流が継続するような状態となった場合、CFラインバータの出力がシャットダウンする機能を持つような設計として下さい。異常時にシャットダウンする機能が動作することを実機実装にてご確認下さい。

### 10.7 環境保全（破棄方法）

- (1) 液晶表示モジュールには、バックライトとしての蛍光管（CFL）が使用されています。蛍光管には少量の水銀が封入されていますので、地方自治体の条例、又は規則に従って破棄して下さい。
- (2) 液晶表示モジュールには、駆動用ICの実装及び接続にプリント基板と半田が使用されます。プリント基板と半田には鉛（Pb）が少量使用されていますので、地方自治体の条例、又は規則に従って破棄して下さい。
- (3) その他の液晶モジュール部品についても、地方自治体の条件、又は規則に従って破棄して下さい。

### 10.8 製品取出時の注意

- (1) 静電防止袋を持って製品を取り出して下さい。
- (2) バックライトのケーブルを引っ張りながら製品を取り出さないで下さい。
- (3) ガラス面をつかんで製品を取り出さないで下さい。