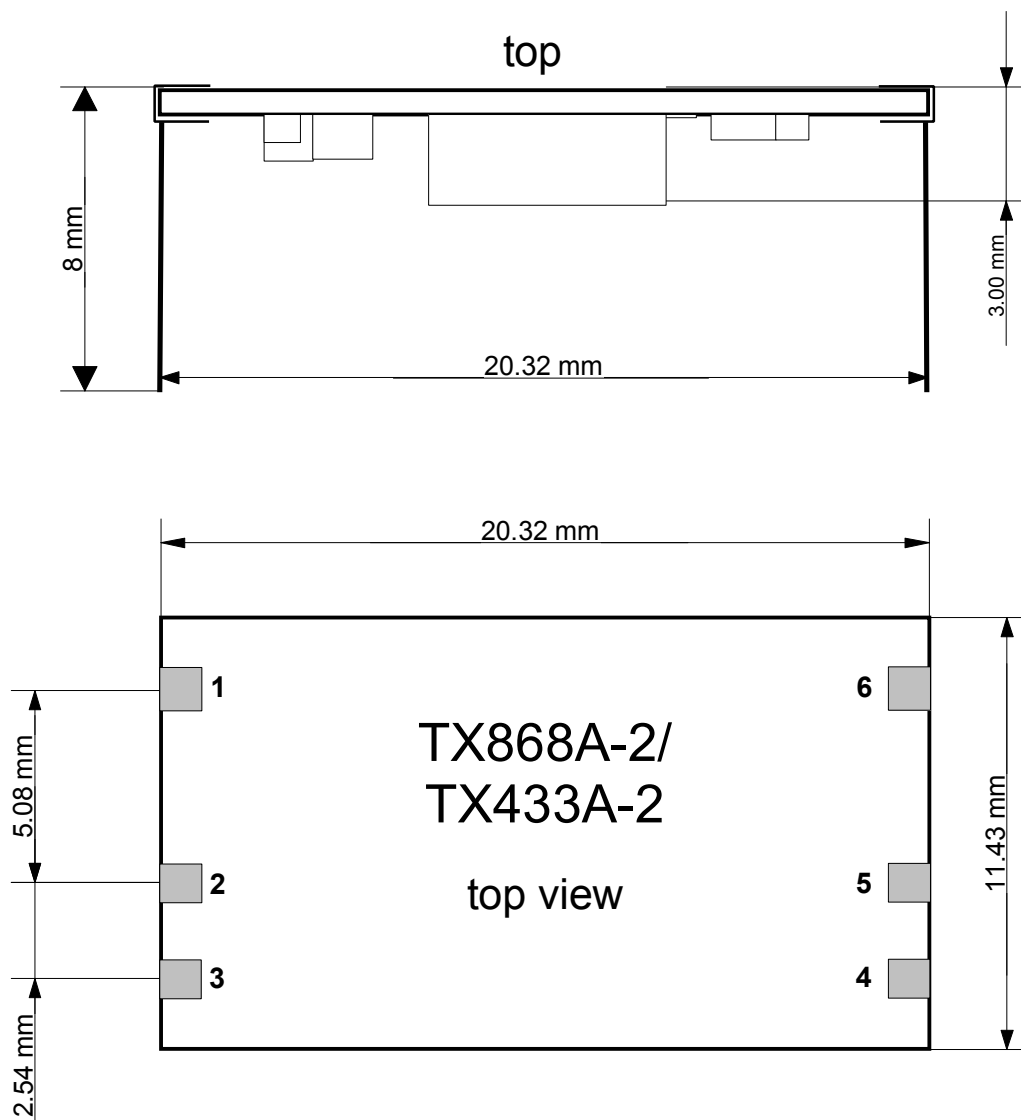
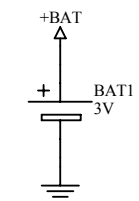


Mech. Abmessungen

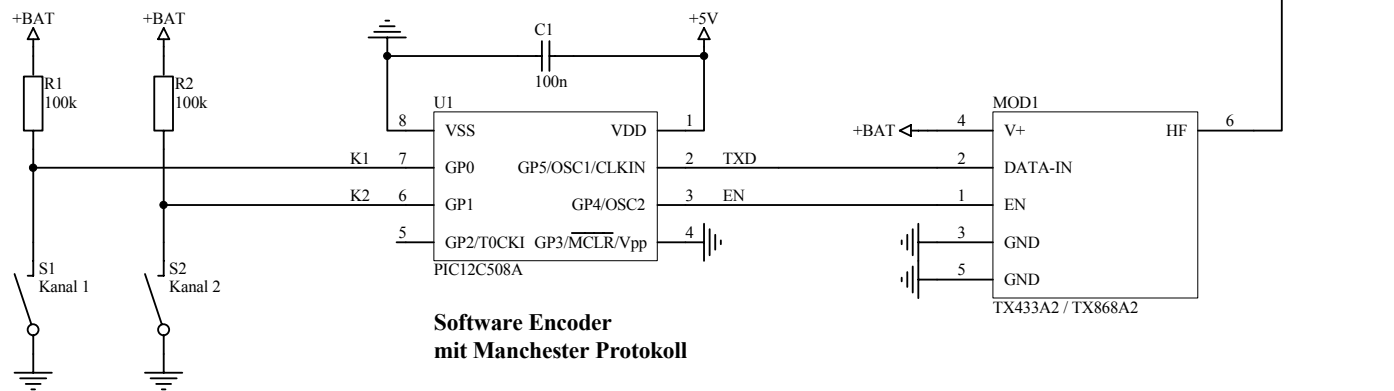
Leadframe: pins 0.5 x 0.2mm

Pinbelegung

| Pin | Name | Beschreibung | | |
|-----|---------|---|---------|---------------|
| 1 | EN | Enable - Eingang | EN high | Modul aktiv |
| | | | EN low | Modul inaktiv |
| 2 | DATA-IN | Modulation mit Digitalsignal | low | HF aus |
| | | | high | HF ein |
| 3 | GND | Masse | | |
| 4 | V+ | Speisung +2.1 +4 Volt | | |
| 5 | GND | Masse | | |
| 6 | HF | HF-Ausgang an lambda / 4 Antenne (ca. 50 Ohm) | | |



Batteriespannung
max. 4.0 V unbelastet



Software Encoder
mit Manchester Protokoll

| | | |
|---|-------|--------------|
| Title: TX433A-2 / TX868A-2 Applikationsbeispiel | | |
| File: TX433A-2 TX868A-2 | | |
| Date: 20-Dec-2002 | REV 1 | Sheet 1 of 1 |

