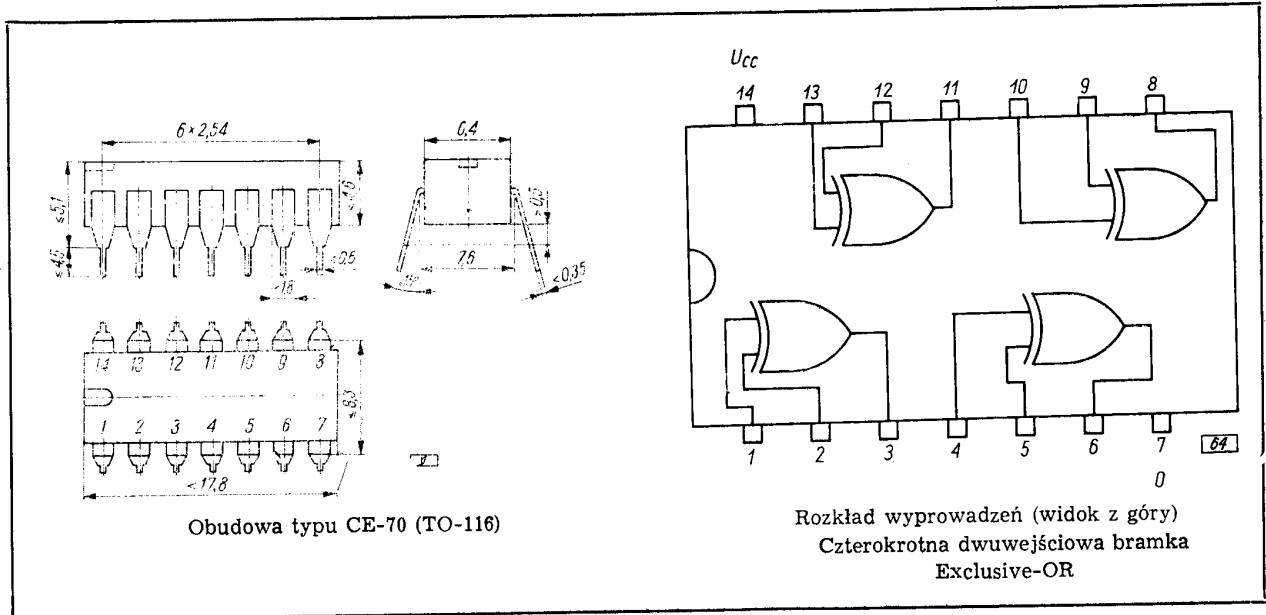


**UKŁAD SCALONY CYFROWY**  
**UCY7486N**  
**UCA6486N**

16-77/1

**SWW 1156-31**



**DANE TECHNICZNE**

**Wartości dopuszczalne parametrów eksploatacyjnych**

Napięcie zasilania	$U_{CC}$	7,0 V
Napięcie wejściowe	$U_I$	5,5 V
Zakres temperatury pracy	$t_{amb}$	0...+70°C UCA6486N -40...+85°C

**Zakres temperatury przechowywania**

$t_{stg}$	-55...+125°C
Obciążalność wyjściowa w stanie „1”	$N_{OH}$ 20
Obciążalność wyjściowa w stanie „0”	$N_{OL}$ 10

**Wartości dopuszczalne parametrów eksploatacyjnych**

Oznaczenie	Parametr	Warunki pracy	Wartość	Jednostka
$U_{IH}$	Napięcie wejściowe w stanie „1”	—	> 2	V
$U_{IL}$	Napięcie wejściowe w stanie „0”	—	< 0,8	V
$U_{OH}$	Napięcie wyjściowe w stanie „1”	$U_{CC} = 4,75$ V $I_0 = -0,4$ mA $U_{I2} = 2$ V $U_{I1} = 0,8$ V	> 2,4	V
$U_{OL}$	Napięcie wyjściowe w stanie „0”	$U_{CC} = 4,75$ V $I_0 = -16$ A $U_I = \begin{cases} 2 \\ 0,8 \end{cases}$ V	< 0,4	V
$I_{IH}$	Prąd wejściowy w stanie „1”	$U_{CC} = 5,25$ V $U_I = 2,4$ V $U_I = 5,5$ V	< 40 1	μA mA
$I_{OS}^*$	Prąd wyjściowy zwarciov	$U_{CC} = 5,25$ V $U_{I1} = 4,5$ V $U_{I2} = 0$	-18...-55	mA
$I_{CC}$	Prąd zasilania	$U_{CC} = 5,25$ V $U_I = \begin{cases} 0 \\ 4,5 \end{cases}$ V	< 50	mA
$I_{IL}$	Prąd wejściowy w stanie „0”	$U_{CC} = 5,25$ V $U_I = 0,4$ V	< -1,6	mA

\* Jednocześnie może być zwarte nie więcej niż jedno wejście.

Parametry dynamiczne przy  $U_{CC} = 5\text{ V}$ ,  $t_{amb} = 25^\circ\text{C}$ ,  $N = 10$

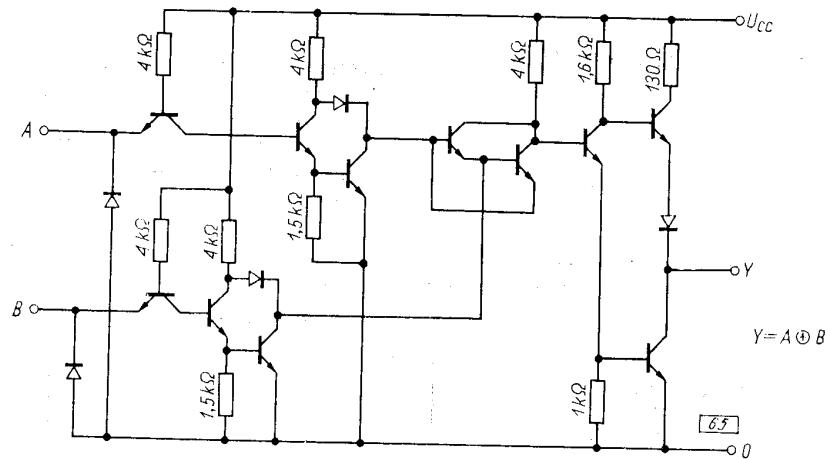
Oznaczenie	Parametr	Układ pomiarowy	Warunki pomiaru	Wartość		Jednostka
				typ.	maks.	
$t_{pLH}$	Czas propagacji sygnału do stanu „1” na wyjściu (jedno z wejść przyłączone do wspólnego potencjału 0 V)	7'	$C_L = 15\text{ pF}$ $R_L = 400\ \Omega$	15	23	ns
$t_{pHL}$	Czas propagacji sygnału do stanu „0” na wyjściu (jedno z wejść przyłączone do źródła zasilania $U_{CC}$ )	8'		18	30	ns
$t_{pHL}$	Czas propagacji sygnału do stanu „0” na wyjściu (jedno z wejść przyłączone do wspólnego potencjału 0 V)	7'		11	17	ns
$t_{pLH}$	Czas propagacji sygnału do stanu „1” na wyjściu (jedno z wejść przyłączone do źródła zasilania $U_{CC}$ )	8'		13	22	ns

Odpowiedniki

SN 7486N Texas Ins.  
SF.C 486E Sescosem

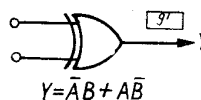
FIH 271 Philips  
FIH 341 Siemens

Funkcje  
UCY7486N  
UCA6486N

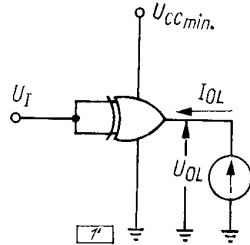


Schemat ideowy

Wejścia		Wyjścia
A	B	
0	0	0
0	1	1
1	1	0
1	0	1

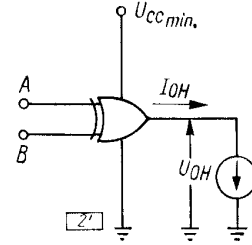


## Układy pomiarowe



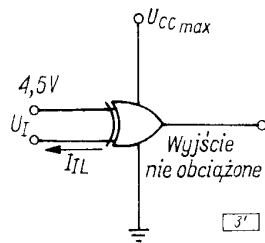
Układ pomiarowy 1'

U w a g a. Pomiar należy wykonać dla  $U_I = 0,8 \text{ V}$ , a następnie dla  $U_I = 2 \text{ V}$



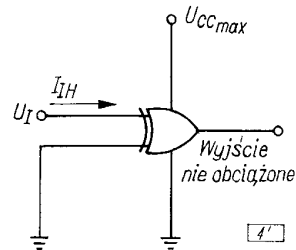
Układ pomiarowy 2'

U w a g a. Pomiar wykonać dla  $A = U_{I1} = 0,8 \text{ V}$ ,  $B = U_{I2} = 2 \text{ V}$ , a następnie dla  $A = U_{I2} = 2 \text{ V}$ ,  $B = U_{I1} = 0,8 \text{ V}$



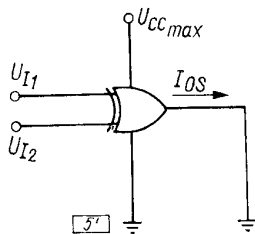
Układ pomiarowy 3'

U w a g a. Każde wejście bramki należy testować oddzielnie



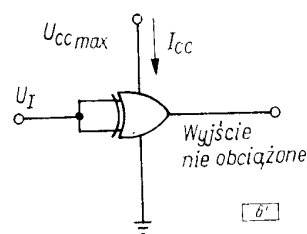
Układ pomiarowy 4'

U w a g a. Każde wejście bramki należy testować oddzielnie



Układ pomiarowy 5'

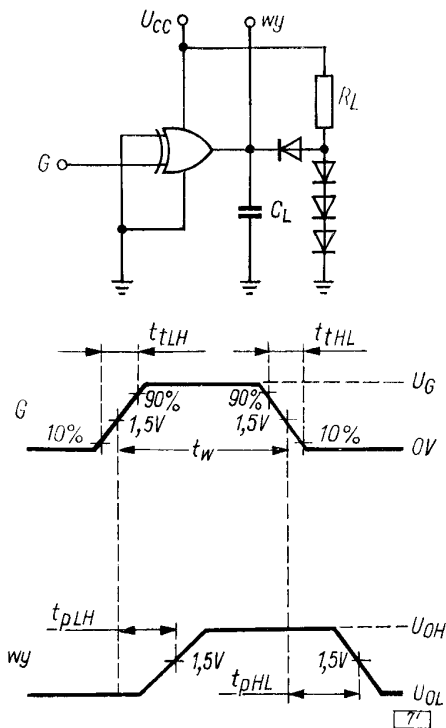
U w a g a. Każdą bramkę należy testować oddzielnie



Układ pomiarowy 6'

U w a g i.

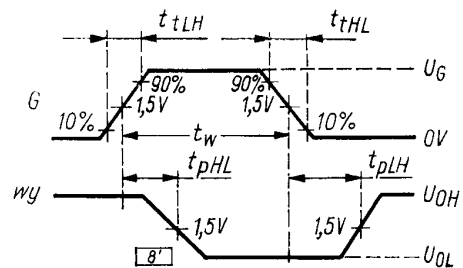
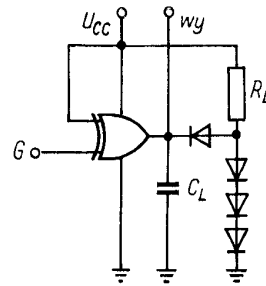
1. Wszystkie bramki w elemencie należy testować jednocześnie
2. Pomiar należy wykonać dla  $U_I = 0 \text{ V}$ , a następnie dla  $U_I = 4,5 \text{ V}$



Układ pomiarowy 7'

## U w a g i.

1. Parametry impulsu G są następujące:  
 $U_G = 3V$ ,  $f_G = 1MHz$ ,  $t_{tLH} = t_{tHL} \leq 15ns$ ,  
 $t_w = 500ns$ ,  $z_o \approx 50\Omega$
2. Wszystkie diody — typ BAY55
3.  $t_p = \frac{t_{pLH} + t_{pHL}}{2}$
4. Wartość pojemności  $C_L$  jest sumą pojemności wzorcowej, pojemności montażu i pojemności wejściowej sondy
5. Każdą bramkę w elemencie należy testować oddzielnie



Układ pomiarowy 8'

## U w a g i.

1. Parametry impulsu G są następujące:  
 $U_G = 3V$ ,  $f_G = 1MHz$ ,  $t_{tLH} = t_{tHL} \leq 15ns$ ,  
 $t_w = 500ns$ ,  $z_o \approx 50\Omega$
2. Wszystkie diody — typ BAY55
3.  $t_p = \frac{t_{pLH} + t_{pHL}}{2}$
4. Wartość pojemności  $C_L$  jest sumą pojemności wzorcowej, pojemności montażu i pojemności wejściowej sondy
5. Każdą bramkę w elemencie należy testować oddzielnie

PRODUCENT

NAUKOWO-PRODUKCYJNE  
CENTRUM PÓLPRZEWODNIKÓW

DYSTRYBUTOR

BIURO ZBYTU SPRZĘTU  
TELERADIOTECHNICZNEGO