

Układy UCY 75107N, UCY 75108N i UCA 65107N są podwójnymi, dwukanałowymi odbiornikami linii ze wspólnym zasilaniem. Mają następujące wspólne właściwości:

- dużą szybkość działania,
- wysoką impedancję wejściową,
- dużą czułość wejściową,
- standardowe napięcie zasilające,
- wyjścia kompatybilne z układami TTL.

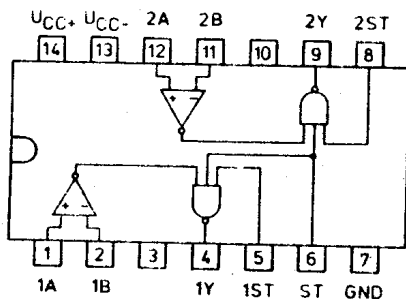
Układ UCY 75108N ma na wyjściu tranzystor z otwartym obwodem kolektora.

Układy przeznaczone są do detekcji sygnałów o amplitudzie 25 mV /lub więcej/ i zmiany polaryzacji sygnału na poziomy odpowiadające układom logicznym TTL. Mogą być stosowane w systemach linii transmisyjnych jako komparatory danych itp.

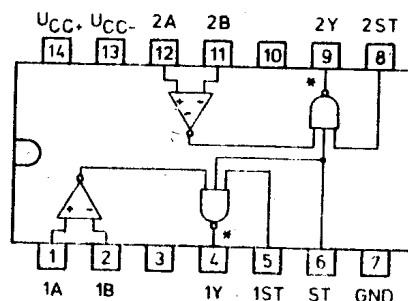
**UCY 75107N**  
**UCY 75108N**  
**UCA 65107N**

**Podwójny dwukanałowy odbiornik linii**

**Obudowa CE 70**



75107



75108

\*open collector

Schemat wewnętrzny i układ wyprowadzeń

### Parametry dopuszczalne

/t<sub>amb</sub> = +25°C/

Oznaczenie	Nazwa	Jedn.	Wartość	
			min	max
U <sub>CC+</sub> <sup>1/</sup>	Dodatnie napięcie zasilania	V		7
U <sub>CC-</sub> <sup>1/</sup>	Ujemne napięcie zasilania	V	-7	
U <sub>ID</sub> <sup>2/</sup>	Napięcie różnicowe	V	-6	6
U <sub>IC</sub> <sup>1/</sup>	Napięcie nieróżnicowe	V	-5	5

od. tabl.

Oznaczenie	Nazwa	Jedn.	Wartość	
			min	max
$U_{IM}^{1/}$	Napięcie wejściowe dla wejść strobujących G i S	V		5,5
$t_{amb}$	Temperatura otoczenia w czasie pracy UCY 75107N i UCY 75108N UCA 65107N	$^{\circ}C$	0 -40	+70 +85
$t_{stg}$	Temperatura przechowywania	$^{\circ}C$	-55	+125

1/ wartość napięcia podana jest względem potencjału masy

2/ wartość napięcia określona jest na wejściu nieodwracającym +/- względem potencjału wejścia odwracającego -/-

Parametry charakterystyczne  
dla układów UCY 75107N i UCA 65107N

Oznaczenie	Nazwa	Jedn.	Wartość		Warunki pomiaru Uwagi
			min	max	
$U_{CC+}$	Dodatnie napięcie zasilania	V	4,75	5,25	
$-U_{CC-}$	Ujemne napięcie zasilania	V	4,75	5,25	
$U_{IDH}$	Napięcie różnicowe w stanie wysokim	V	0,025	5	
$-U_{IDL}$	Napięcie różnicowe w stanie niskim	V	0,025	5	
$U_{IH/S/}$	Napięcie wejściowe strobujące w stanie wysokim	V	2	5,5	
$U_{IL/S/}$	Napięcie wejściowe strobujące w stanie niskim	V	0	0,8	
$I_{CCH+}$	Dodatni prąd zasilania	mA		30	$U_{CC+} = -U_{CC-} = 5,25$ V
$-I_{CCH-}$	Ujemny prąd zasilania	mA		15	$U_{ID} = 25$ mV; $t_{amb} = 25^{\circ}C$
$U_{OL}$	Napięcie wyjściowe w stanie niskim	V		0,4	$U_{CC+} = -U_{CC-} = 4,75$ V $I_{OL} = 16$ mA; $U_{IC} = -3 \div +3$ V
$U_{OH}$	Napięcie wyjściowe w stanie wysokim	V	2,4		$U_{CC+} = -U_{CC-} = 4,75$ V $-I_{OH} = 400$ $\mu$ A; $U_{IC} = -3 \div +3$ V

Oznaczenie	Nazwa	Jedn.	Wartość		Warunki pomiaru Uwagi
			min	max	
$-I_{IL}$	Prąd wejściowy wejścia nieodwracającego A w stanie niskim	$\mu A$		10	$U_{CC+} = -U_{CC-} = 5,25 V$ $-U_{ID} = 2 V$ ; $U_{IC} = -3 \div +3 V$
$I_{IH}$	Prąd wejściowy wyjścia nieodwracającego A w stanie wysokim	$\mu A$		75	$U_{CC+} = -U_{CC-} = 5,25 V$ $U_{ID} = 0,5 V$ ; $U_{IC} = -3 \div +3 V$
$-I_{IL}$	Prąd wejściowy w stanie niskim dla wejść strobujących G	mA		1,6	$U_{CC+} = -U_{CC-} = 5,25 V$ $U_I = 0,4 V$
	Prąd wejściowy w stanie niskim dla wejścia strobującego S	mA		3,2	
$I_{IH}$	Prąd wejściowy w stanie wysokim dla wejść strobujących G	$\mu A$ mA		40 1	$U_I = 2,4 V$   $U_{CC+} = -U_{CC-} = 5,25 V$ $U_I = 5,25 V$
	Prąd wejściowy w stanie wysokim dla wejścia strobującego S	$\mu A$ mA		80 2	
$-I_{OS}$	Zwarciový prąd wyjściowy	mA	18	70	$U_{CC+} = -U_{CC-} = 5,25 V$ $U_{ID} = 25 mV$ ; $U_O = 0 V$
$t_{PLH/D/}$	Czas propagacji sygnału przy przejściu od stanu niskiego do wysokiego na wyjściu od wejść różnicowych	ns		25	$U_{CC+} = -U_{CC-} = 5 V$ $C_L = 50 pF$ ; $R_L = 390 \Omega$ $t_{amb} = +25^\circ C$
$t_{PHL/D/}$	Czas propagacji sygnału przy przejściu od stanu wysokiego do niskiego na wyjściu od wejść różnicowych	ns		25	
$t_{PLH/S/}$	Czas propagacji sygnału przy przejściu od stanu niskiego do wysokiego na wyjściu od wejść strobujących	ns		15	
$t_{PHL/S/}$	Czas propagacji sygnału przy przejściu od stanu wysokiego do stanu niskiego na wyjściu od wejść strobujących	ns		15	

Parametry charakterystyczne dla układu UCY 75108N

Oznaczenie	Nazwa	Jedn.	Wartość		Warunki pomiaru Uwagi
			min	max	
$U_{CC+}$	Dodatnie napięcie zasilania	V	4,75	5,25	
$-U_{CC-}$	Ujemne napięcie zasilania	V	4,75	5,25	
$U_{IDH}$	Napięcie różnicowe w stanie wysokim	V	0,025	5	
$-U_{IDL}$	Napięcie różnicowe w stanie niskim	V	0,025	5	

cd. tabl.

Ozna- czenie	Nazwa	Jedn.	Wartość		Warunki pomiaru Uwagi
			min	max	
$U_{IH/S/}$	Napięcie wejściowe stro- bujące w stanie wysokim	V	2	5,5	
$U_{IL/S/}$	Napięcie wejściowe stro- bujące w stanie niskim	V	0	0,8	
$I_{CCH+}$	Dodatni prąd zasilania	mA		30	$U_{CC+}=-U_{CC-}=5,25$ V
$-I_{CCH-}$	Ujemny prąd zasilania	mA		15	$U_{ID}=25$ mV; $t_{amb}=25^{\circ}C$
$U_{OL}$	Napięcie wejściowe w sta- nie niskim	V		0,4	$U_{CC+}=-U_{CC-}=4,75$ V $I_{OL}=16$ mA; $U_{IC}=-3\div+3$ V
$I_{OH}$	Prąd wyjściowy w stanie wysokim	$\mu A$		250	$U_{CC+}=-U_{CC-}=4,75$ V $U_{OH}=5,5$ V
$-I_{IL}$	Prąd wejściowy wejścia nieodwracającego A w stanie niskim	$\mu A$		10	$U_{CC+}=-U_{CC-}=5,25$ V $U_{ID}=-2$ V; $U_{IC}=-3\div+3$ V
$I_{IH}$	Prąd wejściowy wejścia nieodwracającego A w stanie wysokim	$\mu A$		75	$U_{CC+}=-U_{CC-}=5,25$ V $U_{ID}=0,5$ V; $U_{IC}=-3\div+3$ V
$-I_{IL}$	Prąd wejściowy w stanie niskim dla wejść stro- bujących G	mA		1,6	$U_{CC+}=-U_{CC-}=5,25$ V $U_I=0,4$ V
	Prąd wejściowy w stanie niskim dla wejścia stro- bującego S	mA		3,2	
$I_{IH}$	Prąd wejściowy w stanie wysokim dla wejść stro- bujących G	$\mu A$ mA		40 1	$U_I=2,4$ V   $U_{CC+}=-U_{CC-}==5,25$ V
	Prąd wejściowy w stanie wysokim dla wejścia stro- bującego S	$\mu A$ mA		80 2	
$t_{PLH/D/}$	Czas propagacji przy zmianie stanu logicznego z niskiego na wysoki na wyjściu od wejść różnico- wych A i B	ns		30	
$t_{PHL/D/}$	Czas propagacji przy zmianie stanu logicznego z wysokiego na niski na wyjściu od wejść różnico- wych A i B	ns		30	$U_{CC+}=-U_{CC-}=5$ V $C_L=15$ pF
$t_{PLH/S/}$	Czas propagacji przy zmia- nie stanu logicznego z niskiego na wysoki na wyj- ściu od wejść strobulujących G lub S	ns		20	$R_L=390$ $\Omega$ $t_{amb}=25^{\circ}C$
$t_{PHL/S/}$	Czas propagacji przy zmia- nie stanu logicznego z wy- sokiego na niski na wyj- ściu od wejść strobulujących G lub S	ns		20	