



苏州联芯科微电子有限公司

16路高压输出LED流星灯驱动电路-UCS1216

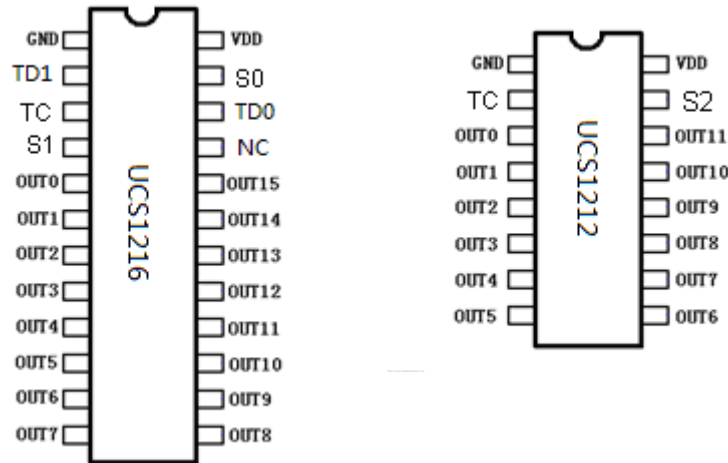
一：概述

根据市场需求，开发一款16路高压NMOS漂移栅开漏输出，降低成本，适用于LED流星灯装饰领域。

二：特点

- ★CMOS 5V 工作
- ★封装形式兼容 DM134
- ★NMOS 漂移栅开漏输出，耐压 20V，输出电流 40mA
- ★内置流星灯模式,无需外控,实现流星灯效果
- ★内置稳压管

三：封装脚位：DIP24（或DIP16）



四：管脚说明（以 UCS1216 为准，UCS1212 管脚功能与 UCS1216 中同名管脚相同）

序号	代号	名称	I/O	应用
1	GND	电源地	-	
2	TD1	运行间隔	I	间隔调节
3	TC	运行速度	I	流星灯模式时运行速度调节
4	S1	模式设置	I	内置上拉电阻
5-20	OUT0-OUT15	驱动输出端口	O	
21	NC		-	
22	TD0	运行间隔	O	间隔调节
23	S0	模式设置	I	内置上拉电阻
24	VDD	电源正	-	5V

五：模式说明：UCS1212 是 12 路流星灯，只有两种模式，由 S2 选择。

UCS1216 有 4 种模式，通过 S0, S1 设置，

S1	S0	模式
悬空	悬空	12 组 LED 流星，
悬空	0	16 组 LED 流星



苏州联芯科微电子有限公司

0	悬空	16 组, 12 组和 8 组 LED 循环流星 (各两种速度), 各跑 4 次循环
0	0	双 8 灯流星模式, 所有模式的流星连续出两个, 前后间隔 4 个灯

UCS1212 有两种模式, 通过 S2 设置

	S2	模式
	悬空	12 组 LED 流星
	0	12 组和 8 组 LED 循环流星 (各两种速度), 各跑 4 次循环

注: 两种速度为倍数关系 (如一种是流星时间 2S, 另一种就是 1S)

间隔时间说明: 间隔时间通过 TD1 TD0 选择, 并且随流星快慢按比例变动, 以流星每变动一个点为一步为单位。

TD1	TD0	间隔步数 (没灯亮的时间)
悬空	悬空	14 步,
0	悬空	28 步
悬空	0	2 步
0	0	42 步

六: 极限参数: (TAMB=25°C)

参数	符号	参数范围	单位
工作电压	VDD	-0.3~5	V
输入电压	Vin	VSS-0.2~VDD+0.3	V
功耗	PD	--	mW
工作温度	Topr	-40~ +85	°C
贮存温度	Tstg	-25~ +125	°C

七: 电气参数: (Vdd=5.0V VSS=0, TAMB=25°C)

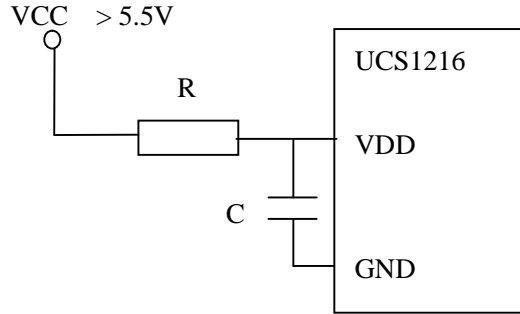
参数	符号	条件	最小值	典型值	最大值	单位
工作电源电压 (note1)	VDD		2.5	5	5.5	V
工作电流	IOP		--	500		uA
静态电流	ISB	输出悬空	--	500	--	uA



苏州联芯科微电子有限公司

输出管脚电流	I _d	V _{DS} = 0.5V		40	--	mA
数据输出电流	I _{sink}		--	±5	--	mA
输出管脚耐压	V _{BO}	I _{sink} ≤ 1uA	--	18	--	V

Note1: 如果要使用高于 5.5V 的电压供电, 则需要串联一个电阻。(参考应用图)



串联电阻阻值计算公式如下:

$$R = (VCC - 5) / I_{dd}$$

I_{dd} 是芯片最大工作电流, 一般在 2~2.5mA 左右。

例如: 假设芯片工作电流 2mA

VCC=6V, 则 $R = (6 - 5) / 0.002 = 0.5K$

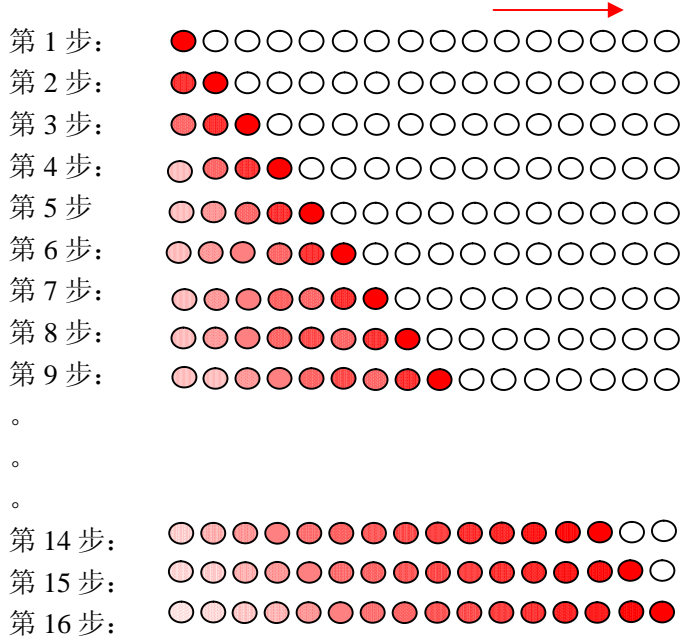
VCC=18V, 则 $R = (18 - 5) / 0.002 = 6.5K$

滤波电容 10uF 或更大。

八: 效果示意图 (以 16 组流星为例):

单流星模式介绍(16 点流星):

效果演示图: 空圈表示 LED 不亮, 实圈表示 LED 亮, 并有相应亮度。这里是 16 点 LED 流星的演示效果示意图。

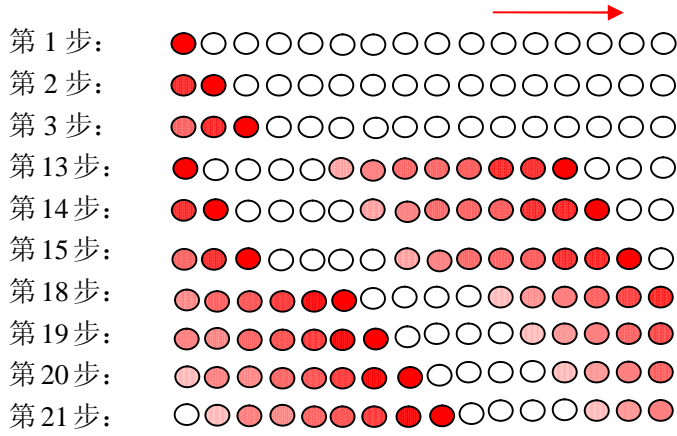




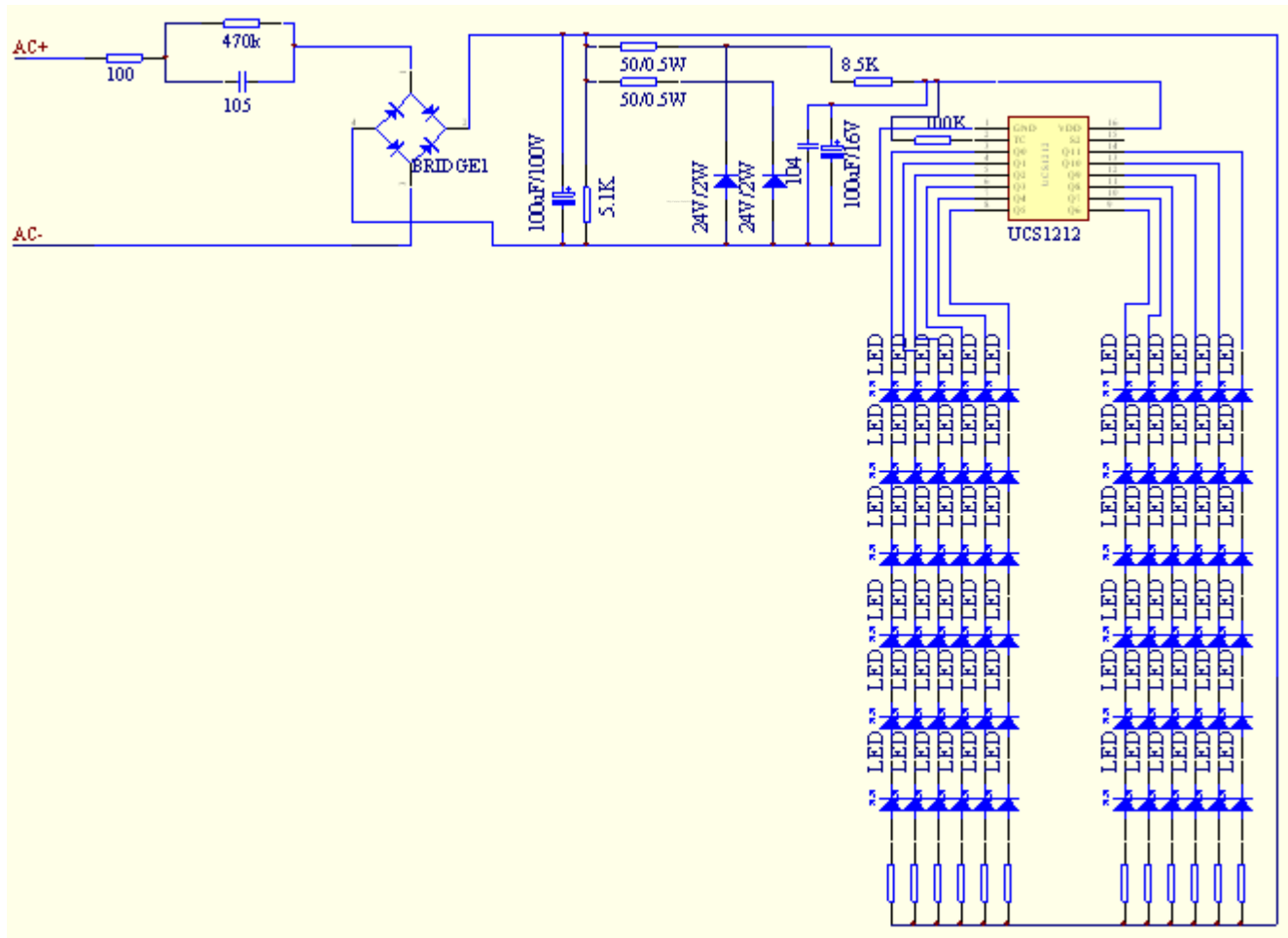
苏州联芯科微电子有限公司

双流星模式介绍:

空圈表示 LED 不亮, 实圈表示 LED 亮, 并有相应亮度。

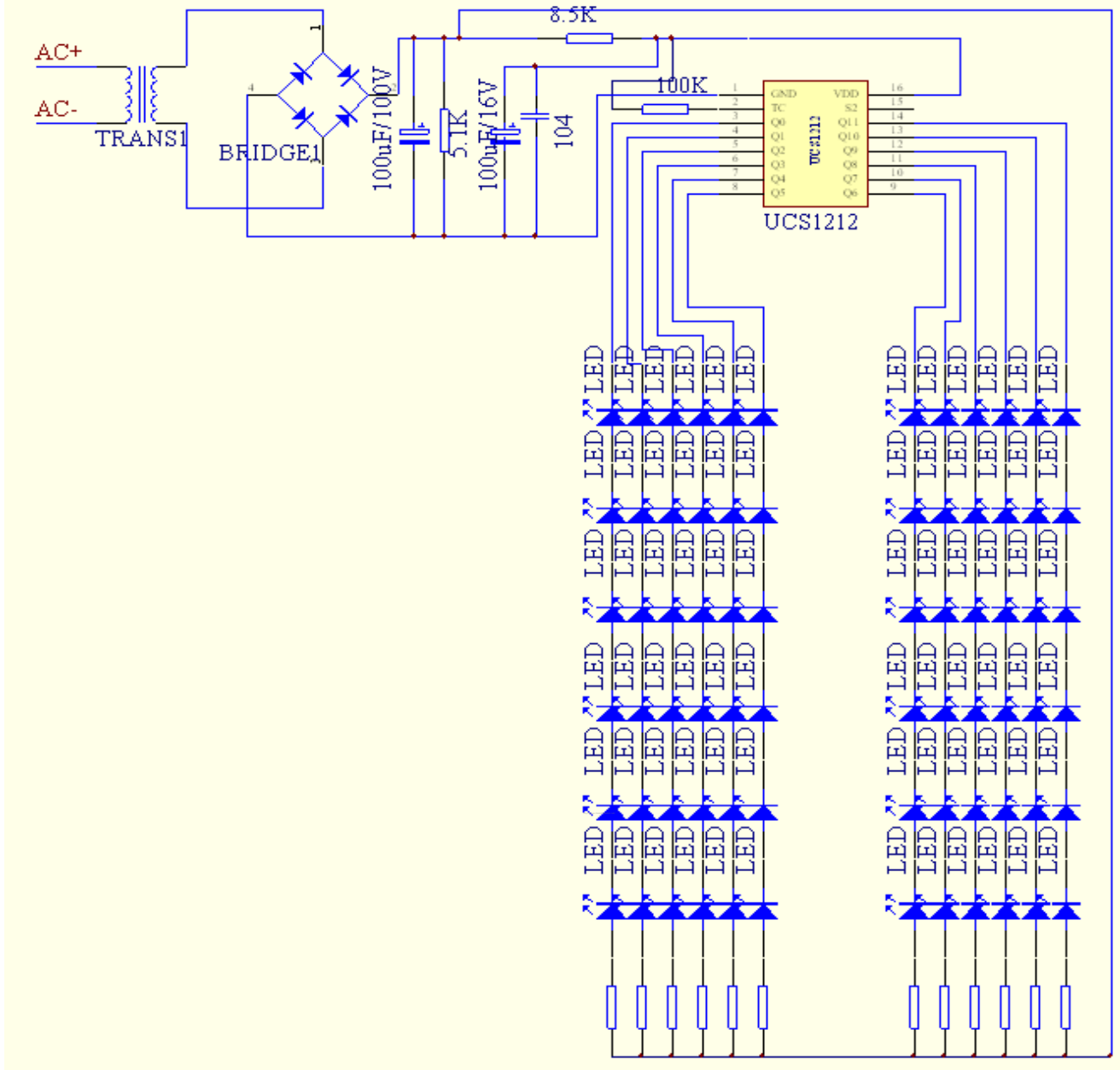


九: 应用示意图





苏州联芯科微电子有限公司



说明:

R6 是调节运行速度的电阻，电阻越大速度越慢，电阻为 0 时（即 TC 与 VDD 短接）速度最快。R6 一般取值 10K~1000K 左右。

如果 TC 对地短接则进入测试模式，此时所有灯全亮。

TD1, TD0 是间隔时间设置，根据需要按照间隔时间说明表设置

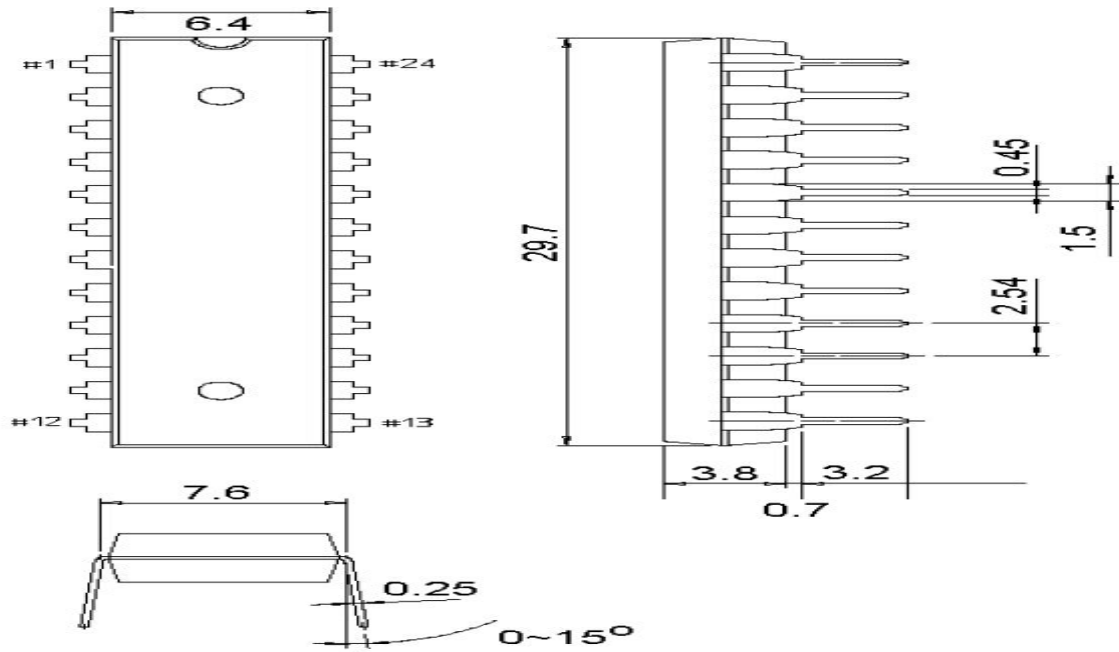
S1, S0 是模式设置，根据需要按照模式说明表设置

UCS1212 的应用于 UCS1216 相同，只有 S2 设置端，根据需要按照模式说明表设置



苏州联芯科微电子有限公司

十: 封装图: DIP24 (UCS1216)



DIP16: (UCS1212)

