



三通道 LED 驱动控制电路 UCS1903

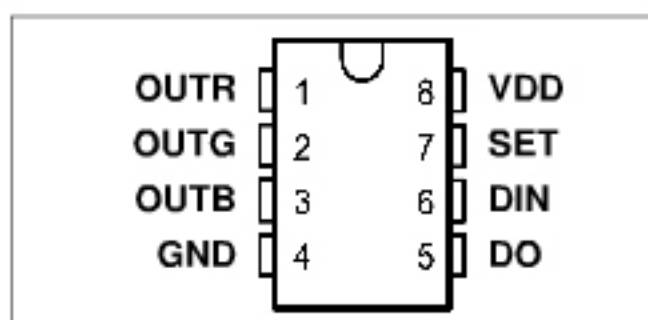
产品概述

UCS1903 是三通道 LED（发光二极管显示器）驱动控制专用电路，内部集成有 MCU 数字接口、数据锁存器、LED 高压驱动等电路。通过外围 MCU 控制实现该芯片的单独辉度、级联控制实现户外大屏的彩色点阵发光控制。产品性能优良，质量可靠。

主要特点

- 输出端口耐压 12V
- 芯片内置稳压管，电源端需串电阻到 IC VDD 脚
- 辉度调节电路（256 级辉度可调）
- 内置双 RC 振荡，并根据数据线上信号进行时钟同步，在接受完本单元的数据后能自动将后续数据进行整形转发
- 内置上电复位电路
- PWM 控制端能够实现 256 级调节，扫描频率不低于 400Hz/s
- 串行接口级联接口，能通过一根信号线完成数据的接收与解码
- 线性传输时，可无限级联
- 任意两点传输距离超过 10 米而无需增加任何电路
- 当刷新速率 30 帧/秒时，低速模式级联数不小于 512 点，高速模式不小于 1024 点
- 数据发送速度可达 400Kbps 与 800Kbps 两种模式
- 采用预置恒流模式，并根据红灯发光强度弱的原理，使 **OUTR** 输出口的电流略大于 **OUTG** 与 **OUTB**，白光效果更佳。

引出端排列



引出端功能

序号	符号	管脚名称	功能描述
1	OUTR	LED 驱动输出	Red(红) PWM 控制输出
2	OUTG	LED 驱动输出	Green(绿) PWM 控制输出
3	OUTB	LED 驱动输出	Blue(蓝) PWM 控制输出
4	GND	地	接地
5	DO	数据输出	显示数据级联输出
6	DIN	数据输入	显示数据输入



苏州联芯科微电子有限公司

7	SET	模式设定	接 VDD: 低速模式; 悬空: 高速模式
8	VDD	逻辑电源	

最大额定值 (如无特殊说明, $T_A = 25^\circ\text{C}$, $V_{SS} = 0\text{V}$)

参数	符号	范围	单位
逻辑电源电压	V_{DD}	+ 6.0 ~ + 7.0	V
输出端口耐压	V_{OUT}	12	V
逻辑输入电压	V_{I1}	-0.5 ~ $V_{DD} + 0.5$	V
工作温度	T_{opt}	-25 ~ + 85	$^\circ\text{C}$
储存温度	T_{stg}	-55 ~ + 150	$^\circ\text{C}$

推荐工作范围 (如无特殊说明, $T_A = -20 \sim + 70^\circ\text{C}$, $V_{SS} = 0\text{V}$)

参数	符号	最小	典型	最大	单位	测试条件
逻辑电源电压	V_{DD}	-	6	-	V	-
高电平输入电压	V_{IH}	0.7 V_{DD}	-	V_{DD}	V	-
低电平输入电压	V_{IL}	0	-	0.3 V_{DD}	V	-

电气参数 (如无特殊说明, $T_A = -20 \sim + 70^\circ\text{C}$, $V_{DD} = 4.5 \sim 5.5\text{V}$, $V_{SS} = 0\text{V}$)

参数	符号	最小	典型	最大	单位	测试条件
低电平输出电流	I_{OL1}	-	17.5	-	mA	G, B
低电平输出电流	I_{OL1}	-	18.5	-	mA	R
低电平输出电流	I_{dout}	10	-	-	mA	$V_O = 0.4\text{V}$, D_{OUT}
输入电流	I_I	-	-	± 1	μA	$V_I = V_{DD}/V_{SS}$
高电平输入电压	V_{IH}	0.7 V_{DD}	-	-	V	D_{IN} , SET
低电平输入电压	V_{IL}	-	-	0.3 V_{DD}	V	D_{IN} , SET
滞后电压	V_H	-	0.35	-	V	D_{IN} , SET

开关特性 (如无特殊说明, $T_A = -20 \sim + 70^\circ\text{C}$, $V_{DD} = 4.5 \sim 5.5\text{V}$, $V_{SS} = 0\text{V}$)

参数	符号	最小	典型	最大	单位	测试条件
振荡频率	F_{osc1}	-	400	-	kHz	-
	F_{osc2}	-	800	-	kHz	-
传输延迟时间	t_{PLZ}	-	-	300	ns	$C_L = 15\text{pF}$, $D_{IN} \rightarrow D_{OUT}$, $R_L = 10\text{k}\Omega$
下降时间	t_{THZ}	-	-	120	μs	$C_L = 300\text{pF}$, OUTR/OUTG/OUTB
数据传输率	F_{MAX}	400	-	-	Kbps	占空比 50%



输入电容	C_i	-	-	15	pF	-
------	-------	---	---	----	----	---

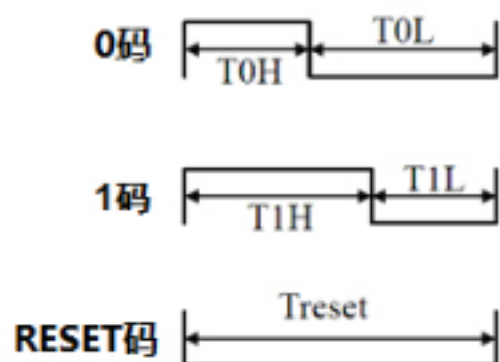
功能说明

芯片采用单线通讯方式，采用归零码的方式发送信号。芯片在上电复位以后，接受 DIN 端打来的数据，接受够 24bit 后，DO 端口开始转发数据，供下一个芯片提供输入数据。在转发之前，DO 口一直拉低。此时芯片将不接受新的数据，芯片 OUTR、OUTG、OUTB 三个 PWM 输出口根据接受到的 24bit 数据，发出相应的不同占空比的信号，该信号周期在 4ms。如果 DIN 端输入信号为 RESET 信号，芯片将接收到的数据送显示，芯片将在该信号结束后重新接受新的数据，在接受完开始的 24bit 数据后，通过 DO 口转发数据，芯片在没有接受到 RESET 码前，OUTR、OUTG、OUTB 管脚原输出保持不变，当接受到 24 μ s 以上低电平 RESET 码后，芯片将刚才接收到的 24bit PWM 数据脉宽输出到 OUTR、OUTG、OUTB 引脚上。

芯片采用自动整形转发技术，使得该芯片的级联个数不受信号传送的限制，仅仅受限刷屏速度要求。例如我们设计一个 1024 级联，它的刷屏时间为 $1024 \times 0.4 \times 2 = 0.8192 \text{ms}$ （芯片的数据延迟时间为 0.4 μ s），不会有任何闪烁的现象。

时序波形图

1) 输入码型



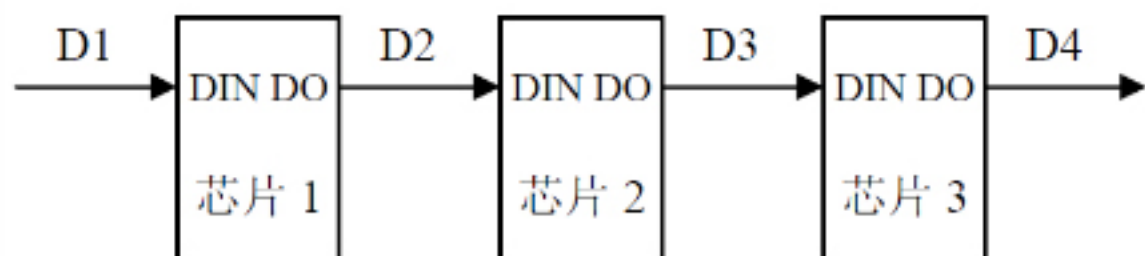
2) 低速模式时间

名称	描述	典型值	容许误差
T0H	0 码, 高电平时间	0.5 μ s	$\pm 150 \text{ns}$
T1H	1 码, 高电平时间	2.0 μ s	$\pm 150 \text{ns}$
T0L	0 码, 低电平时间	2.0 μ s	$\pm 150 \text{ns}$
T1L	1 码, 低电平时间	0.5 μ s	$\pm 150 \text{ns}$

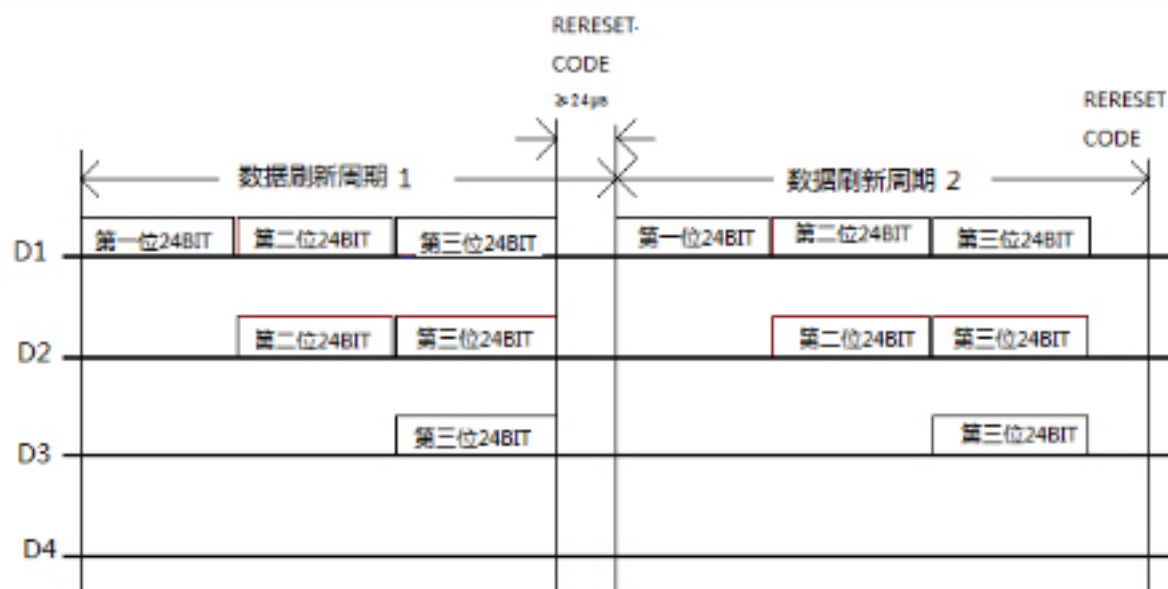
注：当为高速模式时，以上时间仅需一半(Reset 码时间不变)。



3) 连接方法



4) 数据传输方法



注：其中 D1 为 MCU 端发送的数据，D2、D3、D4 为级联电路自动整形转发的数据。

5) 24bit 的数据结构

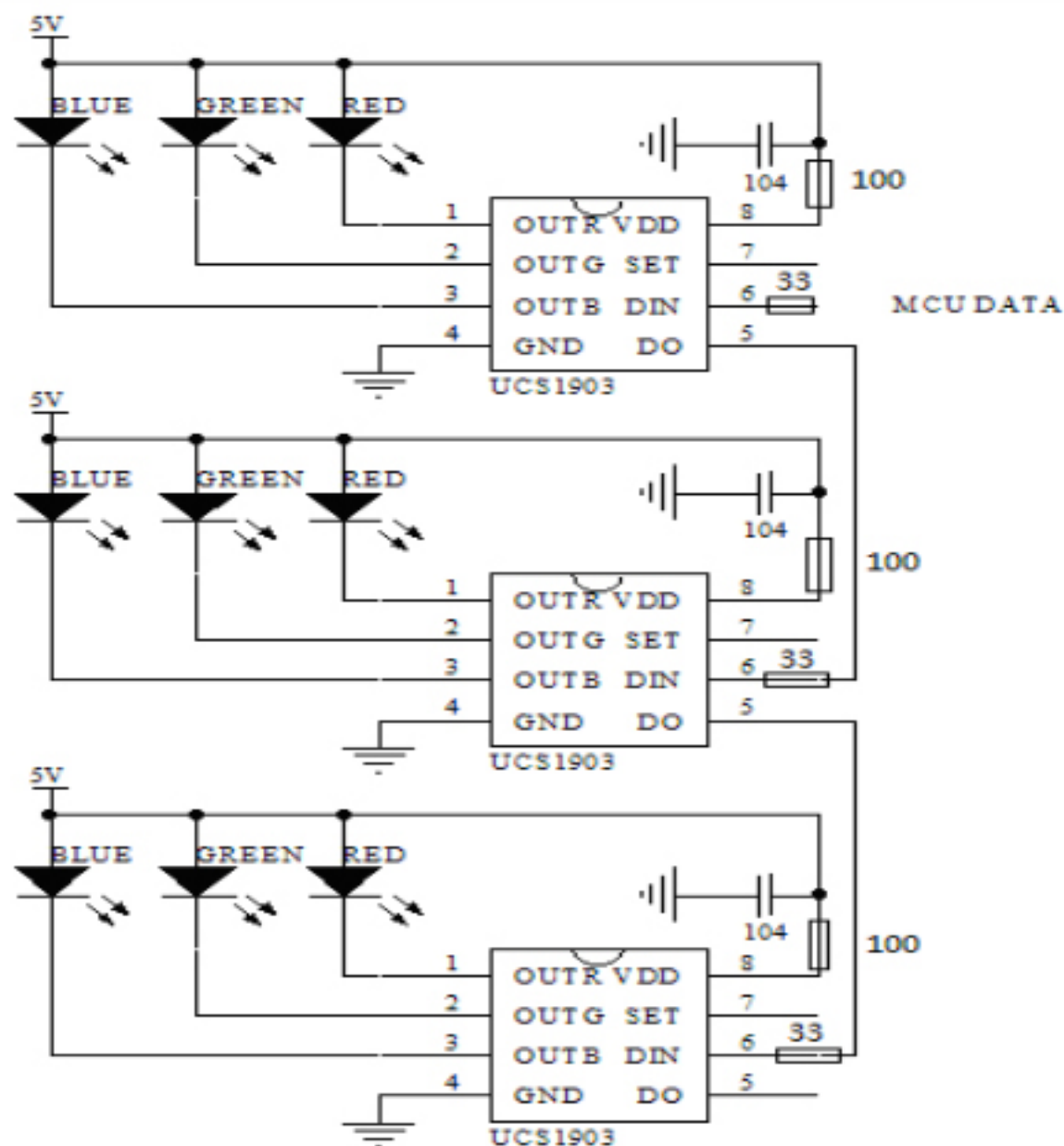
R7	R6	R5	R4	R3	R2	R1	R0	G7	G6	G5	G4	G3	G2	G1	G0	B7	B6	B5	B4	B3	B2	B1	B0
----	----	----	----	----	----	----	----	----	----	----	----	----	----	----	----	----	----	----	----	----	----	----	----

注：高位先发，按照 RGB 的顺序发送数据



应用线路图

1 电源电压 5V，带单颗 LED

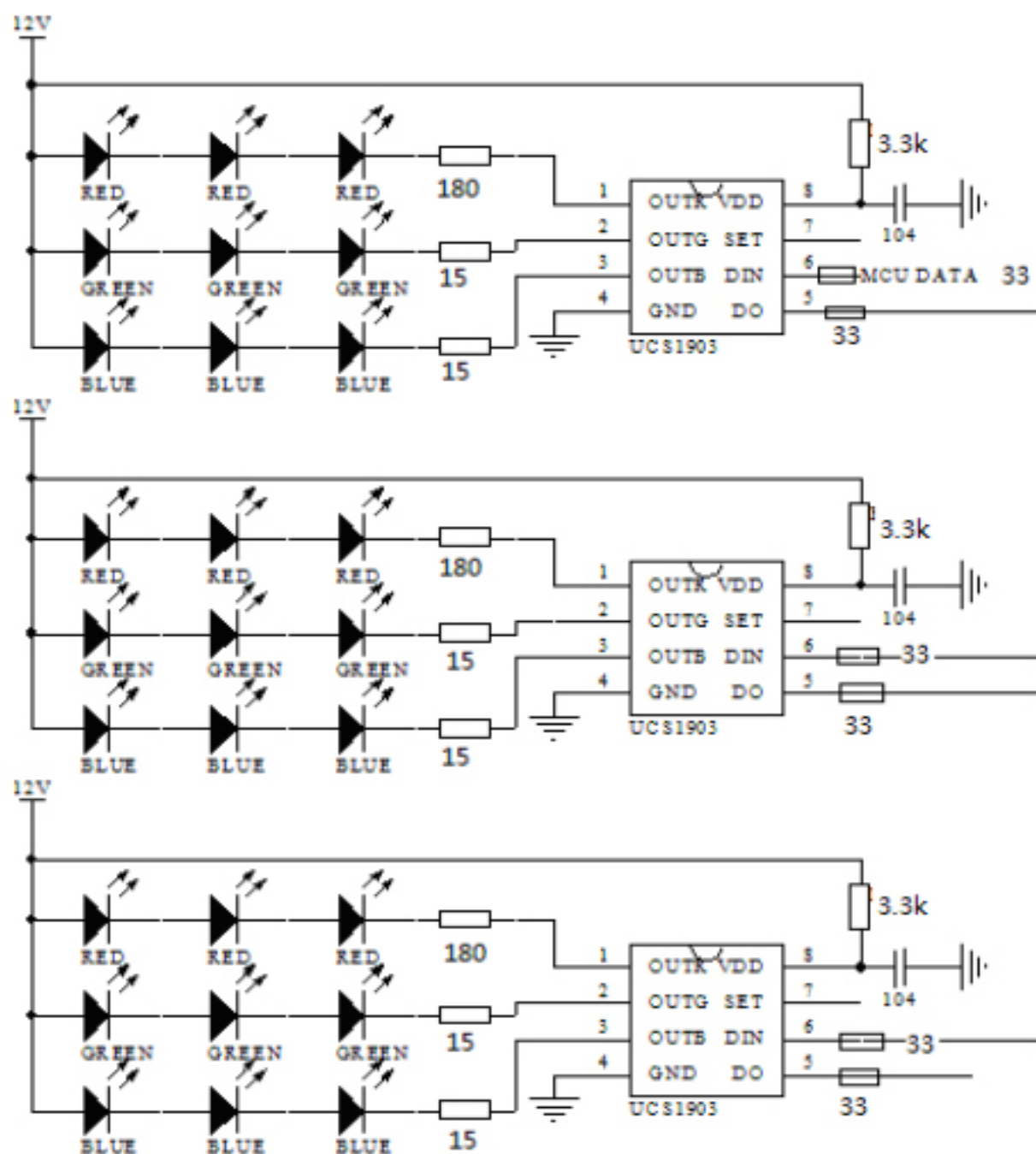


采用恒流方式可以在电压不断下降的同时达到亮度及色温保持不变的理想效果。

建议在 IC 的信号输入端串一个 33 的电阻防止带电拔插等情况下损坏 IC 输入端。



2 电源电压 12V，每路带 3 颗 LED 的应用图



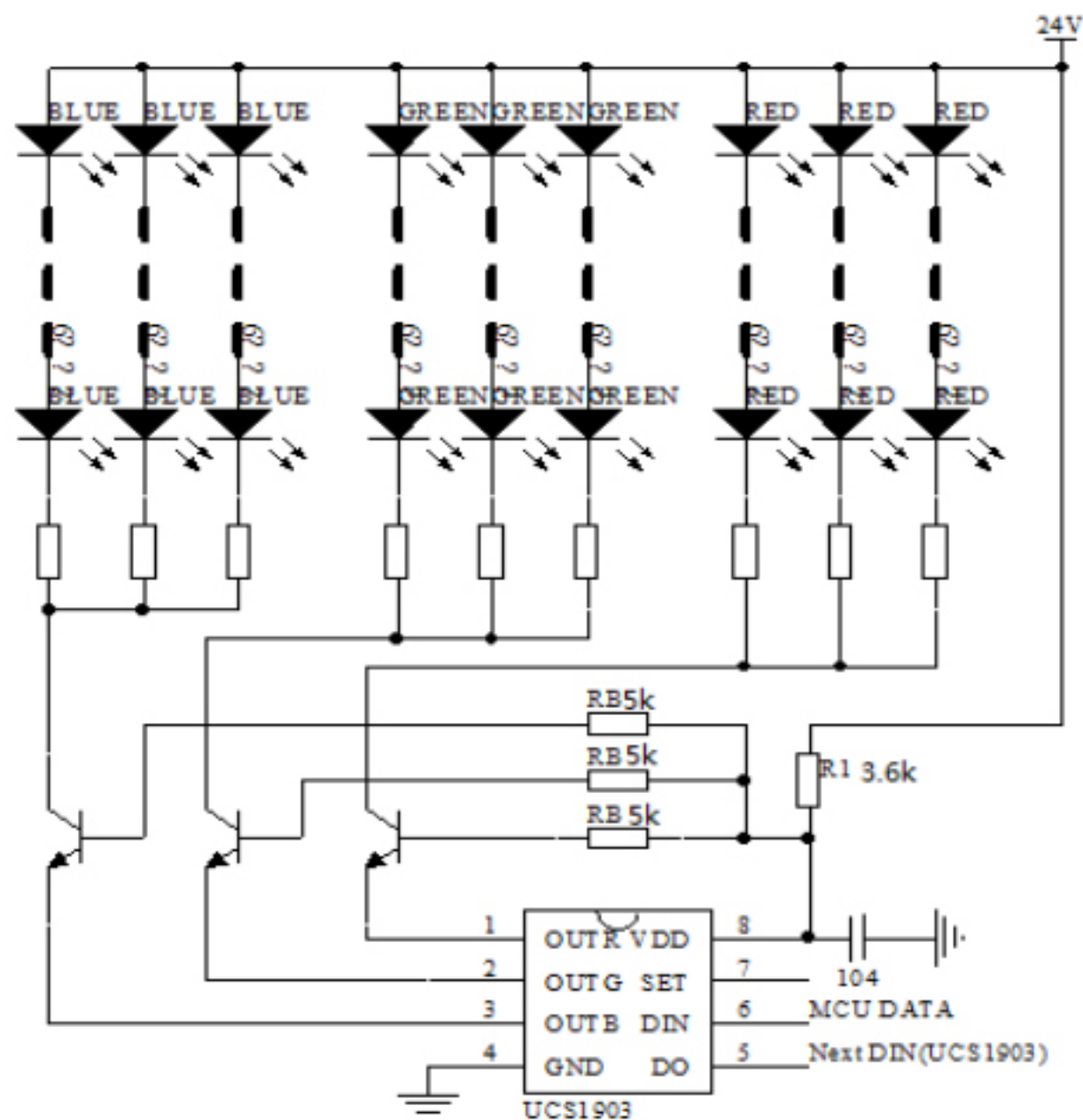
建议在 IC 的信号输入及输出端各串一个 33 的电阻防止带电拔插或电源和信号线反接等情况下损坏 IC 输入及输出端。

如果是应用在光条等产品上，可在每半米的头和尾上各串一个 33 的电阻。

如果是应用在模组上，则需要每个模组的输入及输出端串上一个 33 的电阻。



3 电源电压 24V，串联 3~6 个 LED 灯以上的应用图

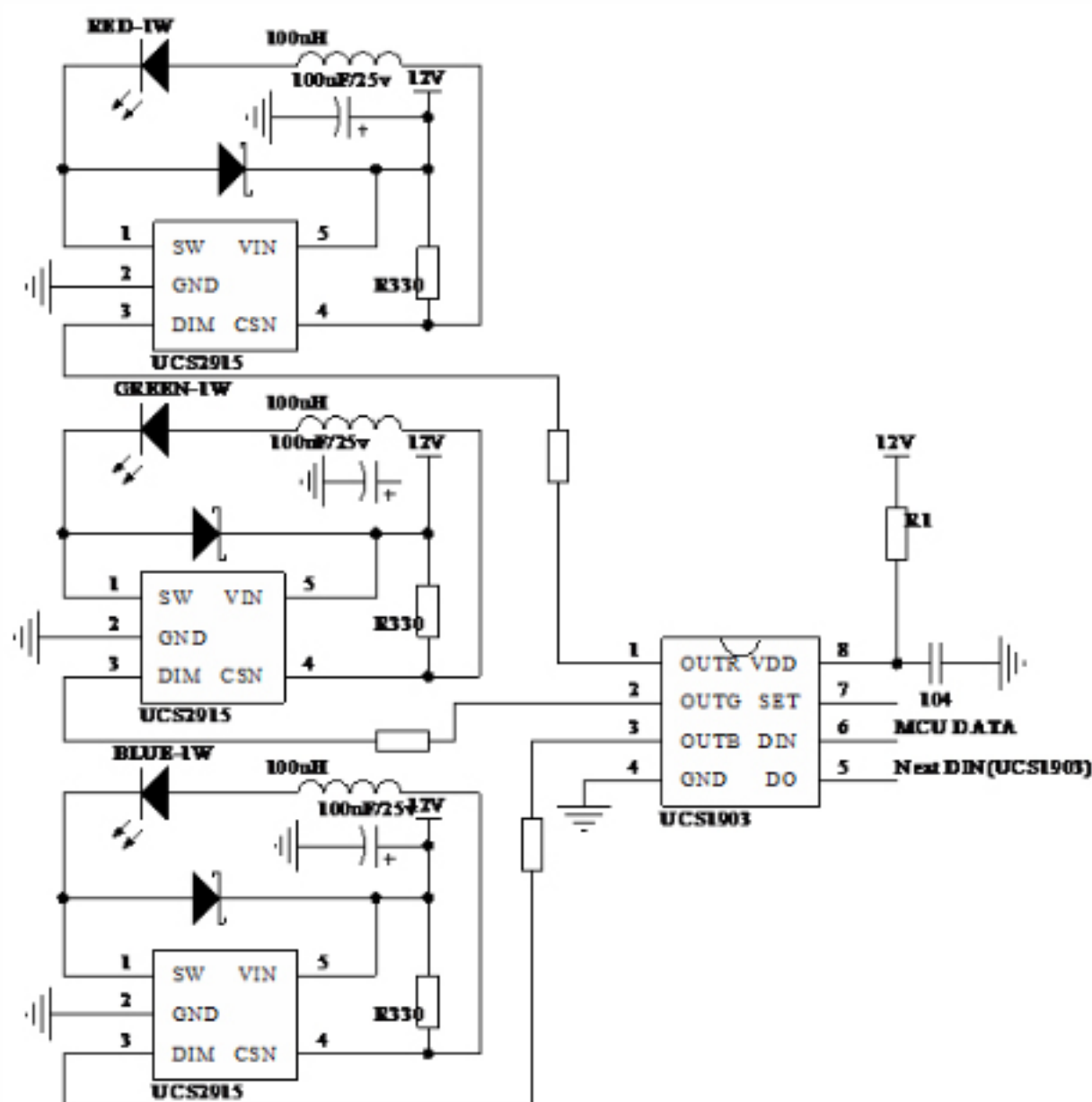


基极电阻 R_B 可取 5k Ω ，NPN 晶体管的放大倍数 $\beta > 150$ ， V_{CC} 的最高耐压取决于 NPN 三极管

在点光源 24V 应用中，在每个 IC 的输入及输出端务必各串一个 39 的电阻，已防止在带电拔插等情况下损坏 IC



3 UCS1903 控制 UCS2915 驱动 1W 的 LED 应用图



UCS1903 可以配置成 6 ~ 24V 电压供电，电源与地之间的 104P 电容尽量靠近 IC 本体，并且回路最近，但根据输入电压不同，应配置不同的电源电阻 R，该阻值列表如下：

电源电压	建议电源接口与 VDD 间连接电阻
5V	100
12V	3.3K
24V	3.6K(外加三极管)

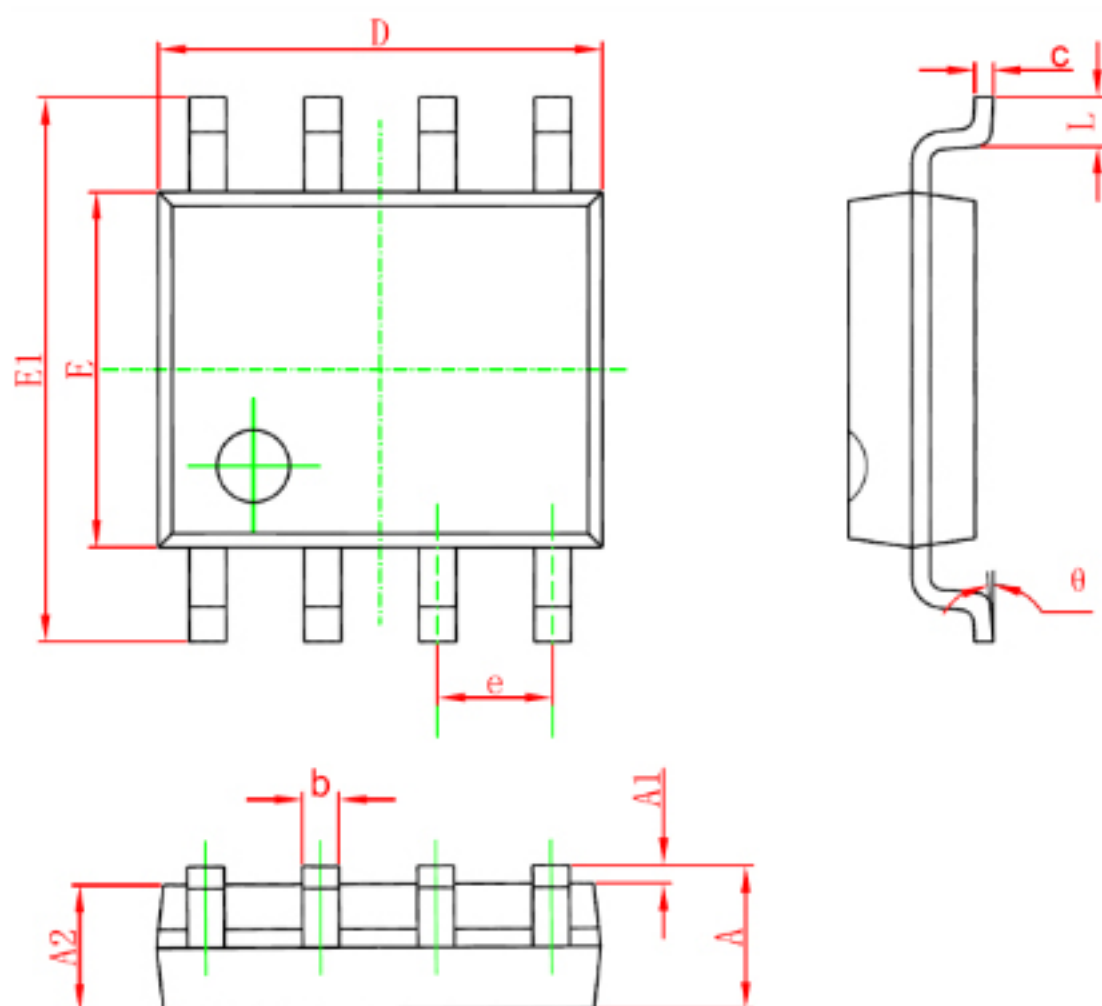
在实际应用中，VDD 电压恒定在 5V 左右，SET 端接高时，应连接在 VDD，禁止接



外部电源 VCC，防止芯片击穿。在电源电压 24V 时，必须串联三极管 NPN 三极管，以免输出端口被击穿。

封装外形图和尺寸

SOP8



符号	mm		inches	
	最小值	最大值	最小值	最大值
A	1.350	1.750	0.053	0.069
A1	0.100	0.250	0.004	0.010
A2	1.350	1.550	0.053	0.061
b	0.330	0.510	0.013	0.020
c	0.170	0.250	0.006	0.010
D	4.700	5.100	0.185	0.200
E	3.800	4.000	0.150	0.157
E1	5.800	6.200	0.228	0.244
e	1.270(BSC)		0.050(BSC)	



苏州联芯科微电子有限公司

L	0.400	1.270	0.016	0.050
θ	0°	8°	0°	8°