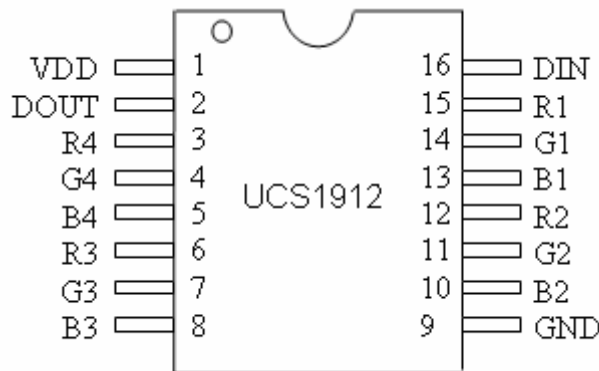


12 路 LED 驱动电路-UCS1912

- 概述:** UCS1912 是 12 路 LED 驱动电路, 通过外围控制器可实现该电路单片灰度及级联控制, 广泛用于户外大屏幕, 护栏管, 装饰灯条等彩色点阵发光系统。
- 特点:**
 - 输出口耐压高达 40V
 - 芯片内置稳压管
 - 256 级灰度调节
 - 单根信号线级联
 - 数据信号经内部整形后输出, 任意两点间连线可达 10 米以上
 - 数据发送速度 800Kbps, 实现画面 30 帧/秒可级联 1024 点, 15 帧可达 2048 点
 - 每帧数据发完所有 IC 同时锁存输出, 避免出现前后画面不一样的现象
 - SOP16 封装
- 管脚定义:** SOP16 封装



4. 管脚功能描述:

序号	管脚名	I/O	功能描述
1	VDD	--	电源
2	DOUT	O	数据输出
3~8	R, G, B	O	LED 驱动输出端
9	GND	--	地
10~15	R, G, B	O	LED 驱动输出端
16	DIN	I	数据输入

5. 电气参数:

符号	参数说明	条件	最小	典型	最大	单位
VDD	供电电压		4.5	5	6	V

Vled	LED 驱动输出端电压		3		40	V
Vout	数据输出端电压		0		5	V
Vin	输入电压		-0.5		VDD+0.5	V
Iout	LED 端驱动电流	Vled=0.8V		32		mA
Pdmax	最大功耗	Vled=0.8V	360			mW
Fmax	数据发送速率	VDD=5V		800		Kbps
Top	工作温度		-40		60	°C
Tst	存储温度		-65		120	°C
tPLH	输出上升时间	CL=15pF			300	ns
tPHL	输出下降时间	RL=10K			100	ns

6. 电路功能描述:

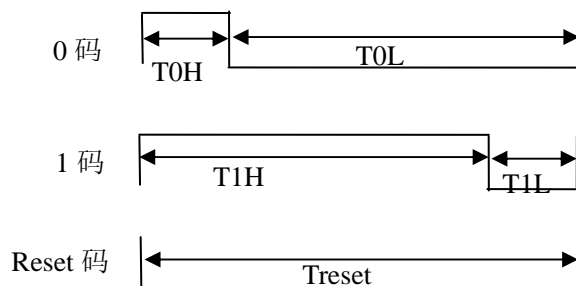
电路采用单线通讯方式级联，数据用归零码发送。电路上电后，从 DIN 脚输入数据，一个电路有 12 路 LED 输出端，即 4 组 RGB。每路输出需要 8 位二进制数设置灰度，一组 RGB 需要 24 位二进制数，数据高位先输入，结构如下：

R	G	B
0000_0000 ~ 1111_1111	0000_0000 ~ 1111_1111	0000_0000 ~ 1111_1111

8 位二进制数从 0000_0000 到 1111_1111 对应每路的 256 级灰度，最小灰度 (0000_0000) 是 0，即 LED 不亮，1111_1111 对应最大亮度。

一个电路需要共 96 位数据来设置各个 RGB 的灰度，数据输入顺序 R1G1B1, R2G2B2, R3G3B3, R4G4B4。当输入的数据满 96 位后，电路开始转发数据，即将输入的数据经内部译码，编码处理后从 DOUT 端输出进入下一级电路，从而实现多电路级联工作。当所有的电路都接受到新的数据后，输入一个 reset 信号，新的数据生效。RGB 端口根据输入的数据输出相应的占空比信号，该信号刷新周期约 1.5mS。

数据码型说明：

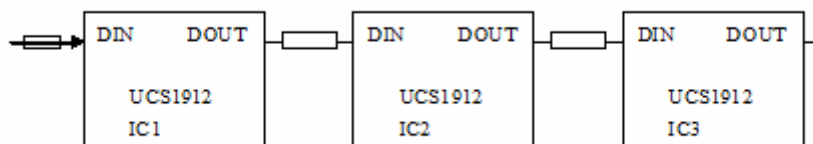


	描述	典型时间	允许误差
T0H	0 码高电平时间	250ns	150ns

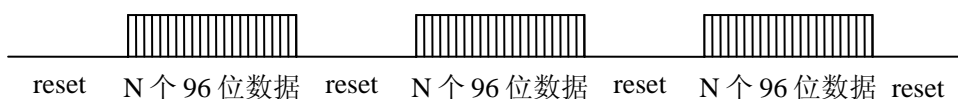
T0L	0 码低电平时间	1000ns	150ns
T1H	1 码高电平时间	1000ns	150ns
T1L	1 码低电平时间	250ns	150ns
Treset	Reset 码, 低电平时间	24000ns	1000ns

电路可以单个使用，也可以级联使用。

级联示意图：



为保证第一帧输入的数据有效，在输入第一帧数据前先输入一个 reset 信号，每一帧数据最先输入的 96 位进入 IC1，之后是 IC2，依次向后直到最后一个 IC，所有的 IC 都输入了数据后再输入 reset 信号，之后数据才生效，表示一帧数据完成。可以输入下一帧数据了。



N 代表系统中 IC 个数。

注：为降低干扰和保护 IC 输入输出端，必须在电路 DIN 和 DOUT 端各串接一个 39~50 欧姆电阻。

7. 电源配置：电路可以用 5~40V 供电，VDD 脚对地电容 0.1uF~10uF，应尽量靠近 IC。电源上串联的电阻根据 VCC 电压不同需要选择不同阻值。不能将 VDD 直接接高于 5V 的电源。

电源电压 VCC	串联电阻阻值 (R1)
12V	3K(1/4W)
24V	9K(1/4W)

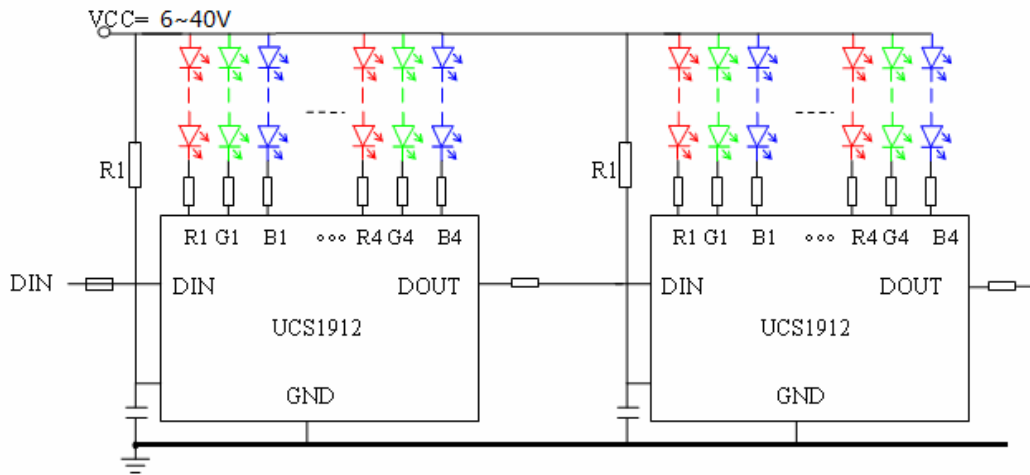
串联电阻阻值的计算以芯片工作电流 (I_{dd}) 等于 2.5mA 为准。其计算公式如下：

$$R1 = (VCC - 5) / I_{dd}$$

例如：VCC=6V，则 R1=(6-5)/0.0025=0.4K

VCC=18V，则 R1=(18-5)/0.0025=5.2K

8. 应用图：



9. 封装外形尺寸图: SOP16 (单位: mm)

