

## 全彩点光源 LED 驱动电路

### 产品概述

UCS5903 为全彩点光源 LED 驱动电路，采用 CMOS 工艺，可提供三路恒流驱动输出及 32 级灰度调制输出，用于驱动显示灯光变换、各式字符变换、彩色动漫图案等。电路采用双线传输方式（DATA 与 CLK），内建再生，以提高传输距离。可根据不同控制器和客户的不同要求，进行脱机或联机运行。

本产品具有性能优良、可视效果分明、级联方式简单、数据传输稳定、抗干扰能力强等特点。

电路采用 DIP-14 和 SOP-14 封装。

### 主要特点

- 输入电压 4.5V~7.5V；内置 LDO，4.5V 稳压输出；
- 可选择内部固定恒流模式或外部反馈模式，三路驱动，每路驱动电流 18~45mA；
- UCS5903 分 UCS5903A 和 UCS5903G。UCS5903A 为 32 级灰度可调，用于显示一般广告图案。  
UCS5903G 具有伽码校正功能，可用于要求显示效果较高的视频。串行输入时钟频率不低于 1MHz，可达 256 级灰度；
- 内置环振（1.2MHz）支持不间断 FREE-RUN 调制输出，维持画面静止功能；
- 最大串行输入数据时钟频率 20MHz；

### 引出端功能

序号	符号	功能描述
1	DIN	串行数据输入，内置上拉
2	CIN	串行时钟输入，内置上拉
3	OUT1	RGB 三路驱动输出端（红灯）

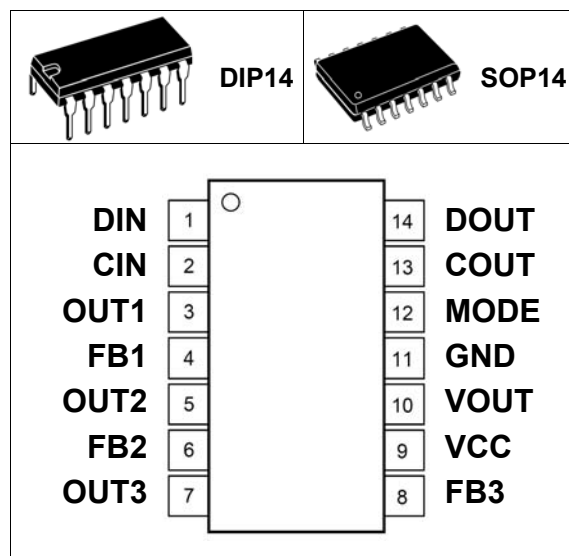
（转下页）

- 数据信号锁相再生，1MHz 数据传输速度下级联点光源可达 1000 个；
- LED 驱动端口耐压 12V，可串接 3 个 LED；
- 内置反馈电阻，当反馈端悬空时，IC 自动选择 OUT1/OUT2(17.5mA);OUT3(17mA)

### 典型应用

- 驱动显示灯光变换；
- 字符变换；
- 彩色动漫图案。

### 引出端排列



(接上页)

序号	符号	功能描述
4	FB1	恒流模式三路反馈输入端
5	OUT2	RGB 三路驱动输出端 (蓝灯)
6	FB2	恒流模式三路反馈输入端
7	OUT3	RGB 三路驱动输出端 (绿灯)
8	FB3	恒流模式三路反馈输入端
9	VCC	电源电压, 4.5 ~ 7.5V
10	VOUT	内部工作电压。 $V_{CC} > 4.5V$ 时, 4.5V 稳压输出; $V_{CC} < 4.5V$ 时, $V_{OUT} = V_{CC}$ 。外接 0.1 $\mu F$ 电容到地。
11	GND	地
12	MODE	MODE = 1, 输出为恒流驱动模式; MODE = 0, 为外挂恒压驱动模式。内置上拉。
13	COUT	串行时钟输出
14	DOUT	串行数据输出

### 最大额定值

项目	符号	范围	单位
电源电压	$V_{CC}$	4.5 ~ 9	V
LED 灯电压	$V_{LED}$	3 ~ 12	V
数据时钟频率	$F_{CLK}$	20	MHz
最大 LED 输出电流	$I_{O-max.}$	60	mA
通道电流偏差	$\Delta I_O$	片内 < 3%, 片间 < 5%	%
功率损耗	$P_D$	< 400	mW
工作温度	$T_{OPT}$	-25 ~ +85	°C
储存温度	$T_{STG}$	-55 ~ +125	°C

### 电气参数

#### 1 建议工作参数

参数	符号	范围	单位
供电电压	$V_{CC}$	4.5 ~ 7.5	V
稳压输出电压	$V_{OUT}$	4.5 $\pm$ 0.3%	V

(转下页)

(接上页)

参数	符号	范围	单位
输入电压	$V_{IN}$	$-0.4 \sim V_{OUT} + 0.4$	V
数据时钟频率	$F_{CLK}$	0 ~ 15	MHz
时钟高电平宽度	$T_{CLK-H}$	> 30	ns
时钟低电平宽度	$T_{CLK-L}$	> 30	ns
数据建立时间	$T_{SETUP}$	> 10	ns
数据保持时间	$T_{HOLD}$	> 5	ns
功耗	$P_D$	< 350	mW
工作温度	$T_{OPT}$	-25 ~ +85	°C

## 2 时序参数 ( $T_A = 25\text{ °C}$ , $V_{CC} = 5\text{ V}$ )

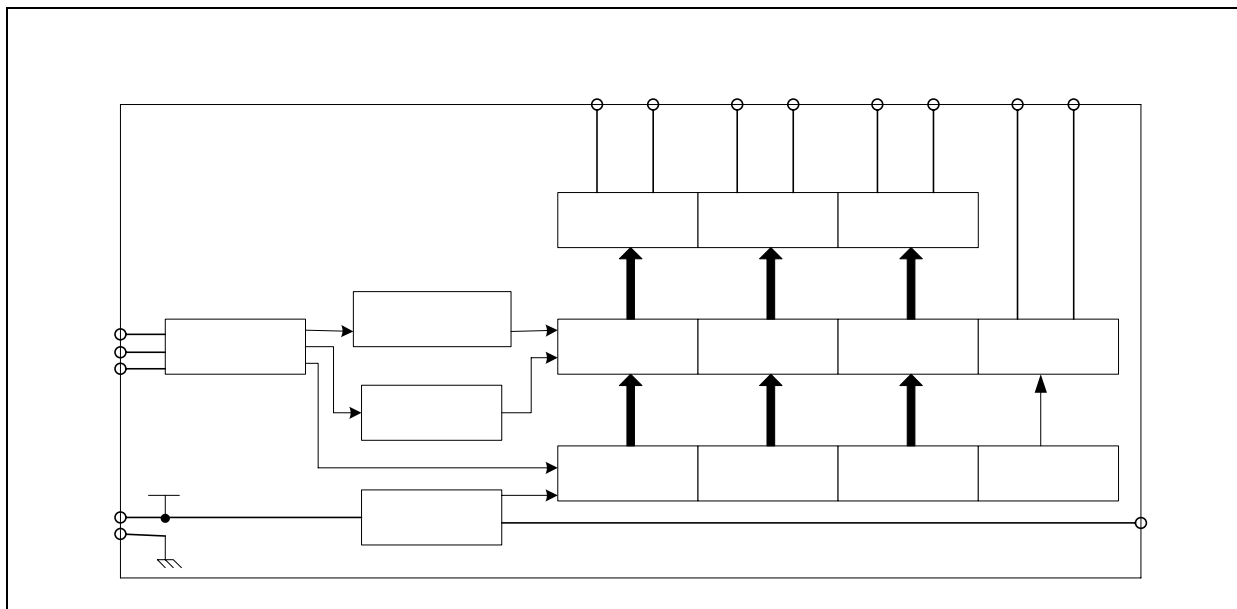
参数	符号	范围	单位
输入信号最大上升时间和下降时间	$T_R$	$V_{CC} = 5\text{ V}$	<500
	$T_F$		<400
级联输出信号最大上升时间和下降时间	$T_{THH}$	$C_L = 30\text{ pF}$ , $R_L = 1\text{ k}\Omega$	<15
	$T_{THL}$		<15
级联输出信号最大延迟时间	$T_{PD}$	$C_L = 30\text{ pF}$ , $R_L = 1\text{ k}\Omega$	<12
	$T_{CO}$		<12
驱动输出最小 PWM 开启宽度	$T_{ON-min.}$	$I_{OUT} = 20\text{ mA}$	200
驱动输出信号最大开启和关闭时间	$T_{ON}$	$I_{OUT} = 20\text{ mA}$	<80
	$T_{OFF}$		<80

## 3 逻辑电平正常工作范围 ( $T_A = -25 \sim +70\text{ °C}$ , $V_{SS} = 0\text{ V}$ )

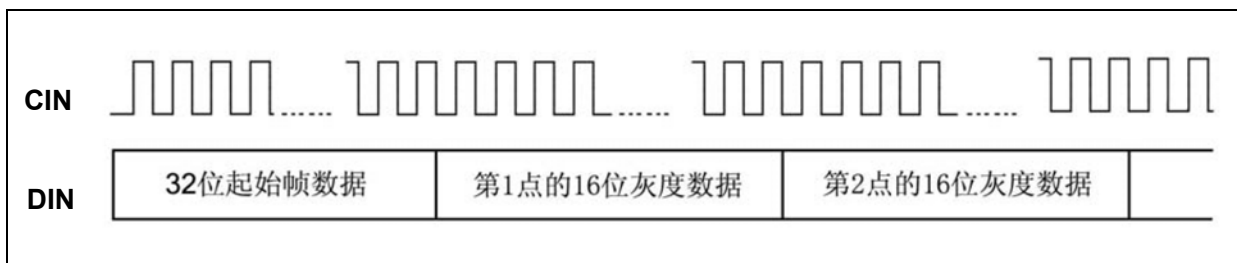
参数	符号	最小	典型	最大	单位	测试条件
逻辑电源电压	$V_{DD}$	--	5	--	V	--
高电平输入电压	$V_{IH}$	$0.7 V_{DD}$	--	$V_{DD}$	V	--
低电平输入电压	$V_{IL}$	--	--	$0.3 V_{DD}$	V	--

## 功能说明

### 1 功能框图



### 2 通讯协议和时序



- 1) 前 32 位“0”为起始帧，后移入的数据为数据帧，起始帧和数据帧都是高位先移入，在 CIN 上升沿时打入；
- 2) 距离输入最近的 MODE 是第一个数据帧，其格式包含起始位“1”非线性校正模块；
- 3) 在数据依次移入各点以后，再发对应点数的附加脉冲，新数据开始生效。

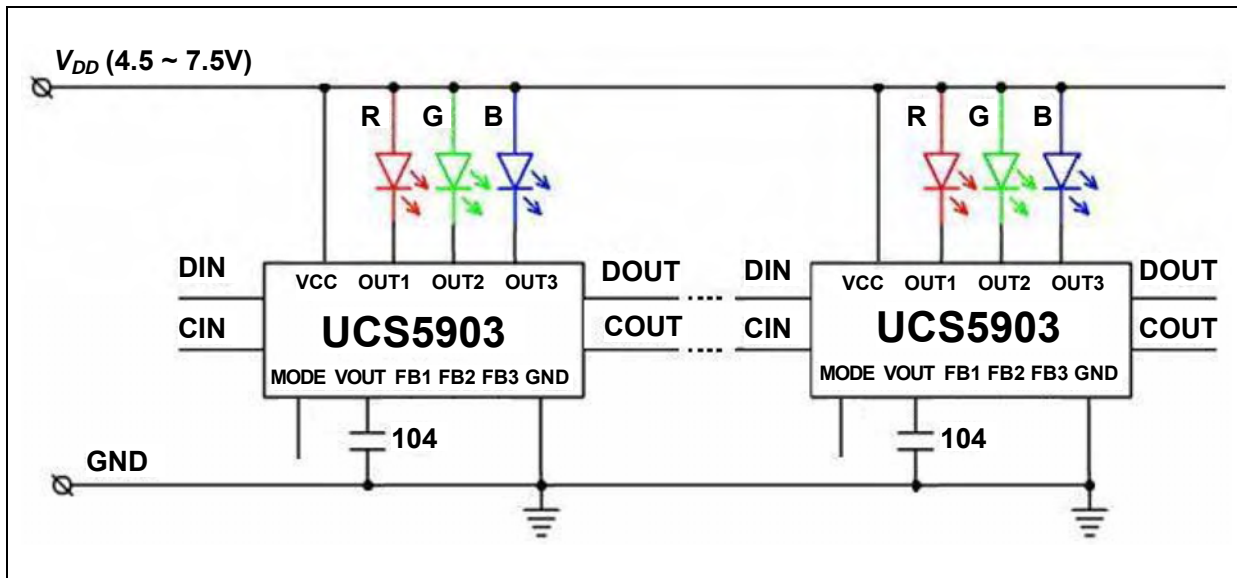
VCC  
GND

振荡器  
基准计数

LDO  
电源处理

应用线路图

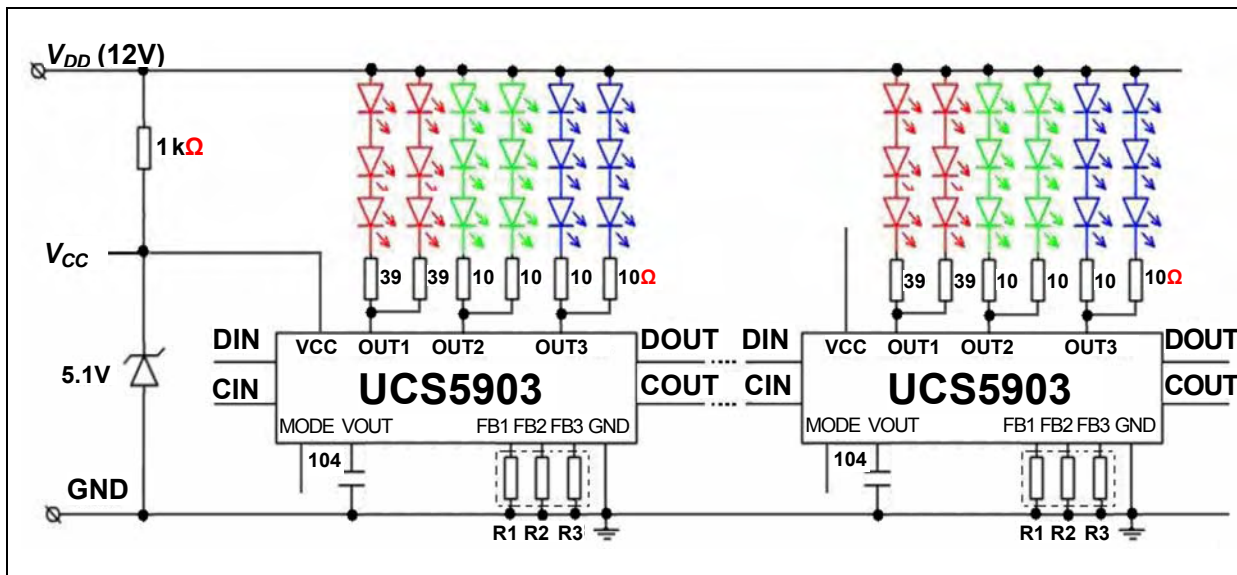
1 最简化典型应用电路（内置恒流电阻）



该电路外围只用了一个 104 的电容，驱动电流已由内置电阻设定为 OUT1/OUT2 (17.5mA) 适合联红/蓝灯,OUT3(17mA)适合连绿灯。注：目前市面上绿灯亮度较高，因此所用电流较红/蓝灯小。

2 外部电阻调整恒流驱动应用电路图

注意：该电路的V<sub>DD</sub>不可超过 12V，否则会损坏IC。



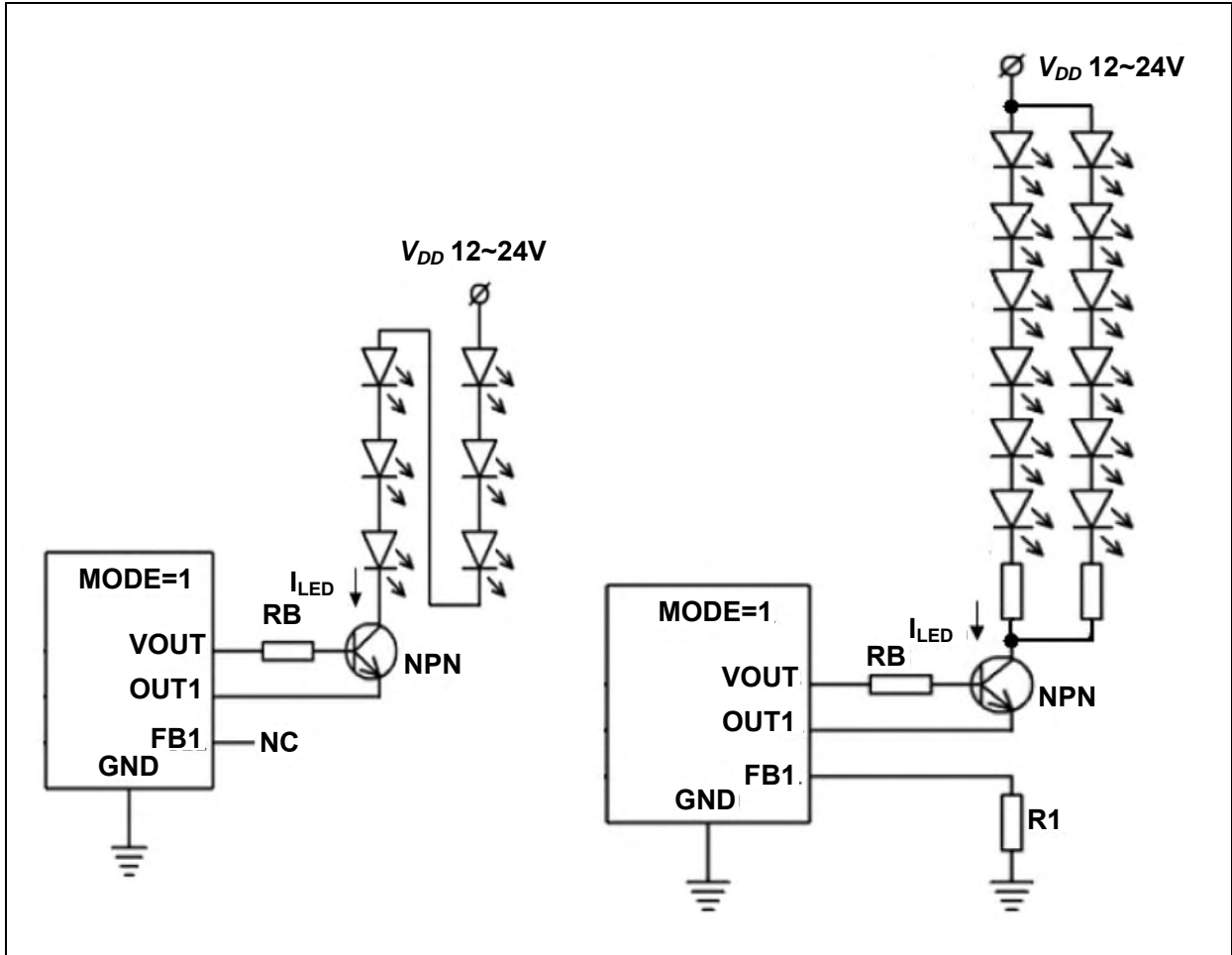
该模式使用的情况与上个模式基本一致，只是 FB 端多了一个调节电流的 R，反馈电阻值计算方式：

$$I \approx 0.7V / [R \times 37.5 / (37.5 + R)]$$

如图所示，R、G、B 每路驱动 6 个 LED（3 串 2 并），电流需扩至 36mA（每路 18mA）时，

按公式计算，外接电阻  $R \approx 39\Omega$ 。

### 3 外挂晶体管恒流驱动模式电路图（以单路输出为例）



该模式（MODE=高电平或悬空）适用于串多个LED（6个以上），且 $V_{DD}$ 超过12V的情况，其实质是保持电路的恒流驱动特性的同时，通过外接三极管提高驱动耐压能力。

如左图：FB1悬空时，流过LED的电流由内置电阻设定为18~20mA。

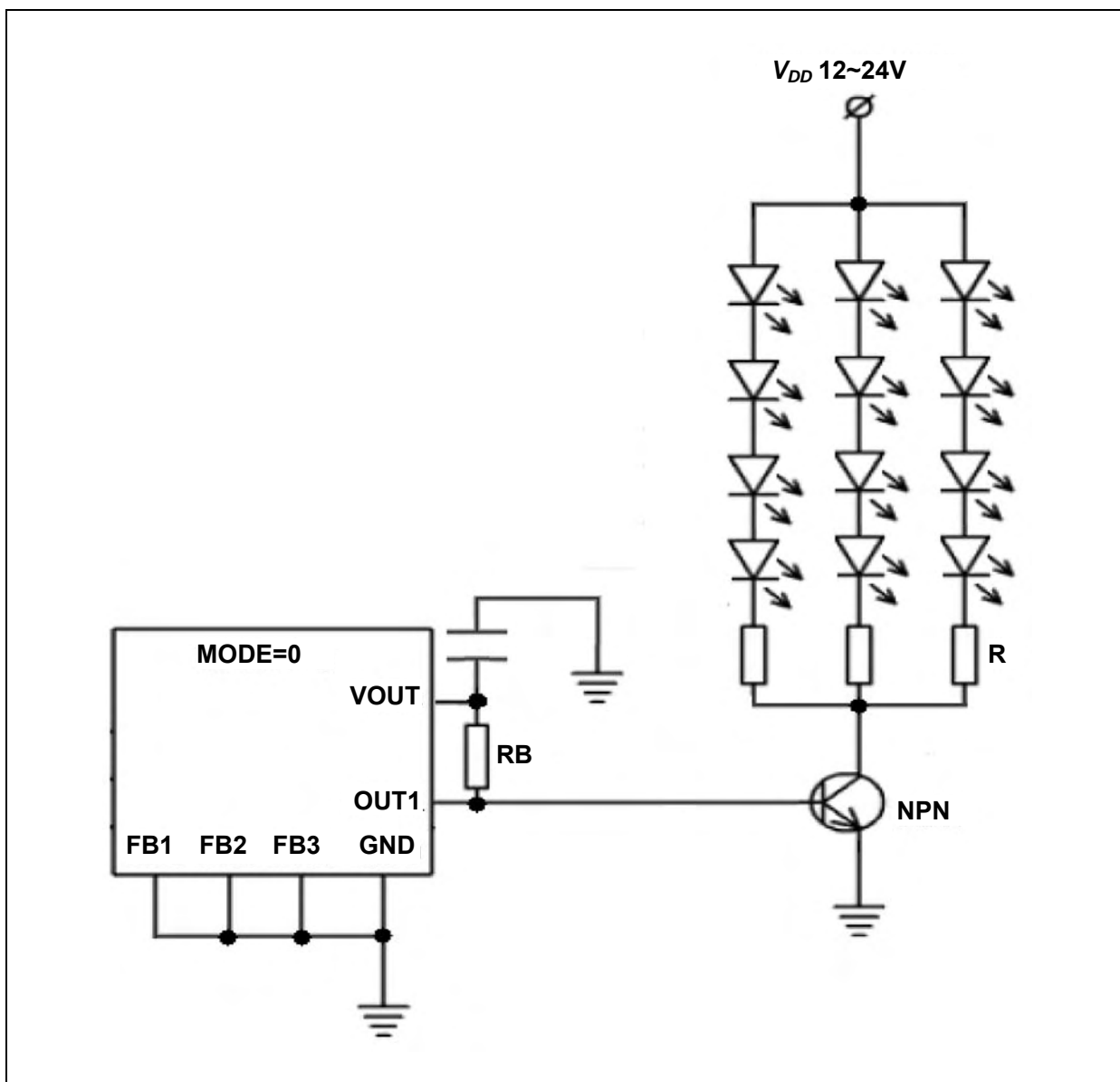
如右图：FB1接 $R_1=39\Omega$ 时，流过晶体管的电流扩大至36~40mA，每支路LED的电流仍保持在18~20mA。

$V_{DD}$ 在17~25V范围变动内，恒流电流值基本保持不变。

基极电阻 $R_B$ 可取 $5k\Omega$ ，NPN晶体管的放大倍数 $\beta > 150$ 。

$V_{DD}$ 的最高耐压取决于NPN三极管的 $V_{CEO}$ ，一般在25V以上。

#### 4 外挂恒压驱动模式



该模式 (MODE=接地) 适用于驱动较多 LED 或灯电压较高的情况, 实际上是通过 OUT1 输出电平控制外接 NPN 三极管驱动多个 LED。

限流电阻计算:  $R = (V_{DD} - V_{LED} - V_{CE}) / 18\text{mA}$ 。

这里三极管工作在开关区,  $V_{CE}$  是三极管的饱和压降, 一般取  $0.5\text{V} \sim 0.8\text{V}$ , 基极电阻  $R_B$  可取  $2\text{k}\Omega \sim 5\text{k}\Omega$ , 其它信号连接方式与前面模式相同。  $V_{LED}$  单灯取值一般为红灯:  $1.8\text{V} \sim 2\text{V}$ , 绿灯:  $2.9\text{V} \sim 3.2\text{V}$ , 蓝灯:  $3.2\text{V} \sim 3.6\text{V}$ 。

该模式为多路“先串再并”接法, 应用在 8 段以下的护栏管或较大型的点光源。一般支路串联 LED 数为 3~6 个, 支路并联宜多不宜少。这样可缩小烧断一个 LED 的故障影响面, 并能将限流电阻化整为零, 利于电阻散热, 便于灯具设计得更紧凑。

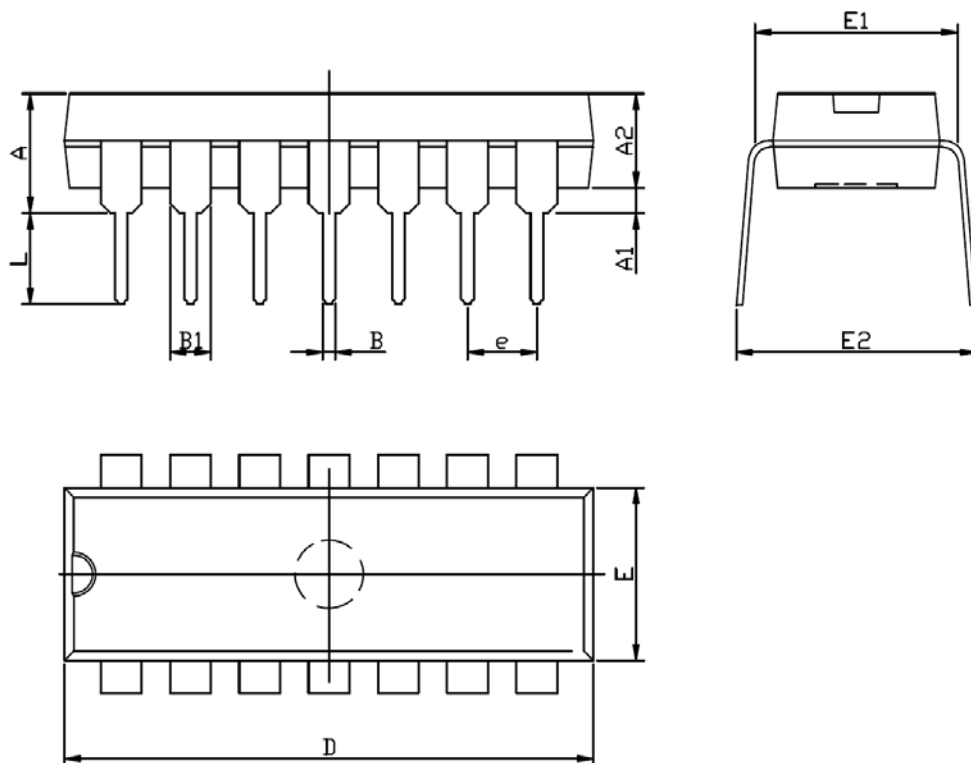
## 5 级联信号驱动能力和连接方法

芯片内部设计了推挽驱动电路，使得级联信号驱动能力大为增强。建议使用双绞线，以增大传输距离。

建议近距离传输时，在 DOUT 和 COUT 口各串接 39Ω 电阻后再输出至下级，以防止信号反射。

### 封装外形图和尺寸

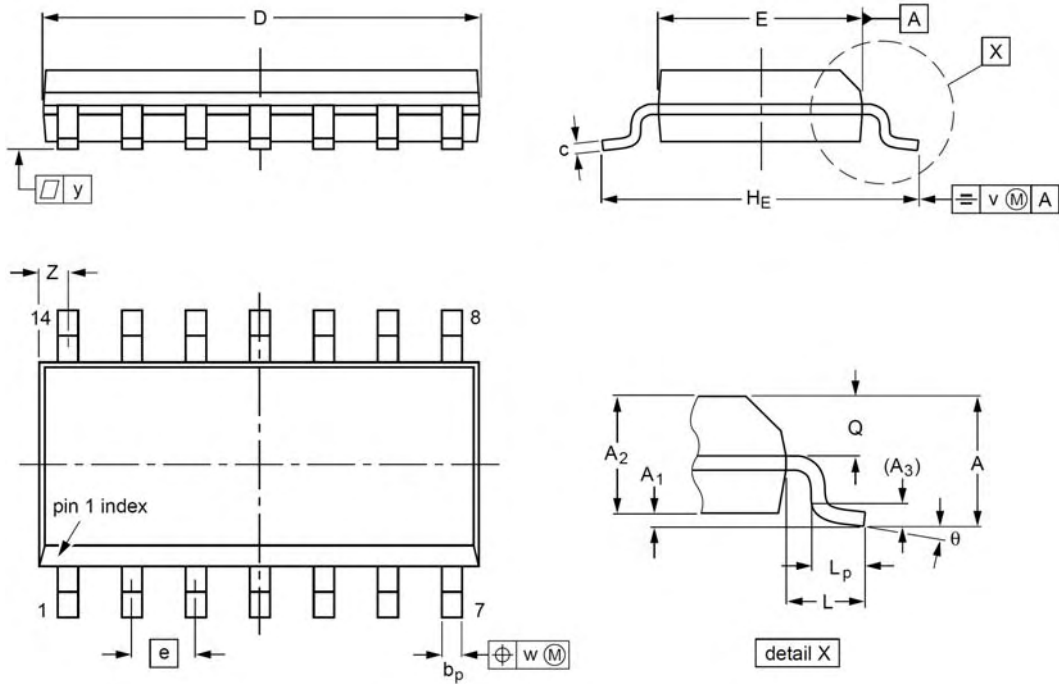
#### DIP14



符号	单位 (mm)		
	最小值	典型值	最大值
A	3.710	--	4.310
A1	0.510	--	--
A2	3.200	--	3.600
B	0.330	--	0.510
B1	--	1.524	--
C	0.204	--	0.360
D	18.800	--	19.200
E	6.200	--	6.600
E1	7.320	--	7.920
e	--	2.540	--
L	3.000	--	3.600
E2	8.400	--	9.000



SOP14



符号	单位 (mm)		
	最小值	典型值	最大值
A	--	--	1.75
A <sub>1</sub>	0.10	--	0.25
A <sub>2</sub>	1.25	--	1.45
A <sub>3</sub>	--	0.25	--
b <sub>p</sub>	0.36	--	0.49
c	0.19	--	0.25
D	8.55	--	8.75
E	3.80	--	4.00
e	--	1.27	--
H <sub>E</sub>	5.80	--	6.20
L	--	1.05	--
L <sub>p</sub>	0.40	--	1.00
Q	0.60	--	0.70
v	--	0.25	--
w	--	0.25	--
y	--	0.1	--
z	0.3	--	0.7
θ	0°	--	8°