

# UCS6909

40V/25mA 护栏管级联驱动电路

## UCS6909 说明书

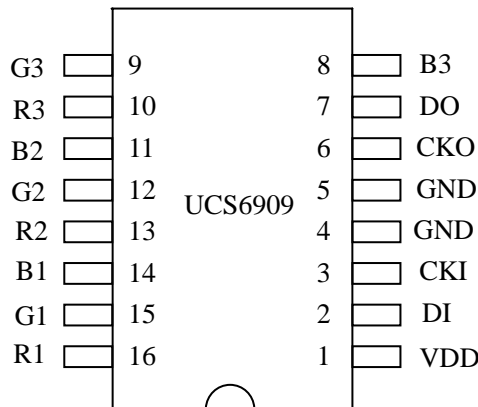
### 1. 概述:

UCS6909 是一款有 9 路输出（3 个像素点），可以级联的 LED 驱动电路，工作电压 5V，输出端最高耐压可达 40V，每路驱动电流不小于 25mA。

### 2. 特点:

- 9 路输出，每路输出驱动电流不小于 25mA，LED 灯电压可达 40V。
- 直接输入灰度数据，经内部逻辑调制成带反伽码校正的 256 级输出。
- 数据和时钟信号经内部再生电路后，以较强的驱动提供给下一级电路，提高了级联级数
- 最大工作频率 15MHz。
- DIP16 封装。

### 3. 管脚图: DIP16



### 4. 引脚功能描述:

序号	管脚名称	描述
1	VDD	电源
2	DI	串行数据输入，内置上拉
3	CKI	时钟输入，内置上拉
4~5	GND	地
6	CKO	时钟输出
7	DO	串行数据输出
8~16	R, G, B	LED 驱动输出

## 5. 基本应用时序:



1. 首先输入 32BIT 的“0”作为起始帧，再输入各点数据，数据均是高位先输入，数据在时钟上升沿输入。
2. 最先输入的数据是对应输入端最近的点（R1，G1，B1），数据格式包括 1bit 起始位“1”和 3 组 5bit 的灰度值。

bit15	bit14~bit10	Bit9~bit5	Bit4~bit0
1(起始位必须是1)	LED_R1 的灰度值	LED_G1 的灰度值	LED_B1 的灰度值

3. 依次输入各点数据后，需要继续输入对应点数的附加脉冲（N 个时钟脉冲），新数据才能完全生效。

## 6. 性能参数:

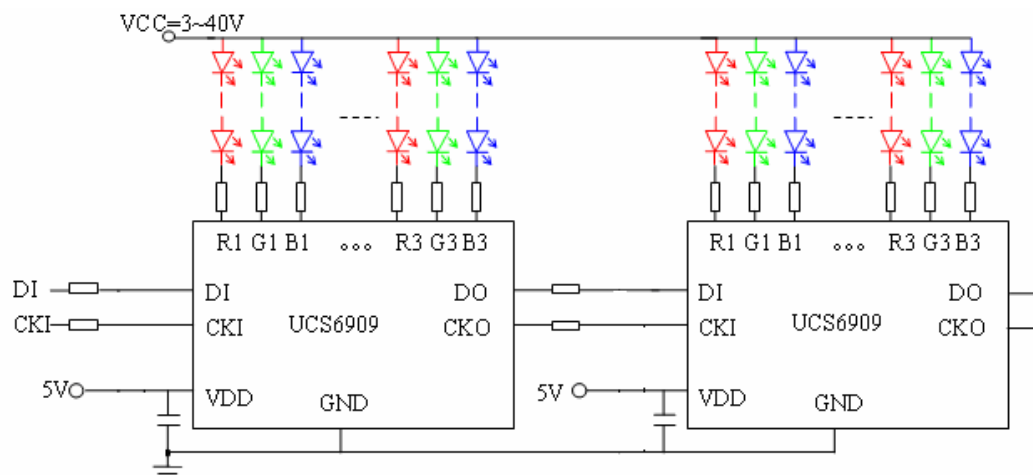
### 7. 极限参数:

参数	符号	范围	单位
供电电压	VDD	4.5~5.5	V
LED 灯电压	Vled	3~40	V
数据时钟频率	Fclk	<15	MHz
最大驱动电流	Iomax	>25	mA
通道电流偏差	Dio	<6%	%
功耗	Pdmax	360	mW
焊接温度	TM	300	°C
工作温度	Top	-40~80	°C
存储温度	Tst	-65~120	°C

### 8. 建议工作参数:

参数	符号	范围	单位
供电电压	VDD	4.5~5.5	V
输入电压	Vin	-0.4~VDD+0.4	V
LED 灯电压	Vled	3~40	V
数据时钟频率	Fclk	<10	MHz
时钟高电平	Tclkh	>50	ns
时钟低电平	Tclkl	>50	ns
数据建立时间	Tsetup	>10	ns
数据保持时间	Thold	>5	ns
最大驱动电流	Iomax	25~35	mA
功耗	Pdmax	360	mW
工作温度	Top	-30~60	°C

## 9. 典型应用图:



应用说明: 1.VCC 电压可根据应用中串联 LED 的个数适当调整, 最大不得超过 40V。

2.可在电路数据和时钟输入端增加一个电阻来减少信号反射。如果使用, 建议电阻 30-50Ω, 电阻仅串在每根护栏管管头, 同一根管的电路之间无需串电阻, 电阻过大会影响级联距离。

3.适当调整 LED 限流电阻可得到理想的输出电流(一般情况不要超过 30mA)

输出占空比对照表:

输入数据 5bit	灰度 (单位 1/256)	输入数据 5bit	灰度 (单位 1/256)
0	0	16	77
1	1	17	86
2	2	18	96
3	4	19	106
4	6	20	116
5	9	21	126
6	13	22	137
7	17	23	149
8	22	24	161
9	27	25	173
10	33	26	186
11	39	27	199
12	46	28	212
13	53	29	226
14	61	30	240
15	69	31	256

10. 封装外形尺寸图:

