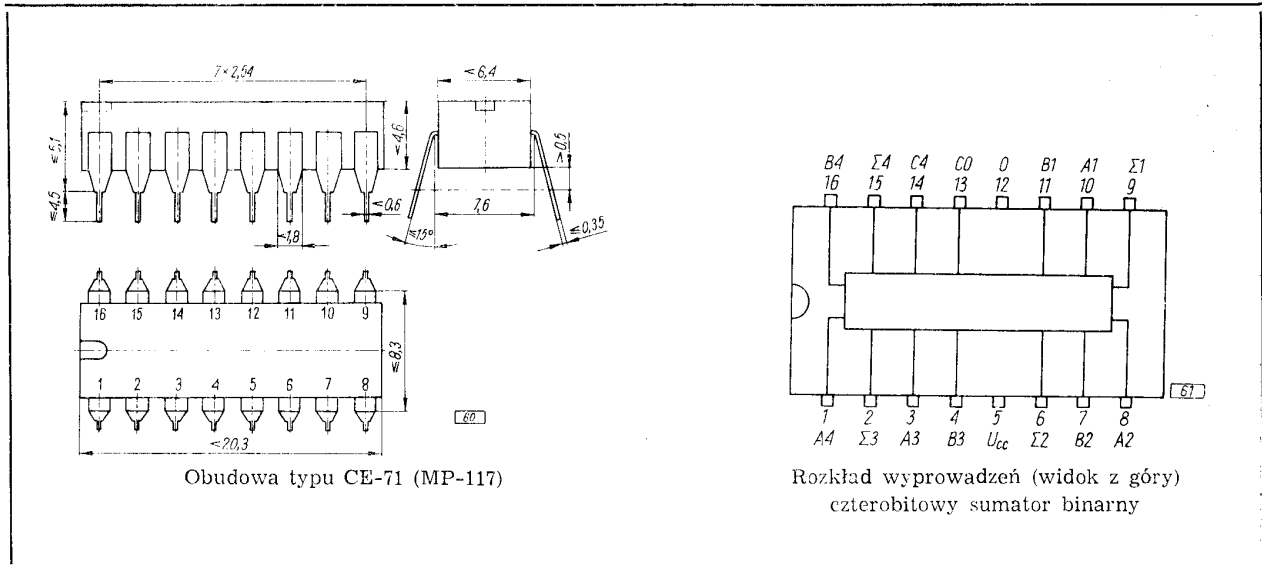


SWW 1156-31



DANE TECHNICZNE

Wartości dopuszczalne parametrów eksploatacyjnych

Napięcie zasilania	U_{CC}	7.0 V
Napięcie wejściowe	U_I	5.5 V
Zakres temperatury pracy	t_{amb}	0...+73°C UCA6483N -40...+85°C

Zakres temperatury przechowywania	t_{stg}	-55...+125°C
Obciążalność wyjściowa w stanie „1”	N_{OH}	20
Obciążalność wyjściowa w stanie „0”	N_{OL}	10

Parametry statyczne (w zakresie dopuszczalnych temperatur)

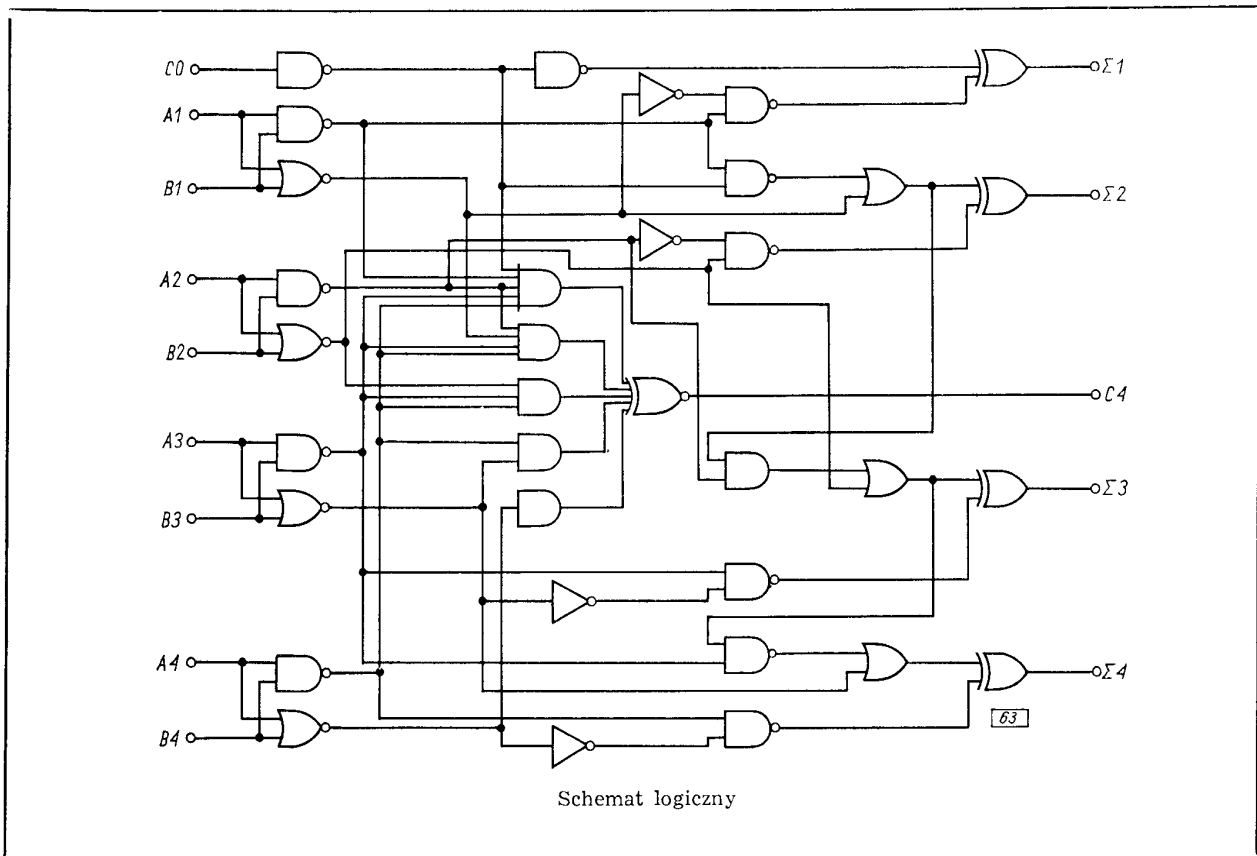
Oznaczenie	Parametr	Układ pomiarowy	Warunki pomiaru	Wartości	Jednostka
U_{IH}	Napięcie wejściowe w stanie „1”	1	—	> 2	V
U_{IL}	Napięcie wejściowe w stanie „0”	2	—	< 0,8	V
U_{OH}	Napięcie wyjściowe w stanie „1”	1	$U_{CC} = 4,75 \text{ V}$, $I_{OH} = 0,4 \text{ mA}$, $U_{IH} = 2 \text{ V}$, $U_{IL} = 0,8 \text{ V}$	> 2,4	V
U_{OL}	Napięcie wyjściowe w stanie „0”	2	$U_{CC} = 4,75 \text{ V}$, $I_{OL} = 16 \text{ mA}$, $U_{IH} = 2 \text{ V}$, $U_{IL} = 0,8 \text{ V}$	< 0,4	V
I_{IH}	Prąd wejściowy w stanie „1”	5	$U_{CC} = 5,25 \text{ V}$, $U_I = 2,4 \text{ V}$ $U_{CC} = 5,25 \text{ V}$, $U_I = 5,5 \text{ V}$, $t_{amb} = 20^\circ\text{C}$	< 30 < 1	μA mA
$*I_{OS}(\Sigma)$	Prąd wyjściowy zwarcia (wyjścia $\Sigma 1... \Sigma 4$)	4	$U_{CC} = 5,25 \text{ V}$, $U_I = 4,5 \text{ V}$	-18...-55	mA
$*I_{OS}(C_4)$	Prąd zwarcia wyjściowy (wyjście C_4)	5	$U_{CC} = 5,25 \text{ V}$, $U_I = 4,5 \text{ V}$	-25...-70	mA
I_{CC}	Prąd zasilania	5	$U_{CC} = 5,25 \text{ V}$	< 80	mA
I_{IL}	Prąd wejściowy w stanie „0”	6	$U_{CC} = 5,25 \text{ V}$, $U_I = 0,4 \text{ V}$	< -3,2	mA

* Jednocześnie może być zwarte nie więcej niż jedno wyjście.

Parametry dynamiczne przy $U_{CC} = 5 \text{ V}$, $t_{amb} = 25^\circ\text{C}$

Warunki pomiaru: $C_L = 15 \text{ pF}$, $R_L = 400 \text{ }\Omega$

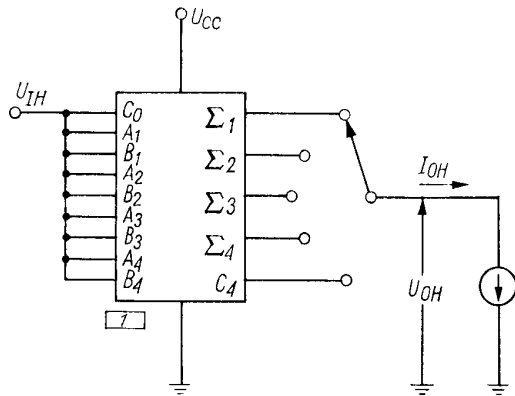
Wejście	Wyjście	Parametr	Układ pomiarowy	Warunki pomiaru	Wartość		Jednostka
C_0	Σ_1	$t_{pLH}(\Sigma_1/C_0)$	7a 7b	$C_L = 15 \text{ pF}$ $R_L = 400 \text{ }\Omega$	23	35	ns
C_0	Σ_2	$t_{pLH}(\Sigma_2/C_0)$			24	35	ns
C_0	Σ_3	$t_{pLH}(\Sigma_3/C_0)$			30	50	ns
C_0	Σ_4	$t_{pLH}(\Sigma_4/C_0)$			35	50	ns
C_0	C_4	$t_{pLH}(\Sigma_4/C_0)$	7a 7c		20	30	ns
A_1	Σ_1	$t_{pLH}(\Sigma_1/A_1)$	7a 7b		23	35	ns
B_2	Σ_2	$t_{pLH}(\Sigma_2/B_2)$			23	35	ns
A_3	Σ_3	$t_{pLH}(\Sigma_3/A_3)$			23	35	ns
B_4	Σ_4	$t_{pLH}(\Sigma_4/B_4)$			23	35	ns
C_0	Σ_1	$t_{pHL}(\Sigma_1/C_0)$	7a 7b		16	35	ns
C_0	Σ_2	$t_{pHL}(\Sigma_2/C_0)$			16	35	ns
C_0	Σ_3	$t_{pHL}(\Sigma_3/C_0)$			26	35	ns
C_0	Σ_4	$t_{pHL}(\Sigma_4/C_0)$			30	40	ns
C_0	C_4	$t_{pHL}(\Sigma_4/C_0)$	7a 7c		15	50	ns
A_1	Σ_1	$t_{pHL}(\Sigma_1/A_1)$	7a 7b		17	25	ns
B_2	Σ_2	$t_{pHL}(\Sigma_2/B_2)$			17	30	ns
A_3	Σ_3	$t_{pHL}(\Sigma_3/A_3)$		17	30	ns	
B_4	Σ_4	$t_{pHL}(\Sigma_4/B_4)$		17	30	ns	



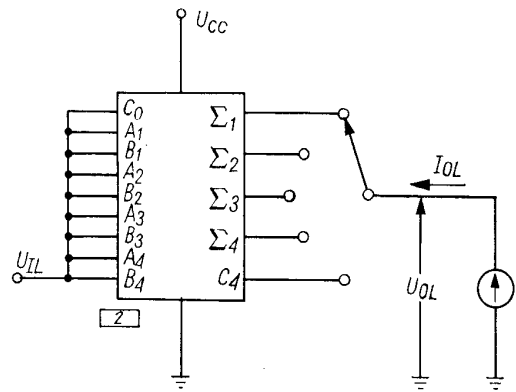
Odpowiedniki
SN 7483N Texas Ins.
SF.C 483E Sescosem

FLH 241 Siemens
FIH 211 Philips

Układ pomiarowy

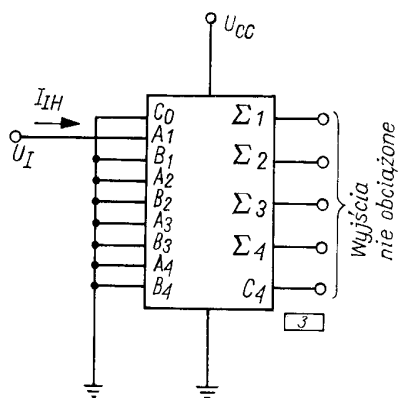


Układ pomiarowy 1



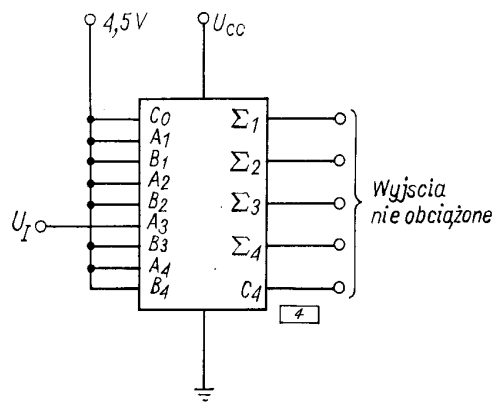
Układ pomiarowy 2

U w a g a. Każde wejście należy testować oddzielnie



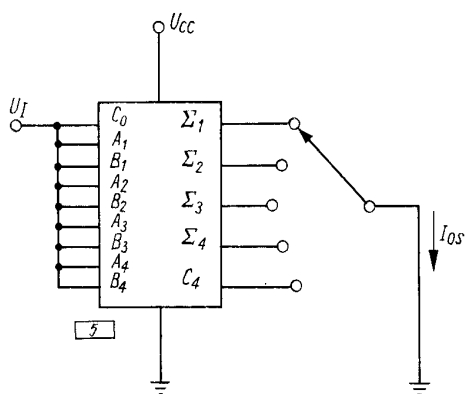
Układ pomiarowy 3

U w a g a. Każde wejście należy testować oddzielnie



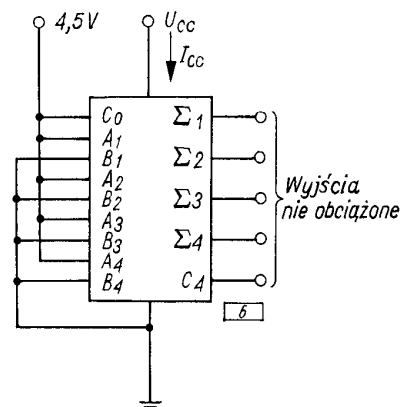
Układ pomiarowy 4

U w a g a. Każde wejście należy testować oddzielnie



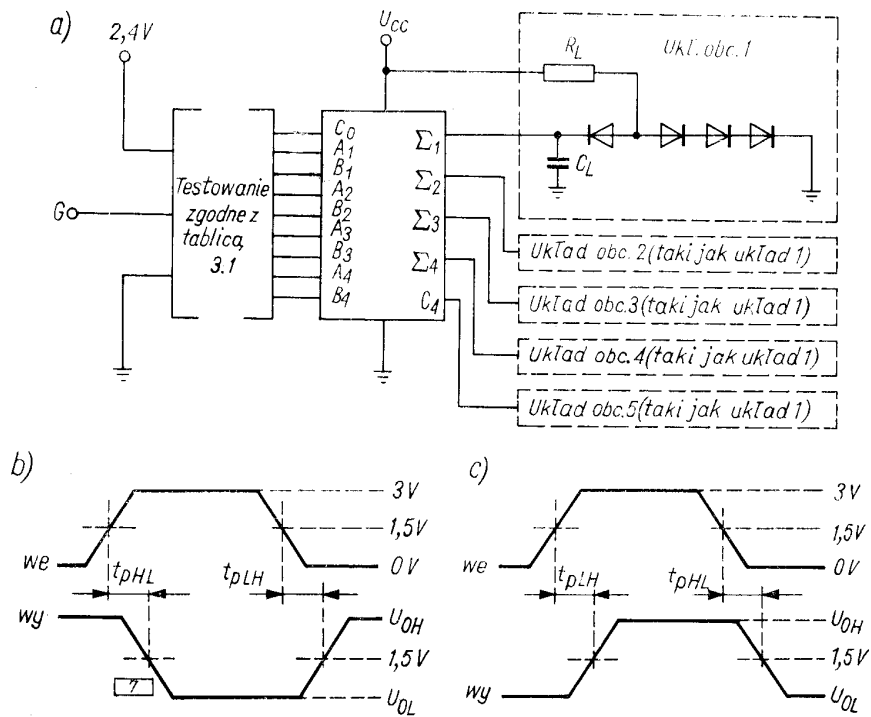
Układ pomiarowy 5

U w a g a. Każde wejście należy testować oddzielnie



Układ pomiarowy 6

Układ pomiarowy



Układ pomiarowy 7

Uwagi:

1. Każde wyjście należy testować oddzielnie
2. Parametry impulsu G są następujące:
 $t_{iHL} = t_{iLH} = (5-1) \text{ ns}$,
 $t_w = 250 \text{ ns}$, $f_G = 1 \text{ MHz}$, $Z_o \approx 50 \Omega$, $U_G = 3 \text{ V}$
3. Wszystkie diody typu BAY 55
4. Pojemność C_L jest sumą pojemności montażu, pojemności wzorcowej i pojemności wejściowej sondy.

PRODUCENT

NAUKOWO-PRODUKCYJNE
CENTRUM PÓLPRZEWODNIKÓW

DYSTRYBUTOR

BIURO ZBYTU SPRZĘTU
TELERADIOTECHNICZNEGO