



**UCY 74S424N**  
 Generator  
 impulsów zegarowych

MSI TTL-S

Obudowa CE 71

Bipolarny cyfrowy układ scalony TTL-S pełni funkcję generatora impulsów zegarowych do sterowania jednostki centralnej mikroprocesora MCY 7880N.

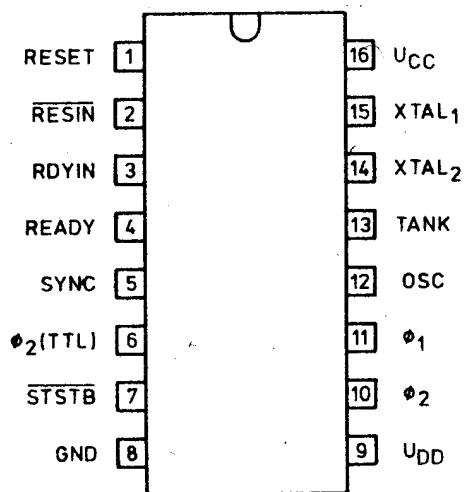
Układ wytwarza dwa przesunięte w fazie sygnały zegarowe  $\phi_1$  i  $\phi_2$  sterujące pracą jednostki centralnej mikroprocesora oraz sygnał zegarowy  $\phi_2$ /TTL/ o poziomach logicznych TTL sterujący inne układy wchodzące w skład systemu mikroprocesorowego.

Układ zawiera generator stabilizowany rezonatorem kwarcowym dołączanym zewnętrznie.

Układ synchronizuje sygnały systemowe READY i RESET sterujące pracą jednostki centralnej.

Wytwarza sygnał  $\overline{STSTB}$  sterujący układ kontrolera systemu /UCY 74S428N/.

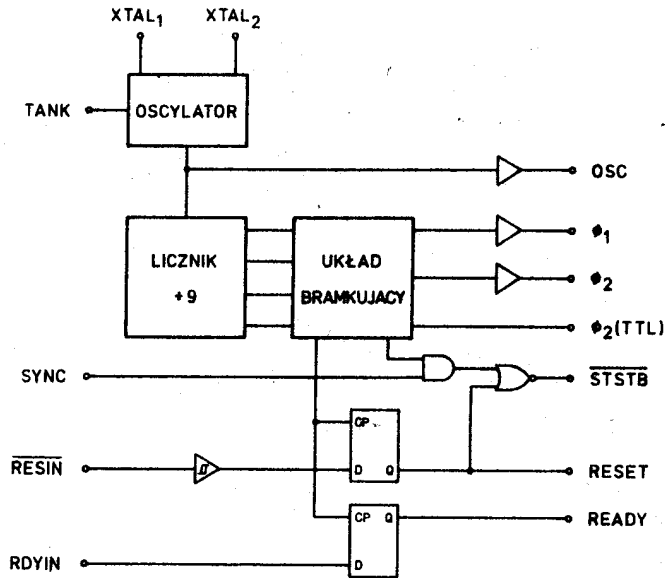
**Układ wyprowadzeń**



**Opis wyprowadzeń**

- $\overline{RESIN}$  – wejście sygnału  $\overline{RESIN}$  (RESET systemowy)
- RESET – wyjście sygnału RESET do CPU
- RDYIN – wejście sygnału RDYIN (READY systemowy)
- READY – wyjście sygnału READY do CPU
- SYNC – (wejście); sygnał synchronizacji z jednostki centralnej MCY 7880N
- $\overline{STSTB}$  – (wyjście); sygnał synchronizacji pracy kontrolera systemu UCY 74S428N
- $\phi_1, \phi_2$  – (wyjścia); sygnały zegarowe sterujące pracą jednostki centralnej MCY 7880N
- XTAL<sub>1</sub> – (wejścia); wyprowadzenia do podłączenia rezonatora kwarcowego
- XTAL<sub>2</sub> – (wejścia); wyprowadzenia do podłączenia rezonatora kwarcowego
- TANK – (wejście); wyprowadzenie do podłączenia obwodu rezonansowego przy pracy na częstotliwości harmonicznej
- $\phi_2$ /TTL – (wyjście); sygnał zegarowy o fazie  $\phi_2$  i o poziomach logicznych TTL
- OSC – wyjście generatora
- U<sub>CC</sub> – zasilanie (+5 V)
- U<sub>DD</sub> – zasilanie (+12 V)
- GND – masa (0 V)

Schemat blokowy



Parametry dopuszczalne

Oznaczenie	Nazwa	Jedn.	Wartość	
			min	max
$U_{CC}$	Napięcie zasilania	V	-0,5	7
$U_{DD}$	Napięcie zasilania	V	-0,5	13,5
$U_I$	Napięcie wejściowe	V	-1,5	7
$I_O$	Prąd wyjściowy	mA		100
$t_{amb}$	Temperatura otoczenia w czasie pracy	°C	0	+70
$t_{stg}$	Temperatura przechowywania	°C	-55	+125
$R_{thj-a}$	Rezystancja termiczna złącze-otoczenie	K/W		75
$t_j$	Temperatura szląca	°C		+150

## Parametry charakterystyczne statyczne

$U_{DD} = +12 \text{ V} \pm 5\%$ ;  $U_{CC} = +5 \text{ V} \pm 5\%$ ;  $t_{amb} = 0 \div +70^\circ\text{C}$

Oznaczenie	Nazwa	Jedn.	Wartość		Warunki pomiaru
			min	max	
$-I_{IL}$	Prąd wejściowy w stanie niskim	mA		0,25	$U_{CC} = 5,25 \text{ V}$ ; $U_{DD} = 12 \text{ V}$ $U_I = 0,45 \text{ V}$
$I_{IH}$	Prąd wejściowy w stanie wysokim	$\mu\text{A}$		10	$U_{CC} = 5,25 \text{ V}$ ; $U_{DD} = 12 \text{ V}$ $U_I = 5,25 \text{ V}$
$-U_{IL}$	Ujemne napięcie wejściowe	V		1	$U_{CC} = 4,75 \text{ V}$ ; $U_{DD} = 11,4 \text{ V}$ $-I_I = 5 \text{ mA}$
$U_{IL}$	Napięcie wejściowe w stanie niskim	V		0,8	
$U_{IH}$	Napięcie wejściowe w stanie wysokim	V			
	- dla wejścia: $\overline{\text{RESIN}}$		2,6		
	- dla pozostałych wejść		2		
$U_{T+} - U_{T-}$	Histeresa napięcia na wejściu $\overline{\text{RESIN}}$	V	0,25		$U_{CC} = 5 \text{ V}$
$U_{OL}^{1/}$	Napięcie wyjściowe w stanie niskim	V			$I_{OL} = 2,5 \text{ mA}$   $U_{CC} = 4,75 \text{ V}$ $U_{DD} = 11,4 \text{ V}$
	- dla wyjść: $\varphi_1$ ; $\varphi_2$ ; READY; RESET; $\overline{\text{STSTB}}$		0,45		
	- dla wyjść: OSC; $\varphi_2/\text{TTL}/$		0,45		$I_{OL} = 15 \text{ mA}$
$U_{OH}^{2/}$	Napięcie wyjściowe w stanie wysokim	V			$I_{OH} = -100 \mu\text{A}$   $U_{CC} = 4,75 \text{ V}$ $U_{DD} = 11,4 \text{ V}$
	- dla wyjść: $\varphi_1$ ; $\varphi_2$		9,4		
	- dla wyjść: READY; RESET		3,6		
	- dla wyjść: $\overline{\text{STSTB}}$ ; OSC; $\varphi_2/\text{TTL}/$		2,4		$I_{OH} = -1 \text{ mA}$
$-I_{OS}^{3/}$	Zwarciový prąd wyjściowy	mA	10	60	$U_{CC} = 5 \text{ V}$ ; $U_O = 0 \text{ V}$
$I_{CC}^{4/}$	Prąd zasilania	mA		115	$U_{CC} = 5,25 \text{ V}$ ; $U_{DD} = 12 \text{ V}$
$I_{DD}^{4/}$	Prąd zasilania	mA		12	$U_{CC} = 5 \text{ V}$ ; $U_{DD} = 12,6 \text{ V}$

- U w a g a:
- 1/ Należy ustalić stan zera logicznego na badanym wyjściu poprzez podanie odpowiedniej ilości impulsów na wejścia XTAL1 i XTAL2
  - 2/ Należy ustalić stan jedynki logicznej na badanym wyjściu poprzez podanie odpowiedniej ilości impulsów na wejścia XTAL1 i XTAL2
  - 3/ Wyjścia  $\varphi_1$  i  $\varphi_2$  nie posiadają zabezpieczenia przed zwarcieniem /nie mierzy się prądu zwarciový dla tych wyjść/.  
Nie może być zwarte jednocześnie więcej niż jedno wyjście.
  - 4/ Prądy zasilania są mierzone przy nieobciążonych wyjściach, przy pracującym oscylatorze

$U_{T+}$  - napięcie progowe na wejściu  $\overline{\text{RESIN}}$  przy narastaniu napięcia wejściowego  
 $U_{T-}$  - napięcie progowe na wejściu  $\overline{\text{RESIN}}$  przy opadaniu napięcia wejściowego

## Parametry charakterystyczne dynamiczne

$U_{DD} = 12 \text{ V}; U_{CC} = 5 \text{ V}; t_{amb} = 0 \div +70^\circ\text{C}/$

Oznaczenie	Nazwa	Jedn.	Wartość		Warunki pomiaru
			min	max	
$t_{\theta_1}$	Szerokość impulsu $\theta_1$	ns	$\frac{2t_{CY}}{9} - 20 \text{ ns}$		$C_L = 20 - 50 \text{ pF}$
$t_{\theta_2}$	Szerokość impulsu $\theta_2$	ns	$\frac{5t_{CY}}{9} - 35 \text{ ns}$		
$t_{D1}$	Opóźnienie narastającego zbocza $\theta_2$ względem opadającego zbocza $\theta_1$	ns	0		
$t_{D2}$	Opóźnienie narastającego zbocza $\theta_1$ względem opadającego zbocza $\theta_2$	ns	$\frac{2t_{CY}}{9} - 14 \text{ ns}$		
$t_{D3}$	Opóźnienie sygnału $\theta_2$ względem $\theta_1$	ns	$\frac{2t_{CY}}{9}$	$\frac{2t_{CY}}{9} + 20 \text{ ns}$	
$t_r$	Czas narastania impulsów $\theta_1$ i $\theta_2$	ns		20	
$t_f$	Czas opadania impulsów $\theta_1$ i $\theta_2$	ns		20	
$t_{D\theta_2}$	Opóźnienie sygnału $\theta_2$ /TTL/ względem $\theta_2$	ns	-5	+15	$\theta_2: C_L = 20 - 50 \text{ pF}$ $\theta_2/\text{TTL}/: C_L = 30 \text{ pF}$ $R_1 = 300 \Omega$ $R_2 = 600 \Omega$
$t_{DSS}$	Opóźnienie sygnału STSTB względem $\theta_2$	ns	$\frac{6t_{CY}}{9} - 30 \text{ ns}$	$\frac{6t_{CY}}{9}$	$\theta_2: C_L = 20 - 50 \text{ pF}$ STSTB: $C_L = 15 \text{ pF}$ $R_1 = 2 \text{ k}\Omega$ $R_2 = 4 \text{ k}\Omega$
$t_{PW}$	Szerokość impulsu STSTB	ns	$\frac{t_{CY}}{9} - 15 \text{ ns}$		
$t_{DRS}$	Czas wyprzedzenia sygnału STSTB względem RDYIN lub RESIN	ns	$50 \text{ ns} - \frac{4t_{CY}}{9}$		
$t_{DRH}$	Czas trzymania impulsu RDYIN po impulsie STSTB	ns	$\frac{4t_{CY}}{9}$		

Ozna- czenie		Jedn.	Wartość		Warunki pomiaru
			min	max	
$t_{DR}$	Opóźnienie opadającego zbocza sygnału $\phi_2$ względem sygnału READY i RESET	ns	$\frac{4t_{CY}}{9} - 25$ ns		$\phi_2: C_L = 20 - 50$ pF READY: $C_L = 10$ pF RESET: $R_1 = 2$ k $\Omega$ $R_2 = 4$ k $\Omega$
$f_{max}$	Maksymalna częstotliwość pracy oscylatora	MHz	27		wyjscie OSC nieobciążone
$t_{CLK}$	Okres zegara / oscylatora /	ns	Wartość typowa $\frac{t_{CY}}{9}$		

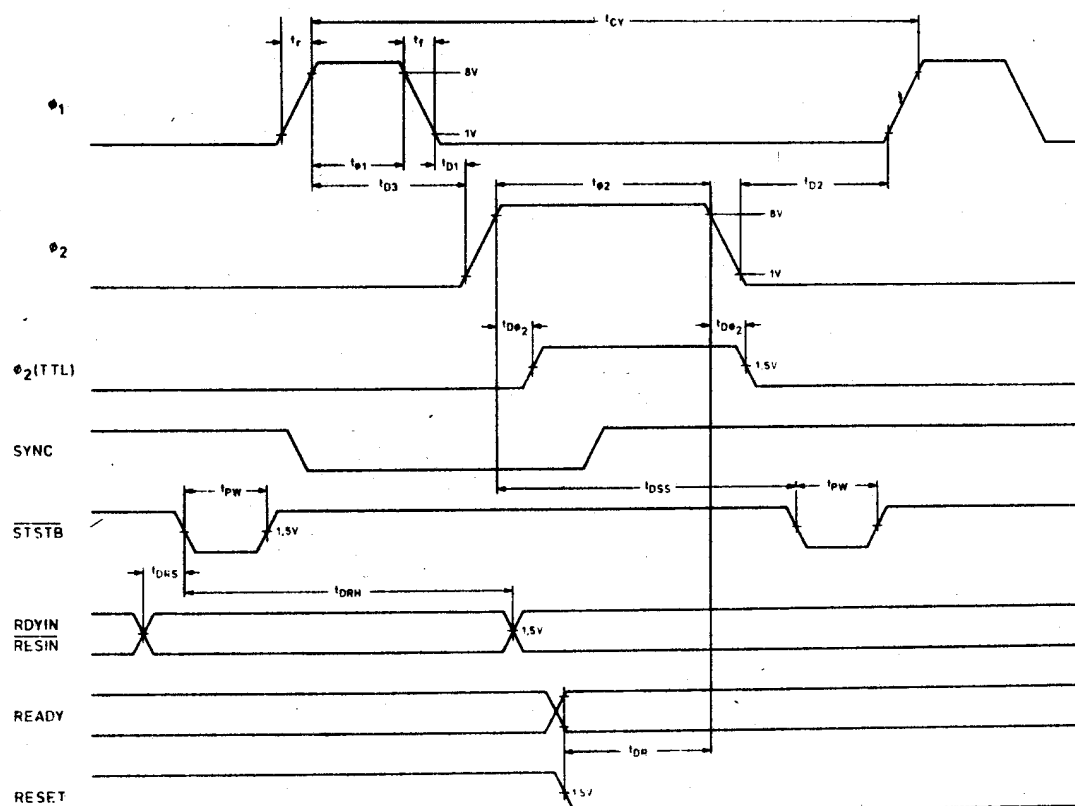
U w a g i:

$\frac{t_{CY}}{9} = \frac{1}{f_{OSC}}$  - okres oscylatora wewnętrznego układu równy okresowi zewnętrznie dołączonego rezonatora kwarcowego lub okresowi wymuszeń na szaciskach XTAL1 i XTAL2.

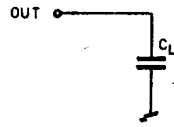
Obwód rezonansowy jest dołączony do wyprowadzenia 13 tylko przy pracy oscylatora na częstotliwości harmonicznej; rezonatora kwarcowego, wówczas:

$$f_{OSC} = \frac{1}{2\pi\sqrt{LC}}$$

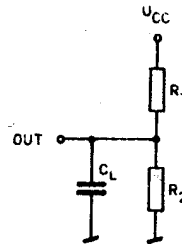
Parametry rezonatora kwarcowego: tolerancja 0,05%;  $t_{amb} = 0 + 70^\circ\text{C}$ ; typ rezonansu szeregowy; pojemność wejściowa;  $20 \pm 35$  pF; rezystancja zastępcza  $75 \pm 20 \Omega$ ; moc rozpraszana 4 mW.



Obciążenia wyjść pomiarowych



Wyjścia  $\theta_1, \theta_2$



Wyjścia  $\theta_2$  (TTL),  
OSC, READY, RESET  
STSTB