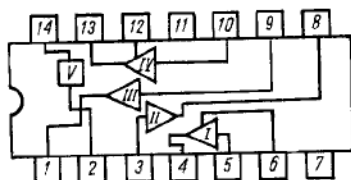
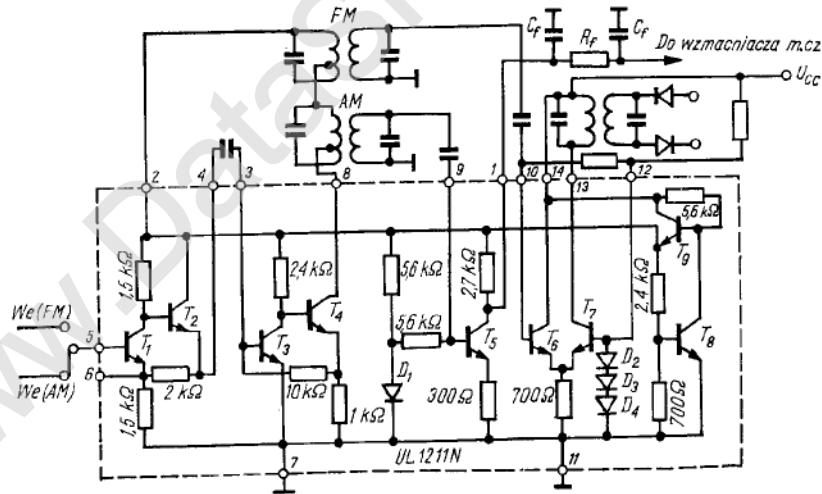


Układ scalony w obudowie plastikowej typu CE70
(TO-116)



244

Schemat elektryczny i rozkład wyprowadzeń

1 — wyjście detektora AM, 2 — wyjście stabilizatora, 3 — wejście II wzmacniacza p.cz. AM/FM, 4 — wyjście I wzmacniacza p.cz. AM/FM, 5 — wejście I wzmacniacza AM/FM, 6 — do kondensatora blokującego, 7 — masa układu, 8 — wyjście II wzmacniacza p.cz. AM/FM, 9 — wejście detektora AM, 10 — wejście IV wzmacniacza p.cz. FM, 11 — masa układu, 12 — polaryzacja ogranicznika FM, 13 — wyjście IV wzmacniacza p.cz. FM, 14 — zasilanie

ZASTOSOWANIE

Układ jest przeznaczony do pracy w odbiornikach radiofonicznych.

OPIS TECHNICZNY

Układ UL1211N jest monolitycznym bipolarnym scalonym analogowym wzmacniaczem pośredniej częstotliwości AM/FM.

Układ zawiera również detektor AM, stabilizator napięcia oraz ogranicznik FM.

Pierwszy stopień wzmacniacza p.cz. oraz drugi pełnią rolę wzmacniaczy sygnałów AM i FM.

Detekcja sygnałów AM zachodzi w detektorze tranzystorowym (blok III). Blok IV jest ogranicznikiem sygnałów FM.

Zasilanie powyższych układów odbywa się poprzez stabilizator, który można również wykorzystać do zasilania innych układów (np. mieszacza).

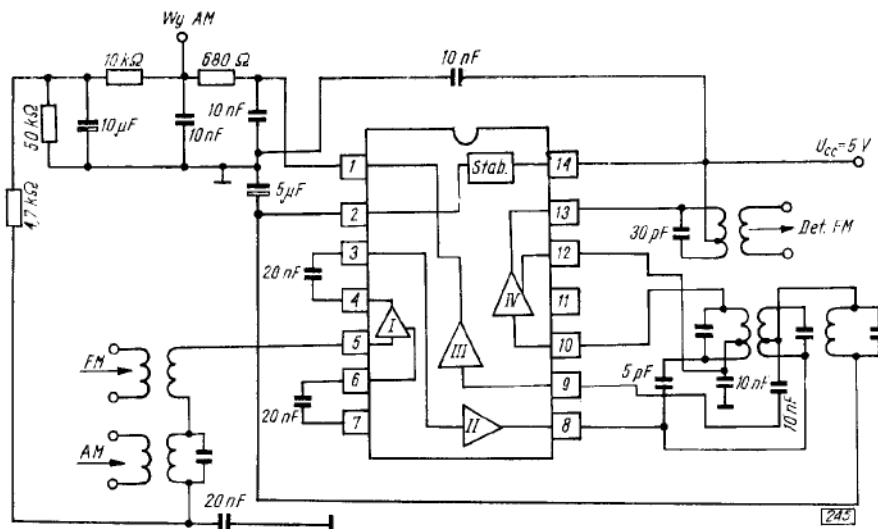
DANE TECHNICZNE

Wartości dopuszczalne parametrów eksploatacyjnych przy $t_{amb} = 25^{\circ}\text{C}$

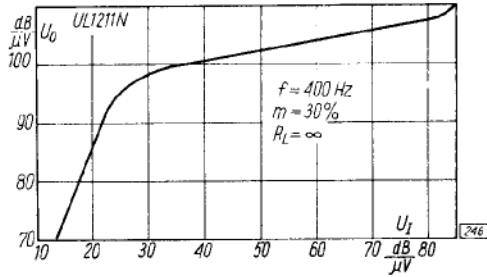
Zakres napięcia zasilania	U_{CC}	4...10 V
Zakres temperatury pracy	t_{amb}	-25...+70°C
Zakres temperatury przechowywania	t_{stg}	-25...+100°C

Zalecane warunki pracy i związane z nimi parametry charakterystyczne przy $U_{CC} = 5\text{ V}$, $t_{amb} = 25^{\circ}\text{C}$

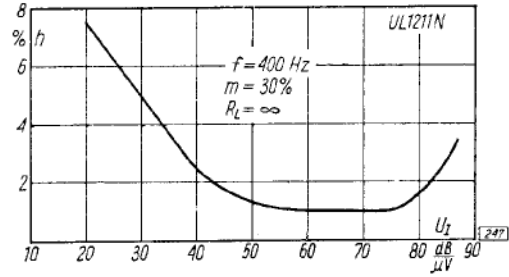
	Tor AM (465 kHz)	Tor FM (10,7 MHz)	
Prąd zasilania	$I_{CC} \leq 6,3$	≤ 10	mA
Wzmocnienie napięciowe	A_V		
I stopień ($R = 1\text{ k}\Omega$)	30	25	dB
II stopień ($R_L = 1\text{ k}\Omega$)	35	30	dB
III stopień ($R_L = 1\text{ k}\Omega$)	-14	—	dB
IV stopień ($R_L = 1\text{ k}\Omega$)	—	20	dB
Napięcie wyjściowe detektora	U_0		
przy $m = 30\%$, $U_I = 1\text{ mV}$	115	—	mV
Współczynnik zawartości harmonicznych	h		
przy $U_I = 10\text{ mV}$	≤ 3	—	%
Prąd pary różnicowej	I_{13}	1	mA
Napięcie wyjściowe stabilizatora	U_{0reg}		
przy $U_{CC} = 4...9\text{ V}$	3	3	V



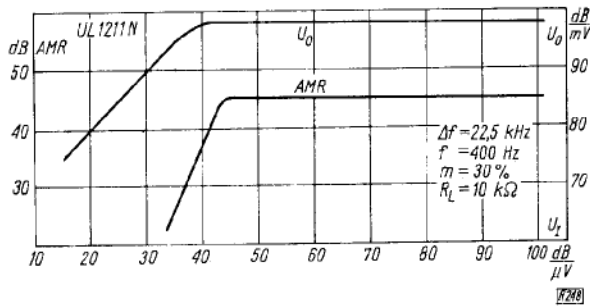
Przykład zastosowania w odbiorniku radiowym AM/FM



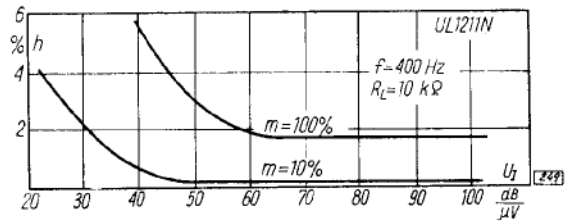
Napięcie wyjściowe w funkcji napięcia wejściowego dla toru AM



Współczynnik zawartości harmonicznych w funkcji napięcia wejściowego dla toru AM



Współczynnik tłumienia sygnału AM i napięcia wyjściowego w funkcji napięcia wejściowego dla toru FM



Współczynnik zawartości harmonicznych w funkcji napięcia wejściowego dla toru FM

Kategoria klimatyczna: 25/070/21 według PN-73/E-04550.

PRODUCENT

UNITRA
CEMI

NAUKOWO-PRODUKCYJNE
CENTRUM PÓLPRZEWODNIKÓW

15 Przyrządy półprzewodnikowe — t. II

DYSTRYBUTOR

UNITRA
UNIZET

BIURO ZBYTU SPRZĘTU
TELERADIOTECHNICZNEGO