

Wzmacniacze mocy m.cz.

UL 1401P - 1 W

UL 1402P - 2 W

UL 1403P - 3 W

Układy te mają możliwość regulacji wzmacnienia w zewnętrznej pętli sprzężenia zwrotnego. Przeznaczone są do zastosowań ogólnych.

UL 1401P
UL 1402P
UL 1403P

Wzmacniacze mocy m.cz.

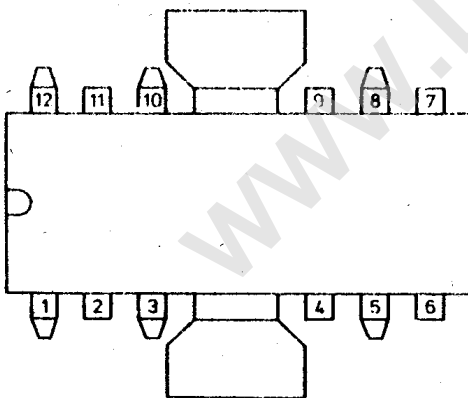
Obudowa CE 74

Parametry dopuszczalne

/ $t_{amb} = +25^{\circ}C$ /

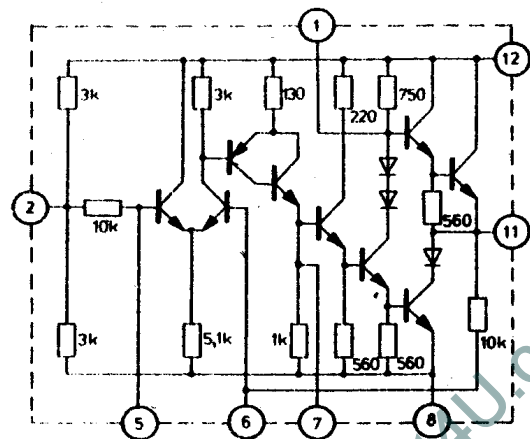
Oznaczenie	Nazwa	Jedn.	Wartość					
			UL 1401P		UL 1402P		UL 1403P	
			min	max	min	max	min	max
U_{CC}	napięcie zasilania	V	8	16	8	19	8	25
I_O	Prąd wyjściowy	A		1		1,5		1,5
P_d	Moc tracona /bez radiatora/	W		1,4		1,4		1,4
t_{amb}	Temperatura pracy	$^{\circ}C$	-25	+70	-25	+70	-25	+70
t_{stg}	Temperatura przechowywania	$^{\circ}C$	-40	+125	-40	+125	-40	+125

Układ wyprowadzeń



Opis wyprowadzeń

- | | |
|--------------------------|----------------------------|
| 1. Tłumienie wzbudzeń | 7. Korekcja częstotliwości |
| 2. Odsprężenie zasilania | 8. Masa układu |
| 3. Nie podłączać | 9. Nie podłączać |
| 4. Nie podłączać | 10. Nie podłączać |
| 5. Wejście | 11. Wyjście |
| 6. Sprzężenie zwrotne | 12. Zasilanie |

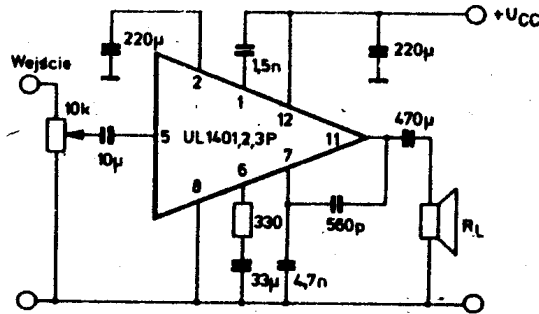


Schemat wewnętrzny

Parametry charakterystyczne

$t_{amb} = +25^{\circ}C$; $R_f = 330$; $f_p = 1$ kHz/

Oznaczenie	Nazwa	Jedn.	Wartość									Warunki pomiaru Uwagi
			UL 1401P			UL 1402P			UL 1403P			
			min	typ	max	min	typ	max	min	typ	max	
P_0	Moc wyjściowa	W	0,8	1		1,8	2		2,7	3		$h=10\%$
				0,8			1,8			2,7		$h=2,5\%$
h	Współczynnik zawartości harmonicznych	%		0,3	1,5		0,3	1,5		0,3	15	$P_0=0,5$ W
BW	Pasmo przeniesienia /-3 dB/	kHz		100			100			100		
A_U	Wzmocnienie napięciowe	dB	27	30	33	27	30	33	27	30	33	$P_0=0,5$ W
U_{ON}	Napięcie szumów na wyjściu	mV			1			1			1	$U_I=0$ V
I_{CCQ}	Spoczynkowy prąd zasilania	mA		15	27		16	32		23	43	
R_I	Rezystancja wejściowa	k Ω	6	8		6	8		6	8		
R_O	Rezystancja wyjściowa	Ω		0,45			0,45			0,45		



Schemat aplikacyjny