

Układ ULY 7741N jest wzmacniaczem operacyjnym przeznaczonym do różnorodnych zastosowań analogowych. Ma następujące właściwości:

- szeroki zakres napięć wejściowych,
- brak zjawiska blokowania,
- duży współczynnik wzmocnienia napięciowego,
- układ zabezpieczenia przeciwzwarciowego,
- nie wymaga kompensacji częstotliwościowej.

Duże wzmocnienie i szeroki zakres napięć wejściowych pozwalają na wykorzystanie układu ULY 7741N jako wzmacniacza całkującego, wzmacniacza sumującego i szerokiej gamy wzmacniaczy ze sprzężeniem zwrotnym.

**ULY 7741N**  
**ULA 6741N**

**Wzmacniacz operacyjny**

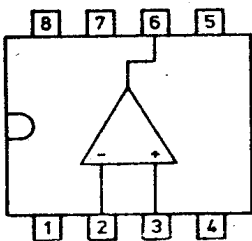
**Obudowa CE 84**

### Parametry dopuszczalne

/ $t_{amb} = +25^{\circ}C$ /

Oznaczenie	Nazwa	Jedn.	Wartość	
			min	max
$U_{CC\pm}$	Napięcie zasilania ULY 7741N ULA 6741N	V		$\pm 18$ $\pm 22$
$U_{ID}$	Napięcie wejściowe różnicowe	V		$\pm 30$
$U_{IM}$	Maksymalne napięcie wejściowe	V		$\pm 15$
$P_d$	Moc tracona	mW		500
$t_{amb}$	Temperatura otoczenia w czasie pracy	$^{\circ}C$		
	ULY 7741N	$^{\circ}C$	0	+70
	ULA 6741N	$^{\circ}C$	-40	+85
$t_{stg}$	Temperatura przechowywania	$^{\circ}C$	-55	+125

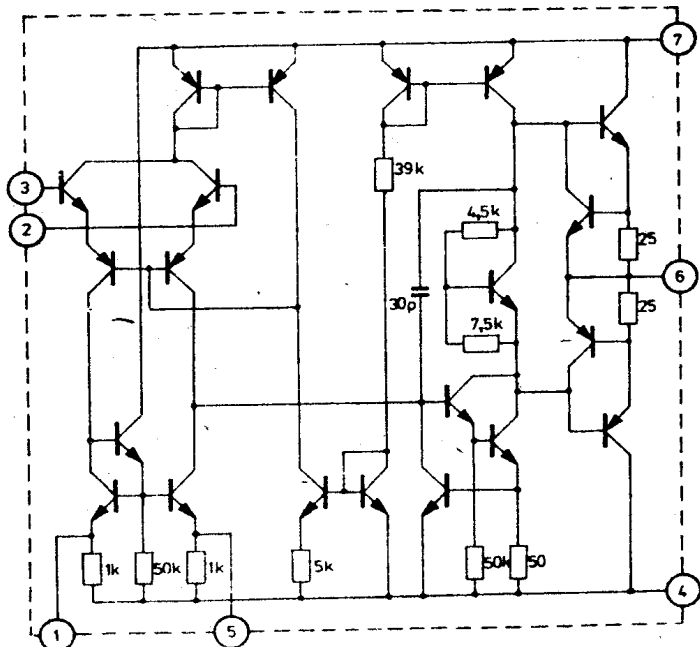
Układ wyprowadzeń



Opis wyprowadzeń

1. Równoważenie
2. Wejście odwracające /-/
3. Wejście nieodwracające /+/
4.  $U_{CC-}$
5. Równoważenie
6. Wyjście
7.  $U_{CC+}$
8. Niepodłączone

Schemat wewnętrzny



# Parametry charakterystyczne dla ULY 7741N

$t_{amb} = +25^{\circ}\text{C}$ ;  $U_{CC+} = +15\text{ V}$ ;  $U_{CC-} = -15\text{ V}$

Oznaczenie	Nazwa	Jedn.	Wartość			Warunki pomiaru Uwagi
			min	typ	max	
$U_{IO}$	Wejściowe napięcie niezrównoważenia	mV		2 7,5	6	$0^{\circ}\text{C} \leq t_{amb} \leq +70^{\circ}\text{C}$ $U_0 = 0\text{ V}$ $R_S \leq 10\text{ k}\Omega$
$I_{IO}$	Wejściowy prąd niezrównoważenia	nA		20 300	200	$0^{\circ}\text{C} \leq t_{amb} \leq +70^{\circ}\text{C}$ $U_0 = 0\text{ V}$
$I_{IB}$	Wejściowy prąd polaryzacji	nA		80 800	500	$0^{\circ}\text{C} \leq t_{amb} \leq +70^{\circ}\text{C}$ $U_0 = 0\text{ V}$
$A_{UO}$	Wzmocnienie napięciowe przy otwartej pętli sprzężenia zwrotnego	V/mV	20 15	100		$0^{\circ}\text{C} \leq t_{amb} \leq +70^{\circ}\text{C}$ $ \Delta U_0  = 10\text{ V}$ $R_L = 2\text{ k}\Omega$
SVR	Współczynnik tłumienia zmian zasilania	$\mu\text{V/V}$		30	150	$\Delta U_{CC} = 10\text{ V}$
CMRR	Współczynnik tłumienia sygnału wspólnego	dB	70	90		
$I_{CCQ}$	Prąd zasilania	mA		1,7	2,8	$R_L = \infty$
$U_{OPP}$	Wartość międzyszczytowa napięcia wyjściowego	V	$\pm 12$ $\pm 10$	$\pm 14$ $\pm 13$		$R_L \geq 10\text{ k}\Omega$ $R_L \geq 2\text{ k}\Omega$ $U_I \geq 5\text{ mV}$
SR	Szybkość zmian sygnału na wyjściu	V/ $\mu\text{s}$		0,5		$R_L \geq 2\text{ k}\Omega$ ; $A_U = 1$
$R_I$	Rezystancja wejściowa	M $\Omega$		2		
$t_r$	Czas narastania	ns		300		$U_I = 20\text{ mV}$ ; $A_U = 1$ $R_L = 2\text{ k}\Omega$ ; $C_L \leq 100\text{ pF}$
$I_{OS}$	Wyjściowy prąd zwarcia	mA		25		$U_I \geq 5\text{ mV}$
$U_{IM}$	Maksymalne napięcie wejściowe	V		$\pm 13$		

# Parametry charakterystyczne dla ULA 6741N

$t_{amb} = +25^{\circ}\text{C}$ ;  $U_{CC+} = +15\text{ V}$ ;  $U_{CC-} = -15\text{ V}$

Oznaczenie	Nazwa	Jedn.	Wartość			Warunki pomiaru Uwagi	
			min	typ	max		
$U_{IO}$	Wejściowe napięcie niezrównoważenia	mV		1	5	$U_O = 0\text{ V}$ $R_S \leq 10\text{ k}\Omega$ $-40^{\circ}\text{C} \leq t_{amb} \leq +85^{\circ}\text{C}$	
					6		
$I_{IO}$	Wejściowy prąd niezrównoważenia	nA		20	200	$U_O = 0\text{ V}$	
					500		$t_{amb} = -40^{\circ}\text{C}$
					200		$t_{amb} = +85^{\circ}\text{C}$
$I_{IB}$	Wejściowy prąd polaryzacji	nA		80	500	$U_O = 0\text{ V}$	
					1500		$t_{amb} = -40^{\circ}\text{C}$
					500		$t_{amb} = +85^{\circ}\text{C}$
$A_{UO}$	Wzmocnienie napięciowe przy otwartej pętli sprzężenia zwrotnego	V/mV	50	200		$ \Delta U_O  = 10\text{ V}$ $R_L = 2\text{ k}\Omega$ $-40^{\circ}\text{C} \leq t_{amb} \leq +85^{\circ}\text{C}$	
			25				
$I_{CCQ}$	Prąd zasilania	mA		1,7	2,8	$R_L = \infty$	
					3,3		$t_{amb} = -40^{\circ}\text{C}$
					2,5		$t_{amb} = +85^{\circ}\text{C}$
SVR	Współczynnik tłumienia zmian zasilania	$\mu\text{V/V}$		30	150	$\Delta U_{CC} = 10\text{ V}$	
CMRR	Współczynnik tłumienia sygnału wspólnego	dB	70	90			
$U_{OPP}$	Wartość międzyszczytowa napięcia wyjściowego	V	$\pm 12$	$\pm 14$		$R_L \geq 10\text{ k}\Omega$ $R_L \geq 2\text{ k}\Omega$ $U_I \geq 5\text{ mV}$	
			$\pm 10$	$\pm 13$			
SR	Szybkość zmian sygnału na wejściu	$\text{V}/\mu\text{s}$		0,5		$R_L \geq 2\text{ k}\Omega$ ; $A_U = 1$	
$R_I$	Rezystancja wejściowa	$\text{M}\Omega$	0,3	2			
$t_r$	Czas narastania	ns		300		$U_I = 20\text{ mV}$ ; $A_U = 1$ $R_L \geq 2\text{ k}\Omega$ ; $C_L \leq 100\text{ pF}$	
$I_{OS}$	Wyjściowy prąd zwarcia	mA		25		$U_I \geq 5\text{ mV}$	
$U_{IM}$	Maksymalne napięcie wejściowe	V	$\pm 12$	$\pm 13$			