

# UP-5035-1 Digital panelmeter

## **Inkoppling och byte av mätområde**

**Strömförsörjning:** 9VDC anslutes antingen till stift DC 9 V eller till stift nr 1 (-) och stift nr 2 (+) i den nedre stiftlisten.

**Mätgång:** Spänningen som skall mätas anslutes antingen till stiften markerade INPUT eller till stift nr 8, Lo (-) och nr 9, Hi (+) i den nedre stiftlisten.

**OBS!** Mätgången är differentiell och får ej kopplas ihop med spänningsmatningen. Om detta är nödvändigt, välj instrument typ 6035 istället. Där kan mätnolla och försörjning kopplas ihop.

**Mätområde:** Vid leverans är mätområdet 0-199,9mV DC dock utan decimalkomma, som väljes enl. följande:

Stift nr 3 i nedre raden förbindes med nr 4, 5 eller 6.

Förbindning 3-4 ger en decimal,

Förbindning 3-5 ger två decimaler o.s.v.

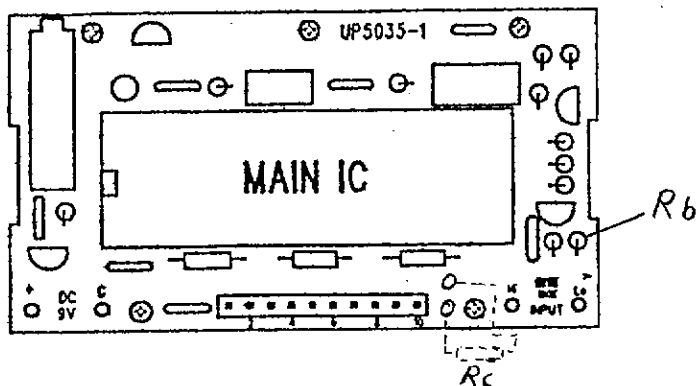
Mätområde 20 V erhålles om en lödbrygga lägges ovanför "INPUT" vid markering 100X.

Om annat mätområde önskas, måste dessutom kretskortet, som är fäst vid ramen med 5 st skruvar, lossas från ramen.

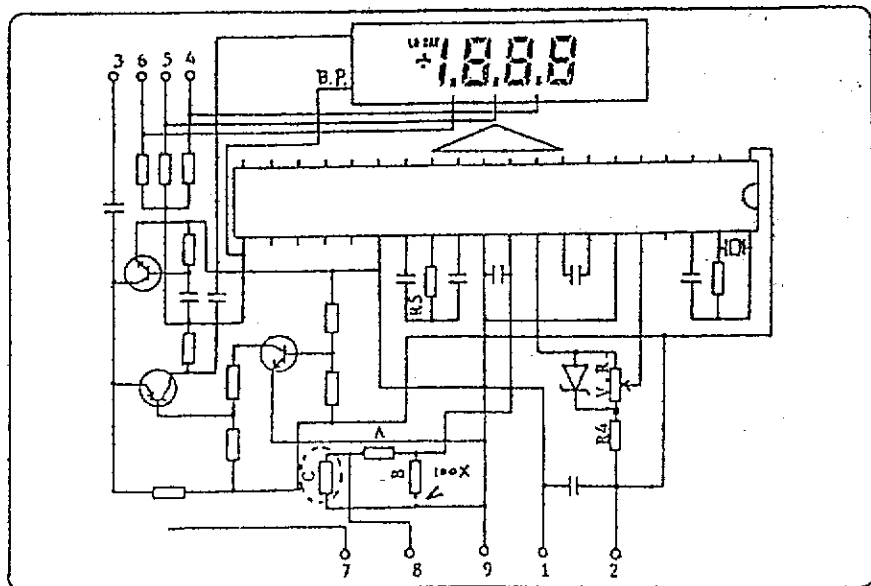
Byte av motståndet  $R_b$ , 10 k ger följande mätområde:

2 V-område  $R_b=110 \text{ kohm}$

200 V-område  $R_b= 1 \text{ kohm}$



**ELECTRIC DIAGRAM**



## **Strömmätning mA DC**

Montera shuntmotståndet  $R_c$  i de två hålen till höger om nr.10 i stiftlisten.

19,99 mA-område  $R_c=10 \text{ ohm}$

199,9 mA-område  $R_c=1,0 \text{ ohm}$

1000 mA-område  $R_c= 0,1 \text{ ohm, 2W}$

## **OBS!**

Efter ändring av mätområde, måste instrumentet kalibreras med trimpotentiometern på baksidan.

För bästa stabilitet bör metall-filmsmotstånd användas.

Som referens användes noggrant och stabilt DC-aggregat.

## 3.5 DIGITS LCD VOLTAGE MODULE UP-5035

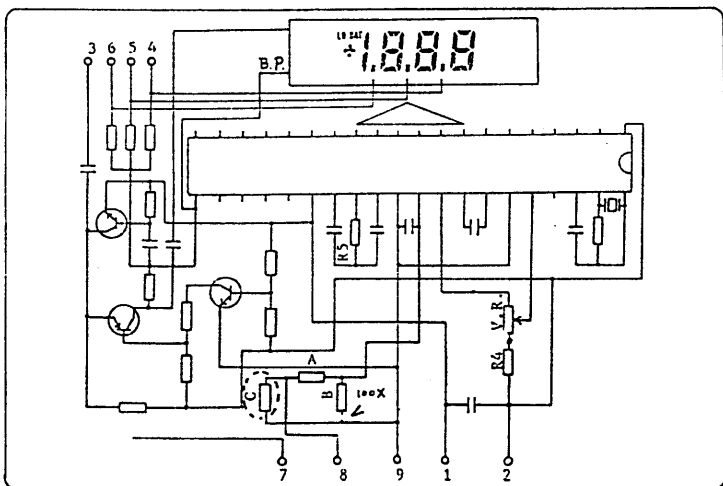
UP-5035 is an universal precision DC Voltmeter, with its high performance, high impedance and good linear A/D converter IC, as well as a stable and adjustable reference voltage, you can make it into a Digital Thermometer, Hygrometer and pH meter ... with the sensor you only need make its output voltage to linear. The follows are its attractive characteristics:

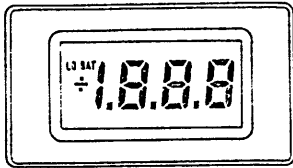
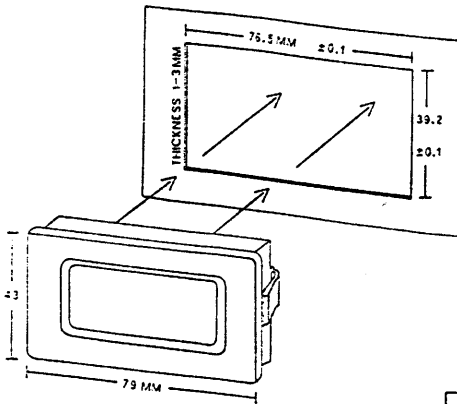
- 1) It is a DC voltage meter ranging 200mV/20V or 2V/200V. You may make it into DC current meter by insert a proper shunt  $R_c$  into PCB for 20mA, 200mA or 2A.
- 2) Built-in a quartz for system clock and a temp. compensated IC for  $V_{ref.}$ , reaching to high Common Mode Rejection against the interference. So, the meter always works stably.
- 3) It consists 3 models: UP-5035 is a standard item; UP-5035H is with Hold reading function and UP-5035L is a low consumption item.
- 4) With UP5000 series plug-in-self-clip plastic frame, make the mounting works easy.

### SPECIFICATIONS

Power Supply:	- DC 9V, Low Bat indication: approx. 7.2V
Power Consumption:	- UP-5035 & UP-5035H: approx. $\mu$ mA; - UP-5035L: approx. 0.1mA
Test Ranges:	- +/- DC 199.9mV/19.99V or 1.999V/199.9V
Input Impedance:	- Basic ranges 200mV & 2V >1,000M Ohm; - Extension ranges 20V & 200V approx. 1M Ohm
Accuracy & Linearity:	- +/- 0.2% of reading + 1 count; 1 count
Temperature Coefficient:	- Better than 100ppm/ $^{\circ}$ C
Conversion Rate:	- Approx. 3 times per second
Display:	- 0.5" (12.7mm) digit high LCD; Over range shows "1"
Others:	- Auto zero and auto polarity
Operating Temp. & Humidity:	- 0 - 50 C; <85%
Dimension & Weight:	- 79 x 43 x 25 MM; 45G
Panel Cut-out & Thickness:	- 76.5 x 39.2 MM; 1-3 MM

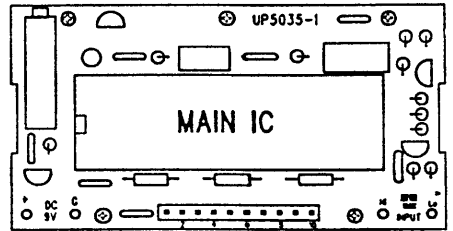
### ELECTRIC DIAGRAM





### TERMINALS DEFINITION

- (1) Power Supply: G
- (2) Power Supply: DC 9V +
- (3) Common of Decimal Point
- (4) D.P. 1
- (5) D.P. 2
- (6) D.P. 3
- (7) Hold (to V+, for UP5035H)
- (8) Input Lo ( - )
- (9) Input Hi ( + )
- (10) NC



### HOW TO EXTEND TO 100X RANGE

To extend the range from basic to 100 times, simply short the squart pads which has "100X" beside them and on the up side of PCB. If the basic range is 200mV, now it becomes 20V; 2V basic range will become 200V.

### HOW TO GET THE DECIMAL POINT:

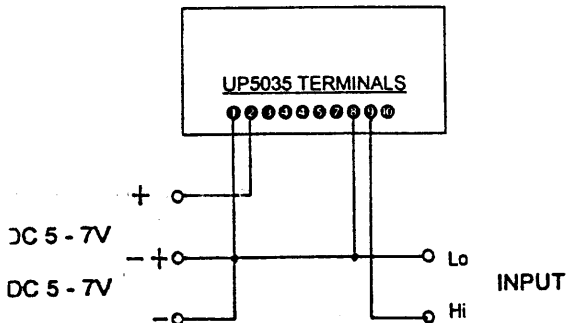
Connect a desired D.P. pin to the D.P. common pin.

### HOW TO TEST DC CURRENT:

<u>RANGE</u>	<u>Rc</u>	<u>DECIMAL POINT</u>
19.99 mA	10 Ohm	D.P. 2
199.9 mA	1 Ohm	D.P. 1
1.999 A	0.1 Ohm (2W)	D.P. 3

- Notes:
1. The basic range has to be 199.9 mV
  2. Used Wirewound Resistor for Rc is recommended.

### POWERING WITH +/- 5 TO 7V SOURCE:



### TYPICAL APPLICATIONS:

DIRECT USE: Digital Meter:

DC Voltage, DC Current

MAY BE USE:

- Thermometer,
- Bridge readouts,
- AC Voltage, AC Current
- Ohms, Power, pH,
- Capacitance / Inductance,
- Fluid flow rate,
- Digital scale,
- Power supply readouts, etc.