

PAL/NTSC方式カラーテレビ色信号、ビデオ信号、同期信号処理用

μPC1420は、PAL/NTSC方式カラーテレビの色信号、ビデオ信号、同期信号処理用半導体集積回路です。同期（APC）、水平同期（H.HOLD）、垂直同期（V.HOLD）の完全無調整化が実現でき、周辺部品点数、および調整工数共に大幅な削減が可能です。外形は、高密度実装に適した48ピン・シュリンクDIPです。

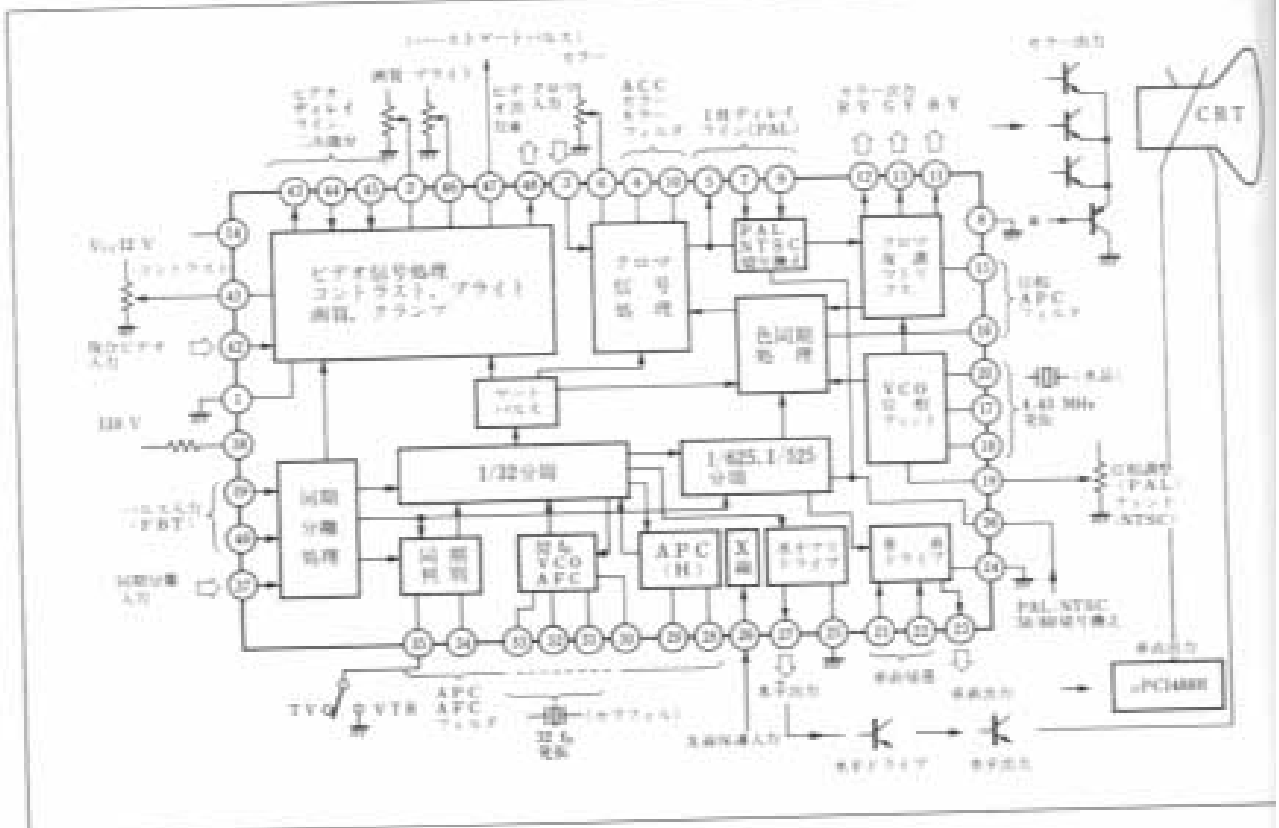
特 徴

- 色同期、水平・垂直同期を完全無調整化。
- ビデオ二次微分による鮮明画像。
- 水平ダブルAFC採用により、VTRでも安定な同期。
- PAL/NTSC方式切り換え可能。
- 垂直周波数 50 Hz/60 Hz独立切り換え可能。
- 各種コントロール用パルスゲートパルス出力機能。

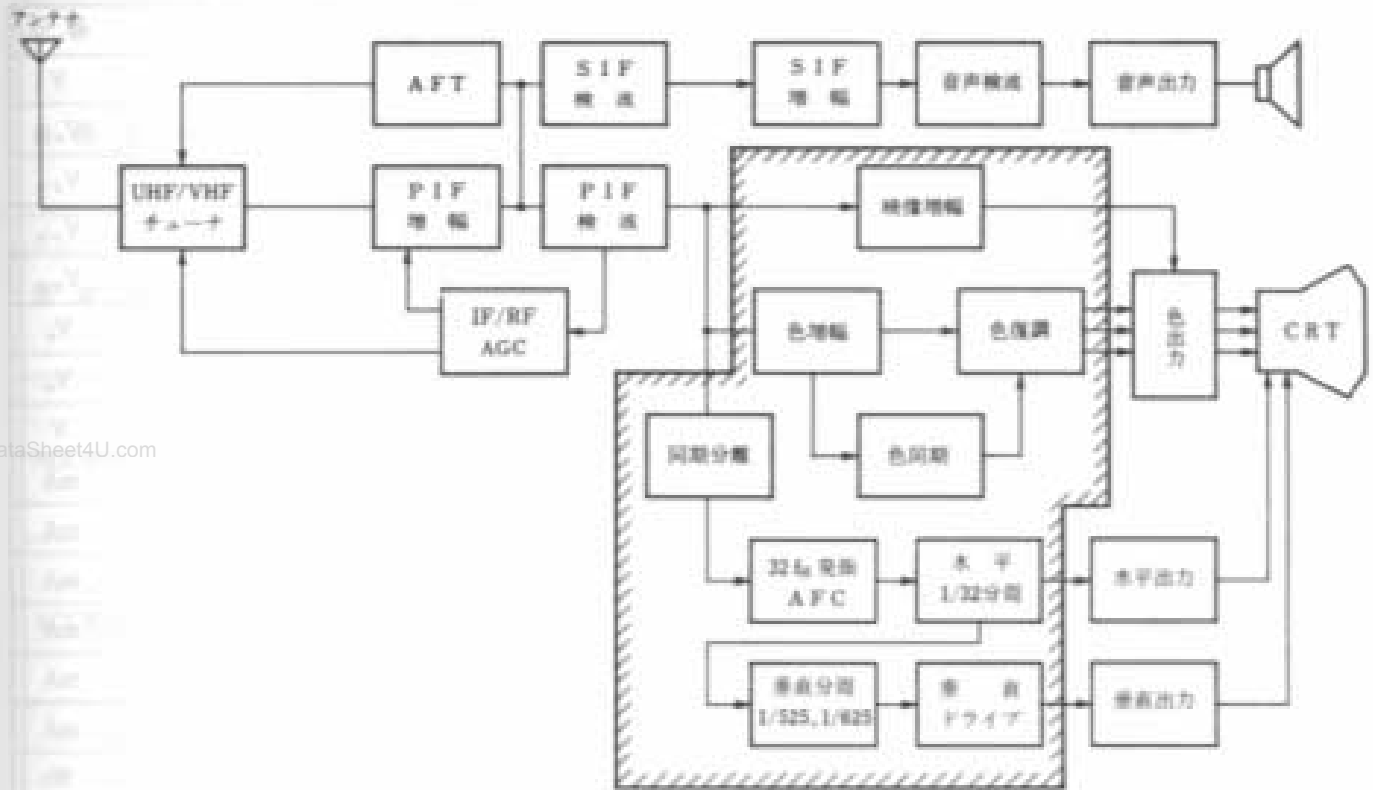
オーダ情報

オーダ名称	パッケージ
μPC1420CA	48ピン・プラスチック・シュリンク DIP (600 mil)

ブロック図



テレビブロック図



電子接続図 (Top View)

接地 (ビデオ)	1	48	ビデオ出力
ビデオラインコントロール	2	41	ハイストロークパルス
アロマ入力	3	46	アライントコントロール
コンデンサ (ACC)	4	42	画面(二次電圧)入力
アロマ出力 (PAL)	5	44	ビデオ入力
カラーコントロール	6	43	ビデオ, アロマ出力(コントラスト)
B-Y 復調入力	7	45	ビデオ, アロマ入力(アランプ)
接地 (カラー)	8	41	コントラストコントロール
B-Y 復調入力	9	47	フライバックパルス入力
カラーキラーフィルタ	10	29	水平ブランキングパルス入力
B-Y 出力	11	28	電源 (水平)
R-Y 出力	12	21	ビデオ入力 (同期分離)
G-Y 出力	13	26	PAL/NTSC, 1/50/60 切り換え
電源 (33PIN 以外)	14	20	水平キラーフィルタ
位相フィルタ (アロマ)	15	34	水平キラースイッチ出力
AFC フィルタ (アロマ)	16	19	水平VCO フィルタ
カラー VCO フィルタ	17	22	水平VCO フィルタ
カラー VCO フィルタ	18	23	水平VCO フィルタ
位相調整, チョント (PAL) (NTSC)	19	20	ローパスフィルタ (f)
カラー VCO 発振素子	20	27	可変遅相フィルタ
垂直帰還入力 1	21	24	ローパスフィルタ (g)
垂直帰還入力 2	22	21	水平プリドライブ出力
垂直アリドライブ出力	23	26	互換プロセッサ入力
接地 (垂直)	24	25	接地 (水平)

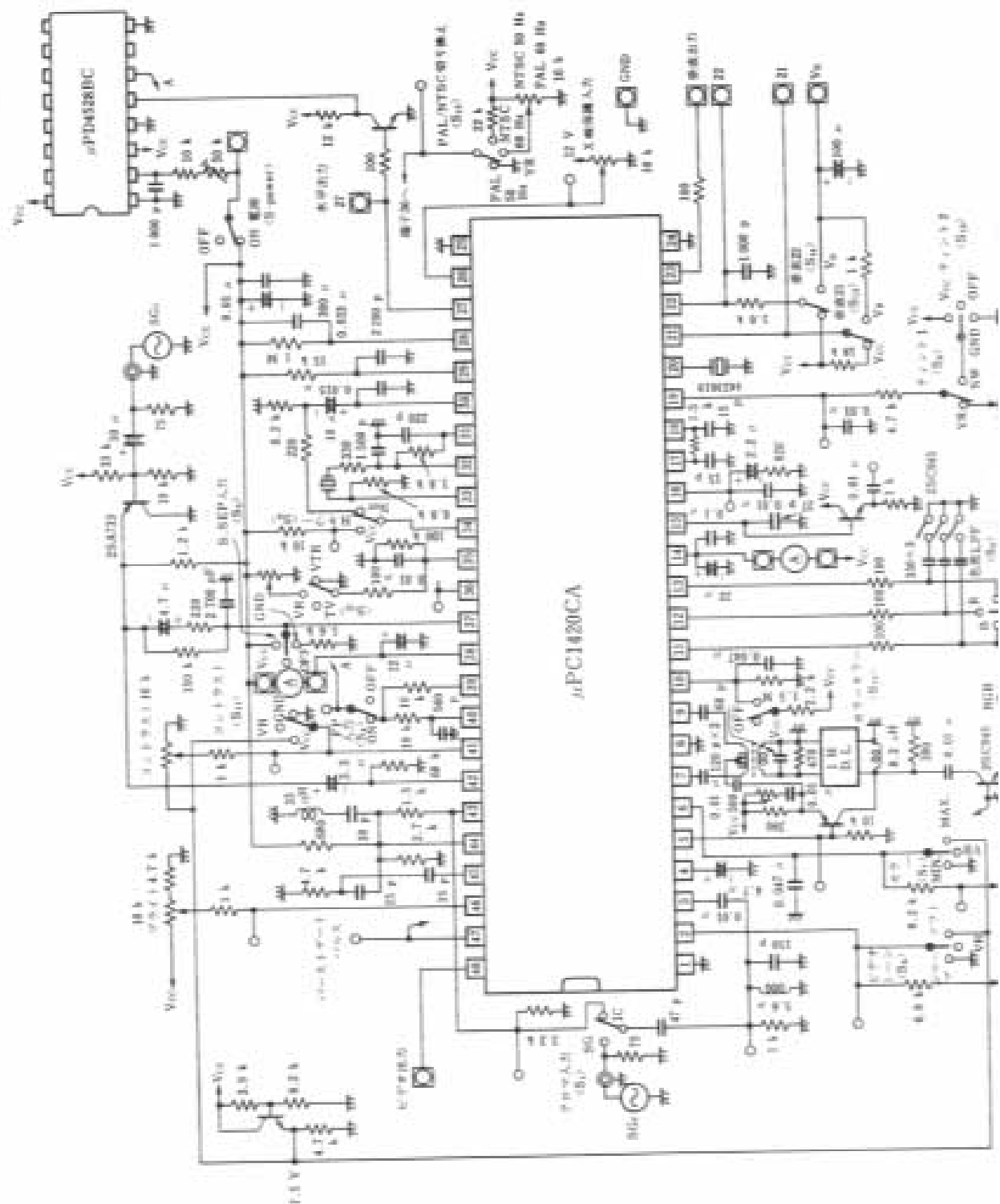
絶対最大定格 (T_a = 25 °C)

項 目	略 号	定 格	単 位
電 源 電 圧	V _{14, V18}	13.5	V
入力信号電圧 (ビデオ)	e _{10, 11}	5	V _{FF}
入力信号電圧 (クロマ)	e _{12, 13}	5	V _{FF}
入力信号電圧 (偏向)	e ₁₇	5	V _{FF}
入力信号電圧 (画質)	e ₁₆	8	V _{FF}
パルス入力電圧	e _{19, 20, 40}	V ₁₄	V _I
帰還入力電圧	e _{21, 22}	e ₂₁ : 7 V _I e ₂₂ : V ₁₄	V _I
コントロール信号電圧	e _{2, 3, 16, 26, 41, 42}	V ₁₄	V
出力電流 (ビデオ)	I ₁₀	+10	mA
出力電流 (色差)	I _{11, 12, 13}	+10	mA
出力電流 (水平)	I ₁₇	-10	mA
出力電流 (垂直)	I ₁₈	+10	mA
出力電流 (クロマ)	I ₁₂	+10	mA
出力電流 (ビデオ, クロマ)	I _{10, 11}	+10	mA
パッケージ許容損失	P ₀	1.5(T _a - 60 °C)	W
動作温度	T _{op}	-10 ~ +60	°C
保存温度	T _{stg}	-40 ~ +150	°C

推奨動作範囲

項 目	略 号	推 奨 値	単 位
電 源 電 圧	V _{14, 18}	12 ± 1	V
複合ビデオ入力信号 (同期負)	e _{10, 11}	1	V _{FF}
クロマ入力信号 (バースト信号)	e ₁₂	200	mV _{FF}
ブランキング、フライバック パルス入力電圧	e _{19, 40}	MIN. 7	V _I
X線プロテクタ入力電圧	e ₁₆	MIN. 1	V _I
コントラストコントロール電圧	V ₁₁	4 ~ 5	V _{IC}
ブライトネスコントロール電圧	V ₁₄	8 ~ 9	V _{IC}
画質コントロール電圧	V ₂	4 ~ 5	V _{IC}
カラーコントロール電圧	V ₆	4 ~ 6	V _{IC}
ティント (位相) コントロール電圧	V ₁₅	4 ~ 6	V _{IC}
システム切り換え電圧 (PAL 50)	V _{30PS}	GND - 2.5	V _{IC}
システム切り換え電圧 (PAL 60)	V _{30PS}	4 ~ 5.5	V _{IC}
システム切り換え電圧 (NTSC 50)	V _{30ST}	7.5 ~ 8.5	V _{IC}
システム切り換え電圧 (NTSC 60)	V _{30ST}	10 ~ V _{CC}	V _{IC}
TV/VTR 切り換え電圧	V ₃₀	TV : オープン VTR : GND - 0.5 V	
水 平 出 力 電 流	I ₁₇	-2 ~ +1	mA
ビデオ出力電圧 (黒レベル)	E _{0V}	6	V _{IC}

測定回路



www.DataSheet4U.com