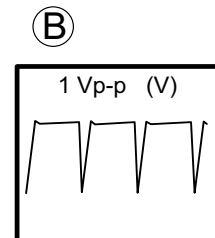
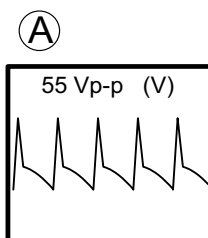
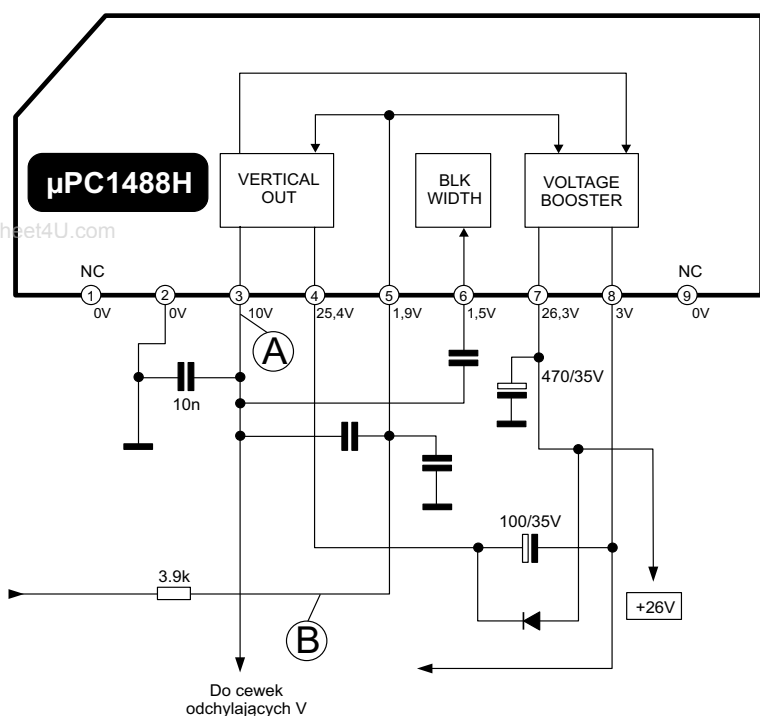


μPC1488H - końcówka odchylenia pionowego

Producent: NEC

Schemat blokowy z elementami aplikacji



Schemat układu odchylenia pionowego w OTVC Orion Color 553DK

