

$\mu$ PC575C2

www.DataSheet4U.com

## 2.0W 音声電力増幅回路 / 2.0WAF Power Amplifier

## 特 徴

$\mu$ PC575C2 は、電源電圧13.2V、8 $\Omega$ スピーカを標準とした出力電力2.0Wの高利得、低雑音の音声電力増幅用半導体集積回路です。

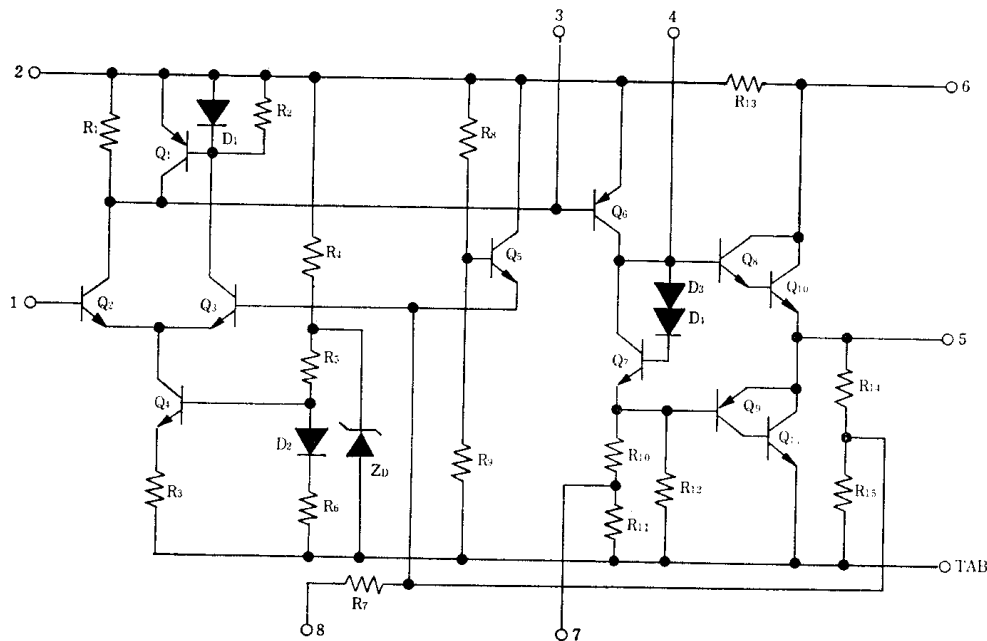
カーラジオ、小型ステレオ・プレーヤーなどの音声電力増幅用として最適です。

外形は実装作業性のよい、8ピンTAB付プラスチックDIPです。

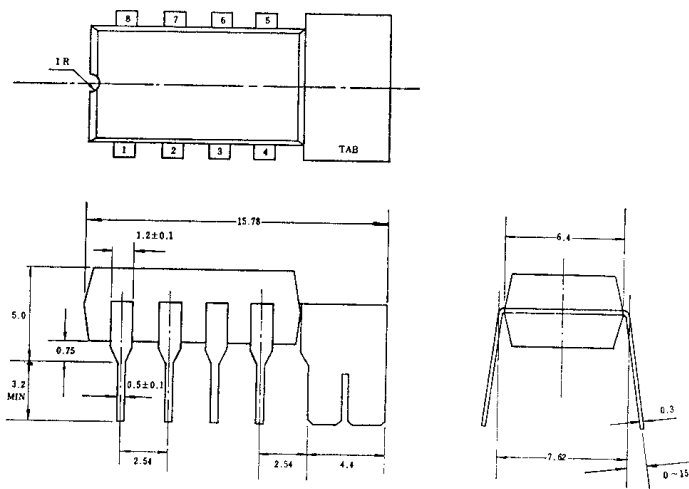
## Feature

The  $\mu$ PC575C2 is an integrated circuit designed for high power and low noise audio power amplifier (2.0W at 8 $\Omega$  13.2V) applications, and suitable for use in car radio sets and small stereo sets. The  $\mu$ PC575C2 is encapsulated in 8 pin Dual In-Line Plastic package with tab.

## 等価回路 / Equivalent Circuit



## 外形図 / Package Dimensions (Unit:mm)



絶対最大定格/Absolute Maximum Ratings (Ta=25°C)

項	目	略号	定格	単位
電源電圧 (無信号時)		V <sub>CC1</sub>	20	V
電源電圧 (動作時)		V <sub>CC2</sub>	17	V
回路電流		I <sub>CC(peak)</sub>	1	A
パッケージ許容損失		P <sub>D</sub> *	1.9	W
動作温度範囲		T <sub>opt</sub>	-20~+75	°C
保存温度範囲		T <sub>stg</sub>	-40~+150	°C

\* プリント銅箔基板30mm×30mm 使用

電気的特性/Electrical Characteristics (Ta=25°C, V<sub>CC</sub>=13.2V, f=1kHz, R<sub>L</sub>=8Ω)

項	目	略号	条件	MIN.	TYP.	MAX.	単位
回路電流		I <sub>CC</sub>	V <sub>I</sub> =0	8	12	16	mA
出力電力		P <sub>O</sub>	T.H.D.=10%	1.5	2.0		W
ひずみ率		T.H.D.	P <sub>O</sub> =0.5W		0.5	1.5	%
電圧利得		A <sub>v</sub>	P <sub>O</sub> =0.5W	51	*	56	dB
雑音出力		v <sub>n</sub>	R <sub>G</sub> =0Ω		0.4	0.8	mV

\* 電圧利得 A<sub>v</sub> については 3dB 幅で分類可能です。

測定回路/Test Circuit.

